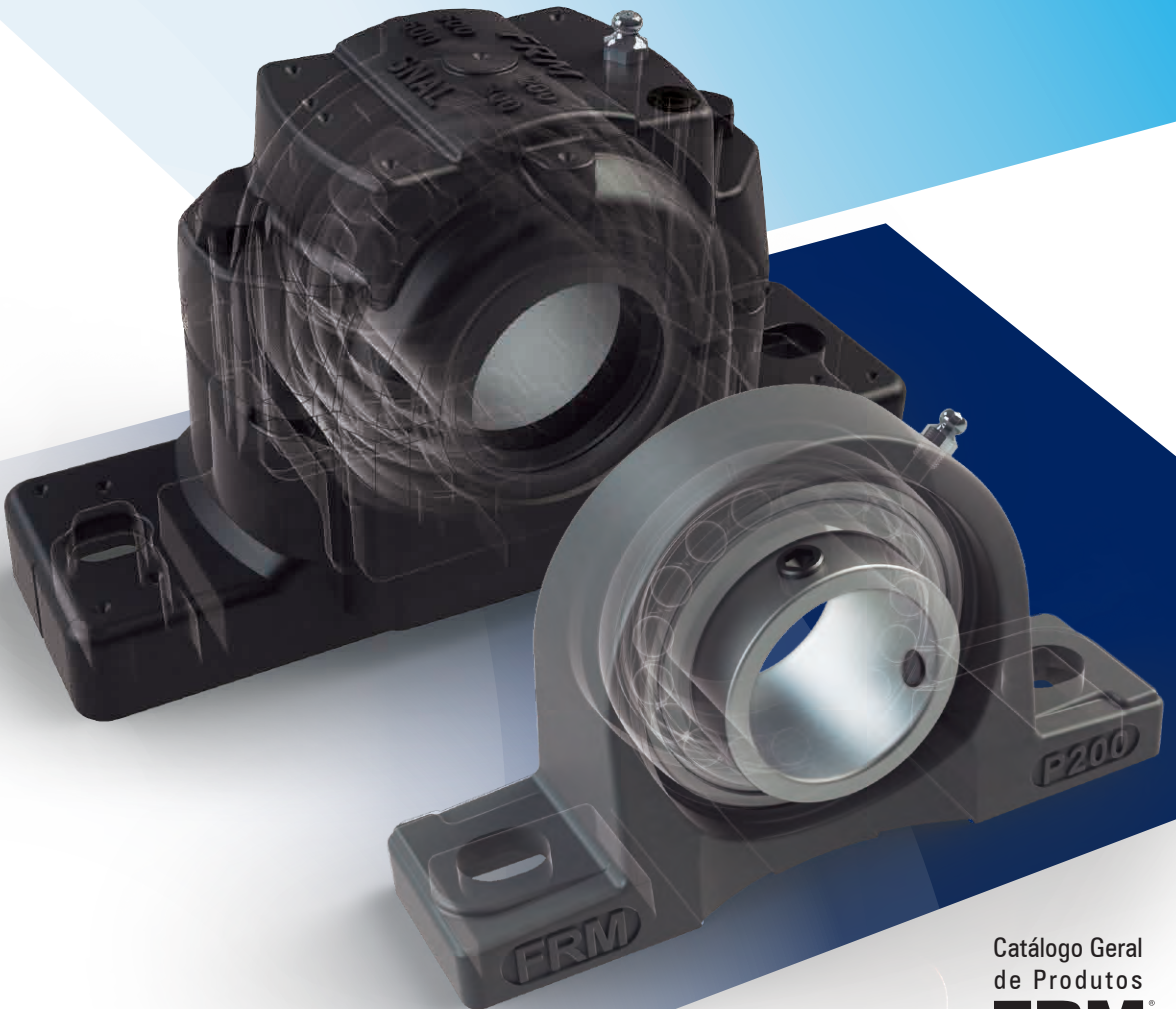




# FRM



Catálogo Geral  
de Produtos

**FRM**

024



## Catálogo Geral de Produtos **FRM** - 024



Com o intuito de atualizar as informações da linha de produtos Pillow Block **FRM** e oficializar o lançamento da sua linha Plummer Block, a **FRM** elaborou este catálogo com os dados técnicos e operacionais comuns a toda a linha **FRM** e dimensionais de cada série.

Na elaboração deste catálogo, foi tomado todo o cuidado para oferecer dados importantes e precisos. No entanto, a **FRM** não se responsabiliza por eventuais erros, omissões ou alterações que possam ocorrer sem prévio aviso.

O conteúdo deste catálogo é de propriedade da **FRM** - Fábrica de Rolamentos e Mancais Ltda., sendo proibida a sua reprodução parcial ou integral sem expressa autorização.

Os Departamentos de Engenharia / Comercial da **FRM** estão a disposição para dirimir quaisquer dúvidas ou realizar os esclarecimentos necessários.

# FRM<sup>®</sup>

**FRM** - Fábrica de Rolamentos e Mancais Ltda

# FRM<sup>®</sup>

Tradição, Inovação e Originalidade



A **FRM - Fábrica de Rolamentos e Mancais Ltda**, foi fundada em 1980 e iniciou suas atividades dedicando-se à fabricação de mancais e conjuntos de mancais e rolamentos. Desde a sua fundação, busca constantemente oferecer soluções e serviços com qualidade para conquistar a plena satisfação de seus clientes.

Este trabalho sério e dinâmico resultou na **FRM** de hoje: uma marca consolidada no mercado nacional e internacional.

Atualmente, a **FRM**, por meio de suas marcas registradas - FRM, AMI, GBC, V22, V22F e V22FRM - exporta seus produtos para países do Mercosul, América do Norte e Central, Europa e África.

A **FRM** é uma empresa que, além de fabricar a mais variada linha de mancais, tampas e cartuchos de borracha, comercializa rolamentos com desenvolvimento próprio e importados. Possui grande flexibilidade para o desenvolvimento de projetos de novos produtos, e desenvolvimento das melhorias exigidas pelo mercado de máquinas e equipamentos.

A **FRM** faz frente aos desafios aproveitando sua larga experiência na fabricação desses itens e com contínuos programas de modernização, além de dispor de uma fundição própria, a **FRM Fundição e Peças Ltda.**, com amplas e modernas instalações.

marcas registradas:



**FRM<sup>®</sup>** **AMI<sup>®</sup>** **GBC<sup>®</sup>** **V22<sup>®</sup>**

**FRM<sup>®</sup>** **V22F<sup>®</sup>** **V22FRM<sup>®</sup>**  
FUNDAÇÃO E PEÇAS



Processo de usinagem.



Linha de moldagem manual e automatizada.



Vista externa da FRM Fundição e Peças.



Laboratório para ensaios químicos, metalográfico e de dureza.



Conjunto de fornos por indução e linha de envase.

**FRM<sup>®</sup>**  
FUNDAÇÃO E PEÇAS



A **FRM Fundição e Peças Ltda** tem um conjunto de fornos elétricos com capacidade instalada para fundir 300 toneladas por mês, por turno, de ferro cinzento, nodular, branco e aço carbono.

Os processos de moldagem ligados quimicamente (pep set e cold box), podem ser manuais ou automatizados, dependendo do tamanho e demanda das peças.

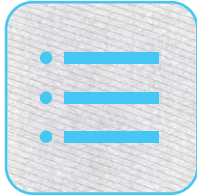
A **FRM Fundição e Peças Ltda** possui moderno laboratório para realizar ensaios químicos, metalográficos e de dureza, garantindo assim a especificação do material, lote a lote, que podem ser auferidos por relatório.

Com certificado ISO 9001:2008, por processos próprios de engenharia, modelação e moldagem a **FRM Fundição e Peças** garante qualidade, agilidade e flexibilidade no atendimento ao cliente.





## Índice Geral



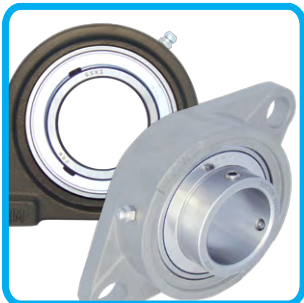
Pillow Block



Rolamentos



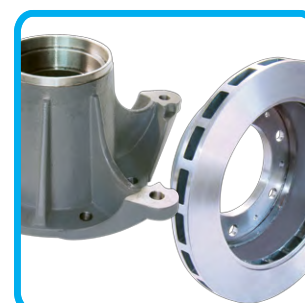
Plummer Block



Linha Alimentícia



Linha Agrícola



Projetos Especiais



## Pillow Block

Dados Técnicos .....	014
Conversões .....	044
Conjuntos .....	046
Apoio .....	048
Flange .....	098
Tensor .....	190
Cartucho .....	216
Mancais de Chapa .....	226
Cartuchos de Borracha .....	236
Rolamentos .....	246
Fixação por Parafusos .....	246
Fixação por Colar Excêntrico .....	264
Fixação por Colar Concêntrico .....	278
Fixação por Bucha Adaptadora .....	284
Fixação por Interferência .....	290
Linha Alimentícia .....	298
Linha Agrícola .....	334
Rolamentos Agrícolas .....	346
Eixos quadrados e sextavados .....	346

## Plummer Block

Dados Técnicos .....	352
Conversões .....	372
Mancais .....	374
SNA .....	376
SNAL .....	394
SNLN .....	432
SBP   SBM .....	440
SONL   SOFN .....	472
SAF .....	496
SNL .....	524
SAI .....	540
STM .....	550
F   HFR .....	560

## Especiais

Projetos e Serviços .....	572
---------------------------	-----

## Anexo

Política Geral de Venda e Garantia FRM .....	576
--	-----

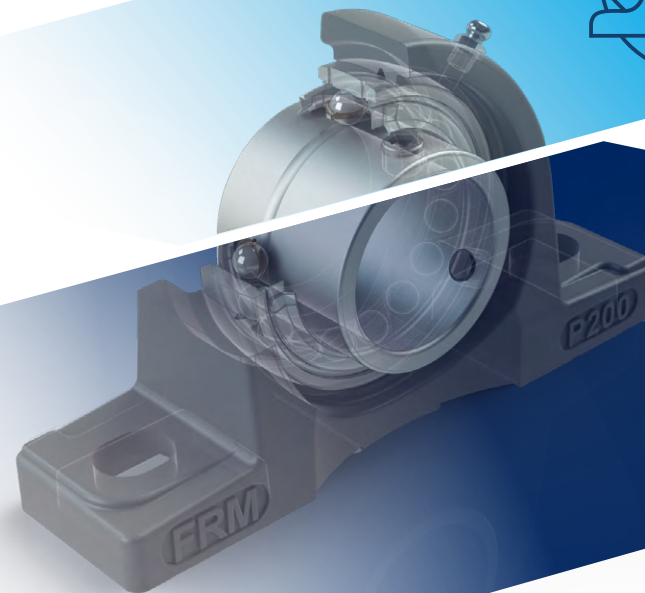
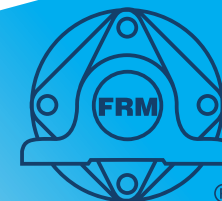


## Conjuntos PILLOW BLOCK





É o tipo mais comum de conjunto, sendo extensivamente usado em inúmeros equipamentos de transmissão e máquinas. A linha standard é produzida em ferro fundido, sendo possível a fabricação em outras ligas. Adaptações podem ser feitas conforme projeto. Consulte os Departamentos de Engenharia / Comercial da **FRM**.

# conjuntos PILLOW BLOCK






“ **FRM** , a mais completa linha original em conjuntos de rolamentos e mancais para aplicação industrial, agrícola e alimentícia.”


## Serviço Mancais


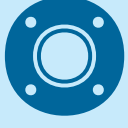







Caixa APOIO	Leve	pág.	Normal	pág.	Médio	pág.	Pesado	pág.
	PP 200 PPL 200 P 000	231 311 325	P 200	055	PX 00 MP 00	073 075	P 300	077
			ASE 00	059			IP 300	081
			IP 200	061			AO 300	083
			AK 200	063			SAO 300	085
			AKH 200	065			P-U 300	087
			SA 200	067			PE-U 300	087
			SNP 500	069			SAOL	089
			SNP 500K	071				
			DRNR	091				
			<u>SP 200</u>	317				
								PA 200
		TB 200		095				
		SHE 00		097				

Série Silver **Mancal de Chapa** *Mancal Termoplástico* *Mancal em Inox*

Caixa TENSOR	Leve	pág.	Normal	pág.	Médio	pág.	Pesado	pág.
			T 200	195	MST 00 TX 00	205 207	T 300	211
			MT 0	199				
			ST 200	203				
			<u>SST 200</u>	323				
			HE 00	213				
			ECH 200	215				
			T 200 + WB	197				
			MT 0 + MWB	201				

*Mancal em Inox*






Caixa CARTUCHO	Leve	pág.	Normal	pág.	Médio	pág.	Pesado	pág.
			C 200	220	SCX 00	223	C 300	225
			RC 200	221				
			SC 200	222				

Caixa FLANGE	Leve	pág.	Normal	pág.	Médio	pág.	Pesado	pág.
	FPL 200	313	F 200	103	FX 00 MSF 00	113 115	F 300	117
			CJ 00	107			F-U 300	121
			SLF 200	111			FE-U300	121
			<u>SF 200</u>	319			FS 300	123
							CJO 300	127
	PFT 200 PF 200	235 235	FC 200	129	FCX 00 FCSX 00 MFCX 00	145 147 149	MEO 300	143
			FCF 200	133			FC-U 300	151
			MFC 200	135			FCE-U300	151
			FE 00	137				
			ME 00	139				
	LFL 00 LCTE 00 PFL 200 NFL 200 FL 000	153 155 233 315 327	FL 200	157			FL 300	169
			FT 200	161				
			CJT 00	163				
			FJT 200	165				
			CJTZ 00	167				
			<u>SFL 200</u>	321				
			FA 200	173				
			FB 200	175				
			FK 200	177				
			CFTR 200	179				
			TR 200	181				
	FX 200	183						
	TM 200	185						
			GFDR 200	187				
			GFD 200	189				

Série Silver **Mancal de Chapa** *Mancal Termoplástico* *Mancal em Inox*




# Serviço Rolamentos

## Capa Externa Esférica

Fixação	Leve	pág.	Normal	pág.	Médio	pág.	Pesado	pág.
Parafusos 	B 200 SSB 200	259 330	Y 200 <b>UC 200 HT2 (L)</b> SUC 200 SSY 200	255 260 328 329	UCX 00	258	<b>UC 300 HT2 L</b> Y 300	261 257
Colar Excêntrico 	GRA 200 SA 200 SSGRA 200	271 272 331	G 200	269			G 300	270
Colar Concêntrico 			Y 200 T	282				
Bucha Adaptadora 			UK 200	288			UK 300	289
Interferência 			ORAE 200 CS 6200 GSK 200 GVK 200 SS6 SS60 SS62	294 295 348 349 332 332 332			CS 6300	296

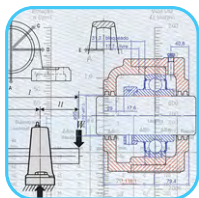
Rolamento em Inox Rolamento para Alta Temperatura

## Capa Externa Cilíndrica (Reta)

Fixação	Leve	pág.	Normal	pág.	Médio	pág.	Pesado	pág.
Parafusos 	ASS 200	262	ER 200	263				
Colar Excêntrico 	RA 200 RAL(E) B	273 274	GR 200	276	GR 300	277		
Colar Concêntrico 			ER 200 T	283				



## Dados Técnicos



Os cálculos e tabelas apresentados nos dados técnicos deste catálogo foram baseados nas normas ISO e JIS. Os valores de carga dinâmica foram calculados de acordo com a ISO 281, e os valores de carga estática básica de acordo com a ISO 76.

O cálculo referente à vida útil do rolamento está em conformidade com ISO 281/1-197. No entanto, fatores como intempéries, intervalos de relubrificação, contaminação do ambiente de trabalho, pulsos de carga etc., podem interferir significativamente na determinação da vida útil dada pela equação.

Os Departamentos de Engenharia / Comercial da **FRM** estão a disposição para dirimir quaisquer dúvidas ou realizar os esclarecimentos necessários.

<b>Características do conjunto FRM</b> .....	<b>016</b>
Unidades de Mancal .....	017
Tolerâncias e Cargas .....	017
Mancais tipo Flange .....	017
Mancais tipo Apoio .....	022
Mancais tipo Tensor .....	024
Mancais tipo Cartucho .....	026
Unidades de Rolamento .....	026
Vedações .....	026
Tolerâncias .....	027
Cargas aplicadas ao rolamento .....	027
Valor da carga estática .....	027
Cargas agindo no rolamento .....	028
Carga aplicada no rolamento pela força de transmissão .....	028
Fator $f_n$ : transmissão por correias .....	028
Fator $f_z$ : transmissão por engrenagens .....	028
Fator $f_p$ : transmissão por correntes .....	028
Distribuição da carga radial .....	029
Carga equivalente radial dinâmica .....	029
Carga equivalente radial estática .....	029
Carga axial .....	030
Compensação para expansão axial do eixo .....	030
Limite de Rotação .....	031
Limite de Cargas x Rotação .....	032
<b>Vida útil do conjunto FRM</b> .....	<b>034</b>
Valor de carga dinâmica e carga calculada .....	034
Aplicações .....	034
Fatores de ajuste da vida útil .....	034
Fator de ajuste para confiabilidade, $a_1$ .....	034
Fator de ajuste para material / construção, $a_2$ .....	035
Fator de ajuste para condições operacionais, $a_3$ .....	035
<b>Montagem do conjunto FRM</b> .....	<b>036</b>
Montagem no eixo .....	036
Rolamentos de fixação por Parafusos .....	036
Rolamentos de fixação por Colar Excêntrico .....	037
Rolamentos de fixação por Colar Concêntrico .....	037
Rolamentos de fixação por Bucha Adaptadora .....	038
Inspeção .....	039
Variação da temperatura .....	039
<b>Lubrificação do conjunto FRM</b> .....	<b>039</b>
Unidades de mancal .....	039
Unidades de rolamento .....	040
Relubrificação .....	040
Frequência de relubrificação .....	040
Quantidade de lubrificante .....	040
<b>Tampas de Proteção</b> .....	<b>041</b>
Tampas de Ferro Fundido (C, CE) .....	041
Tampa em Aço Estampado (S, SE) .....	041
Tampas de Borracha (ECY) .....	042
Tampa Interna (TI) .....	042
Tampa Traseira (TT) .....	042
Tampas B00 e BF00 .....	043
Vedação Flocada .....	043
Tampas Especiais .....	043



# Características do conjunto FRM

Furos de relubrificação em ambos os lados.

Separador de esferas em aço.

Capa externa esférica. Confere auto-alinhamento de até 2°.

Mancal pillow block.

Graxeira para relubrificação.

Blindagem (combinação de chapa de aço e vedação em borracha sintética em ambos os lados).

Fixação do rolamento no eixo através de parafusos, colar concêntrico ou excêntrico, bucha adaptadora ou interferência.

figura 01 - Elementos do conjunto

O conjunto **FRM** é composto de um rolamento de esferas blindado e de um mancal de ferro fundido de alta classe que variam em forma e tamanho.

A superfície externa do rolamento e a superfície interna do mancal são esféricas, tornando o conjunto **FRM** autocompensador, o que permite um desalinhamento do eixo de  $\pm 5^\circ$ . No entanto, para relubrificação ideal, o mancal **FRM** possui um canal de relubrificação definido e posicionado para compensar um desalinhamento de  $\pm 2^\circ$ .

Em ambientes de operação com condições severas, como por exemplo, cargas excessivas, contaminação, umidade e alta temperatura, as unidades de mancais podem ser fabricadas em ligas especiais (inox, aço ou ferro nodular).

As unidades de rolamento podem receber um tratamento especial (zincado(Z)) no anel interno, que protege contra a oxidação, ou solicitadas as linhas específicas como inox e HT2 (própria para alta temperatura).

Consulte os Departamentos de Engenharia / Comercial da **FRM** para mais informações.

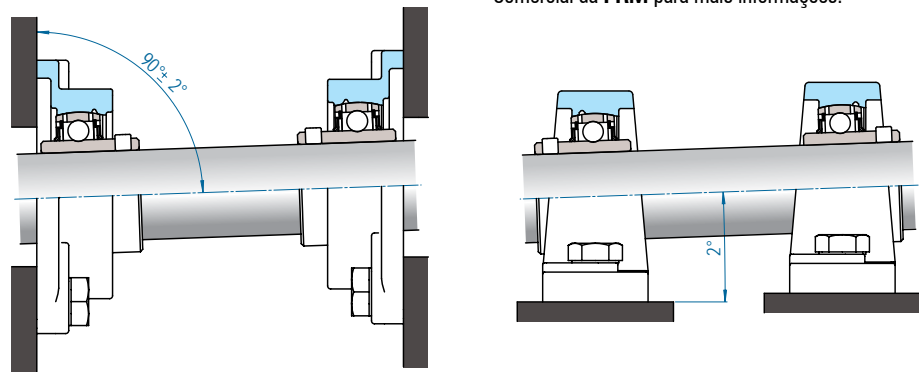


figura 02 - Desalinhamento do eixo

# Unidades de Mancal

## Tolerâncias e Cargas

### Mancais tipo Flange

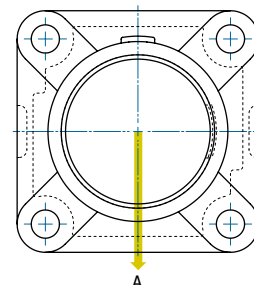


figura 03 - F, CJ e FX

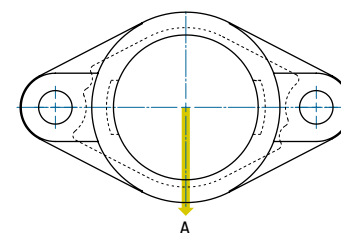
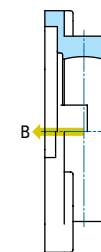


figura 04 - FL, CJT e FJT

Caixas	F 200 CJ 00		FX 00		F 300		FL 200 CJT 00		FJT 00		FL 300	
	A	B	A	B	A	B	A	B	A	B	A	B
03	40	16					22	12				
204 04	42	18					23	13				
205 05 305	64	22	63	32	72	35	36	16	28	20	38	20
206 06 306	64	27	52	36	79	45	38	20	26	30	69	23
207 07 307	64	35	60	46	95	52	39	22	30	34	64	26
208 08 308	70	42	68	48	130	60	45	26	36	39	61	35
209 09 309	80	49	70	51	108	64	60	33	44	54	98	43
210 10 310	98	52	99	55	147	78	62	41	53	58	106	55
211 11 311	90	57	100	64	166	77	5	43			107	58
212 12 312	100	63	154	79	186	95	88	52			117	62
213 13 313	172	69	157	80	166	91	96	61			120	81
214 14 314	186	74	188	86	230	96	98	68			166	85
215 15 315	189	78	201	80	260	110	110	72			146	92
216 16 316	166	84	184	98	235	120	131	87			180	106
217 17 317	210	95	086	96	266	125	138	92			194	75
218 18 318	251	106	188	101	330	140	145	149			229	136
					310	165					267	188
	20	320	265	130	278	156	200	130			274	194
		321				372	196				276	196
		322				455	256				300	228
	24	324	372	180		600	300	280			408	288
		326				856	405				420	356
		328				1260	142				578	467

tabela 01 - Carga estática de ruptura

unidade: kN

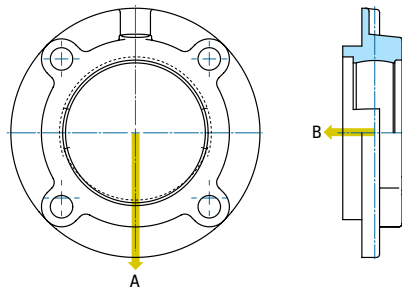


figura 05 - FC, FCF, MFC, FE e ME

Caixas			FC 200		FCF 200		MFC 200		FE 00		ME 00	
			A	B	A	B	A	B	A	B	A	B
204	04		54	15							69	11
205	05	305	82	22	94	22	120	22	91	17	85	17
206	06	306	90	27	104	27	130	27	96	18	87	18
207	07	307	78	35	87	35	91	35	61	14	71	14
208	08	308	98	42	86	42			97	20	79	20
209	09	309	121	49	109	49	98	49	104	20	102	20
210	10	310	135	52	142	52	133	52	117	23	124	23
211	11	311	120	57	128	57					110	22
212	12	312	146	63	142	63			128	17	135	17
213	13	313	232	69							52	28
214	14	314	241	74							183	35
215	15	315	231	78							213	51
216	16	316	190	84							128	21
217	17	317	227	95								
218	18	318	322	106							276	55
220	20										326	48
224	24										412	76

tabela 02 - Carga estática de ruptura

unidade: kN

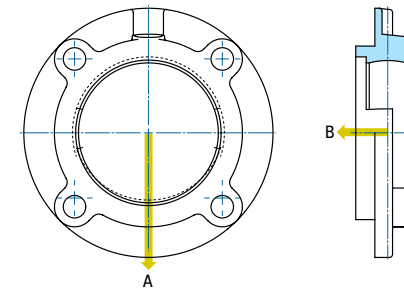


figura 06 - FCX, FCSX, MFCX, FCE-U e MEO

Caixas			FCX 00		FCSX 00		MFCX 00		FCE-U 300		MEO 300	
			A	B	A	B	A	B	A	B	A	B
204	04											
205	05	305										
206	06	306	91	27	91	27	93	27	101	35		
207	07	307	105	35	107	35	100	35	108	42		
208	08	308	89	42	89	42	71	42	121	47		
209	09	309	75	49	100	47	80	47	212	49		
210	10	310	118	52	114	52	91	52	201	57		
211	11	311	131	57	126	57	100	57	255	63		
212	12	312	110	63	112	63	105	63	226	69		
213	13	313	154	69	154	69	112	68	267	74		
214	14	314	177	74	192	74	127	74				
215	15	315	247	78	247	78	185	78				
216	16	316	220	84	220	84	168	84	318	95		
217	17	317	247	95	247	95					288	106
218	18	318	256	106	259	106	193	106				
220	20		279	130	306	130			625	140	298	156
224	24		468	180	459	180	351	107	699	146	308	140

tabela 03 - Carga estática de ruptura

unidade: kN

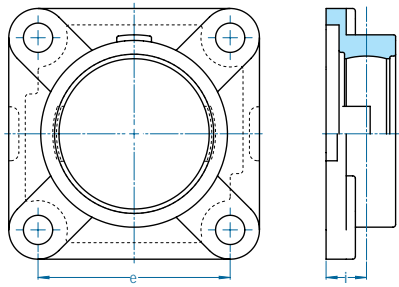


figura 07 - F, CJ, SLF, FX, MSF, F(E)-U e CJO

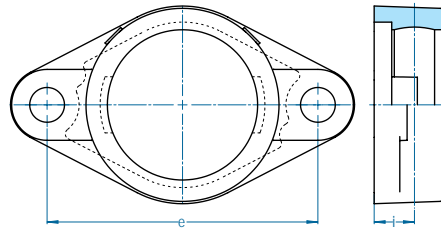


figura 08 - LFL, LCTE, FL, FT, CJT, FJT e FX

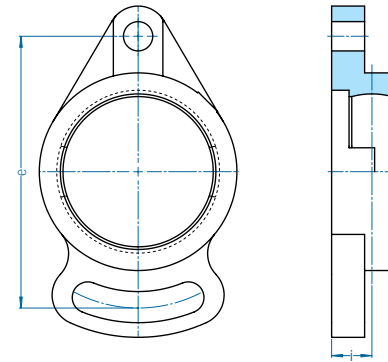


figura 15 - FA

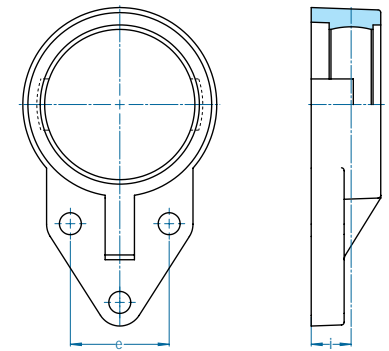


figura 16 - FB e FK

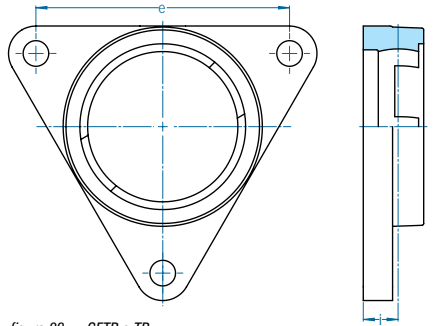


figura 09 - CFTR e TR

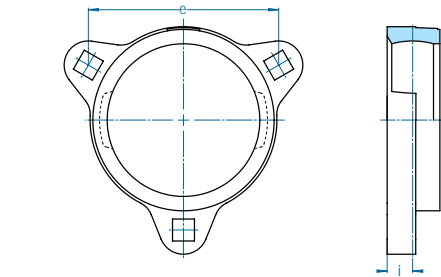


figura 10 - TM

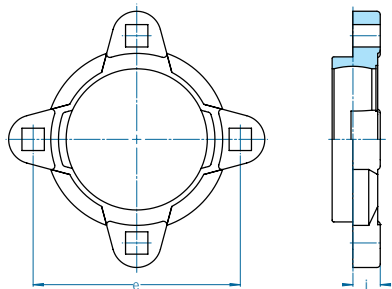


figura 11 - GFDR

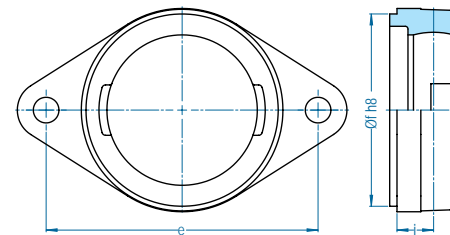


figura 12 - CJTZ

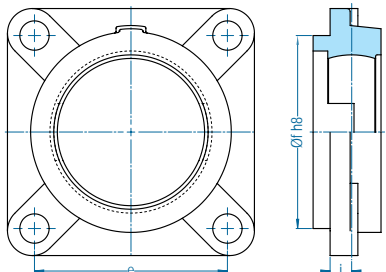


figura 13 - FS

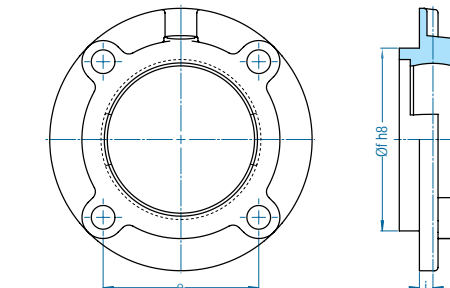


figura 14 - FC, FCF, MFC, FE, ME, MEO, FCX, FCSX, MFCX e FC(E)-U

F   SLF   FL FT   FJT   FA FB   FK   CFTR   TR FX   TM   GFDR	CJ   FX   MSF LFL   LCTE   CJT	F   F(E)-U CJO   FL	e	i
203~210	03~10	305~310	± 700	± 500
211~218	11~24	311~328	± 1000	± 800

tabela 04 - Tolerâncias

unidade:  $\mu\text{m}$

FC FCF MFC	ME CJTZ	FE FCX FCSX MFCX	FS MEO FC(E)-U	e	i	Øf h8
204~206	04~06	05	305	± 700	± 500	0 / -46
207~210	07~10	06~10	306~308			0 / -54
211~217	11~17	11~15	309~313	± 1000	± 800	0 / -63
218	18~20	16~20	314~319			0 / -72
	24		320~328			0 / -81

tabela 05 - Tolerâncias

unidade:  $\mu\text{m}$

# Mancais tipo Apoio

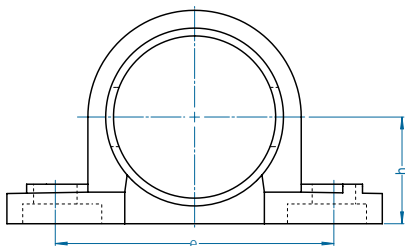


figura 17 - P, PX, AK, AO, P(E)-U, ASE, SA, AKH, SNP, SAO, MP e IP

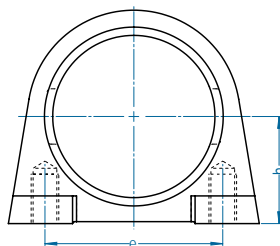


figura 18 - PA, TB e SHE

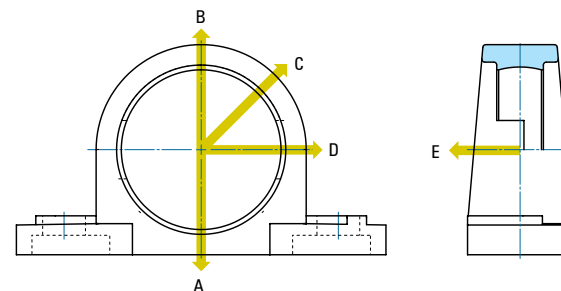


figura 19 - P, PX, AK, AO, P(E)-U, ASE, SA, AKH, SNP, SAO, MP e IP

P   IP   AK AKH   SA PA   TB	ASE   PX MP   SHE	SNP	P   IP   AO SAO   P(E)-U SAOL	h	e
203~210	03~10	505~510	305~310	± 150	± 700
211~218	11~18	511~518	311~318	± 200	± 1000
	20~24		319~328	± 300	± 1000

tabela 06 - Tolerâncias

unidade:  $\mu\text{m}$

AKH SA	SNP	PX MP	A	B	C	D	E
205	505	05	130	52	90	36	23
206	506	06	170	60	100	45	30
207	507	07	185	64	109	50	35
208	508	08	200	76	124	55	37
209	509	09	215	85	134	60	41
210	510	10	252	98	156	66	50
211	511	11	274	107	176	74	53
212	512	12	294	127	195	86	62
213	513	13	352	131	196	90	65
214		14	364	137	220	99	69
215	515	15	382	176	294	127	88
216	516	16	421	186	300	127	92
217	517	17	480	206	345	148	98
	518	18	530	225	370	155	128
		20	590	246	420	176	148

tabela 07 - Carga estática de ruptura

unidade: kN

P AK	ASE	A	B	C	D	E
203	03	70	28	48	21	11
204	04	80	30	55	22	17
205	05	90	35	60	25	17
206	06	115	50	90	32	20
207	07	155	57	96	42	22
208	08	174	64	106	43	24
209	09	185	66	115	45	24
210	10	186	73	137	55	32
211	11	203	80	145	56	33
212	12	270	105	165	70	42
213	13	281	114	180	78	47
214	14	311	116	195	82	55
215		321	127	203	88	55
216		350	147	264	107	64
217		441	167	274	117	73
218		466	184	324	125	114
	20	480	205	352	147	127
	24	666	264	548	186	166

tabela 08 - Carga estática de ruptura

unidade: kN

IP	A	B	C	D	E
208	240	100	175	70	22
209	254	100	176	70	26
210	270	110	200	75	30
211	302	110	200	80	32
212	330	135	245	107	40
213	392	135	245	115	47
313	509	166	245	117	90
314	519	200	313	137	93
315	550	200	312	142	111
316	588	274	410	188	117
317	620	274	413	186	125
318	676	290	415	200	126
319	784	294	470	205	140
320	774	388	470	210	166
322	980	392	666	274	185
324	921	395	670	276	245
326	1260	392	681	282	262
328	1180	480	800	332	312

tabela 09 - Carga estática de ruptura

unidade: kN

P   AO   SAO P(E)-U	A	B	C	D	E
305	145	42	68	34	26
306	174	57	86	42	27
307	199	60	105	54	38
308	241	76	118	56	46
309	271	87	142	58	54
310	328	94	148	71	74
311	341	105	221	75	86
312	320	130	323	90	92
313	356	147	248	99	94
314	388	150	260	99	93
315	418	180	290	121	111
316	460	185	342	124	116
317	480	204	350	148	130
318	541	212	374	156	130
319	598	235	411	180	132
320	665	264	550	185	164
321	665	264	550	185	164
321	664	264	550	185	164
322	805	323	588	225	186
324	860	472	774	274	245
326	1108	500	822	318	267
328	1362	607	989	336	315

tabela 10 - Carga estática de ruptura

unidade: kN

# Mancais tipo Tensor

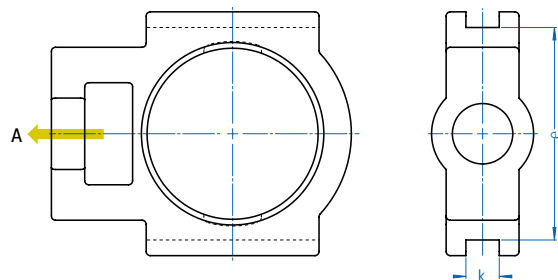


figura 20 - T, ST, MST e TX

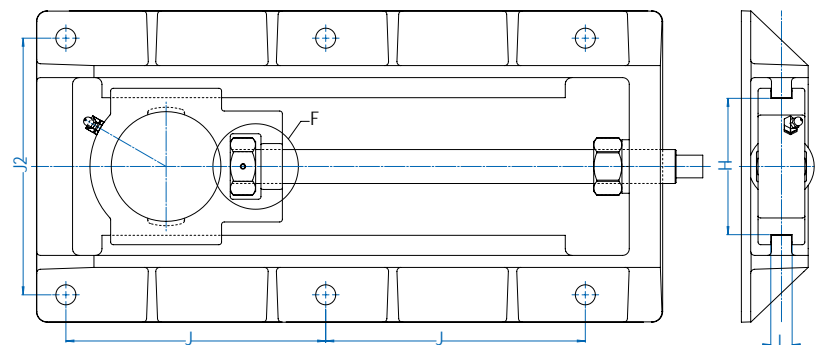


figura 21 - T + WB e MT + MWB

Caixas	T200		TX	T300	
	ST	A	A	A	A
204		32			
205	05	305	35	40	50
206	06	306	42	53	60
207	07	307	55	76	68
208	08	308	83	79	75
209	09	309	75	85	92
210	10	310	83	90	104
211	11	311	95	104	116
212	12	312	95	123	125
213	13	313	134	123	144
214	14	314	136	124	164
215	15	315	135	124	177
216	16	316	137	144	198
217	17	317	158	155	202
218		318	158		244
		319			260
		320			312
		321			312
		322			336
		324			380
		326			407
		328			418

tabela 11 - Carga estática de ruptura

unidade: kN

T ST	TX MST	T	//	k	e
204~210	05~10	305~310	500	+ 200 0	0 - 500
211~218	11~17	311~318	600	+ 300 0	0 - 800
		319~322	700	+ 300 0	0 - 800
		324~328	800		

tabela 12 - Tolerâncias

// - paralelismo  
unidade:  $\mu\text{m}$

Suporte esticador WB	Dimensões das guias (mm)		J J2
	H $\pm 0.5$	L $^0$ +0.5	
204~205	77	11	$\pm 700$
206~207	90	11	
208~210	103	15	
211~212	131	20	$\pm 1000$
213~215	152	24	
216	167	24	
217	175	28	
218	194	24	

tabela 13 - Tolerâncias

unidade:  $\mu\text{m}$

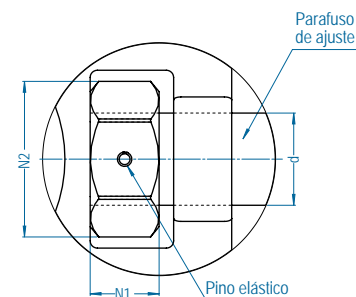


figura 22 - Detalhe F (figura 21)

MT MWB	T WB	ST	TX	MST	$\varnothing d$		dim. porca	
					(medida nominal) mm	pol	N2 mm	N1 mm
5~7	204~205	204			16	5/8	28	14,0
8~10	206~207	205~207	05~06	25~30	18	3/4	32	16,3
	208~210	208~210	07~09	35~45	26	1	42	21,8
	211~212	211~212	10~11	50~55	30		56	20,0
	213~216	213	12~15	60~75	36		60	29,0
	217~218		16~17	80~90	42		65	30,0
				95~100	46		90	34,0

tabela 14 - Tolerâncias

T	$\varnothing d$ (medida nominal)	dim. porca	
		N1	N2
305	22	12	32
306	24	14	38
307	26	16	40
308	28	18	46
309	30	20	50
310	32	22	55
311	34	24	60
312	36	24	64
313	38	26	64
314~315	42	28	75
316~317	46	34	90
318~319	50	38	95
320~321	52	38	100
322	55	42	110
324	60	48	120
326	65	52	130
328	70	56	140

tabela 15 - Tolerâncias

unidade: mm

## Mancais tipo Cartucho

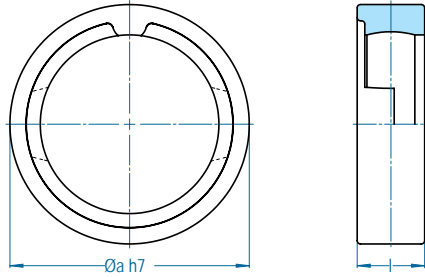


figura 23 - C, RC, SC, e SCX

C	RC	SCX	C	Øa h7
204~205				0 / -30
206~210		05~08	305~308	0 / -35
211~213		09~11	309~314	0 / -40
		12~20	315~319	0 / -46
			320~322	0 / -52
			324~328	0 / -57

tabela 16 - Tolerâncias

unidade: µm

C	RC	SCX	C	Runout radial máximo	I
204~210		05~10	305~310	200	± 200
211~213		11~18	311~318	300	± 300
		20	319~328	400	± 300

tabela 17 - Tolerâncias

unidade: µm

## Unidades de Rolamento

### Vedações

Os rolamentos **FRM** possuem vedação em ambos os lados. Essa vedação consiste na combinação de uma borracha sintética à prova de óleo e de alta resistência ao calor, e de uma chapa de proteção metálica.

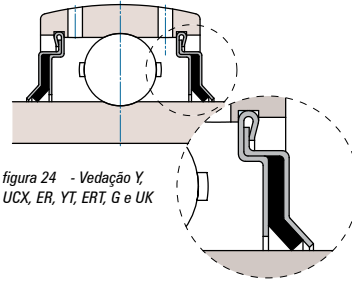


figura 24 - Vedação Y, UCX, ER, YT, ERT, G e UK

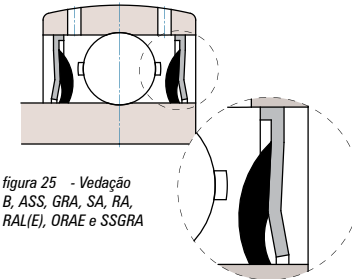


figura 25 - Vedação B, ASS, GRA, SA, RA, RAL(E), ORAE e SSGRA

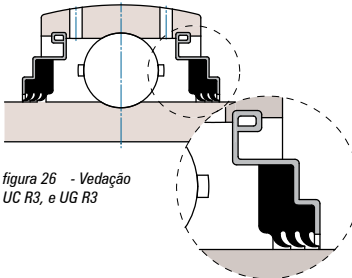


figura 26 - Vedação UC R3, e UG R3

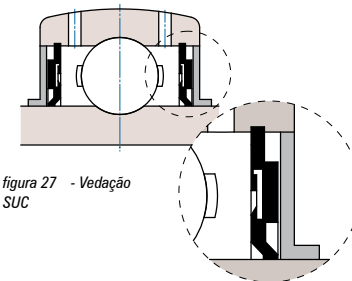


figura 27 - Vedação SUC

### Tolerâncias

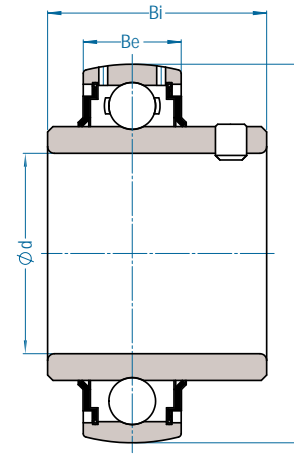


figura 28 - Tolerâncias para rolamentos

Ø externo (D) de mm	até mm	ΔDmp desvio		Runout radial
		máx	mín	
30	50	0	-11	20
50	80	0	-13	25
80	120	0	-15	35
120	150	0	-18	40
150	180	0	-25	45
180	250	0	-30	50

tabela 18 - Diâmetro externo

unidade: µm

Diâmetro nominal (d) de mm	até mm	Furo cilíndrico						Runout radial
		Δdmp desvio		Δds desvio		Largura desvio		
		máx	mín	máx	mín	ΔBis máx	ΔBes mín	
10	18	+18	0	+22	-4	0	-120	15
18	30	+21	0	+25	-4	0	-120	18
30	50	+25	0	+30	-5	0	-120	20
50	80	+30	0	+36	-6	0	-150	25
80	120	+35	0	+42	7	0	-200	30

tabela 19 - Furo cilíndrico

(Y, UCX, UC, B, ASS, ER, YT, ERT, G, GRA, SA, RA, RAL(E), GR, ORAE e SS)

unidade: µm

Diâmetro nominal (d) de mm	até mm	Furo cônico				
		Δdmp desvio		Δd1mp-Δdmp		Vdp
		máx	mín	máx	mín	máx
18	30	+21	0	+21	0	0
30	50	+25	0	+25	0	0
50	80	+30	0	+30	0	0
80	120	+35	0	+42	0	0

tabela 20 - Furo cônico (UK)

unidade: µm

## Cargas aplicadas ao rolamento

### Valor da carga estática

Quando o rolamento está submetido a cargas estáticas, as esferas desse rolamento sofrem uma deformação plástica da superfície no ponto de contato dessas esferas com a pista de rolagem. Essa deformação se acentua com o aumento da carga e, a partir de um certo limite, o funcionamento mais suave é prejudicado.

Por meio de vias experimentais é verificado que uma deformação de 0,0001 vezes o diâmetro da esfera ocorre na maioria dos pontos de contato da esfera com a pista de rolagem, podendo ser tolerada sem danos para a eficiência de giro.

O valor da carga estática se refere à carga de valor fixo, limite no qual uma específica quantidade de deformação permanente ocorre. Isso se aplica a rolamentos de carga radial pura.

Geralmente, a carga estática equivalente permitida é limitada pelo valor da carga estática. Contudo, dependendo dos requisitos quanto a fricção e cargas, esses limites podem ser maiores ou menores do que o valor da carga estática.

O fator de segurança pode ser determinado considerando a máxima carga equivalente estática.

$$P_{0 \text{ máx}} = \frac{C_{or}}{S_0}$$

Onde :

$P_{0 \text{ máx}}$  carga equivalente estática máx., kgf

$C_{or}$  valor da carga estática, kgf

$S_0$  fator de segurança (tabela 21)

Condições de operação	Fator de segurança $S_0$
Alta rotação	2
Rotação normal	1
Baixa rotação, altas cargas	0.5

tabela 21 - Fator de segurança

## Cargas agindo no rolamento

As cargas aplicadas a um rolamento geralmente incluem o peso do próprio elemento rotativo, a carga produzida pelo trabalho da máquina e a carga resultante da força de transmissão. Em adição, a operação da máquina inevitavelmente provoca diferentes níveis de vibração e de choque. Levando esses fatores em consideração, o valor teórico da carga é multiplicado por fatores de segurança. Esses são chamados fatores de carga  $f_w$  (tabela 22). Logo:

$$\text{Carga agindo sobre o rolamento} = \text{Carga calculada} \cdot \text{Fator de carga (fw)}$$

Condições de carga	$f_w$
Mínima ou sem choques	1 até 1.2
Algum grau de choque, equipamentos vibratórios	1.2 até 1.5
Choques violentos	1.5 até 3

tabela 22 - Fatores de carga

## Carga aplicada no rolamento pela força de transmissão

Quando é transmitida por correias, rodas dentadas ou correntes, a força que age sobre o eixo pode ser calculada pelas seguintes fórmulas:

$$K_t = \frac{T}{r}$$

sendo

$$\text{Carga(transmissão)} = K_t \cdot f$$

Ou

$$T = \frac{974 \cdot H}{n}$$

Onde :

**$K_t$**  força de transmissão (força de transmissão efetiva da correia, corrente ou força tangencial de engrenagens), *Kgf*

**$T$**  torque, *kgf.m*

**$r$**  raio efetivo da polia, engrenagem, etc., *m*

**$H$**  potência de transmissão, *Kw*

**$n$**  rotações, *rpm*

**$f$**   $f_n, f_z$  ou  $f_p$  - fator que varia de acordo com o sistema de transmissão

### Fator $f_n$ : transmissão por correias

Nos casos em que a distância entre eixos é pequena e a rotação é baixa, ou as condições de operação são severas, deverá ser utilizado o maior fator  $f_n$  (tabela 23).

Tipo da correia	$f_n$
Correias - V -	1.5 até 2.0
Correias sincronizadas	1.1 até 1.3
Correias planas (com polia tensora)	2.5 até 3.0
Correias planas	3.04 até 4.0

tabela 23 - Fator  $f_n$

### Fator $f_z$ : transmissão por engrenagens

O valor do fator  $f_z$  é praticamente o mesmo descrito para  $f_w$  (tabela 22). Contudo, nos casos em que a engrenagem é o elemento componente, vibrações e choques serão produzidos. Logo, é necessário utilizar valores de acordo com o tipo da engrenagem (tabela 24).

Tipo de engrenagem	$f_z$
Engrenagem de precisão	1.05 até 1.1
Engrenagem com grau de acabamento comum	1.1 até 1.3

tabela 24 - Fator  $f_z$  para engrenagens como elemento componente

### Fator $f_p$ : transmissão por correntes

Quando a potência é transmitida por correntes, a força de transmissão efetiva na coroa é calculada pela fórmula  $K_t$ . Para obter a carga de operação, a força deve ser multiplicada pelo fator da corrente ( $f_p$ ), de 1.2 até 1.5.

## Distribuição da carga radial

A carga, agindo no eixo, é distribuída para os rolamentos que o suportam.

As figuras abaixo mostram a carga ( $W$ ) sendo aplicada no eixo entre dois rolamentos (figura 29) e externamente (em balanço) aos rolamentos (figura 30).

O cálculo pode ser feito pelas seguintes fórmulas:

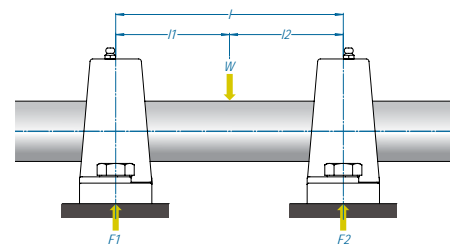


figura 29

$$F_1 = \frac{l_1}{l_2} \cdot W$$

$$F_2 = \frac{l_2}{l_1} \cdot W$$

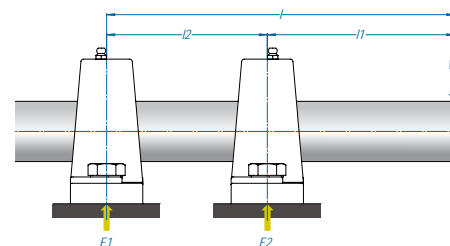


figura 30

$$F_2 = \frac{l_1}{l_2} \cdot W$$

$$F_1 = \frac{l_2}{l_1} \cdot W$$

### Carga equivalente radial dinâmica

O valor da carga dinâmica apresentado nas tabelas dimensionais é aplicado somente quando a carga nos rolamentos for puramente radial. Na prática, contudo, os rolamentos são submetidos à combinação de carga radial e axial. O equivalente radial dinâmico é a conversão do valor de carga radial e axial em um simples valor de carga radial, o qual terá efeito sobre a vida útil do rolamento e será equivalente à carga atual empregada.

$$P_r = X \cdot F_r + Y \cdot F_a$$

Onde :

**$P_r$**  Carga do equivalente radial dinâmico, *kgf*

**$X$**  Fator radial

**$F_r$**  Carga radial, *kgf*

**$Y$**  Fator axial

**$F_a$**  Carga axial, *kgf*

$F_a / C_{Or}$	$e$	$F_a / C_{Or} > e$	
		X	Y
0.01	0.18	0.56	2.46
0.02	0.20		2.14
0.04	0.24		1.83
0.07	0.27		1.61
0.10	0.29		1.48
0.15	0.32		1.35
0.20	0.35		1.25
0.30	0.38		1.13
0.40	0.41		1.05
0.50	0.44		1.00

tabela 25 - Fatores radial e axial dinâmicos

- $C_{Or}$  = carga estática (ver tabela de dimensões).
- Quando o valor de  $F_a / C_{Or}$  ou  $F_a / F_r$  não corresponder à tabela 25, os valores intermediários podem ser calculados por interpolação aritmética.
- Quando somente cargas radiais são envolvidas ou quando  $F_a / F_r \geq e$ , o valor de  $X = 1$  e  $Y = 0$ , resultando na seguinte equação:

$$P_r = F_r$$

### Carga equivalente radial estática

No caso de rolamentos estacionários que operam em baixa rotação (aprox. 10 rpm) ou que produzem leves movimentos oscilatórios, é necessário levar em consideração a carga do equivalente radial estático.

No caso, a seguinte fórmula é utilizada:

$$P_{Or} = X_0 \cdot F_r + Y_0 \cdot F_a$$

Onde :

$P_{Or}$  Carga do equivalente radial estático, *kgf*

$X_0$  Fator radial estático

$F_r$  Carga radial, *kgf*

$Y_0$  Fator axial estático

$F_a$  Carga axial, *kgf*

- Para rolamento de esfera:  $X_0=0.6$  e  $Y_0=0.5$ .

- Quando somente a carga radial é envolvida ou quando  $F_a / F_r \geq e$ , são utilizados  $X_0=1$  e  $Y_0=0$ .

Logo:

$$P_{Or} = F_r$$

## Carga axial

A capacidade de carga axial dos rolamentos depende fundamentalmente da rigidez da fixação no eixo.

Os rolamentos **FRM** com fixação por parafusos (Y 200, Y 300, UCX 00, B 200, ER 200, ASS 200) ou colar excêntrico (G 200, G 300, GR 200, GRA 200, SA 200, RA 200, RAL(E)) podem suportar cargas axiais de até 20% da capacidade da carga dinâmica. Em caso de montagens com ajuste por interferência ou eixos escalonados (apoiados), suportam até 25% dessa carga. Deve-se levar em consideração que os respectivos parafusos estejam devidamente apertados conforme tabela 32, tabela 33, tabela 34 e tabela 35.

Rolamentos **FRM** com fixação por colar de travamento concêntrico (Y 200 T, ER 200 T) ou por buchas adaptadoras (UK 200, UK 300) podem suportar cargas axiais de 15% a 20% da capacidade da carga dinâmica.

## Compensação para expansão axial do eixo

Quando vários conjuntos **FRM** estão montados no mesmo eixo ou há uma grande distância entre os conjuntos, um dos rolamentos (lado motriz) deverá estar fixo ao eixo e sujeito a cargas radial e axial. O(s) outro(s) conjunto(s) deve(m) estar sujeito(s) somente à carga radial, para tanto, esse(s) conjunto(s) deve(m) ser fixado(s) ao eixo por meio de um sistema que permita a sua expansão, tais como: cartuchos flutuantes (figura 31) ou parafusos flutuantes do tipo W5 (figura 32) ou W6 (figura 33). A expansão ocorre devido ao aumento de temperatura ou a possíveis erros de montagem na distância entre as unidades. Quando um parafuso do tipo W5 ou W6 é usado para um eixo com entalhe, a tolerância de ajuste recomendada é h7 ou h8.

Caso não haja um conjunto disponível para compensar a expansão do eixo, os rolamentos estarão sujeitos à alta carga axial e conseqüente falha prematura.

Se a temperatura de operação for superior a 100°C, deve-se utilizar rolamentos especiais para alta temperatura (série HT2, páginas 248, 260 e 261).

Para mais detalhes, consulte os Departamentos de Engenharia / Comercial da **FRM**.

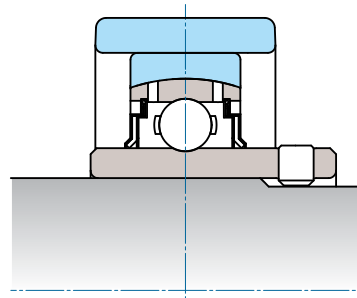


figura 31 - Exemplo de utilização de cartucho flutuante

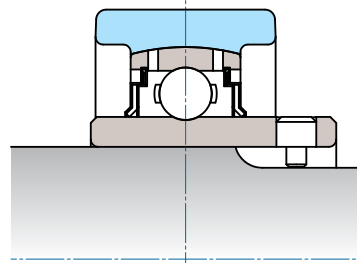


figura 32 - Exemplo de fixação por parafuso tipo W5

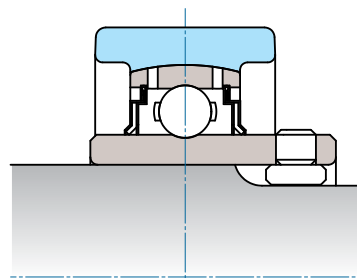


figura 33 - Exemplo de fixação por parafuso tipo W6

## Limite de Rotação

O limite de rotação dos rolamentos é principalmente determinado pelo ajuste entre o rolamento e o eixo, sendo que:

- Para rolamentos com fixação por parafusos ou colar excêntrico (operando sob condições normais de carga e rotação) é recomendado o ajuste h7;
- Em operações com carga leve e de baixa rotação é recomendado o ajuste h8 ou h9;
- Em operações com altas cargas e / ou altas rotações é recomendado o ajuste j7;
- Para rolamentos com fixação por bucha adaptadora é recomendado o ajuste até h9 e classe de tolerância IT5; e
- Quanto maior for a rotação e a carga aplicada, mais preciso deverá ser o ajuste entre o rolamento e o eixo (tabela 28).

d (mm)	Série 200 Tolerância de eixo			
	j7 (h9/IT5)	h7	h8	h9
12	6700	5300	3800	1400
15	6700	5300	3800	1400
17	6700	5300	3800	1400
20	6000	4800	3400	1200
25	5600	4000	3000	1000
30	4500	3400	2400	850
35	4000	3000	2000	750
40	3600	2600	1900	670
45	3200	2400	1700	600
50	3000	2200	1600	560
55	2600	2000	1400	500
60	2400	1800	1200	450
65	2200	1700	1100	430
70	2200	1600	1100	400
75	2000	1500	1000	380
80	1900	1400	950	340
85	1800	1300	900	320
90	1700	1200	800	300
95	1600	1100	750	280
100	1500	1000	700	260

tabela 26 - Limite de rotação (Série 200)

unidade: rpm

d (mm)	j7 (h9/IT5)	Série 300 / X 00 Tolerância de eixo		
		h7	h8	h9
25	5000	3600	2600	900
30	4300	3000	2200	800
35	3800	2800	2000	700
40	3400	2400	1700	630
45	3000	2200	1500	560
50	2600	2000	1400	500
55	2400	1800	1300	450
60	2200	1700	1100	430
65	2000	1500	1100	400
70	1900	1400	1000	360
75	1800	1300	900	340
80	1700	1200	850	320
85	1600	1100	800	300
90	1500	1100	750	280
95	1400	1000	700	260
100	1300	950	670	240

tabela 27 - Limite de rotação (Série 300 / X 00)

unidade: rpm

Ajuste do eixo			j7	h7	h8	h9
acima de	até					
10	18	máx.	+12	0	0	0
		mín.	-6	-18	-27	-43
18	30	máx.	+13	0	0	0
		mín.	-8	-21	-33	-52
30	50	máx.	+15	0	0	0
		mín.	-10	-25	-39	-62
50	80	máx.	+18	0	0	0
		mín.	-12	-30	-46	-74
80	120	máx.	+20	0	0	0
		mín.	-15	-35	-54	-87

tabela 28 - Ajustes

unidade: µm



# Limite de Cargas x Rotação

Séries leves, normais e médias															
Y ER	UCX	B ASS G GRA SA GR RA UK ORAE	Rotação (RPM)												
			33	50	100	250	500	750	1000	1200	1500	2000	2400	3600	5000
		201 202 203	970	850	675	500	395	345	315	295	275	250	235	205	185
		201 202 203 204	1310	1150	910	670	530	645	420	395	370	335	315	275	245
		205	1430	1250	990	730	580	505	460	435	400	365	345	300	270
	05	206	2000	1750	1390	1020	810	710	645	605	560	510	480	420	375
	06	207	2640	2310	1830	1350	1070	935	850	800	740	675	635	555	
	07	208	2990	2610	2070	1530	1210	1060	960	905	840	765	720	630	
	08	209	3350	2930	2320	1710	1360	1190	1080	1010	940	855	805	705	
	09	210	3600	3150	2500	1840	1460	1280	1160	1090	1010	920	865	755	
	10	211	4400	3840	3050	2250	1780	1560	1420	1330	1240	1120	1060		
	11	212	5350	4670	3710	2730	2170	1900	1720	1620	1500	1370	1290		
	12	213	5850	5110	4060	2990	2370	2070	1880	1770	1650	1490	1410		
	13	214	6350	5550	4400	3240	2580	2250	2040	1920	1790	1620	1530		
	14	215	6750	5900	4680	3450	2740	2390	2170	2040	1900	1720	1620		
	15	216	7400	6460	5130	3780	3000	2620	2380	2240	2080	1890			
	16	217	8500	7430	5890	4340	3450	3010	2740	2570	2390	2170			
	17	218	9750	8520	6760	4980	3950	3450	3140	2950	2740	2490			
	18		11000	9700	7700	5670	4500	3930	3570	3360	3120				
	20		13500	12000	9500	7000	5560	4850	4410	4150	3850				

tabela 29 - Cargas radiais de rolamentos da Série 200 conforme RPM

Séries pesadas														
Y G UK	Rotação (RPM)													
	33	50	100	250	500	750	1000	1200	1500	2000	2400	3600	5000	
	305	2280	1900	1500	1110	880	770	700	655	610	555	520	455	410
	306	2760	2390	1890	1400	1110	965	880	825	765	695	655	575	515
	307	3420	2970	2360	1740	1380	1200	1090	1030	955	870	815	715	
	308	4140	3630	2880	2120	1680	1470	1340	1260	1170	1060	995	870	
	309	5410	4590	3640	2680	2130	1860	169	1590	1480	1340	1260	1100	
	310	6300	5500	4370	3220	2550	2230	2030	1910	1770	1610	1510		
	311	7300	6380	5060	3730	2960	2590	2350	2210	2050	1870	1760		
	312	8330	7250	5750	4240	3370	2940	2670	2510	2330	2120	2000		
	313	9580	8260	6550	4830	3830	3350	3040	2860	2660	2410	2270		
	314	10640	9260	7350	5420	4300	3750	3400	3210	2980	2710	2550		
	315	11570	10100	8040	5930	4700	4110	3730	3510	3260	2960			
	316	12540	10900	8670	6390	5070	4430	4020	3790	3510	3190			
	317	13530	11800	9360	6900	5470	4780	4340	4090	3800	3450			
	318 318S	14590	12800	10100	7460	5920	5170	4700	4420	4100				
	319	15920	13600	10800	7970	6330	5530	5020	4720	4390				
	320 320S	17510	15460	12300	9040	7180	6270	5700	5360	4980				
	322	20900	18300	14500	10700	8470	7400	6730	6330					
	324	21100	18400	14600	10800	8560	7470	6790	6390					
	326	23300	20400	16200	12000	9490	8290	7530	7090					
	328	23300	22700	18000	13300	10500	9210	8370	7870					

tabela 30 - Cargas radiais de rolamentos da Série 300 conforme RPM

# Vida útil do conjunto FRM

As superfícies da pista de rolagem das esferas e elementos rolantes dos rolamentos, operando sob condições normais, estão constantemente sujeitas a forças compressivas contínuas que ocasionam fadiga e, eventualmente, falhas.

A vida útil efetiva dos rolamentos é dimensionada em termos do número de revoluções que um rolamento pode suportar antes de ocorrerem falhas nas superfícies de rolagem e das esferas.

No entanto, instalações impróprias, lubrificação insuficiente, choques e/ou seleção incorreta do rolamento podem provocar problemas, como desgaste acelerado, quebra, abrasão, oxidação etc., diminuindo a vida útil dos rolamentos. Por isso devem ser tomadas precauções no sentido de evitar que esses aspectos interfiram no processo, visto que a causa de um problema pode não ser simplesmente a fadiga do material.

É importante salientar que condições estáveis de operação e rigidez do equipamento são fatores preponderantes para a vida útil dos conjuntos.

## Valor de carga dinâmica e carga calculada

Diversos rolamentos semelhantes, quando submetidos a cargas e a condições de operação idênticas, podem ter durabilidades diferentes.

Para explicar essa diferença, considera-se a fadiga do próprio material do rolamento, calculando a relação entre a vida útil e o valor da vida básica do rolamento.

O cálculo da vida útil é baseado em um modelo estatístico de 90% de uma amostragem na qual se considera um grupo idêntico de rolamentos, submetidos às mesmas condições de operação, então se calcula a vida útil pelo número de revoluções e pelas horas de operação até o limite anterior à falha ocasionada pela fadiga do material. Nesse modelo estatístico, o valor da vida útil é expresso pelo número de revoluções, mas também pode ser expresso pelo total de horas de operação.

O cálculo do valor da carga dinâmica é feito com base na capacidade de carga constante que um rolamento pode suportar em um milhão de revoluções. Nos rolamentos radiais, esse valor é aplicado à carga radial pura.

A relação entre o valor da vida útil e a carga do rolamento é dada por:

$$L_{10} = \left(\frac{C_r}{P_r}\right)^3$$

Onde:  
**L<sub>10</sub>** Valor da vida útil, 10<sup>6</sup> revoluções  
**C<sub>r</sub>** Carga radial dinâmica, kgf  
**P<sub>r</sub>** Carga dinâmica equivalente, kgf

Essa relação também pode ser expressa em horas:

$$L_h = \frac{10^3}{60n} \left(\frac{C_r}{P_r}\right)^3$$

Onde:  
**L<sub>h</sub>** Valor da vida útil, horas  
**n** rotação, rpm

## Aplicações

Para fazer a seleção de um rolamento, é essencial que o requisito de vida útil seja estabelecido em relação às condições de operação. O requisito de vida útil de um rolamento é geralmente determinado pelo tipo de equipamento em que o rolamento será utilizado, pela duração do serviço e confiabilidade requerida.

Quando determina-se o rolamento, a vida útil é um importante fator, contudo, além da vida útil do rolamento, a força e a rigidez do eixo e do mancal também devem ser levadas em consideração.

## Fatores de ajuste da vida útil

O valor da vida útil do rolamento (fator de confiabilidade de 90%) pode ser calculado por meio das fórmulas apresentadas anteriormente, contudo, em algumas aplicações, fatores acima de 90% de confiabilidade podem ser requisitados. Condições de temperatura, de rotação e de lubrificação exercem significativo efeito sobre a vida útil.

Usando os fatores de ajuste da vida útil, tem-se:

$$L_{na} = a_1 \cdot a_2 \cdot a_3 \left(\frac{C_r}{P_r}\right)^3$$

Onde:  
**L<sub>na</sub>** Valor da vida útil do rolamento ajustada em milhões de revoluções  
**a<sub>1</sub>** fator de ajuste de confiabilidade  
**a<sub>2</sub>** fator de ajuste em relação à construção / material  
**a<sub>3</sub>** fator de ajuste em relação às condições operacionais

## Fator de ajuste para confiabilidade, a<sub>1</sub>

Valores do fator de ajuste de confiabilidade a<sub>1</sub>:

Confiabilidade %	L <sub>n</sub>	Fator de Confiabilidade a <sub>1</sub>
90	L10	1.00
95	L5	0.62
96	L4	0.53
97	L3	0.44
98	L2	0.33
99	L1	0.21

tabela 31 - Fator a<sub>1</sub>

## Fator de ajuste para material / construção, a<sub>2</sub>

Os valores da carga dinâmica dados em tabela são para rolamentos **FRM** submetidos a esforços contínuos. Conseqüentemente a<sub>2</sub>=1 é usado como fator de ajuste. O valor de a<sub>2</sub> poderá ser a<sub>2</sub> > 1, caso o rolamento seja fabricado sob requisitos de materiais especiais.

Quando um rolamento de alto teor de carbono e de tratamento térmico normal opera por um longo período de tempo em temperaturas excedendo a 120°C, seu dimensional é consideravelmente afetado.

Consulte os Departamentos de Engenharia / Comercial da **FRM** para mais informações.

$$a_2 = 1$$

## Fator de ajuste para condições operacionais, a<sub>3</sub>

O fator de condições operacionais a<sub>3</sub> é usado para ajustar condições de lubrificação, de temperatura operacional, entre outros.

Quando as condições operacionais são satisfatórias, o fator a<sub>3</sub>=1 e, quando essas condições são excepcionalmente favoráveis, o fator pode ter valor a<sub>3</sub>>1.

Contudo, quando as condições de lubrificação são extremamente desfavoráveis e a formação do filme de óleo entre a pista de rolagem e os elementos rolantes é insuficiente, o fator tem valor a<sub>3</sub><1 (figura 34). Essa insuficiência da formação da película pode ser causada, entre outros exemplos, pela baixa viscosidade (abaixo de 13mm<sup>2</sup>/s).

Assim como a temperatura de operação do rolamento aumenta, a dureza do material decresce; logo, a vida útil do rolamento diminui.

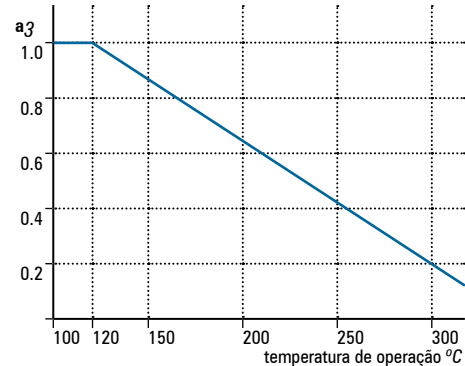


figura 34 - Fator a<sub>3</sub>

Nomógrafo (n, C<sub>r</sub>/P<sub>r</sub>, L<sub>h</sub>)

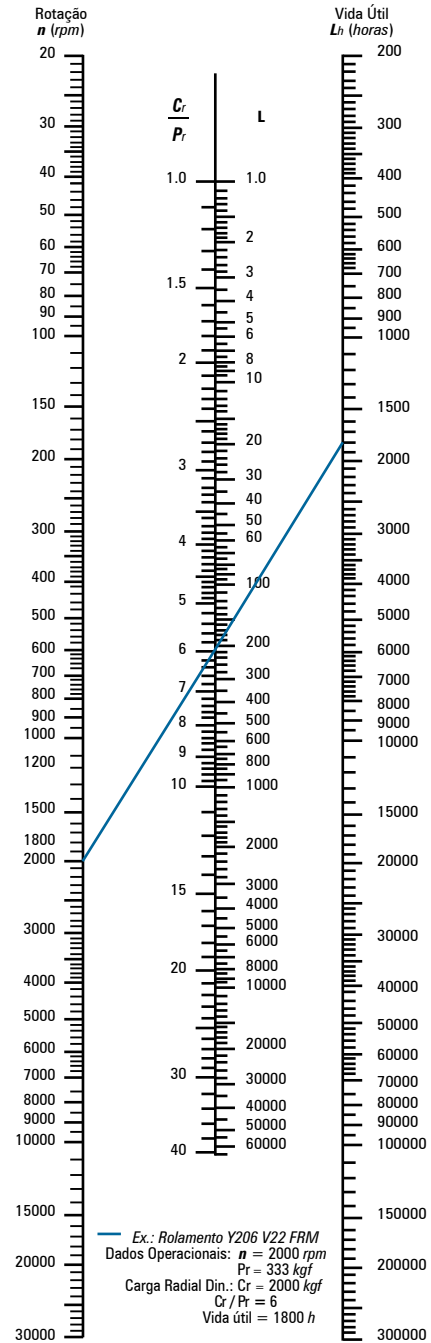


figura 35 - Nomógrafo

# Montagem do conjunto FRM

## Montagem no eixo

### Rolamentos de fixação por Parafusos

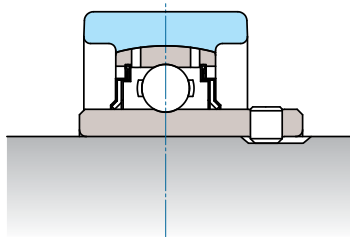


figura 36 - Exemplo de fixação por parafusos em um eixo desgastado planamente

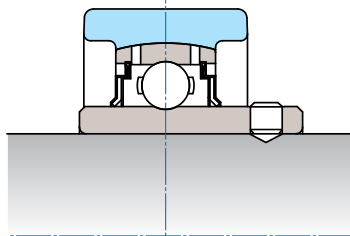


figura 37 - Exemplo de fixação por parafusos em um eixo escareado

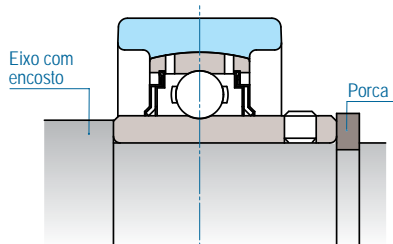


figura 38 - Exemplo de fixação por parafusos em um eixo com encosto e porca

Os rolamentos (Y 200, Y 300, UCX 00, B 200, ER 200 e ASS 200) são fixados ao eixo pelo aperto de dois parafusos. Mas, para que a operação seja realizada adequadamente, antes de apertá-los é desejável que o eixo seja desgastado planamente (figura 36) ou escareado (figura 37) na região onde os parafusos entrarão em contato com ele.

Em aplicações em que os rolamentos estão sujeitos a cargas de vibração, choque ou grandes cargas axiais, deve ser usado um eixo com encosto, fixando o conjunto com uma porca (figura 38). Para essa aplicação, os parafusos devem ser, também, firmemente apertados.

O aperto excessivo dos parafusos pode dificultar o giro do rolamento ou causar trincas no anel interno e, ao contrário, se houver o aperto insuficiente, os parafusos podem afrouxar-se durante a operação, causando escorregamento entre o anel interno e o eixo. Portanto, os parafusos devem ser apertados com o torque recomendado (tabela 32 e tabela 33).

O anel interno dos rolamentos é tratado termicamente e isento de trincas, portanto, pode permanecer fixo ao eixo mesmo em aplicações em que esteja sujeito a altas cargas contínuas de vibrações e choques.

Parafusos (ds)		Rolamentos		Torque de aperto	
Métrico	UNF	Y	UCX	kgf.cm	lbf.pol
M5x0,8	1/4-28	201~203		25	22
M6x1,0	1/4-28	204~206 305~306	05	50 40	43 35
M8x1,0	5/16-24	207~209 307	06~08	120 85	104 74
M10x1,25	3/8-24	210~213 308~309	09~11	240 165	208 143
M12x1,25	7/16-20	214~217 310~314	12~17	285	247
M12x1,25	1/2-20	218		285	247
M14x1,5	1/2-20	315~316	18	285	247
M16x1,5	5/8-18	220 317~319	20	680	590
M18x1,5	3/4-16	320~324		680	590
M20x1,5		326~328			

tabela 32 - Torque de aperto recomendado aos parafusos do anel interno do rolamento (Y, UCX)

Parafusos (ds)		Rolamentos		Torque de aperto	
Métrico	UNF	B   ASS	ER	kgf.cm	lbf.pol
M5x0,8	10-32	201~203		25	22
M6x1,0	1/4-28	204~207	201~206	50	43
M8x1,0	5/16-24	208~209	207~209	120	104
M10x1,25	3/8-24	210~212	210~212	240	208
M12x1,25	7/16-20		214~215	285	247

tabela 33 - Torque de aperto recomendado aos parafusos do anel interno do rolamento (B, ASS, ER)

### Rolamentos de fixação por Colar Excêntrico

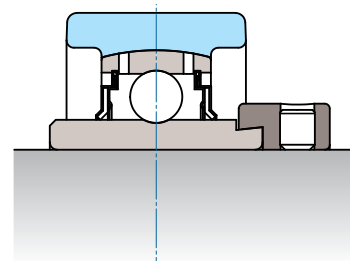


figura 39 - Exemplo de fixação por colar excêntrico em um eixo liso

Os rolamentos com fixação por colar de travamento excêntrico (G 200, G 300, GR 200, GRA 200, SA 200, RA 200, RAL(E)) são montados no eixo encaixando o rebaixo excêntrico do colar no anel interno do rolamento (figura 39). Para aperto do colar, gire-o na direção da rotação e fixe-o ao eixo apertando o parafuso (tabela 34 e tabela 35). O colar aperta-se com a força correspondente às cargas radiais de operação.

Se o aperto do colar for na direção oposta à rotação do eixo, ao iniciar a operação o colar irá afrouxar e apertar no sentido da rotação. Porém, se o conjunto estiver submetido a cargas axiais o eixo pode deslizar no rolamento durante essa operação.

Nas aplicações em que a rotação do eixo ocorre no sentido horário e anti-horário, é necessário usar um eixo com encosto e uma porca (figura 38).

Em casos de operação com cargas axiais superiores à capacidade do rolamento, um eixo com encosto deve ser utilizado (figura 38).

Parafusos (ds)		Rolamentos		Torque de aperto	
Métrico	UNF	GRA   SA RA	RAL(E)	kgf.cm	lbf.in
M5x0,8	3/16-32		012~102 20~30	50	43
M6x1,0	1/4-28 5/16-24	201~205 206		80	69
M8x1,0	5/16-24	207~210		100	86
M10x1,25	3/8-24	211~212		159	138

tabela 34 - Torque de aperto do parafuso para rolamentos com travamento por colar excêntrico (GRA, SA, RA, RAL e RALE)

Parafusos (ds)		Rolamentos		Torque de aperto	
Métrico	UNF	G	GR	kgf.cm	lbf.in
M6x1,0	1/4-28	205~205	204~206	80	69
M8x1,0	5/16-24	206~210 306~307	207~210	100	86
M10x1,25	3/8-24	211~215 308~312 320S		200 300 300	173 260 260
M12x1,25	7/16-20	216~224 314		350	350
M16x1,5	5/8-18	315~316		550	520
M20x1,5	3/4-16	318~320		800	700

tabela 35 - Torque de aperto do parafuso para rolamentos com travamento por colar excêntrico (G e GR)

### Rolamentos de fixação por Colar Concêntrico

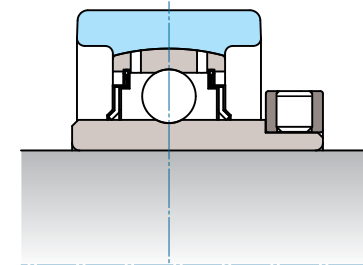


figura 40 - Exemplo de fixação por colar concêntrico em um eixo liso

Os rolamentos com fixação por colar de travamento concêntrico (Y 200 T, ER 200 T) são montados ao eixo pelo aperto de dois parafusos, dispostos a 45°, existentes no colar concêntrico (figura 40). Esses parafusos exercem uma força igual em todos os segmentos ranhurados do anel interno do rolamento.

Os parafusos devem ser apertados com o torque recomendado (tabela 36), pois o aperto excessivo dos parafusos pode dificultar o giro do rolamento ou causar trincas no anel interno e, ao contrário, se houver o aperto insuficiente, os parafusos podem afrouxar-se durante

a operação, causando escorregamento entre o anel interno e o eixo.

Esse sistema de fixação, por assegurar maior rigidez ao eixo, quando comparado aos demais sistemas de fixação, é apropriado para equipamentos que operam no limite de rotação do rolamento, casos com reversão no sentido de rotação do eixo (horário e anti-horário), paradas e acionamentos súbitos.

Parafusos (ds)		Rolamentos		Torque de aperto	
Métrico	UNF	Y T	ER T	kgf.cm	lbf.in
M5x0,8	10-32	204		25	22
M6x1,0	1/4-28	205~206	204~206	50	43
M8x1,0	5/16-24	207~209	207~209	120	104
M10x1,25	3/8-24	210~212	210~214	240	208
M12x1,25	7/16-20		215	285	247

tabela 36 - Torque de aperto do parafuso para rolamentos com travamento por colar concêntrico (Y T, ER T)

## Rolamentos de fixação por Bucha Adaptadora

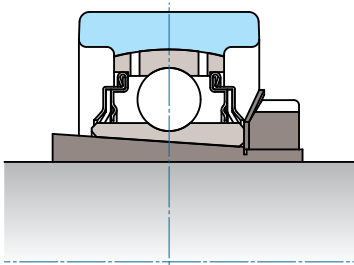


figura 41 - Exemplo de fixação por bucha adaptadora em um eixo liso

Os rolamentos com fixação por bucha adaptadora (UK 200 e UK 300) permitem maior tolerância nos eixos e podem ser usados em aplicações sujeitas a vibrações e choques pesados (figura 41).

$\beta$	Rolamento UK	
70°	205~211	305~311
90°	212~216	312~316
120°	217~218	317~328

tabela 37 - Ângulo de travamento da bucha adaptadora (UK)

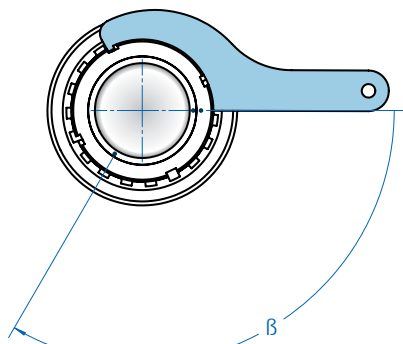


figura 42 - Posição inicial

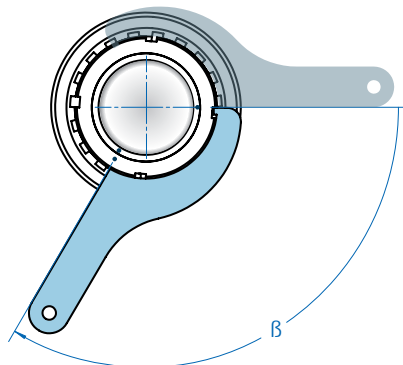


figura 43 - Posição final

O processo de montagem do rolamento com fixação por bucha adaptadora é o seguinte:

- deslize a bucha adaptadora no eixo até a posição requerida;
- deslize o conjunto no eixo e acople a parte cônica do rolamento na parte cônica contrária à bucha;
- monte a porca na bucha e aperte com a mão;
- com um marcador industrial referencie a porca e a bucha (figura 42), conforme o eixo do rolamento (tabela 37) ;
- gire a porca com uma chave apropriada (de gancho) até coincidir com a referência feita na bucha (figura 43);
- retire a porca;
- remonte a arruela e a porca;
- reaperte até fazer coincidir com um dente da arruela;
- dobre um dente da arruela dentro de um entalhe da porca para prevenir afrouxamento; e
- fixe o conjunto à estrutura da máquina.

## Inspeção

Quando a montagem do conjunto FRM estiver completa, verifique se os procedimentos foram seguidos apropriadamente. Gire o eixo com a mão e certifique-se que ele esteja rotacionando suavemente. O sistema deve ser acionado, inicialmente, à baixa velocidade e sem carga. Depois, gradualmente, a velocidade e a carga deverão ser aumentadas até alcançarem as condições da aplicação desejada, observando o ruído e o aumento da temperatura durante a operação.

## Variação da temperatura

A temperatura na superfície do anel interno do rolamento e do mancal deve ser verificada durante a operação. Geralmente, a temperatura aumenta até um valor específico, normalmente entre 60°C e 80°C para operações em temperatura ambiente e se estabiliza em algumas horas após o início da operação. Mas, se o conjunto FRM for montado inapropriadamente ou ocorrerem outras irregularidades, a temperatura poderá aumentar gradualmente e significativamente sem se estabilizar nesse período.

Os itens acima devem ser verificados durante o início da operação. Caso não ocorram irregularidades, comece a operar a máquina normalmente.

O ruído e a temperatura devem ser inspecionados periódica e regularmente durante a operação, para que qualquer anormalidade possa ser detectada brevemente.

## Lubrificação do conjunto FRM

### Unidades de mancal

A graxa injetada pela engraxadeira flui para dentro da câmara do rolamento através do canal de graxa na caixa e do furo de graxa no anel externo do rolamento.

Existem 2 tipos de engraxadeiras disponíveis: reta vertical e 45°L. O tipo utilizado varia de acordo com a série do mancal, conforme tabela 38 e tabela 39, sendo esta referente a marca AMI, que atende o mercado dos EUA.

Engraxadeira	Série Mancal	Tamanho
Tipo	Rosca	
	1/4-28 UNF	Cartucho Série TM 200 201~218 305~328 X05~X20
	1/4-28 UNF	Apoio Flange 201~213 305~313 X05~X12 25~60 214~218 314~328 X13~X20 65~100
1/8-27 NPT		
	1/4-28 UNF	Tensor 201~213 305~313 X05~X12 25~60 214~218 314~328 X13~X20 65~100
	1/8-27 NPT	

tabela 38 - Tipo de engraxadeira para mancais FRM

Engraxadeira	Série Mancal	Tamanho
Tipo	Rosca	
	1/4-28 UNF	Cartucho Série TM 200 203~213 305~328
	1/4-28 UNF	Apoio Flange Série ECH 200 203~205 206~218 305~328 X05~X20
1/8-27 NPT		
	1/4-28 UNF	Tensor (exceto série ECH 200) 203~205 206~218 305~328 X05~X20
	1/8-27 NPT	

tabela 39 - Tipo de engraxadeira para mancais AMI

## Unidades de rolamento

As unidades de rolamento **FRM** são pré-lubrificadas com graxa à base de lítio, que proporciona uma boa resistência à água e ao calor, além de ótima estabilidade mecânica.

Para escolher o lubrificante adequado é necessário conhecer as condições de operação dos rolamentos, como: velocidade, carga, tipo de solicitação e ambiente de trabalho.

## Relubrificação

Os rolamentos **FRM** são relubrificáveis e possuem furos de relubrificação em ambos os lados do anel externo, com exceção das séries ER 200, GR 200, RA 200 e RAL(E), o que facilita a montagem do rolamento no mancal e garante sua relubrificação.

Furos de lubrificação



figura 44 - Furos de lubrificação dos rolamentos

## Frequência de relubrificação

As condições operacionais do rolamento devem ser consideradas para o ajuste do intervalo de relubrificação.

O intervalo de relubrificação pode ser definido conforme figura 45, em que os valores estimados são apreSENTADOS para temperatura de funcionamento de até 50 °C, utilizando graxas à base de lítio de boa qualidade.

Deve-se ajustar a frequência de relubrificação em função do nível de contaminação (tabela 40) e temperatura (tabela 41) aos quais o rolamento é exposto.

Todavia, em linhas gerais:

- Não é recomendável utilizar intervalos de relubrificação que excedam 20.000 horas;
- Na presença de contaminação é recomendado aumentar a frequência de relubrificação seguindo a tabela 40;

- Aplicações sujeitas a contaminações por fluidos (água, fluidos de processamento) exigem um intervalo reduzido de relubrificação;

- Em casos de temperaturas acima de 50°C é recomendado, para cada 15°C de aumento de temperatura, reduzir pela metade o intervalo de relubrificação obtido na figura 45 (tabela 41). Atentar-se para que o limite de temperatura de trabalho da graxa ou do rolamento não seja excedido;

- Acima de 80°C já é recomendada a aplicação de rolamentos HT2, pois são mais adequados para operação em altas temperaturas; e

- Para eixos posicionados na vertical os intervalos sugeridos na figura 45 devem ser reduzidos pela metade.

## Quantidade de lubrificante

A quantidade de graxa para relubrificação pode ser obtida através da seguinte equação:

$$G = 0,002 \times D \times B$$

Onde :

- G** Quantidade de graxa, g
- D** Diâmetro externo do rolamento, mm
- B** Largura total do rolamento, mm

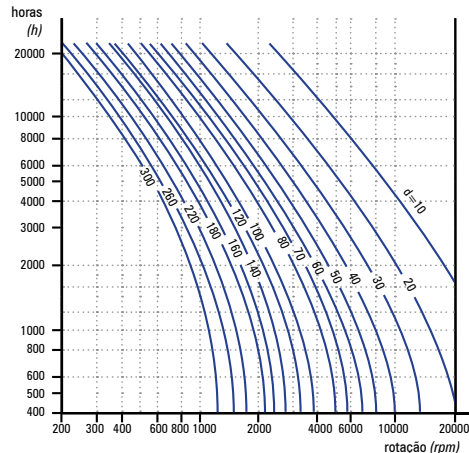


figura 45 - Intervalo de relubrificação com graxa para rolamentos radiais de esferas

Contaminação ambiente	
Muito limpo	h
Limpo	h/2
Sujo	h/4
Sujo e úmido	h/8
Muito sujo e úmido	h/16

tabela 40 - Ajuste por contaminação

Temperatura de operação	
50°C	h
65°C	h/2
80°C	h/4
95°C	h/8
110°C	h/16

tabela 41 - Ajuste por temperatura

## Tampas de Proteção

As tampas de proteção **FRM** são ideais para isolar as extremidades dos eixos, promovendo uma máxima proteção e respeitando normas de segurança relacionadas a elementos rolantes expostos.

As linhas standard de tampas **FRM** estão disponíveis em ferro fundido (C, CE), aço estampado (S, SE) ou em borracha (ECY A, ECY B), e podem ser do tipo cega ou passante. A tampa interna em silicone (TI) e a tampa traseira em ferro fundido (TT) estão disponíveis apenas no tipo passante. Todas são adaptáveis na maioria das séries de conjuntos **FRM**.

## Tampas de Ferro Fundido (C, CE)

As tampas em ferro fundido (C, CE) oferecem excelente resistência à temperatura e choques mecânicos e apresentam alto índice de proteção a intempéries. Sua fixação ao mancal é feita por meio de parafusos.

A vedação usual é do tipo "Z", para mais opções de elementos vedantes, como retentores, materiais especiais, consulte os Departamentos de Engenharia / Comercial da **FRM** para mais informações.

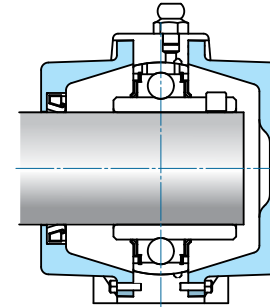


figura 46 - Tampas em ferro fundido

Disponibilidade: até eixo Ø120mm.

Opções: cega (CE) e passante (C) .

Material: ferro fundido e lábio vedante, este em borracha nitrílica, viton, feltro ou PTFE.

Montagem: em todas as séries de mancais montados com rolamentos com fixação por parafusos, colar centríco ou bucha adaptadora.

Nomenclatura:

- para conjuntos tipo cega:

**C YT205 CE FRM**

- para conjuntos tipo passante:

**C YT205 C FRM**

Onde:

- C** tampa em ferro fundido do tipo passante
- YT205** mancal T 205 montado com rolamento Y 205
- CE** tampa em ferro fundido do tipo cega

## Tampa em Aço Estampado (S, SE)

As tampas em aço estampado (S, SE) também oferecem excelente resistência à temperatura e alto índice de proteção a intempéries. Os mancais são exclusivos para sua instalação. Sua fixação é feita de maneira rápida e fácil, por meio de encaixe.

Por ser uma tampa compacta, pode ser utilizada em aplicações em que o espaço seja reduzido. Os elementos vedantes são integrados à carcaça e são formados por duplo lábio, conferindo excelente vedação ao conjunto.

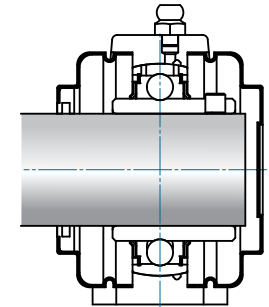


figura 47 - Tampas em aço estampado

Disponibilidade: até eixo Ø60mm.

Opções: cega (SE) e passante (S).

Material: aço estampado e lábio vedante em borracha nitrílica.

Montagem: em mancais da série 200 montados com rolamentos com fixação por parafusos.

Nomenclatura

- para conjuntos tipo cega:

**S YT205 SE FRM**

- para conjuntos tipo passante:

**S YT205 S FRM**

Onde:

- S** tampa em aço estampado do tipo passante
- YT205** mancal T 205 montado com rolamento Y 205
- SE** tampa em aço estampado do tipo cega

## Tampas de Borracha (ECY)

As tampas de borracha (ECY) oferecem alto índice de proteção a intempéries. Como os mancais são exclusivos para sua instalação, sua fixação é feita de maneira rápida e fácil, por meio de encaixe.

Os elementos vedantes são integrados à carcaça, conferindo excelente vedação ao conjunto. Podem ser fornecidas em diversas cores e materiais, como silicone e EPDM, ambas atóxicas, dedicadas à indústria alimentícia e farmacêutica.

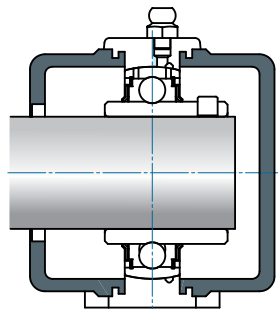


figura 48 - Tampa em borracha

Disponibilidade: até eixo Ø90mm.

Opções: cega (ECY A) e passante (ECY B).

Material: lábios vedantes incorporados - em borracha nitrílica, EPDM ou silicone (cor branca).

Montagem: em todas as séries de mancais montados com rolamentos com qualquer fixação.

Nomenclatura:

- para conjuntos tipo cega:

**YT205 ECYA FRM**

- para conjuntos tipo passante:

**YT205 ECYB FRM**

Onde:

YT205 mancal T 205 montado com rolamento Y 205

ECYA tampa do tipo cega

ECYB tampa do tipo passante

## Tampa Interna (TI)

As tampas internas (TI) oferecem alto índice de proteção a intempéries. Como os mancais são exclusivos para sua instalação, sua fixação é feita de maneira rápida e fácil, por meio de encaixe.

Os elementos vedantes são integrados à carcaça, conferindo excelente vedação ao conjunto. Podem ser aplicadas na maioria dos mancais **FRM** montados com rolamentos das séries B 200, GRA 200 e SA200.

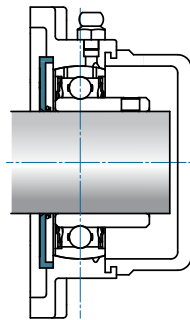


figura 49 - Tampas em plástico e interna

Disponibilidade: até eixo Ø60mm.

Opção: passante (TI).

Material: borracha nitrílica.

Montagem: em mancais da série 200 montados com rolamentos da série B 200, GRA 200 ou SA 200.

Nomenclatura:

- para conjuntos tipo passante:

**YT205 TI FRM**

Onde:

YT205 mancal T 205 montado com rolamento Y 205

TI tampa interna do tipo passante

## Tampa Traseira (TT)

As tampas traseiras (TT), oferecem um alto índice de proteção mecânica e contra intempéries devido a sua estrutura de ferro fundido parafusada ou encaixada no mancal que são exclusivos para sua instalação.

A vedação é fabricada em teflon, feltro ou borracha nitrílica com lábios simples ou duplos ou tipo ZF, adaptadas ao projeto. As vedações em borracha nitrílica podem ser fornecidas em viton, EPDM ou silicone.

Consulte os Departamentos de Engenharia / Comercial da **FRM** para mais informações.

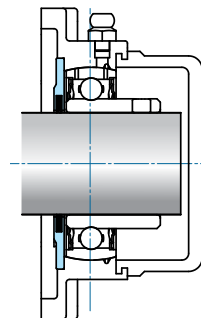


figura 50 - Tampa traseira (TT)

## Tampas B00 e BF00

As tampas B00 e BF00 oferecem alto índice de proteção a intempéries, uma vez que seu lábio de vedação duplo apoia-se diretamente sobre o anel interno dos rolamentos.

Como os mancais são exclusivos para sua instalação, a fixação ao mancal é feita de maneira rápida e fácil, sendo aparafusadas para a série B00 e por meio de encaixe para a série BF00.

São fabricadas em borracha nitrílica com alma metálica, mas podem ser fornecidas em materiais especiais, como EPDM e silicone.

Consulte os Departamentos de Engenharia / Comercial da **FRM** para mais informações.

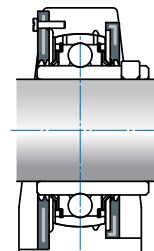


figura 51 - Tampa B00 e BF00

## Vedação Flocada

As vedações flocadas são fabricadas em borracha nitrílica ou viton e alojadas sobre a vedação standard de rolamento exclusivo para a sua aplicação. Permitem instalação e substituição rápidas e fáceis.

Conferem proteção extra a intempéries, pois sua forma construtiva cria um labirinto, dificultando que líquidos e poeira entrem em contato com a vedação standard do rolamento.

Consulte os Departamentos de Engenharia / Comercial da **FRM** para mais informações.

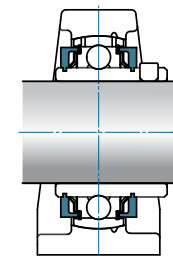


figura 52 - Vedação flocada

## Tampas Especiais

A **FRM** desenvolve ou adapta tampas em seus conjuntos de mancais conforme necessidades específicas.

Consulte os Departamento de Engenharia / Comercial da **FRM** para adequação ou desenvolvimento de tampas em projetos específicos.

## Rolamentos - Conversões

Marca	Parafusos					Colar Concêntrico		Bucha Adaptadora	
	Y 200	Y 300	UCX 00	B 200	ER 200	Y 200 T	ER 200 T	UK 200	UK 300
<b>FRM</b>	Y 200	Y 300	UCX 00	B 200	ER 200	Y 200 T	ER 200 T	UK 200	UK 300
<b>INA</b>	GY(E)-KRRB	-	-	(G)AY-NPPB	-	-	-	-	-
<b>FAFNIR</b>	GY-KRRB	-	-	(G)YA-RRB	ER200	-	-	-	-
<b>SKF</b>	YAR2 YAR2-2F	-	-	-	-	-	-	3620(00)ATN 3620(00)BTN	-
<b>ROLMAX</b>	UCR200	-	-	1200G	-	-	-	-	-
<b>ASAHI</b>	UC200	UC300	UCX00	B200	SER200	-	-	UK200	UK300
<b>NTN</b>	UC200	UC300	UCX00	AS200	-	-	-	UK200	UK300
<b>NSK</b>	UC200	UC300	UCX00	UB200	-	-	-	UK200	UK300
<b>RHP</b>	1000G	-	-	1200G	-	-	-	-	-
<b>FAG</b>	56200	-	-	-	-	-	-	-	-

Marca	Colar Excêntrico					Interferência		
	G 200	G 300	GRA 200	RA 200	RAL(E)	GR 200	ORAE 200	SS 6/60/62
<b>FRM</b>	G 200	G 300	GRA 200	RA 200	RAL(E)	GR 200	ORAE 200	SS 6/60/62
<b>INA</b>	GE-KRRB	GNE-KRRB GNE-KRRB-S	GRA(E)-NPPB	RA(E)-NPP	RAL(E)-NPP	-	ORAE	ORAE
<b>FAFNIR</b>	G-KRRB	GN-KRRB	(G)RA-RRB	(G)RA-RR	-	KLLG	-	-
<b>SKF</b>	YEL2 YEL2-2F	-	YET2	-	-	-	-	-
<b>ROLMAX</b>	EWR200	-	1200ECG	-	-	-	-	-
<b>ASAHI</b>	UG200	-	KH200	KHR200	-	-	-	-
<b>NTN</b>	UEL200	UEL300	AEL200	-	-	-	-	-
<b>NSK</b>	EW200	EW300	EN200	-	-	-	-	-
<b>RHP</b>	1000DECG	3000DECG	1200ECG	-	-	-	-	-
<b>FAG</b>	36200B	-	16200	-	-	-	76200	-

## Mancais Pillow Block - Conversões

Marca	Apoio										
	P 200	ASE 00	IP 200	AK 200	AKH 200	SA 200	PX 00	P 300	IP 300	AO 300	SAO 300
<b>FRM</b>	P 200	ASE 00	IP 200	AK 200	AKH 200	SA 200	PX 00	P 300	IP 300	AO 300	SAO 300
<b>INA</b>	-	ASE00	-	-	-	-	-	-	-	-	-
<b>FAFNIR</b>	RAS	RAS	-	RAK	RAKH	RSA	-	-	-	RAO	RSOA
<b>SKF</b>	SY(J)	SY(J)	-	-	-	-	-	-	-	-	-
<b>ROLMAX</b>	NP	NP	-	SL200	-	-	MP	-	-	-	-
<b>NTN</b>	P200	P200	PL200	-	-	-	PX00	P300	-	-	-
<b>NSK</b>	P200	P200	IP200	-	-	-	PX200	P300	IP300	-	-

Marca	Apoio		Tensor					
	PA 200	SHE 00	T 200	ST 200	MST	TX 00	T 300	ECH 200
<b>FRM</b>	PA 200	SHE 00	T 200	ST 200	MST	TX 00	T 300	ECH 200
<b>INA</b>	-	SHE00	TUE	-	-	-	-	-
<b>FAFNIR</b>	-	-	-	TU	-	-	-	RHC(M)
<b>SKF</b>	-	SYF	-	TU	-	-	-	-
<b>ROLMAX</b>	-	-	-	ST	MST	MST	-	SCHB
<b>NTN</b>	UP200	-	T200	-	-	TX00	T300	HB200
<b>NSK</b>	PA200	-	T200	-	-	-	T300	EH200

Marca	Flange								
	F 200	CJ 00	FX 00	F 300	FS 300	CJO 300	FC 200	FCF 200	FE 00
<b>FRM</b>	F 200	CJ 00	FX 00	F 300	FS 300	CJO 300	FC 200	FCF 200	FE 00
<b>NTN</b>	F200	FU200	FX00	F300	FS300	-	FC200	-	-
<b>NSK</b>	F200	F200	FX00	F300	FS300	-	FC200	-	-
<b>INA</b>	CJ	CJ	-	-	-	CJO	-	-	FE00
<b>FAFNIR</b>	CJ	CJ	-	-	-	CJO	-	RFC	-
<b>SKF</b>	FY(J)	FY(J)	-	-	-	-	FYC	-	-
<b>ROLMAX</b>	SF	SF	MSF	-	-	-	-	MFC	-

Marca	Flange								
	ME 00	ME0 300	FCX 00	FCSX 00	MFCX 00	LFL 00	LCTE 00	FL 200	FT 200
<b>FRM</b>	ME 00	ME0 300	FCX 00	FCSX 00	MFCX 00	LFL 00	LCTE 00	FL 200	FT 200
<b>INA</b>	ME00	ME0300	-	-	-	-	LCTE	CJT	-
<b>FAFNIR</b>	-	-	-	-	-	-	FLCT	-	CJT
<b>SKF</b>	-	-	-	-	-	-	-	FYTB	-
<b>ROLMAX</b>	-	-	-	MFC	MFC	-	-	-	SFT
<b>NTN</b>	-	-	FCX00	-	-	-	FD200	FL200	-
<b>NSK</b>	-	-	-	-	-	LF200BJ	-	FL200	-

Marca	Flange								
	CJT 00	CJTZ 00	FL 300	CFTR 200	FA 200	FK 200	FX 200	GFDR 200	GFD 200
<b>FRM</b>	CJT 00	CJTZ 00	FL 300	CFTR 200	FA 200	FK 200	FX 200	GFDR 200	GFD 200
<b>INA</b>	CJT	CJTZ	-	CFTR	SFT	-	-	-	-
<b>FAFNIR</b>	CJT	-	-	-	-	-	FTD	GRFDR	GRFD
<b>SKF</b>	FYTB	-	-	-	-	-	-	-	-
<b>ROLMAX</b>	SFT	-	-	-	-	-	-	-	-
<b>NTN</b>	-	-	FL300	-	FA200	FH200	-	-	-
<b>NSK</b>	-	-	FL300	-	FA200	FK200	-	-	-

Marca	Cartucho				Chapa				
	C 200	SC 200	RC 200	SCX 00	C 300	PP 200	PF 200	PFL 200	PFT 200
<b>FRM</b>	C 200	SC 200	RC 200	SCX 00	C 300	PP 200	PF 200	PFL 200	PFT 200
<b>INA</b>	-	-	-	-	-	B/T	MSA MSB	MST	MSTR LSTR
<b>FAFNIR</b>	-	-	RC	-	-	PB	RR	RAT	RATR
<b>SKF</b>	-	-	-	-	-	P	PF	PFL	PFT
<b>ROLMAX</b>	-	SLC	-	MSC	-	LPB	SLFE	SLFL	-
<b>NTN</b>	C200	-	-	-	C300	PP	PF	PFL	-
<b>NSK</b>	C200	-	-	-	C300	PP200	PF200	-	-

## Pillow Block Conjuntos

### APOIO

SNP500: uma série de vantagens!	050
P 200	055
ASE 00	059
IP 200	061
AK 200	063
AKH 200	065
SA 200	067
SNP 500	069
SNP 500K	071
PX 00	073
MP 00	075
P 300	077
IP 300	081
AO 300	083
SAO 300	085
P-U 300	087
PE-U 300	087
SAOL	089
DRNR	091
PA 200	093
TB 200	095
SHE 00	097

### FLANGE

F 200	103
CJ 00	107
SLF 200	111
FX 00	113
MSF 00	115
F 300	117
F-U 300	121
FE-U300	121
FS 300	123
CJO 300	127
FC 200	129
FCF 200	133
MFC 200	135
FE 00	137
ME 00	139
MEO 300	143
FCX 00	145
FCSX 00	147
MFCX 00	149
FC-U 300	151
FCE-U300	151
LFL 00	153
LCTE 00	155
FL 200	159
FT 200	161
CJT 00	163

FJT 200	165
CJTZ 00	167
FL 300	169
FL 300	171
FA 200	173
FB 200	175
FK 200	177
CFTR 200	179
TR 200	181
FX 200	183
TM 200	185
GFDR 200	187
GFD 200	189

### TENSOR

T 200	195
T 200 + WB	197
MT 0	199
MT 0 + MWB	201
ST 200	203
MST 00	205
TX 00	207
T 300	211
HE 00	213
ECH 200	215

### CARTUCHO

C 200	220
RC 200	221
SC 200	222
SCX 00	223
C 300	225

### Mancais de CHAPA

PP 200	231
PFL 200	233
PFT 200	235
PF 200	235

### Cartuchos de Borracha

RABR	241
RCR   LRRCR	242
CR   LCR	243
RCSM   LRCSM	244

### Rolamentos

#### Fixação por PARAFUSOS

Características técnicas: UC 200 HT2 FRM	248
Y 200	255
Y 300	257
UCX 00	258
B 200	259
UC 200 HT2 (L)	260
UC 300 HT2 L	261
ASS 200	262
ER 200	263

### Fixação por COLAR EXCÊNTRICO

G 200	269
G 300	270
GRA 200	271
SA 200	272
RA 200	273
RAL(E) B	274
RAL(E)	275
GR 200	276
GR 300	277

### Fixação por COLAR CONCÊNTRICO

Y 200 T	282
ER 200 T	283

### Fixação por BUCHA ADAPTADORA

UK 200	288
UK 300	289

### Fixação por INTERFERÊNCIA

ORAE 200	294
CS 6200	295
CS 6300	296

### Linha Alimentícia

#### Características técnicas:

Termoplásticos (PBT)	300
Conjuntos Inox	302
Silver	304
Rolamentos Inox	306
Rolamentos para Fornos de Wafer	307

### Conjuntos TERMOPLÁSTICO / INOX

PPL 200	311
FPL 200	313
NFL 200	315

### Conjuntos INOX

SP 200	317
SF 200	319
SFL 200	321
SST 200	323

### Conjuntos SILVER (anti-corrosivo)

P 000	325
FL 000	327

### Rolamentos INOX

SUC 200	328
SSY 200	329
SSB 200	330
SSGRA 200	331
SS6	332
SS60	332
SS62	332

### Linha Agrícola

GSK 200	348
GVK 200	349

conjuntos

Apoio

conjuntos

Flange

conjuntos

Tensor

conjuntos

Cartucho

conjuntos

Mancais de Chapa

Cartuchos de Borracha

rolamentos de fixação por

Parafusos

rolamentos de fixação por

Colar Excêntrico

rolamentos de fixação por

Colar Concêntrico

rolamentos de fixação por

Bucha Adaptadora

rolamentos de fixação por

Interferência

linha

Alimentícia

Anticorrosiva e Atóxica

linha

Agrícola



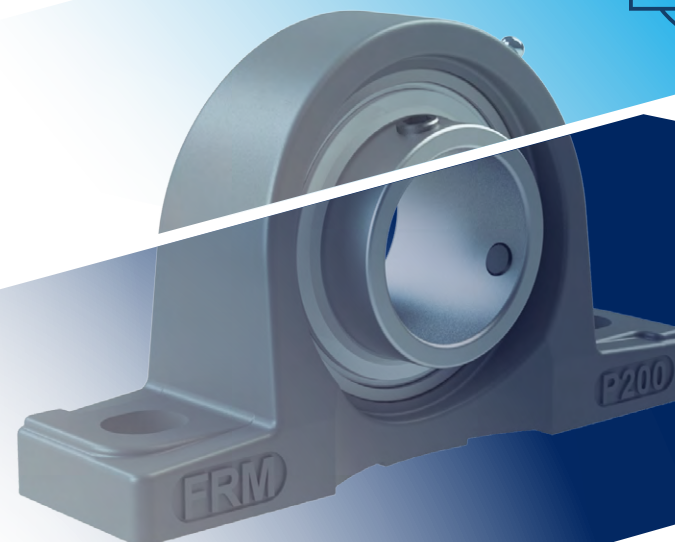
conjuntos  
**APOIO**



## Conjuntos tipo APOIO



Os conjuntos tipo APOIO são os mais comuns dentre os diversos disponíveis. São utilizados extensivamente em diversos equipamentos de transmissão e máquinas. A linha standard é fabricada em ferro fundido, sendo possível a fabricação em outras ligas. Adaptações podem ser feitas conforme projeto. Consulte os Departamentos de Engenharia / Comercial da **FRM** para mais informações.



“ **FRM** , a mais completa linha original em conjuntos de rolamentos e mancais para aplicação industrial, agrícola e alimentícia.”



# SNP500

uma série de vantagens!



## Substitui a linha SN

- quando montada com rolamentos da série 1200K e 2200K

### Medidas principais iguais:

- h - altura de centro
- e - entre furos
- a - comprimento total

## Design Moderno e de Fácil Manutenção

Relubrificação feita através do bico graxeiro.

## Não necessita de vedação na caixa

Utiliza rolamentos blindados FRM.

## Qualidade FRM

## Garantia FRM

## Melhor relação Custo x Benefício

## Opcionais

Conjunto flutuante (parafuso W6);  
Tampa de proteção pessoal e de proteção extra do rolamento em ambientes super poluídos.

## Cargas equivalentes

**YSNP500** e **GSNP500** equivalem ao SN montado com rolamento da série **1200K + bucha**; **SNP500K** equivale ao SN montado com rolamento da série **2200K + bucha**.  
Veja tabelas comparativas.

SNP500 com rolamento Y2 e G2 substitui o SN500 com rolamento 1200K + Bucha

Ø Eixo mm pol	Conjunto SNP500			Carga dinâmica (kgf)	Carga estática (kgf)	Conjunto SN		Carga dinâmica (kgf)	Carga estática (kgf)
	Caixa	Y 200	G 200			Caixa	1200K Bucha		
3/4 20	SNP 505	Y 204-12 V22 Y 204 V22	G 204-12 V22 G 204 V22	1010	679	SN 505	1205K HE205 H205	1234	413
25 1	SNP 506	Y 205 V22 Y 205-16 V22	G 205 V22 G 205-16 V22	1100	804	SN 506	1206K H206 HE206	1591	596
1-1/8 30	SNP 507	Y 206-18 V22 Y 206 V22	G 206-18 V22 G 206 V22	1530	1143	SN 507	1207K HS207 H207	1622	683
1-1/4 35	SNP 508	Y 207-20 V22 Y 207 V22	G 207-20 V22 G 207 V22	2020	1551	SN 508	1208K HE208 H208	1938	882
1-1/2 40	SNP 509	Y 208-24 V22 Y 208 V22	G 208-24 V22 G 208 V22	2280	1857	SN 509	1209K HE209 H209	2204	984
1-3/4 45	SNP 510	Y 209-28 V22 Y 209 V22	G 209-28 V22 G 209 V22	2570	2122	SN 510	1210K HE210 H210	2336	1102
1-15/16 50 2	SNP 511	Y 210-31 V22 Y 210 V22 Y 210-32 V22	G 210-31 V22 G 210 V22 G 210-32 V22	2750	2367	SN 511	1211K HA211 H211 HE211	2704	1367
55	SNP 512	Y 211 V22	G 211 V22	3400	2980	SN 512	1212K H212	3081	1591
2-1/4 60	SNP 513	Y 212-36 V22 Y 212 V22	G 212-36 V22 G 212 V22	4100	3347	SN 513	1213K HE213 H213 HS213	3183	1765
2-3/8 65	SNP 515	Y 213-40 V22 Y 213 V22	- G 213 V22	4500	4082	SN 515	1215K HE215 H215	3979	2204

SNP500K com rolamento UK2 substitui o SN500 com rolamento 2200K

Ø Eixo mm pol	Conjunto SNP500			Carga dinâmica (kgf)	Carga estática (kgf)	Conjunto SN		Carga dinâmica (kgf)	Carga estática (kgf)
	Caixa	UK 200	Bucha			Caixa	1200K Bucha		
3/4 20	SNP 505K	UK 205	HE2305 H2305	1100	804	SN 505	2205K HE305 H305	1265	433
25 1	SNP 506K	UK 206	H2306 HE2306	1530	1143	SN 506	2206K H306 HE306	1561	581
1-1/8 30	SNP 507K	UK 207	HS2307 H2307	2020	1551	SN 507	2207K HS307 H307	2204	846
1-1/4 35	SNP 508K	UK 208	HE2308 H2308	2280	1857	SN 508	2208K HE308 H308	2295	969
1-1/2 40	SNP 509K	UK 209	HE2309 H2309	2570	2122	SN 509	2209K HE309 H309	2387	1102
1-3/4 45	SNP 510K	UK 210	HE2310 H2310	2750	2367	SN 510	2210K HE310 H310	2387	1163
1-15/16 50 2	SNP 511K	UK 211	HA2311 H2311 HE2311	3400	2980	SN 511	2211K HA311 H311 HE311	2704	1367
55	SNP 512K	UK 212	H2312	4100	3347	SN 512	2212K H312	3448	1693
2-1/4 60	SNP 513K	UK 213	HE2313 H2313 HS2313	4500	4082	SN 513	2213K HE313 H313 HS313	4448	2204
2-1/2 65	SNP 515K	UK 215	HE2315 H2315	5200	5051	SN 515	2215K HE315 H315	4510	2248



SNP500K com rolamento UK 200 (fixação no eixo por bucha cônica)



SNP500 com rolamento G 200 (fixação no eixo por colar excêntrico)



SNP500 com rolamento Y 200 T (fixação no eixo por colar concêntrico)

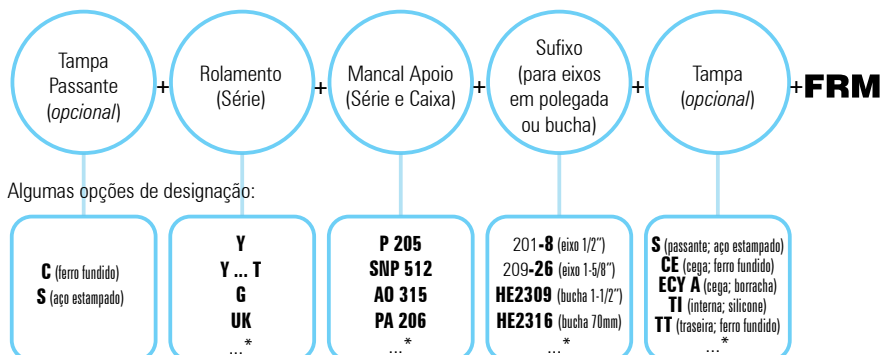


SNP500 com rolamento Y 200 (fixação no eixo por parafusos)



Como solicitar seu conjunto de mancal FRM tipo APOIO:

Designação:



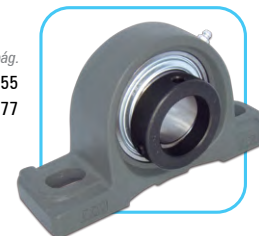
\* - Índice das séries de rolamentos e mancais FRM na página 046; consulte dimensional técnico da respectiva série escolhida; em caso de dúvidas, consulte os Departamentos de Engenharia / Comercial da FRM.

Exemplos de nomenclatura de conjuntos tipo apoio FRM:

- Y P 205 FRM** (rolamento série Y200; mancal P205; eixo Ø 25mm);
- G P 205-16 FRM** (rolamento série G200; mancal P205; eixo Ø 1");
- UK P 206 HE2306 FRM** (rolamento série UK200; mancal P206; eixo Ø 1");
- C G P 205 CE FRM** (tampa passante em ferro fundido; rolamento série G200; mancal P205; eixo Ø 25mm; tampa cega em ferro fundido);
- S Y P 205-16 S FRM** (tampa passante em aço estampado; rolamento série Y200; mancal P205; eixo Ø 1"; tampa passante em aço estampado);
- UK P 205 H2306 ECY A/B FRM** (rolamento série UK200; mancal P206; eixo Ø 25mm; tampas cega e passante em borracha).

serviço série  
Normal P 200  
Pesado P 300

pág.  
055  
077



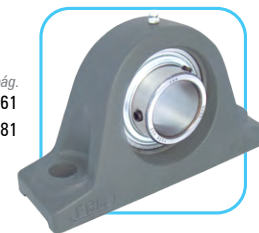
serviço série  
Normal ASE 00  
SA 200  
Médio PX 00  
MP 00

pág.  
059  
065  
067  
073  
075



serviço série  
Normal IP 200  
Pesado IP 300

pág.  
061  
081



serviço série  
Normal AK 200  
Pesado AO 300  
SAO 300  
P-U 300  
PE-U 300

pág.  
063  
083  
085  
087  
087



serviço série  
Normal SNP 500  
SNP 500K

pág.  
069  
071



serviço série  
Normal PA 200  
TB 200  
SHE 00

pág.  
093  
095  
097



serviço série  
Pesado SAOL

pág.  
089



serviço série  
Normal DRNR

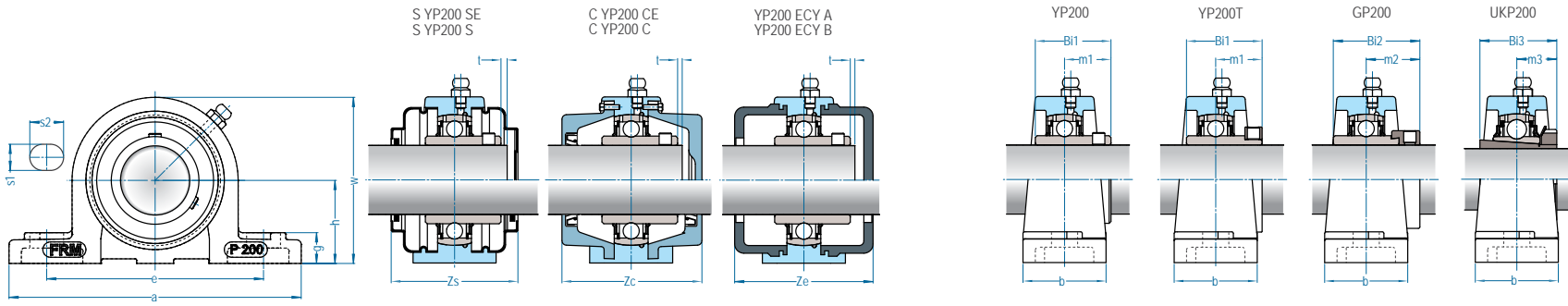
pág.  
091





# P 200

mancal tipo APOIO  
serviço NORMAL



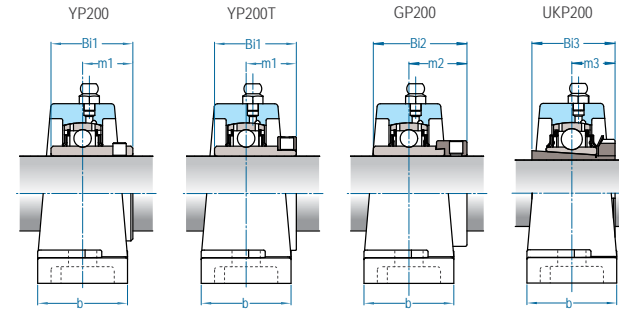
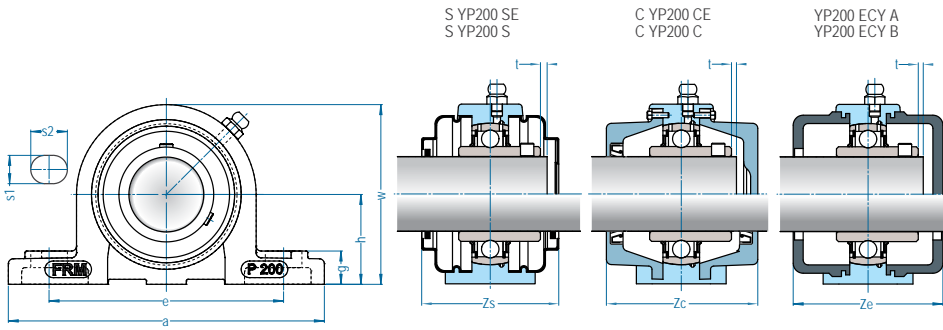
Caixa	Eixo		Dimensão nominal (mm)											Paraf.	Peso (kg)				D	Rolamentos								
	Ø pol	Ø mm	h	a	e	b	s1	s2	g	w	t	Zs	Zc		Ze	YP2 YP2T	CYP2 C(E)	GP2		UKP2	Y 200 / Y 200 T Bi1 m1	G 200 Bi2 m2	UK 200					
																					Ø Eixo	Bucha	Bi3	m3				
P 203	1/2 5/8	12 15 17	30,2	127	95	38	13	19	16	62	-	-	-	-	M10 3/8	0,60	-	-	-	47,0	31,0	18,3	-	-	-	-		
P 204 <sup>(1)</sup>	3/4	20	33,3	127	95	38	13	19	16	65	2	51	62	66	M10 3/8	0,70	1,00	0,70	-	47,0	31,0	18,3	43,5	26,5	-	-		
P 205 <sup>(1)</sup>	7/8 15/16 1	25	36,5	140	105	38	13	18	16	70	2	59	74	78	M10 3/8	0,80	1,20	0,90	0,85	52,0	34,0	19,7	44,3	26,9	3/4 20	HE2305 H2305	35,0	18,5
P 206 <sup>(1)</sup>	1-1/16 1-1/8 1-3/16 1-1/4	30	42,9	165	118	48	17	23	18	83	2	66	75	90	M14 1/2	1,40	2,00	1,50	1,45	62,0	38,1	22,2	48,3	30,1	7/8 15/16 25 1	HS2306 HA2306 H2306 HE2306	38,0	20,5
P 207 <sup>(1)</sup>	1-1/4 1-5/16 1-3/8 1-7/16	35	47,6	167	127	48	17	21	19	94	3	76	80	92	M14 1/2	1,70	2,50	1,80	1,75	72,0	42,9	25,4	51,1	32,3	1-1/8 30 1-3/16	HS2307 H2307 HA2307	43,0	22,5
P 208 <sup>(1)</sup>	1-1/2	40	49,2	184	137	54	17	25	19	100	3	88	98	104	M14 1/2	2,20	3,20	2,40	2,25	80,0	49,2	30,2	56,3	34,9	1-1/4 1-5/16 1-3/8 35	HE2308 HA2308 HS2308 H2308	46,0	24,5
P 209 <sup>(1)</sup>	1-9/16 1-5/8 1-11/16 1-3/4	45	54,0	190	146	54	17	22	20	108	3	85	101	99	M14 1/2	2,40	3,50	2,60	2,45	85,0	49,2	30,2	56,3	34,9	1-7/16 1-1/2 40 1-5/8	HA2309 HE2309 H2309 HS2309	50,0	26,0
P 210 <sup>(1)</sup>	1-13/16 1-7/8 1-15/16 2	50	57,2	206	159	60	20	25	22	114	3	91	106	105	M16 5/8	2,90	4,30	3,20	3,00	90,0	51,6	32,6	62,7	38,1	1-11/16 1-3/4 45	HA2310 HE2310 H2310	55,0	27,5
P 211 <sup>(1)</sup>	2 2-1/8 2-3/16	55	63,5	219	171	60	20	25	22	126	4	95	109	113	M16 5/8	3,50	5,20	3,80	3,50	100,0	55,6	33,4	71,3	43,6	1-7/8 1-15/16 50 2	HS2311 HA2311 H2311 HS2311	59,0	28,5
P 212 <sup>(1)</sup>	2-1/4 2-3/8 2-7/16	60	69,8	241	184	70	20	25	25	138	4	108	120	122	M16 5/8	4,90	7,70	5,20	4,75	110,0	65,1	39,7	77,7	46,8	2-1/8 55	HS2312 H2312	62,0	31,0

(1) - permite tampa TI mediante solicitação - ver descritivo técnico, 042 deste catálogo.

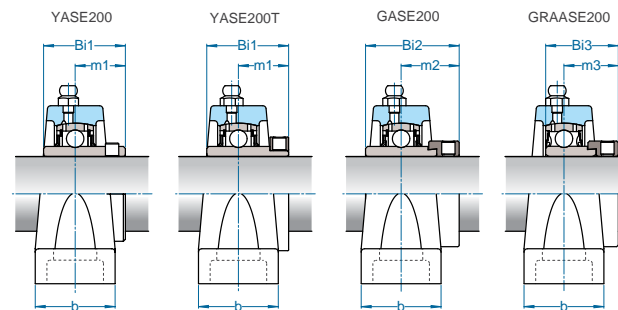
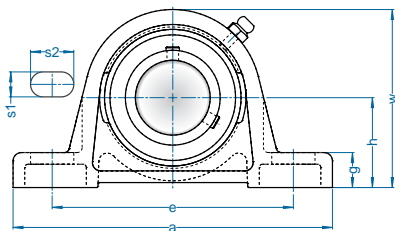


# P 200

mancal tipo APOIO  
serviço NORMAL

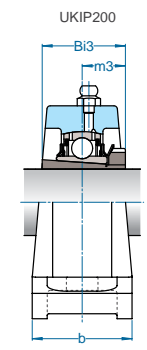
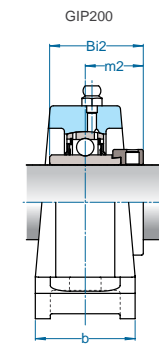
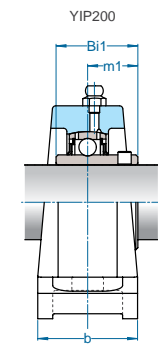
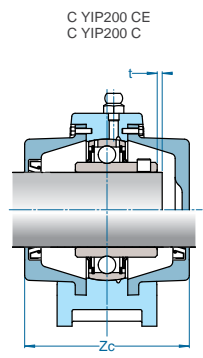
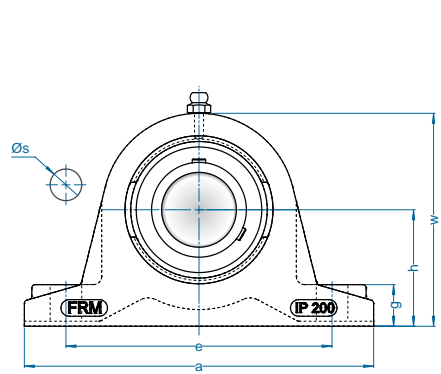


Caixa	Eixo		Dimensão nominal (mm)											Paraf.	Peso (kg)				D	Rolamentos								
	Ø pol	Ø mm	h	a	e	b	s1	s2	g	w	t	Zs	Zc		Ze	YP2 YP2T	CYP2 C(E)	GP2		UKP2	Y 200 / Y 200 T Bi1 m1	G 200 Bi2 m2	UK 200 Ø Eixo Bucha Bi3 m3					
P 213	2-1/2	65	76,2	265	203	70	25	29	27	150	4	-	140	136	M20 3/4	5,70	9,40	6,30	5,70	120,0	65,1	39,7	85,7	51,6	2-3/16 2-1/4 60 2-3/8	HA2313 HE2313 H2313 HS2313	65,0	32,0
P 214	2-11/16 2-3/4	65 70	79,4	266	210	74	25	31	28	158	4	-	153	133	M20 3/4	6,40	9,20	7,00	-	125,0	74,6	44,4	85,7	51,6	-	-	-	-
P 215	2-15/16 3	75	82,6	275	217	74	25	31	28	163	4	-	149	148	M20 3/4	7,10	11,30	7,70	7,45	130,0	77,8	44,5	92,1	54,8	2-1/2 65	HE2315 H2315	73,0	35,5
P 216	3-3/16	80	88,9	292	232	78	25	31	30	175	4	-	157	154	M20 3/4	8,70	13,70	9,00	9,15	140,0	82,6	49,3	95,2	57,9	2-3/4 70	HE2316 H2316	78,0	39,0
P 217	3-1/4	85	95,2	310	247	84	25	31	32	187	5	-	161	144	M20 3/4	10,80	16,60	-	11,10	150,0	85,7	51,6	-	-	75 3	H2317 HE2317	82,0	40,0
P 218	3-1/2	90	101,6	327	262	86	27	33	34	200	5	-	165	148	M22 7/8	12,90	20,20	12,10	13,05	160,0	96,0	56,3	69,5	46,5	80	H2318	86,0	42,0



Caixa	Eixo		Dimensão nominal (mm)								Paraf.	Peso (kg)				D	Rolamentos					
	Ø pol	Ø mm	h	a	e	b	s1	s2	g	w		YASE200 YASE200T	GASE200	GRAASE200	Y 200 / Y 200 T Bi1 m1		G 200 Bi2 m2		GRA 200 Bi3 m3			
ASE 03 <sup>(1)</sup>	1/2 5/8	12 15 17	30,2	130	95	32	11	19	14	64	M10 3/8	0,40	-	0,5	40,0	22,0	16,0	-	-	28,6	22,1	
ASE 04	3/4	20	33,3	130	96	32	11	19	14	64	M10 3/8	0,70	0,70	0,60	47,0	31,0	18,3	43,5	26,5	30,9	23,4	
ASE 05	7/8 15/16 1	25	36,5	130	102	36	12	17	14	70	M10 3/8	0,80	0,90	0,80	52,0	34,0	19,7	44,3	26,9	30,9	23,4	
ASE 06	1-1/16 1-1/8 1-3/16 1-1/4	30	42,9	158	117	40	14	21	17	82	M12 1/2	1,10	1,20	1,10	62,0	38,1	22,2	48,3	30,1	35,7	26,7	
ASE 07	1-1/4 1-5/16 1-3/8 1-7/16	35	47,6	163	125	45	14	19	19	93	M12 1/2	1,60	1,70	1,70	72,0	42,9	25,4	51,1	32,3	38,9	29,4	
ASE 08	1-1/2	40	49,2	179	133	48	14	25	19	99	M12 1/2	1,90	2,10	1,90	80,0	49,2	30,2	56,3	34,9	43,7	32,7	
ASE 09	1-9/16 1-5/8 1-11/16 1-3/4	45	54,0	192	145	48	14	26	21	107	M12 1/2	2,20	2,40	2,10	85,0	49,2	30,2	56,3	34,9	43,7	32,7	
ASE 10	1-13/16 1-7/8 1-15/16 2	50	57,2	200	156	54	18	22	21	115	M16 5/8	2,70	3,00	2,50	90,0	51,6	32,6	62,7	38,1	43,7	32,7	
ASE 11	2 2-1/8 2-3/16	55	63,5	219	170	60	19	22	23	125	M16 5/8	3,20	3,50	2,70	100,0	55,6	33,4	71,3	43,6	48,4	36,4	
ASE 12	2-1/4 2-3/8 2-7/16	60	69,9	240	190	62	21	28	25	138	M16 5/8	4,30	4,60	3,40	110,0	65,1	39,7	77,7	46,8	53,1	39,6	
ASE 13	2-1/2	65	76,2	265	202	70	25	28	27	153	M20 3/4	5,30	5,90	-	120,0	65,1	39,7	85,7	51,6	-	-	
ASE 14	2-11/16 2-3/4	65 70	79,4	270	203	74	25	36	28	160	M20 3/4	6,40	6,80	-	125,0	74,6	44,4	85,7	51,6	-	-	
ASE 20	4	100	115,0	383	309	95	28	48	42	226	M27 1	18,14	16,90	-	180,0	108,0	66,0	75,0	49,5	-	-	
ASE 24	-	120	135,0	440	371	130	30	51	55	271	M27 1	-	29,40	-	215,0	-	-	85,1	56,6	-	-	

(1) - montado com rolamento B 203 V22 FRM em lugar de Y 200 V22 FRM



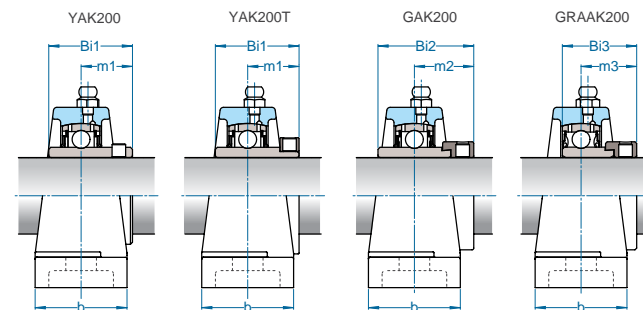
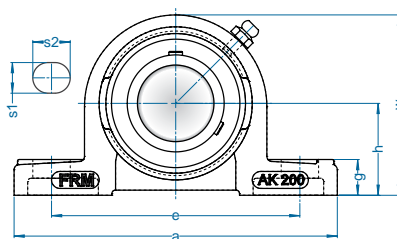
**IP 200**  
mancal tipo APOIO  
serviço NORMAL

Caixa	Eixo		Dimensão nominal (mm)									Paraf.	Peso (kg)					D	Rolamentos						
	Ø pol	Ø mm	h	a	e	b	s	g	w	t	Zc		YIP2	CYIP2 C(E)	GIP2	UKIP2	Y 200 / Y 200 T Bi1 m1		G 200 Bi2 m2	Ø Eixo Bucha		UK 200 Bi3 m3			
IP 208	1-1/2	40	60,0	200	150	60	19	25	115	3	96	M16 5/8	3,60	4,90	3,80	3,80	80,0	49,2	30,2	56,3	34,9	1-1/4 1-5/16 1-3/8 35	HE2308 HA2308 HS2308 H2308	46,0	24,5
IP 209	1-9/16 1-5/8 1-11/16 1-3/4	45	70,0	210	160	60	19	25	128	3	105	M16 5/8	3,80	5,10	4,00	3,90	85,0	49,2	30,2	56,3	34,9	1-7/16 1-1/2 40 1-5/8	HA2309 HE2309 H2309 HS2309	50,0	26,0
IP 210	1-13/16 1-7/8 1-15/16 2	50	70,0	220	170	60	19	28	132	3	108	M16 5/8	4,40	6,10	4,60	4,60	90,0	51,6	32,6	62,7	38,1	1-11/16 1-3/4 45	HA2310 HE2310 H2310	55,0	27,5
IP 211	2 2-1/8 2-3/16	55	80,0	230	180	60	19	30	148	4	110	M16 5/8	5,40	7,10	5,70	5,40	100,0	55,6	33,4	71,3	43,6	1-7/8 1-15/16 50 2	HS2311 HA2311 H2311 HS2311	59,0	28,5
IP 212	2-1/4 2-3/8 2-7/16	60	80,0	263	200	70	22	30	155	4	126	M20 3/4	6,50	9,30	6,80	6,40	110,0	65,1	39,7	77,7	46,8	2-1/8 55	HS2312 H2312	62,0	31,0
IP 213	2-1/2	65	90,0	280	220	70	22	30	172	4	143	M20 3/4	7,60	10,20	8,30	8,00	120,0	65,1	39,7	85,7	51,6	2-3/16 2-1/4 60 2-3/8	HA2313 HE2313 H2313 HS2313	65,0	32,0



# AK 200

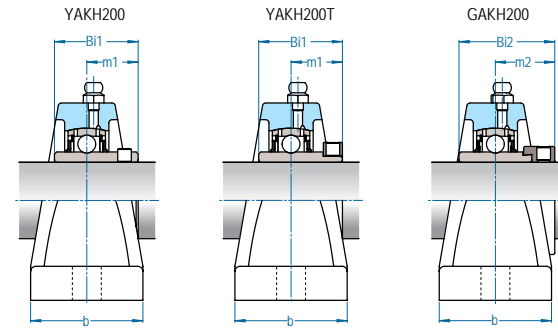
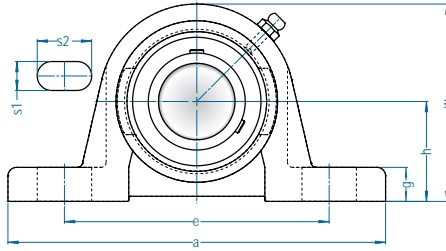
mancal tipo APOIO  
serviço NORMAL



Caixa	Eixo		Dimensão nominal (mm)								Paraf.	Peso (kg)			D	Rolamentos					
	Ø pol	Ø mm	h	a	e	b	s1	s2	g	w		YAK2 YAK2T	GAK2	GRAAK2		Y 200 / Y 200 T Bi1 m1	G 200 Bi2 m2	GRA 200 Bi3 m3			
AK 203 <sup>(1)</sup>	1/2 5/8	12 15 17	27,0	121	89	35	14	16	13	54	M12 1/2	0,60	-	0,6	40,0	22,0	16,0	-	-	28,6	22,1
AK 204	3/4	20	31,7	128	95	38	13	18	16	63	M12 1/2	0,70	0,70	0,70	47,0	31,0	18,3	43,5	26,5	31,0	23,5
AK 205	7/8 15/16 1	25	33,3	140	105	45	13	19	20	70	M12 1/2	1,00	1,10	1,00	52,0	34,0	19,7	44,3	26,9	30,9	23,4
AK 206	1-1/16 1-1/8 1-3/16 1-1/4	30	39,7	165	124	48	17	22	17	80	M14 1/2	1,10	1,20	1,10	62,0	38,1	22,2	48,3	30,1	30,9	23,4
AK 207	1-1/4 1-5/16 1-3/8 1-7/16	35	46,0	167	127	48	17	21	19	92	M14 1/2	1,70	1,80	1,80	72,0	42,9	25,4	51,1	32,3	38,9	29,4
AK 208	1-1/2	40	49,2	186	140	54	18	26	19	100	M14 1/2	2,30	2,40	2,20	80,0	49,2	30,2	56,3	34,9	43,7	32,7
AK 209	1-9/16 1-5/8 1-11/16 1-3/4	45	52,4	190	146	54	18	22	21	106	M14 1/2	2,30	2,50	2,20	85,0	49,2	30,2	56,3	34,9	43,7	32,7
AK 210	1-13/16 1-7/8 1-15/16 2	50	55,6	208	159	60	20	25	22	113	M14 1/2	2,80	3,00	2,60	90,0	51,6	32,6	62,7	38,1	43,7	32,7
AK 211	2 2-1/8 2-3/16	55	61,9	232	181	60	20	29	25	125	M16 5/8	3,80	4,10	3,30	100,0	55,6	33,4	71,3	43,6	48,4	36,4
AK 212	2-1/4 2-3/8 2-7/16	60	68,3	241	187	64	20	24	25	137	M16 5/8	4,70	5,10	3,80	110,0	65,1	39,7	77,7	46,8	53,1	39,6

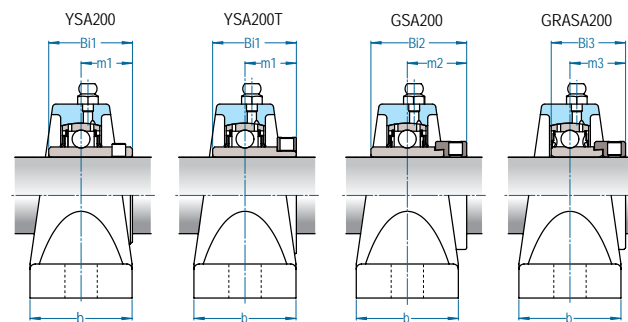
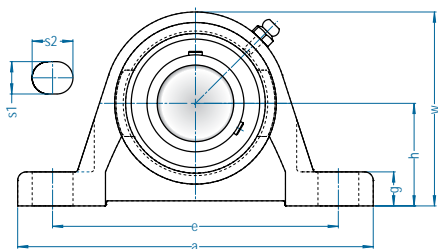
(1) - montado com rolamento B 203 V22 FRM em lugar de Y 200 V22 FRM





**AKH 200**  
mancal tipo APOIO  
serviço NORMAL

Caixa	Eixo		Dimensão nominal (mm)								Paraf.	Peso (Kg)			Rolamentos			
	Ø pol	Ø mm	h	a	e	b	s1	s2	g	w		YAKH2 YAKH2T	GAKH2	D	Y 200 / Y 200 T		G 200	
														Bi1	m1	Bi2	m2	
AKH 205	7/8 15/16 1	25	44,4	158	119,0	51	15	25	18	89	M14 1/2	1,50	1,60	52,0	34,0	19,7	44,3	26,9
AKH 206	1-1/16 1-1/8 1-3/16 1-1/4	30	47,6	175	127,0	57	15	25	18	97	M14 1/2	2,10	2,20	62,0	38,1	22,2	48,3	30,1
AKH 207	1-1/4 1-5/16 1-3/8 1-7/16	35	54,0	203	139,0	57	17	30	19	106	M14 1/2	2,50	2,60	72,0	42,9	25,4	51,1	32,3
AKH 208	1-1/2	40	58,7	222	155,6	66	17	32	20	116	M16 5/8	3,50	3,70	80,0	49,2	30,2	56,3	34,9
AKH 209	1-9/16 1-5/8 1-11/16 1-3/4	45	58,7	222	155,6	66	17	32	20	116	M16 5/8	3,60	3,80	85,0	49,2	30,2	56,3	34,9
AKH 210	1-13/16 1-7/8 1-15/16 2	50	63,5	241	171,5	73	17	37	22	129	M16 5/8	4,30	4,60	90,0	51,6	32,6	62,7	38,1
AKH 211	2 2-1/8 2-3/16	55	69,8	260	184,0	79	25	40	28	142	M20 3/4	6,20	6,50	100,0	55,6	33,4	71,3	43,6
AKH 212	2-1/4 2-3/8 2-7/16	60	76,2	286	213,0	82	26	50	28	161	M20 3/4	8,10	8,40	110,0	65,1	39,7	77,7	46,8
AKH 214	2-11/16 2-3/4	65 70	88,9	330	228,5	89	28	51	29	178	M22 7/8	10,10	10,80	125,0	74,6	44,4	85,7	51,6
AKH 215	2-15/16 3	75	88,9	330	228,5	89	28	51	29	178	M22 7/8	10,30	10,90	130,0	77,8	44,5	92,1	54,8
AKH 216	3-3/16	80	101,6	381	283,0	99	27	40	38	203	M22 7/8	17,60	17,90	140,0	82,6	49,3	95,2	57,8
AKH 217	3-1/4	85	101,6	381	283,0	111	27	60	39	209	M22 7/8	16,00	-	150,0	85,7	51,6	-	-
AKH 218	3-1/2	90	101,6	381	283,0	111	27	60	39	209	M22 7/8	17,00	16,40	160,0	96,0	56,3	69,5	46,5



# SA 200

mancal tipo APOIO  
serviço NORMAL

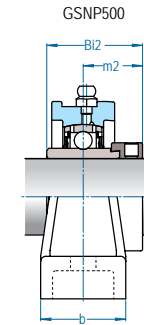
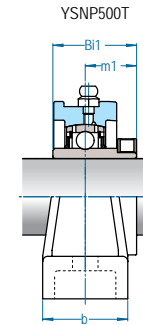
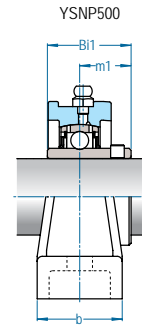
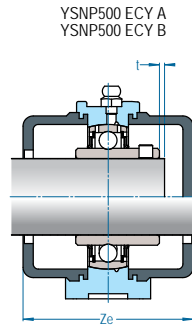
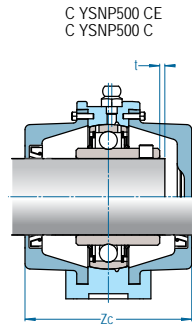
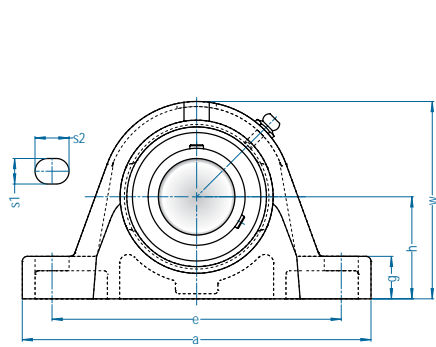


Caixa	Eixo		Dimensão nominal (mm)								Paraf.	Peso (kg)			D	Rolamentos					
	Ø pol	Ø mm	h	a	e	b	s1	s2	g	w		YSA2 YSA2T	GSA2	GRASA2		Y 200 / Y 200 T Bi1 m1	G 200 Bi2 m2	GRA 200 Bi3 m3			
SA 205	7/8 15/16 1	25	50,8	178	139	54	14	19	16	85	M10 3/8	1,50	1,60	1,50	52,0	34,0	19,7	44,3	26,9	30,9	23,4
SA 206	1-1/16 1-1/8 1-3/16 1-1/4	30	50,8	178	139	54	16	20	17	91	M14 1/2	1,70	1,90	1,60	62,0	38,1	22,2	48,3	30,1	35,7	26,7
SA 207	1-1/4 1-5/16 1-3/8 1-7/16	35	60,3	209	159	66	19	32	22	111	M14 1/2	3,50	3,60	3,50	72,0	42,9	25,4	51,1	32,3	38,9	29,4
SA 208	1-1/2	40	60,3	209	168	60	19	22	19	111	M14 1/2	3,50	3,60	3,40	80,0	49,2	30,2	56,3	34,9	43,7	32,7
SA 209	1-9/16 1-5/8 1-11/16 1-3/4	45	60,3	209	168	60	19	24	20	114	M14 1/2	3,50	3,70	3,40	85,0	49,2	30,2	56,3	34,9	43,7	32,7
SA 210	1-13/16 1-7/8 1-15/16 2	50	69,8	270	209	70	19	35	26	130	M16 5/8	5,30	5,50	5,10	90,0	51,6	32,6	62,7	38,1	43,7	32,7
SA 211	2 2-1/8 2-3/16	55	79,4	289	228	79	19	33	25	142	M16 5/8	5,70	5,90	5,40	100,0	55,6	33,4	71,3	43,6	48,4	36,4
SA 212	2-1/4 2-3/8 2-7/16	60	79,4	289	228	79	22	28	28	149	M16 5/8	6,50	6,90	5,65	110,0	65,1	39,7	77,7	46,8	53,1	39,6
SA 214	2-11/16 2-3/4	65 70	95,2	320	260	89	22	35	33	173	M20 3/4	10,40	11,10	-	125,0	74,6	44,4	85,7	51,6	-	-
SA 215	2-15/16 3	75	95,2	320	260	89	22	32	38	178	M20 3/4	10,60	11,20	-	130,0	77,8	44,5	92,1	54,8	-	-



# SNP 500

mancal tipo APOIO  
serviço NORMAL

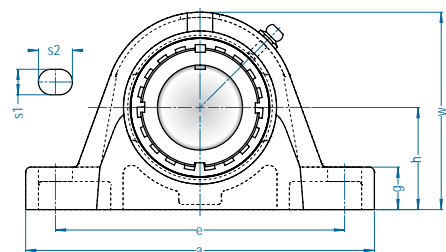
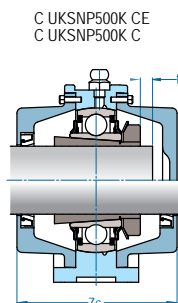
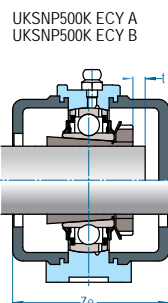
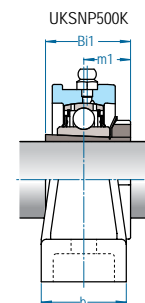


Caixa	Eixo		Dimensão nominal (mm)											Paraf.	Peso (kg)			D	Rolamentos			
	Ø pol	Ø mm	h	a	e	b	s1	s2	g	w	t	Zc	Ze		YSNP5 YSNP5T	CYSNP5 C(E)	GSNP5		Y 200 / Y 200 T Bi1 m1	G 200 Bi2 m2		
SNP 505	3/4	20	40,0	165	130	42	13	20	19	71	2	70	76	M12 1/2	0,90	1,20	0,90	47,0	31,0	18,3	43,5	26,5
SNP 506	7/8 15/16 1	25	50,0	185	150	45	13	22	22	85	2	81	90	M12 1/2	1,20	1,60	1,30	52,0	34,0	19,7	44,3	26,9
SNP 507	1-1/16 1-1/8 1-3/16 1-1/4	30	50,0	185	150	45	13	20	22	92	2	81	94	M12 1/2	1,50	2,10	1,60	62,0	38,1	22,2	48,3	30,1
SNP 508	1-1/4 1-5/16 1-3/8 1-7/16	35	60,0	205	170	50	15	20	25	106	3	88	98	M14 1/2	2,10	2,90	2,20	72,0	42,9	25,4	51,1	32,3
SNP 509	1-1/2	40	60,0	205	170	50	15	20	25	111	3	99	107	M14 1/2	2,10	3,10	2,30	80,0	49,2	30,2	56,3	34,9
SNP 510	1-9/16 1-5/8 1-11/16 1-3/4	45	60,0	205	170	50	15	20	25	116	3	104	102	M14 1/2	2,60	3,70	2,80	85,0	49,2	30,2	56,3	34,9
SNP 511	1-13/16 1-7/8 1-15/16 2	50	70,0	255	210	58	18	25	28	127	3	111	113	M16 5/8	3,40	4,80	3,70	90,0	51,6	32,6	62,7	38,1
SNP 512	2 2-1/8 2-3/16	55	70,0	255	210	60	18	25	30	133	4	111	121	M16 5/8	4,20	5,80	4,50	100,0	55,6	33,4	71,3	43,6
SNP 513	2-1/4 2-3/8 2-7/16	60	80,0	275	230	65	18	26	30	148	4	125	141	M16 5/8	5,30	8,20	5,70	110,0	65,1	39,7	77,7	46,8
SNP 515	2-1/2	65	80,0	280	230	80	18	27	32	161	4	149	149	M16 5/8	7,40	11,10	8,00	120,0	65,1	39,7	85,7	51,6
SNP 516	2-11/16 2-3/4	65	95,0	315	260	75	22	29	32	175	4	155	160	M16 5/8	11,50	14,40	12,20	125,0	74,6	44,4	85,7	51,6
SNP 517	2-15/16 3	75	95,0	320	260	75	22	30	32	181	5	154	159	M16 5/8	12,20	16,40	12,80	130,0	77,8	44,5	92,1	54,8
SNP 518	3-3/16	80	100,0	345	290	85	22	27	35	192	5	168	150	M16 5/8	15,30	20,30	15,60	140,0	82,6	49,3	95,2	57,9
	85	17,50													22,50	-	150,0	85,7	51,6	-	-	

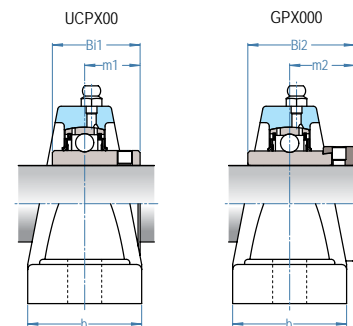
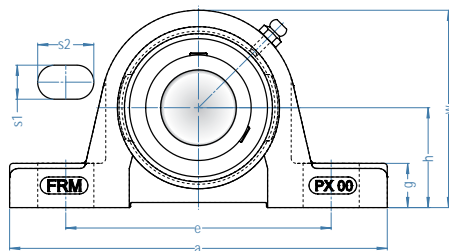


# SNP 500K

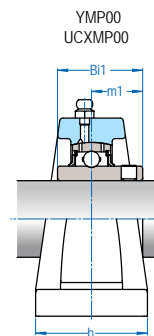
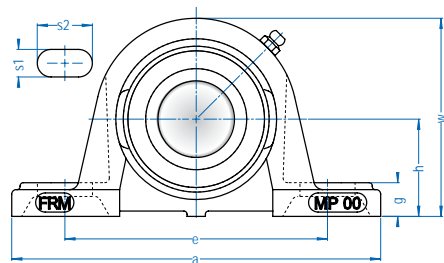
mancal tipo APOIO  
serviço NORMAL



Caixa	Eixo		Dimensão nominal (mm)											Paraf.	Peso (kg)		D	Rolamento UK 200			
	Ø pol	Ø mm	h	a	e	b	s1	s2	g	w	t	Zc	Ze		UKSNP5			Ø Eixo	Bucha	Bi1	m1
SNP 505 K	3/4	20	40,0	165	130	42	13	20	19	71	2	70	76	M12 9/16	1,00	52,0	3/4 20	HE2305 H2305	35,0	18,5	
SNP 506 K	7/8 15/16 1	25	50,0	185	150	45	13	20	22	92	2	81	90	M12 1/2	1,40	62,0	7/8 15/16 25 1	HS2306 HA2306 H2306 HE2306	38,0	20,5	
SNP 507 K	1-1/8 1-3/16	30	50,0	185	150	45	13	20	22	98	2	81	94	M12 1/2	1,80	72,0	1-1/8 30 1-3/16	HS2307 H2307 HA2307	43,0	22,5	
SNP 508 K	1-1/4 1-5/16 1-3/8	35	60,0	205	170	50	15	20	25	111	3	99	107	M14 1/2	2,30	80,0	1-1/4 1-5/16 1-3/8 35	HE2308 HA2308 HS2308 H2308	46,0	24,5	
SNP 509 K	1-7/16 1-1/2 1-5/8	40	60,0	205	170	50	15	20	25	116	3	104	102	M14 1/2	2,20	85,0	1-7/16 1-1/2 40 1-5/8	HA2309 HE2309 H2309 HS2309	50,0	26,0	
SNP 510 K	1-11/16 1-3/4	45	60,0	205	170	50	15	20	25	120	3	104	102	M14 1/2	2,80	90,0	1-11/16 1-3/4 45	HA2310 HE2310 H2310	55,0	27,5	
SNP 511 K	1-7/8 1-15/16 2	50	70,0	255	210	60	18	25	30	133	4	111	121	M16 5/8	3,80	100,0	1-7/8 1-15/16 50 2	HS2311 HA2311 H2311 HS2311	59,0	28,5	
SNP 512 K	2-1/8	55	70,0	255	210	60	18	25	30	133	4	111	121	M16 5/8	4,50	110,0	2-1/8 55	HS2312 H2312	62,0	31,0	
SNP 513 K	2-3/16 2-1/4 2-3/8	60	80,0	280	230	80	18	27	32	161	4	149	149	M16 5/8	5,60	120,0	2-3/16 2-1/4 60 2-3/8	HA2313 HE2313 H2313 HS2313	65,0	32,0	
SNP 515 K	2-1/2	65	80,0	280	230	80	18	27	32	161	4	149	149	M16 5/8	8,20	130,0	2-1/2 65	HE2315 H2315	73,0	35,5	
SNP 516 K	2-3/4	70	95,0	320	260	75	22	30	32	184	5	154	159	M16 5/8	12,80	140,0	2-3/4 70	HE2316 H2316	78,0	39,0	
SNP 517 K	3	75	95,0	320	260	75	22	30	32	184	5	154	159	M16 5/8	13,90	150,0	75 3	H2317 HE2317	82,0	40,0	
SNP 518 K		80	100,0	345	290	85	22	27	35	192	5	168	150	M16 5/8	15,30	160,0	80	H2318	86,0	42,0	



Caixa	Eixo		Dimensão nominal (mm)								Paraf.	Peso (kg)		D	Rolamentos			
	Ø pol	Ø mm	h	a	e	b	s1	s2	g	w		GPX00	UKPX00		Y 200 / Y 200 T		G 200	
															Bi1	m1	Bi2	m2
PX 05	1	25	44,4	159	119	51	17	25	18	85	M14 1/2	1,50	1,50	62,0	38,1	22,2	48,3	30,1
PX 06	1-3/16	30	47,6	175	127	57	17	25	20	94	M14 1/2	2,00	2,00	72,0	42,9	25,4	51,1	32,3
PX 07	1-7/16	35	54,0	203	144	57	17	30	22	105	M14 1/2	3,00	3,00	80,0	49,2	30,2	56,3	34,9
PX 08	1-1/2 1-9/16	40	58,7	222	156	67	20	32	26	113	M16 5/8	3,90	3,80	85,0	49,2	30,2	56,3	34,9
PX 09	1-11/16 1-3/4	45	58,7	222	156	67	20	33	26	116	M16 5/8	4,00	3,90	90,0	51,6	32,6	62,7	38,1
PX 10	1-15/16 2	50	63,5	243	171	73	20	36	27	126	M16 5/8	5,30	5,00	100,0	55,6	33,4	71,3	43,6
PX 11	2-3/16 2-1/4	55	69,8	260	184	79	25	36	30	139	M20 3/4	6,70	6,70	110,0	65,1	39,7	77,7	46,8
PX 12	-	60	76,2	286	203	83	25	41	32	151	M20 3/4	7,30	7,80	120,0	65,1	39,7	85,7	51,6
PX 13	2-7/16 2-1/2	60 65	76,2	286	203	82	25	41	32	154	M20 3/4	7,60	8,00	125,0	74,6	44,4	85,7 66,1	51,6 44,6
PX 14	2-11/16 2-3/4	70	88,9	330	229	89	27	51	35	172	M22 7/8	11,40	11,60	130,0	77,8	44,5	92,1	54,8
PX 15	2-15/16 3	75	88,9	330	229	89	27	51	35	177	M22 7/8	11,70	12,00	140,0	82,6	49,3	95,2 73,8	57,9 54,4
PX 16	3-3/16 3-1/4	80	101,6	381	283	102	27	59	42	197	M22 7/8	14,90	14,70	150,0	85,7	51,6	85,7	51,6
PX 17	3-7/16	85	101,6	381	283	102	27	59	42	202	M22 7/8	15,90	15,50	160,0	96,0	56,3	69,5	46,5
PX 18		90	101,6	381	283	111	27	60	45	206	M22 7/8	17,00	-	170,0	104,0	61,1	-	-
PX 20	3-15/16 4	100	127,0	432	337	121	33	64	52	250	M27 1	30,00	-	190,0	117,5	68,3	-	-
PX 20A		95 100	127,0	432	337	121	33	64	52	250	M27 1	30,50	-	200,0	103,0	62	-	-



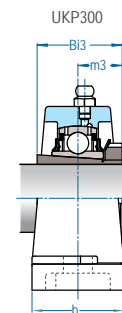
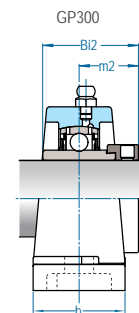
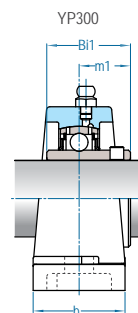
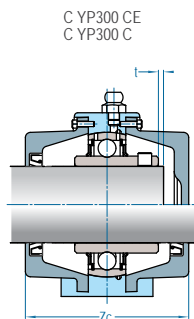
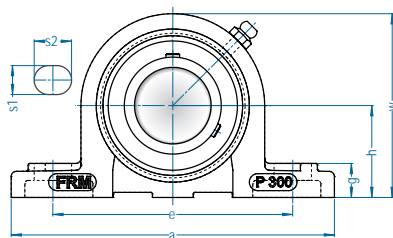
Caixa	Eixo		Dimensão nominal (mm)								Paraf.	Peso (kg) YMP00 UCXMP00	D	Rolamentos Y200 / UCX 00 <sup>(1)</sup>	
	Ø pol	Ø mm	h	a	e	b	s1	s2	g	w				Bi1	m1
MP 25	1	25	44,5	159	119,0	51,0	14	25	16,0	87,5	M12 1/2	1,10	62,0	38,1	22,2
MP 30	1-3/16 1-1/4	30	47,6	166	129,5	46,6	14	25	17,5	92,6	M12 1/2	1,40	72,0	42,9	25,4
MP 35	1-3/8 1-7/16	35	54,0	203	145,0	57,0	14	30	19,0	106,4	M12 1/2	1,80	80,0	49,2	30,2
MP 40	1-1/2	40	58,7	222	155,0	66,0	18	32	20,5	116	M16 5/8	3,40	85,0	49,2	30,2
MP 45	1-3/4 1-11/16	45	58,7	222	156,0	66,0	18	33	20,5	117,5	M16 5/8	3,60	90,0	51,6	32,6
MP 50	1-7/8 1-15/16 2	50	63,5	241	171,5	73,0	18	36	22,0	129,4	M16 5/8	4,50	100,0	55,6	33,4
MP 55	2-3/16 2-1/4	55	69,8	260	183,5	79,0	22	36	27,0	142,9	M20 3/4	5,90	110,0	65,1	39,7
MP 60 MP 65	2-7/16 2-1/2	60 65	76,2	286	203,0	83,0	22	41	27,0	158,7	M20 3/4	8,30	125,0	74,6	44,4
MP 70	2-11/16 2-3/4	65 70	88,9	330	229,0	89,0	24	51	28,5	177,8	M22 7/8	11,10	130,0	77,8	44,5
MP 75	2-15/16 3	75	88,9	330	229,0	89,0	24	51	32,0	184,1	M22 7/8	12,00	140,0	82,6	49,3
MP 80	3-3/16 3-1/4	80	101,6	381	282,0	102,0	24	59	32,0	203,3	M22 7/8	15,10	150,0	85,7	51,6
MP 85 MP 90	3-7/16 3-1/2	85 90	101,6	381	283,0	111,0	24	59	33,0	209,5	M22 7/8	19,50	160,0	96,0	56,3
MP 95 MP 100	3-15/16	95 100	127,0	432	336,5	120,0	26	64	33,0	254	M24 1	28,60	200,0	103,0	62

(1) - para escolha do eixo considerar o diâmetro externo da série (D)



# P 300

mancal tipo APOIO  
serviço PESADO

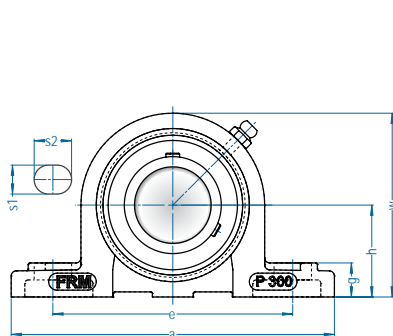


Caixa	Eixo		Dimensão nominal (mm)										Paraf.	Peso (kg)				D	Rolamentos							
	Ø pol	Ø mm	h	a	e	b	s1	s2	g	w	t	Zc		YP3	CYP3 C(E)	GP3	UKP3		Y 300		G 300		UK 300			
																	Bi1	m1	Bi2	m2	Ø Eixo	Bucha	Bi3	m3		
P 305	1	25	45,0	175	132	45	17	20	17	83	2	80	M14 1/2	1,40	2,00	1,40	1,50	62,0	38,0	23,0	46,8	30,1	3/4 20	HE2305 H2305	35,0	21,5
P 306	1-3/16	30	50,0	180	140	50	17	20	22	94	2	85	M14 1/2	1,90	2,70	2,00	1,80	72,0	43,0	26,0	50,0	32,5	7/8 15/16 25 1	HS2306 HA2306 H2306 HE2306	38,0	23,0
P 307	1-1/4 1-7/16	35	56,0	210	160	56	17	25	22	105	3	95	M14 1/2	2,80	3,80	2,80	2,70	80,0	48,0	29,0	51,6	33,3	1-1/8 30 1-3/16	HS2307 H2307 HA2307	43,0	25,5
P 308	1-1/2	40	60,0	220	170	60	17	27	25	116	3	110	M14 1/2	3,30	4,40	3,40	3,10	90,0	52,0	33,0	57,1	37,3	1-1/4 1-5/16 1-3/8 35	HE2308 HA2308 HS2308 H2308	46,0	27,5
P 309	1-11/16 1-3/4	45	57,0	245	190	67	20	30	26	128	3	110	M16 5/8	4,30	5,60	4,50	4,20	100,0	57,0	35,0	58,7	38,9	1-7/16 1-1/2 40 1-5/8	HA2309 HE2309 H2309 HS2309	50,0	30,0
P 310	1-7/8 1-15/16	50	75,0	275	212	78	20	35	30	143	3	126	M16 5/8	5,80	7,50	6,00	5,50	110,0	61,0	39,0	66,6	42,0	1-11/16 1-3/4 45	HA2310 HE2310 H2310	55,0	32,0
P 311	2 2-3/16	55	80,0	310	236	80	20	38	31	154	4	145	M16 5/8	7,70	10,50	8,10	7,50	120,0	66,0	41,0	73,0	45,2	1-7/8 1-15/16 50 2	HS2311 HA2311 H2311 HS2311	59,0	33,5
P 312	2-1/4 2-5/16 2-7/16	60 65	85,0	334	250	85	25	38	36	165	4	147	M20 3/4	9,20	14,00	9,50	8,60	130,0	71,0	45,0	79,4	48,5	2-1/8 55	HS2312 H2312	62,0	36,5
P 313	2-1/2	65	90,0	340	260	90	25	38	40	174	4	160	M20 3/4	10,50	15,50	11,00	9,90	140,0	75,0	45,0	85,7	53,2	2-3/16 2-1/4 60 2-3/8	HA2313 HE2313 H2313 HS2313	65,0	38,5

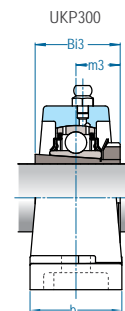
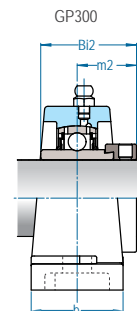
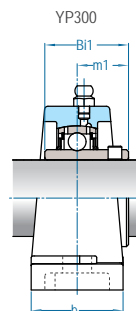
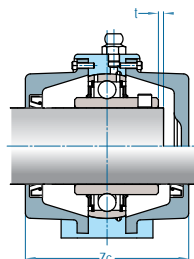


# P 300

mancal tipo APOIO  
serviço PESADO



C YP300 CE  
C YP300 C

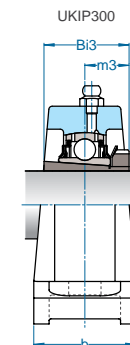
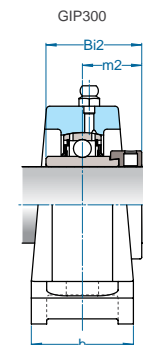
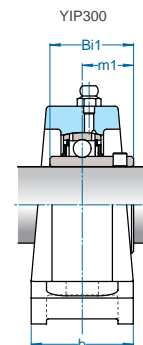
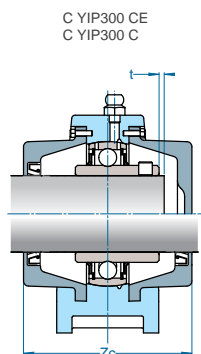
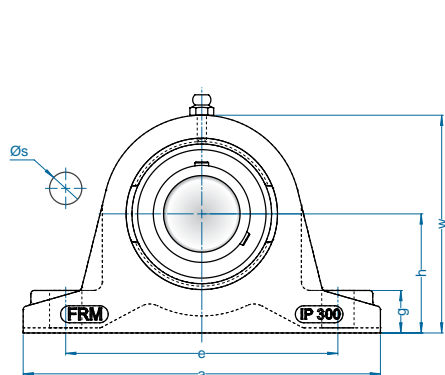
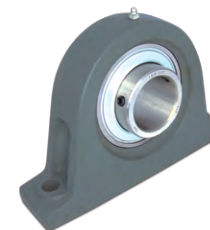


Caixa	Eixo		Dimensão nominal (mm)										Paraf.	Peso (kg)				D	Rolamentos							
	Ø pol	Ø mm	h	a	e	b	s1	s2	g	w	t	Zc		YP3	CYP3 C(E)	GP3	UKP3		Y 300	G 300		UK 300				
																	Bi1	m1	Bi2	m2	Ø Eixo	Bucha	Bi3	m3		
P 314	2-11/16	70	95,0	360	280	90	27	40	42	187	4	165	M22 7/8	12,10	18,20	12,70	-	150,0	78,0	47,0	92,1	58,0	-	-	-	-
P 315	2-15/16 3	75	100,0	383	290	100	27	40	40	201	4	170	M22 7/8	15,70	23,10	16,70	15,10	160,0	82,0	50,0	100,0	62,7	2-1/2 65	HE2315 H2315	73,0	42,5
P 316	3-3/16	80	106,0	400	300	110	27	40	45	209	4	182	M22 7/8	18,60	29,20	19,70	17,60	170,0	86,0	52,0	106,4	65,9	2-3/4 70	HE2316 H2316	78,0	44,5
P 317		85	112,0	420	320	110	33	45	43	221	5	190	M27 1	21,30	30,40	21,00	19,80	180,0	96,0	56,0	109,5	67,5	75 3	H2317 HE2317	82,0	48,0
P 318	3-7/16	90	118,0	430	330	110	33	43	50	235	5	180	M27 1	22,80	33,50	24,70	21,10	190,0	96,0	56,0	115,9	72,3	80	H2318	86,0	48,0
P 319		95 100	125,0	470	360	122	38	50	52	253	5	180	M30 1-1/8	31,60	38,90	30,00	31,40	200,0	103,0	62,0	122,3	83,4	3-1/4 85	HE2319 H2319	90,0	52,0
P 320	3-15/16 4	100	140,0	490	380	120	36	50	55	277	5	215	M30 1-1/8	34,50	50,20	36,40	34,20	215,0	108,0	66,0	128,6	78,6	3-1/2 90	HE2320 H2320	97,0	54,0
P 322		110	150,0	525	397	140	40	55	57	297	5	224	M33 1-1/4	44,30	59,20	47,20	44,40	240,0	117,0	71,0	-	-	100 4	H2322 HE2322	105,0	61,0
P 324		120	160,0	565	450	140	40	55	67	320	5	238	M33 1-1/4	56,70	76,40	-	56,20	260,0	126,0	75,0	-	-	110	H2324	112,0	65,5
P 326		130	180,0	600	480	143	40	55	80	355	6	235	M33 1-1/4	73,50	92,00	-	73,80	280,0	135,0	81,0	-	-	115	H2326	121,0	68,0
P 328		140	200,0	615	500	140	40	55	80	390	6	249	M33 1-1/4	87,00	120,00	-	87,40	300,0	145,0	86,0	-	-	125	H2328	131,0	73,0



# IP 300

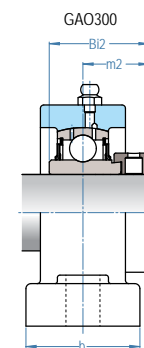
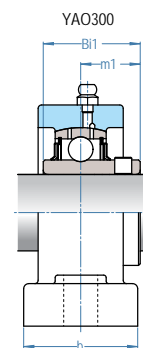
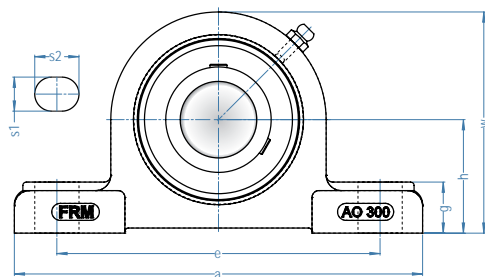
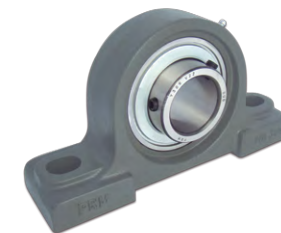
mancal tipo APOIO  
serviço PESADO



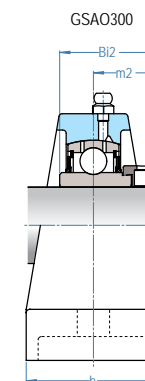
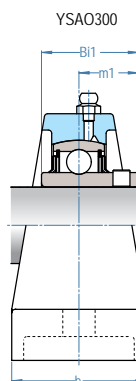
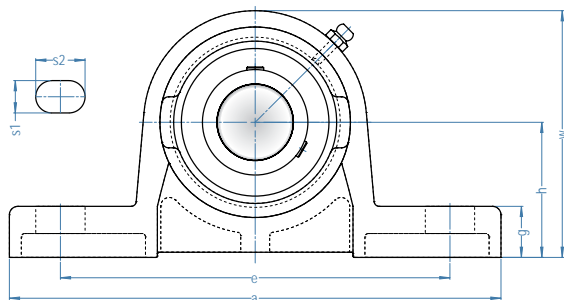
Caixa	Eixo		Dimensão nominal (mm)									Paraf.	Peso (kg)				D	Rolamentos							
	Ø pol	Ø mm	h	a	e	b	s	g	w	t	Zc		YP3	CYIP3 C(E)	GP3	UKIP3		Y 300		G 300		UK 300			
																Bi1	m1	Bi2	m2	Ø Eixo	Bucha	Bi3	m3		
IP 313	2-1/2	65	110,0	314	250	70	22	30	208	4	160	M20 3/4	13,50	18,50	13,90	13,00	140,0	75,0	45,0	85,7	53,2	2-3/16 2-1/4 60 2-3/8	HA2313 HE2313 H2313 HS2313	65,0	38,5
IP 314	2-11/16	70	110,0	330	270	75	25	37	215	4	160	M22 7/8	14,50	20,60	15,10	-	150,0	78,0	47,0	92,1	58,0	-	-	-	-
IP 315	2-15/16 3	75	120,0	344	280	75	25	35	230	4	170	M22 7/8	16,30	23,70	17,30	15,70	160,0	82,0	50,0	100,0	62,7	2-1/2 65	HE2315 H2315	73,0	42,5
IP 316	3-3/16	80	120,0	350	290	85	25	40	235	4	184	M22 7/8	20,90	25,90	22,00	21,10	170,0	86,0	52,0	106,4	65,9	2-3/4 70	HE2316 H2316	78,0	44,5
IP 317		85	130,0	370	310	85	25	42	255	5	190	M22 7/8	24,20	33,30	25,20	22,70	180,0	96,0	56,0	109,5	67,5	75 3	H2317 HE2317	82,0	48,0
IP 318	3-7/16	90	130,0	400	330	85	29	45	260	5	180	M24 1	25,90	35,00	27,50	26,20	190,0	96,0	56,0	115,9	72,3	80	H2318	86,0	48,0
IP 319		95 100	150,0	410	340	85	29	45	285	5	185	M24 1	29,70	38,70	31,50	30,00	200,0	103,0	62,0	122,3	83,4	3-1/4 85	HE2319 H2319	90,0	52,0
IP 320	3-15/16 4	100	150,0	430	360	85	29	45	295	5	200	M24 1	37,10	52,80	39,00	36,80	215,0	108,0	66,0	128,6	78,6	3-1/2 90	HE2320 H2320	97,0	54,0
IP 322		110	170,0	490	410	100	32	57	335	5	210	M27 1	50,40	64,40	57,50	51,00	240,0	117,0	71,0	-	-	100 4	H2322 HE2322	105,0	61,0
IP 324		120	170,0	510	430	100	32	50	345	5	230	M27 1	56,80	70,80	-	56,30	260,0	126,0	75,0	-	-	110	H2324	112,0	65,5
IP 326		65	200,0	550	470	110	32	50	390	6	230	M27 1	73,20	93,20	-	73,50	280,0	135,0	81,0	-	-	115	H2326	121,0	68,0
IP 328		140	200,0	590	500	110	35	55	400	6	240	M30 1-1/8	83,50	106,50	-	83,90	300,0	145,0	86,0	-	-	125	H2328	131,0	73,0

# AO 300

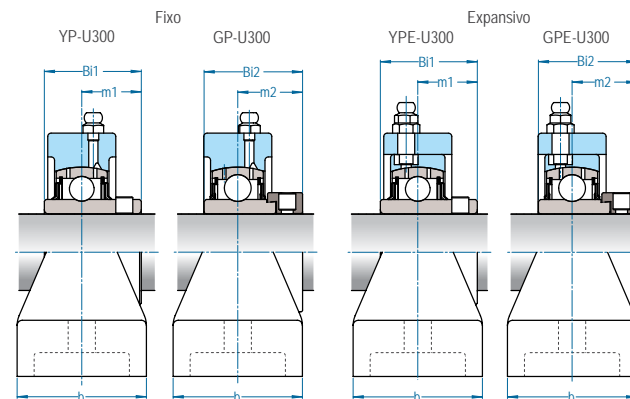
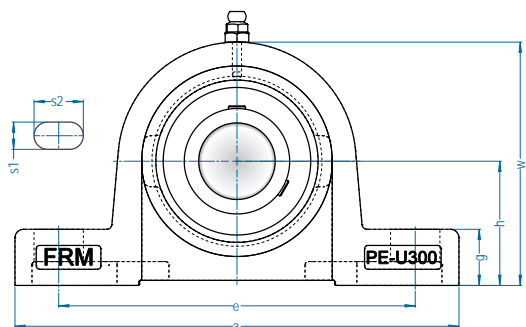
mancal tipo APOIO  
serviço PESADO



Caixa	Eixo		Dimensão nominal (mm)								Paraf.	Peso (kg)		D	Rolamentos			
	Ø pol	Ø mm	h	a	e	b	s1	s2	g	w		YAO3	GAO3		Y 300	G 300		
														BI1	m1	BI2	m2	
AO 306	1-3/16	30	47,6	173	136	49	17	20	23	96	M14 1/2	1,80	1,90	72,0	43,0	26,0	50,0	32,5
AO 307	1-1/4 1-7/16	35	54,0	192	152	54	17	20	25	104	M14 1/2	2,50	2,50	80,0	48,0	29,0	51,6	33,3
AO 308	1-1/2	40	60,3	216	171	61	20	26	27	118	M16 5/8	3,50	3,60	90,0	52,0	33,0	57,1	37,3
AO 309	1-11/16 1-3/4	45	66,7	240	190	67	20	26	30	130	M16 5/8	4,60	4,80	100,0	57,0	35,0	58,7	38,9
AO 310	1-7/8 1-15/16	50	71,4	265	209	75	20	26	33	142	M16 5/8	6,50	6,70	110,0	61,0	39,0	66,6	42,0
AO 311	2 2-3/16	55	77,8	287	228	80	23	29	38	153	M20 3/4	7,80	8,20	120,0	66,0	41,0	73,0	45,2
AO 312	2-1/4 2-5/16 2-7/16	60 65	84,1	312	247	84	23	29	40	166	M20 3/4	10,00	10,30	130,0	71,0	45,0	79,4	48,5
AO 314	2-11/16	70	96,8	360	286	96	26	34	46	192	M22 7/8	15,30	15,90	150,0	78,0	47,0	92,1	58,0
AO 315	2-15/16 3	75	104,8	384	305	103	26	34	49	205	M22 7/8	18,30	19,30	160,0	82,0	50,0	100,0	62,7



Caixa	Eixo		Dimensão nominal (mm)								Paraf.	Peso (kg)		D	Rolamentos			
	Ø pol	Ø mm	h	a	e	b	s1	s2	g	w		YSAO3	GSAO3		Y 300		G 300	
														Bi1	m1	Bi2	m2	
SAO 306	1-3/16	30	60,3	209	168	60	16	25	22	108	M14 1/2	2,50	2,60	72,0	43,0	26,0	50,0	32,5
SAO 307	1-1/4 1-7/16	35	69,8	270	210	70	19	28	24	122	M16 5/8	3,70	3,70	80,0	48,0	29,0	51,6	33,3
SAO 308	1-1/2	40	79,4	289	229	79	19	29	30	145	M16 5/8	5,40	5,50	90,0	52,0	33,0	57,1	37,3
SAO 309	1-11/16 1-3/4	45	79,4	289	229	79	19	29	30	145	M16 5/8	5,40	5,60	100,0	57,0	35,0	58,7	38,9
SAO 310	1-7/8 1-15/16	50	79,4	289	229	79	19	29	33	148	M16 5/8	5,50	5,60	110,0	61,0	39,0	66,6	42,0
SAO 311	2 2-3/16	55	95,2	320	260	89	22	35	36	170	M16 5/8	8,60	9,00	120,0	66,0	41,0	73,0	45,2
SAO 312	2-1/4 2-5/16 2-7/16	60 65	104,8	349	286	101	22	35	38	186	M20 3/4	10,90	11,20	130,0	71,0	45,0	79,4	48,5
SAO 314	2-11/16	70	115,9	390	305	111	25	35	44	210	M22 7/8	16,00	16,50	150,0	78,0	47,0	92,1	58,0
SAO 315	2-15/16 3	75	115,9	390	314	111	25	48	48	221	M22 7/8	17,90	19,00	160,0	82,0	50,0	100,0	62,7
SAO 316	3-3/16	80	115,9	390	314	111	25	48	49	223	M22 7/8	17,80	18,9	170,0	86,0	52,0	106,4	65,9
SAO 318	3-7/16	90	130,2	409	340	120	29	45	57	251	M27 1	25,1	27,0	190,0	96,0	56,0	115,9	72,3
SAO 320	3-15/16 4	100	144,5	440	375	130	29	44	65	281	M27 1	34,3	36,2	215,0	108,0	66,0	128,6	78,6

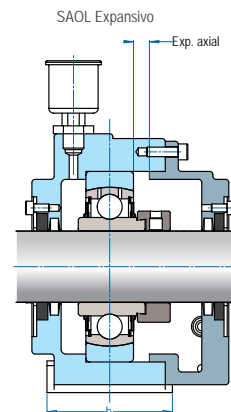
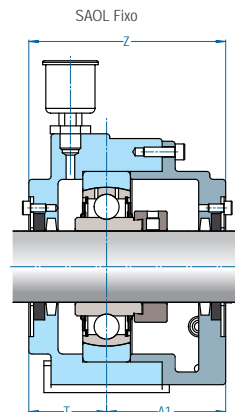
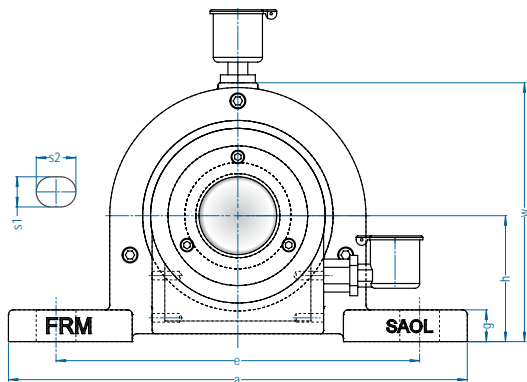


**P-U 300**  
 mancal tipo APOIO  
 serviço PESADO  
 montagem FIXA

**PE-U 300**  
 mancal tipo APOIO  
 serviço PESADO  
 montagem EXPANSIVA



Caixa	Eixo		Dimensão nominal (mm)								Expansão Axial (PE-U300)	Paraf.	Peso (kg)		D	Rolamentos			
	Ø pol	Ø mm	h	a	e	b	s1	s2	g	w			YP(E)-U3	GP(E)-U3		Y 300	G 300	B11	m1
P(E)-U305	1	25	47,6	178	140,0	51	14	22	22	94	3,2	M12 1/2	1,8	-	62,0	38	23	-	-
P(E)-U306	1-3/16	30	54,0	210	164,0	57	14	27	24	108	3,2	M12 1/2	2,70	2,80	72,0	43,0	26,0	50,0	32,5
P(E)-U307	1-1/4 1-7/16	35	60,3	235	187,0	60	16	29	25	119	4,8	M16 5/8	3,50	3,50	80,0	48,0	29,0	51,6	33,3
P(E)-U308	1-1/2	40	66,7	257	203,0	67	16	32	32	133	4,8	M16 5/8	5,20	5,30	90,0	52,0	33,0	57,1	37,3
P(E)-U309	1-11/16 1-3/4	45	73,0	261	209,6	76	16	29	33	143	4,8	M16 5/8	5,50	5,70	100,0	57,0	35,0	58,7	38,9
P(E)-U310	1-7/8 1-15/16	50	79,4	283	225,4	80	16	29	35	158	4,8	M16 5/8	7,20	7,40	110,0	61,0	39,0	66,6	42,0
P(E)-U311	2 2-3/16 2-1/4	55	88,9	321	260,4	86	20	32	38	173	4,8	M18 3/4	9,30	9,70	120,0	66,0	41,0	73,0	45,2
P(E)-U312	2-7/16	60	92,1	349	285,8	90	20	35	41	183	4,8	M20 3/4	11,90	12,20	130,0	71,0	45,0	79,4	48,5
P(E)-U314	2-11/16 2-3/4	70	101,6	372	300,0	95	26	41	41	202	4,8	M24 7/8	17,20	17,80	150,0	78,0	47,0	92,1	58,0
P(E)-U315	2-15/16 3	75	108,0	384	304,8	102	26	42	44	211	6,4	M24 7/8	16,80	17,80	160,0	82,0	50,0	100,0	62,7
P(E)-U316		65	115,9	391	311,0	106	27	41	49	229	9,5	M24 7/8	24,00	25,1	170,0	86,0	52,0	106,4	65,9
P(E)-U318	3-7/16 3-1/2	90	130,2	410	327,0	127	27	41	57	256	9,5	M24 1	31,8	32,0	190,0	96,0	56,0	115,9	72,3
P(E)-U320	3-15/16 4	100	144,5	440	368,0	127	27	38	65	281	9,5	M24 1	44,4	46,3	215,0	108,0	66,0	128,6	78,6



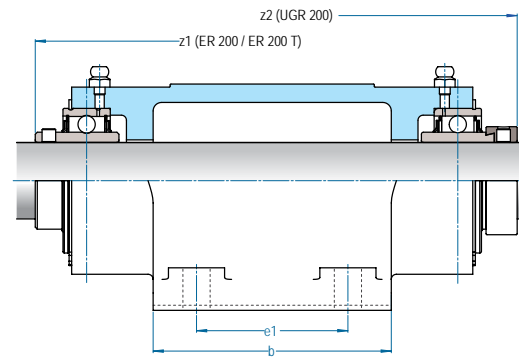
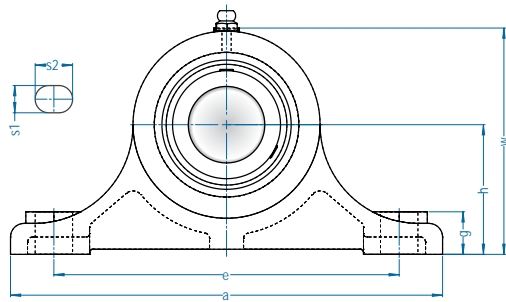
**SAOL**  
 mancal tipo APO10  
 serviço PESADO  
 montagem FIXA ou EXPANSIVA



Eixo Caixa Ø pol	Dimensão nominal (mm)											Expansão Axial	Paraf. Quant.	Peso (kg)		
	h	a	e	b	s1	s2	g	w	A1	T	Z					
SAOL 1-3/16	60,3	210	168	60	16	22	17	116	60	43	103	-	8	M12 1/2	2	7,30
SAOL 1-1/4 SAOL 1-7/16	69,8	270	210	70	19	25	20	130	69	42	111	-	9	M16 5/8	2	8,40
SAOL 1-1/2 SAOL 1-11/16	79,3	289	229	79	19	25	20	160	75	49	124	-	10	M16 5/8	2	14,10
SAOL 1-15/16	79,3	289	229	79	19	25	20	160	74	48	122	-	10	M16 5/8	2	13,20
SAOL 2-3/16	95,2	321	260	89	22	32	27	180	83	57	140	-	9	M20 3/4	2	16,50
SAOL 2-7/16	104,8	349	286	102	22	32	27	200	91	59	150	-	9	M20 3/4	2	24,50
SAOL 2-11/16	115,8	391	305	111	25	32	32	236	110	65	175	-	10	M22 7/8	2	38,50
SAOL 2-15/16	115,8	391	314	111	25	32	32	236	105	73	178	-	13	M22 7/8	2	41,60
SAOL 3-3/16	115,8	391	314	111	25	32	32	236	108	76	184	57	13	M22 7/8	4	44,30
SAOL 3-7/16	130,2	410	340	121	25	32	32	260	111	79	202	76	14	M22 7/8	4	57,00
SAOL 3-11/16	114,5	440	375	125	29	38	32	285	133	80	214	-	13	M24 1	2	69,50
SAOL 3-15/16	152,4	470	393	133	29	38	35	301	127	93	232	83	18	M24 1	4	79,30

Mancal montado com rolamento da série G300.

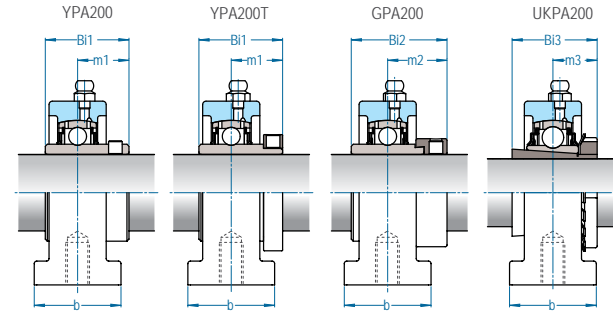
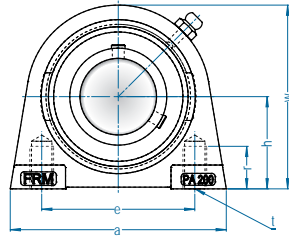
(1) - quando o SAOL possui 4 furos, J1 corresponde a medida entre os centros e, A1 e T considera-se como referência o centro da base.



**DRNR**  
 mancal tipo APOIO  
 serviço PESADO

Ø Eixo Caixa pol Caixa mm	Dimensão nominal (mm)										D	Paraf.	Peso (kg)	
	h	a	e	e1	b	s1	s2	g	w	z1				z2
DRNR 15/16 DRNR 25	63,5	197	159	70	108	13	16	19	106	200	210	52,0	M10 3/8	4,90
DRNR 1-3/16 DRNR 30	63,5	197	159	70	108	13	16	22	106	203	219	62,0	M10 3/8	5,20
DRNR 1-7/16 DRNR 35	76,2	254	203	89	140	16	22	25	133	276	290	72,0	M12 1/2	9,60
DRNR 1-11/16 DRNR 45	76,2	254	203	89	140	16	22	25	133	279	288	85,0	M12 1/2	11,70
DRNR 1-15/16 DRNR 50	88,9	305	241	114	178	18	29	29	159	352	363	90,0	M16 5/8	18,80
DRNR 2-3/16 DRNR 55	88,9	305	241	114	178	18	29	32	159	356	-	100,0	M16 5/8	23,60

Mancal montado com rolamento da série ER200, ER200T e UGR200.

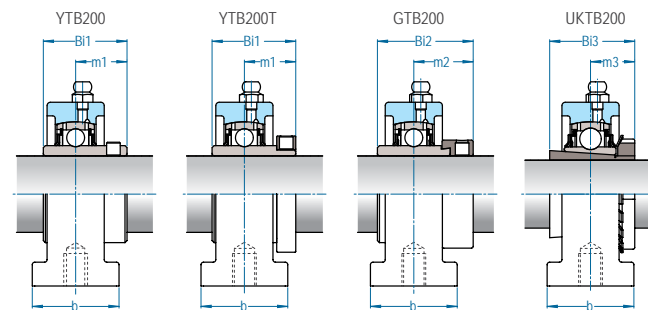
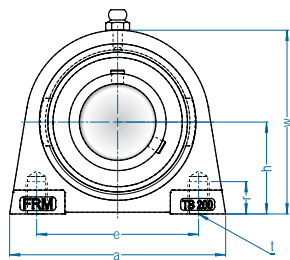


# PA 200

mancal tipo APOIO  
serviço NORMAL



Caixa	Eixo		Dimensão nominal (mm)							t	Peso (kg)			D	Rolamentos							
	Ø pol	Ø mm	h	a	e	b	r	w	YPA2		GPA2	UKPA2	Y 200 / Y 200 T		G 200		UK 200					
														Bi1	m1	Bi2	m2	Ø Eixo	Bucha	Bi3	m3	
PA 204	1/2 5/8 3/4	12 15 17 20	30,2	76	52	38	12	62	M10	0,60	0,60	-	47,0	31,0	18,3	43,5	26,5	-	-	-	-	
PA 205	7/8 15/16 1	25	36,5	84	56	38	15	72	M10	0,70	0,80	0,70	52,0	34,0	19,7	44,3	26,9	3/4 20	HE2305 H2305	35,0	18,5	
PA 206	1-1/16 1-1/8 1-3/16 1-1/4	30	42,9	94	66	48	18	84	M14	1,00	1,10	1,10	62,0	38,1	22,2	48,3	30,1	7/8 15/16 25 1	HS2306 HA2306 H2306 HE2306	38,0	20,5	
PA 207	1-1/4 1-5/16 1-3/8 1-7/16	35	47,6	107	80	48	20	95	M14	1,40	1,50	1,50	72,0	42,9	25,4	51,1	32,3	1-1/8 30 1-3/16	HS2307 H2307 HA2307	43,0	22,5	
PA 208	1-1/2	40	49,2	116	84	48	20	100	M14	1,70	1,80	1,70	80,0	49,2	30,2	56,3	34,9	1-1/4 1-5/16 1-3/8 35	HE2308 HA2308 HS2308 H2308	46,0	24,5	
PA 209	1-9/16 1-5/8 1-11/16 1-3/4	45	54,2	127	90	51	25	108	M14	2,00	2,20	2,00	85,0	49,2	30,2	56,3	34,9	1-7/16 1-1/2 40 1-5/8	HA2309 HE2309 HS2309 HS2309	50,0	26,0	
PA 210	1-13/16 1-7/8 1-15/16 2	50	57,2	141	94	51	25	116	M16	2,50	2,70	2,60	90,0	51,6	32,6	62,7	38,1	1-11/16 1-3/4 45	HA2310 HE2310 H2310	55,0	27,5	



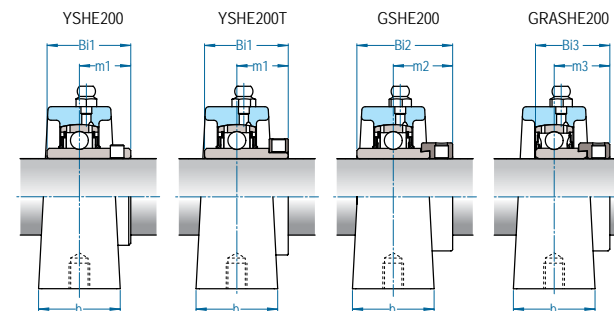
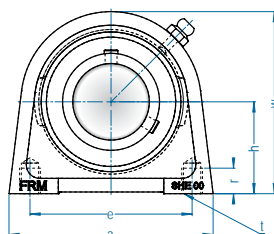
# TB 200

mancal tipo APOIO  
serviço NORMAL



Caixa	Eixo		Dimensão nominal (mm)							t	Peso (Kg)			D	Rolamentos							
	Ø pol	Ø mm	h	a	e	b	r	w	YTB2		GTB2	UKTB2	Y 200 / Y 200 T		G 200	UK 200						
														Bi1	m1	Bi2	m2	Ø Eixo	Bucha	Bi3	m3	
TB 204	1/2 5/8 3/4	12 15 17 20	33,3	73	50,8	38	12,5	65	3/8-16 fpp	0,60	0,60	-	47,0	31,0	18,3	43,5	26,5	-	-	-	-	
TB 205	7/8 15/16 1	25	36,5	76	50,8	38	12,5	72	3/8-16 fpp	0,70	0,80	0,70	52,0	34,0	19,7	44,3	26,9	3/4 20	HE2305 H2305	35,0	18,5	
TB 206	1-1/16 1-1/8 1-3/16 1-1/4	30	42,9	101	76,2	38	16,0	88	7/16-14 fpp	1,10	1,20	1,10	62,0	38,1	22,2	48,3	30,1	7/8 15/16 25 1	HS2306 HA2306 H2306 HE2306	38,0	20,5	
TB 207	1-1/4 1-5/16 1-3/8 1-7/16	35	47,6	108	82,5	47	19,0	95	1/2-13 fpp	1,40	1,50	1,50	72,0	42,9	25,4	51,1	32,3	1-1/8 30 1-3/16	HS2307 H2307 HA2307	43,0	22,5	
TB 208	1-1/2	40	49,2	117	88,9	47	19,0	100	1/2-13 fpp	1,70	1,80	1,70	80,0	49,2	30,2	56,3	34,9	1-1/4 1-5/16 1-3/8 35	HE2308 HA2308 HS2308 H2308	46,0	24,5	
TB 209	1-9/16 1-5/8 1-11/16 1-3/4	45	54,0	127	95,2	51	19,0	108	1/2-13 fpp	2,10	2,30	2,00	85,0	49,2	30,2	56,3	34,9	1-7/16 1-1/2 40 1-5/8	HA2309 HE2309 H2309 HS2309	50,0	26,0	
TB 210	1-13/16 1-7/8 1-15/16 2	50	57,2	139	101,6	51	22,0	117	5/8-11 fpp	2,50	2,70	2,60	90,0	51,6	32,6	62,7	38,1	1-11/16 1-3/4 45	HA2310 HE2310 H2310	55,0	27,5	





Caixa	Eixo		Dimensão nominal (mm)						t	Peso (kg)			D	Rolamentos					
	Ø pol	Ø mm	h	a	e	b	r	w		YSHE200 YSHE200T	GSHE200	GRASHE200		Y 200 / Y 200 T Bi1 m1	G 200 Bi2 m2	GRA 200 Bi3 m3			
SHE 03 <sup>(1)</sup>	1/2 5/8	12 15 17	30,2	68	47,0	30	10,0	57	M8	0,40	-	0,40	40,0	22,0	16,0	-	-	28,6	22,1
SHE 04	3/4	20	33,3	65	50,8	32	10,0	64	M8	0,50	0,50	0,50	47,0	31,0	18,3	43,5	26,5	30,9	23,4
SHE 05	7/8 15/16 1	25	36,5	80	50,8	36	12,5	70	M10	0,70	0,80	0,70	52,0	34,0	19,7	44,3	26,9	30,9	23,4
SHE 06	1-1/16 1-1/8 1-3/16 1-1/4	30	42,9	98	76,2	40	12,5	82	M10	1,00	1,10	1,00	62,0	38,1	22,2	48,3	30,1	35,7	26,7
SHE 07	1-1/4 1-5/16 1-3/8 1-7/16	35	47,6	110	82,6	45	12,5	93	M10	1,40	1,50	1,40	72,0	42,9	25,4	51,1	32,3	38,9	29,4
SHE 08	1-1/2	40	49,2	116	88,9	48	15,0	99	M12	1,70	1,80	1,60	80,0	49,2	30,2	56,3	34,9	43,7	32,7
SHE 09	1-9/16 1-5/8 1-11/16 1-3/4	45	54,0	120	95,3	48	15,0	107	M12	1,90	2,10	1,80	85,0	49,2	30,2	56,3	34,9	43,7	32,7
SHE 10	1-13/16 1-7/8 1-15/16 2	50	57,2	135	101,6	53	20,0	115	M16	2,40	2,70	2,20	90,0	51,6	32,6	62,7	38,1	43,7	32,7
SHE 11	2 2-1/8 2-3/16	55	64,0	150	118,0	60	20,0	125	M16	3,10	3,40	2,60	100,0	55,6	33,4	71,3	43,6	48,4	36,4
SHE 12	2-1/4 2-3/8 2-7/16	60	69,9	150	118,0	61	20,0	140	M16	4,10	4,40	3,20	110,0	65,1	39,7	77,7	46,8	53,1	39,6

(1) - montado com rolamento B 203 V22 FRM em lugar de Y 200 V22 FRM



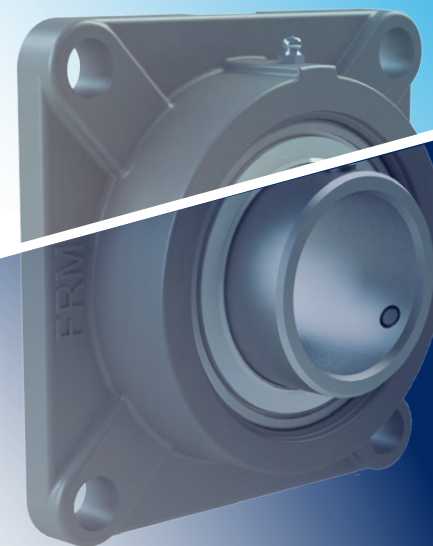
conjuntos  
**FLANGE**



## Conjuntos tipo FLANGE



Os conjuntos tipo FLANGE são facilmente montados e fixados na face da máquina. São populares por apresentar uma grande variedade de geometrias e tamanhos. A linha standard é produzida em ferro fundido, sendo possível a fabricação em outras ligas. Adaptações podem ser feitas conforme projeto. Consulte os Departamentos de Engenharia / Comercial da **FRM** para mais informações.

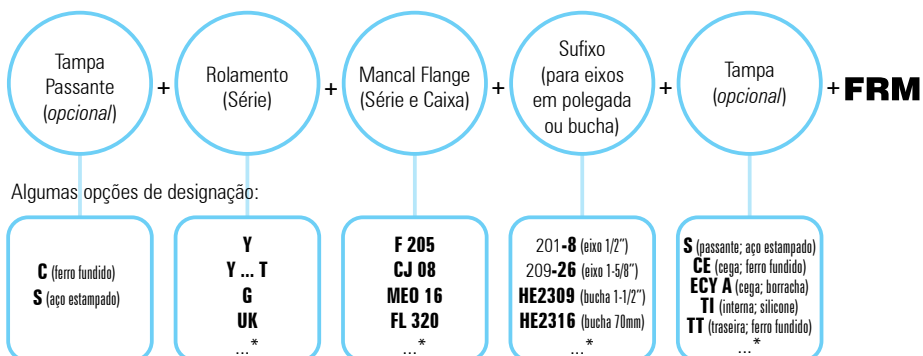


“ **FRM** , a mais completa linha original em conjuntos de rolamentos e mancais para aplicação industrial, agrícola e alimentícia.”



Como solicitar seu conjunto de mancal **FRM** tipo FLANGE:

Designação:



\* - Índice das séries de rolamentos e mancais **FRM** na página 046; consulte dimensional técnico da respectiva série escolhida; em caso de dúvidas, consulte os Departamentos de Engenharia / Comercial da **FRM**.

Exemplos de nomenclatura de conjuntos tipo flange **FRM**:

- Y F 205 FRM** (rolamento série Y200; mancal F205; eixo Ø 25mm);
- G F 205-16 FRM** (rolamento série G200; mancal F205; eixo Ø 1");
- UK F 206 HE2306 FRM** (rolamento série UK200; mancal F206; eixo Ø 1");
- C Y F 205 CE FRM** (tampa cega em ferro fundido; rolamento série Y200; mancal F205; eixo Ø 25mm);
- S B F 205-16 TI FRM** (tampa passante em aço estampado; rolamento série B200; mancal F205; eixo Ø 1"; tampa interna em silicone);
- UK F 205 H2306 ECY A FRM** (rolamento série UK200; mancal F206; eixo Ø 25mm"; tampa cega em borracha).

serviço	série	pág.
Normal	F 200	103
	SLF 200	111
Médio	FX 00	113
	MSF 00	115
Pesado	F 300	117
	F-U 300	121
	FE-U300	121
	FS 300	123



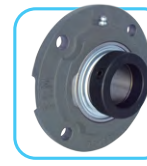
serviço	série	pág.
Normal	CJ 00	107
Pesado	CJO 300	127



serviço	série	pág.
Normal	FC 200	129
	FCF 200	133
	MFC 200	135
Médio	FCX 00	145
	FCSX 00	147
	MFCX 00	149
Pesado	FC-U 300	151
	FCE-U300	151



serviço	série	pág.
Normal	FE 00	137
	ME 00	139
Pesado	MEO 300	143



serviço	série	pág.
Normal	CJT 00	163
	CJTZ 00	167



serviço	série	pág.
Normal	FA 200	173



serviço	série	pág.
Normal	FB 200	175
	FK 200	177



serviço	série	pág.
Normal	CFTR 200	179
	TR 200	181



serviço	série	pág.
Normal	LFL 00	153



serviço	série	pág.
Leve	FX 200	183



serviço	série	pág.
Normal	LCTE 00	155



serviço	série	pág.
Leve	TM 200	185

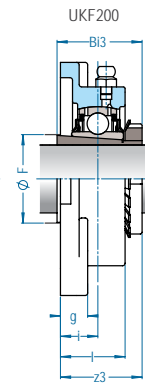
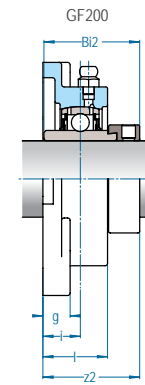
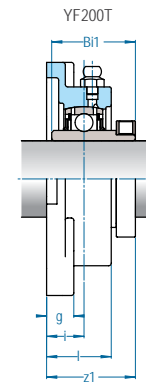
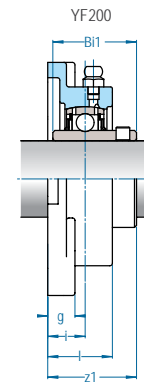
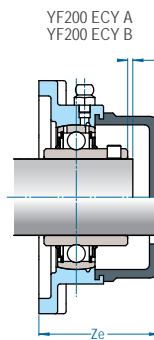
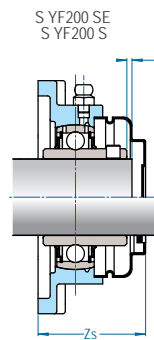
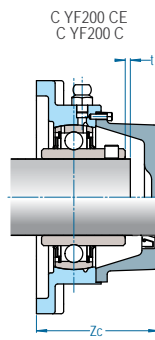
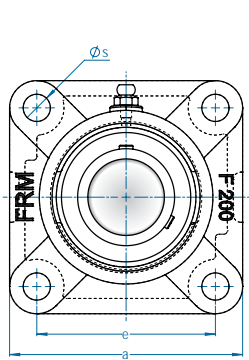


serviço	série	pág.
Normal	FL 200	157
	FT 200	161
	FJT 200	165
Pesado	FL 300	169



serviço	série	pág.
Normal	GFDR 200	187
	GFD 200	189





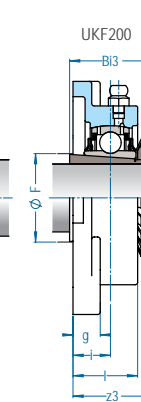
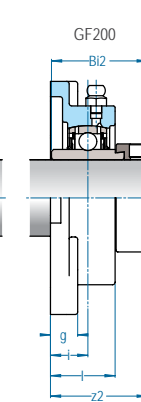
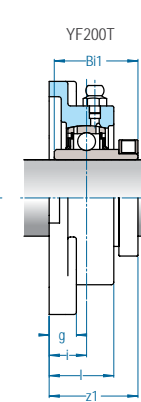
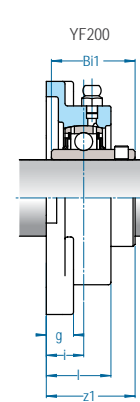
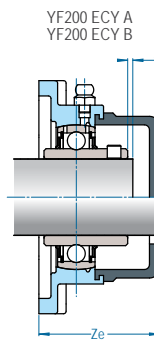
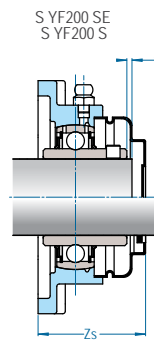
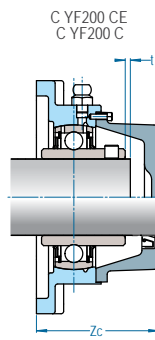
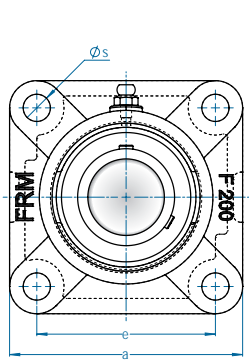
# F 200

mancal tipo FLANGE  
serviço NORMAL



Caixa	Eixo		Dimensão nominal (mm)											Paraf.	Peso (kg)				D	Rolamentos							
	Ø pol	Ø mm	a	e	i	g	l	s	t	F(min.)	Zs	Zc	Ze		YF2 YF2T	CYF2 C(E)	GF2	UKF2		Y 200 / Y 200 T z1 Bi1	G 200 z2 Bi2	UK 200					
																				Ø Eixo	Bucha	z3	Bi3				
F 204 <sup>(1)</sup>	1/2 5/8 3/4	12 15 17 20	86	64,0	15,0	11	25	12,0	2	-	40	46	47	M10 3/8	0,70	0,8	0,7	-	47,0	33,3	31,0	41,5	43,5	-	-	-	-
F 205 <sup>(1)</sup>	7/8 15/16 1	25	95	70,0	16,0	13	27	12,0	2	30	44	51	54	M10 3/8	0,80	1,00	0,90	0,90	52,0	35,7	34,0	42,9	44,3	3/4 20	HE2305 H2305	34,0	34,5
F 206 <sup>(1)</sup>	1-1/16 1-1/8 1-3/16 1-1/4	30	108	83,0	18,0	13	31	12,0	2	36	49	56	61	M10 3/8	1,00	1,30	1,10	1,10	62,0	40,2	38,1	48,1	48,3	7/8 15/16 25 1	HS2306 HA2306 H2306 HE2306	39,0	38,5
F 207 <sup>(1)</sup>	1-1/4 1-5/16 1-3/8 1-7/16	35	117	92,0	19,0	15	34	14,0	3	40	56	59	64	M12 1/2	1,40	1,80	1,50	1,40	72,0	44,4	42,9	51,3	51,1	1-1/8 30 1-3/16	HS2307 H2307 HA2307	42,0	41,5
F 208 <sup>(1)</sup>	1-1/2	40	130	102,0	21,0	15	36	16,0	3	46	62	66	71	M14 1/2	1,80	2,30	2,00	1,90	80,0	51,2	49,2	55,9	56,3	1-1/4 1-5/16 1-3/8 35	HE2308 HA2308 HS2308 H2308	46,0	45,5
F 209 <sup>(1)</sup>	1-9/16 1-5/8 1-11/16 1-3/4	45	137	105,0	22,0	16	38	16,0	3	52	63	70	71	M14 1/2	2,40	2,90	2,60	2,40	85,0	52,2	49,2	56,9	56,3	1-7/16 1-1/2 40 1-5/8	HA2309 HE2309 H2309 HS2309	48,0	48,0
F 210 <sup>(1)</sup>	1-13/16 1-7/8 1-15/16 2	50	143	111,0	22,0	16	40	16,0	3	57	67	74	75	M14 1/2	2,50	3,20	2,80	2,60	90,0	54,6	51,6	60,1	62,7	1-11/16 1-3/4 45	HA2310 HE2310 H2310	50,0	49,5
F 211 <sup>(1)</sup>	2 2-1/8 2-3/16	55	162	130,0	25,0	18	43	19,0	4	64	72	77	82	M16 5/8	3,20	4,00	3,50	3,20	100,0	58,4	55,6	68,6	71,3	1-7/8 1-15/16 50 2	HS2311 HA2311 H2311 HS2311	54,0	53,5
F 212 <sup>(1)</sup>	2-1/4 2-3/8 2-7/16	60	175	143,0	29,0	18	48	19,0	4	69	80	86	89	M16 5/8	3,90	5,30	4,30	3,80	110,0	68,7	65,1	75,8	77,7	2-1/8 55	HS2312 H2312	60,0	62,0

(1) - permite tampa TI mediante solicitação - ver descritivo técnico, 042 deste catálogo.

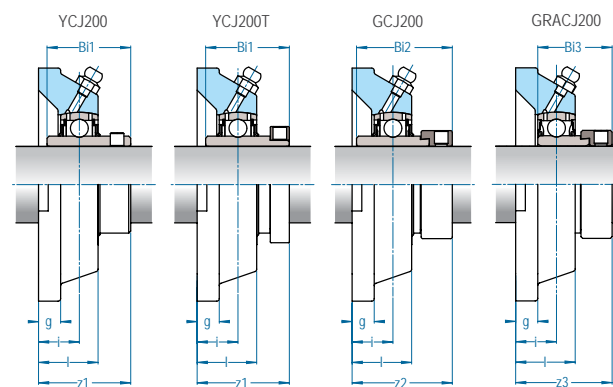
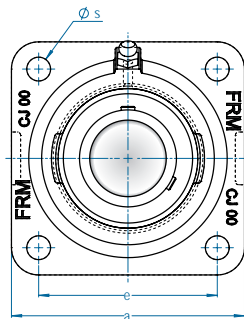


# F 200

mancal tipo FLANGE  
serviço NORMAL



Caixa	Eixo		Dimensão nominal (mm)											Paraf.	Peso (kg)				D	Rolamentos							
	Ø pol	Ø mm	a	e	i	g	l	s	t	F(min.)	Zs	Zc	Ze		YF2 YF2T	CYF2 C(E)	GF2	UKF2		Y 200 / Y 200 T z1 Bi1	G 200 z2 Bi2	UK 200					
																				Ø Eixo	Bucha	z3	Bi3				
F 213	2-1/2	65	187	149,0	30,0	22	50	19,0 ou 19,5	4	74	-	96	97	M16 5/8	4,90	6,70	5,50	4,90	120,0	69,7	65,1	81,6	85,7	2-3/16 2-1/4 60 2-3/8	HA2313 HE2313 H2313 HS2313	62,0	65,0
F 214	2-11/16 2-3/4	65 70	193	152,0	31,0	22	54	19,0	4	-	-	105	99	M16 5/8	6,00	7,40	6,60	-	125,0	75,4	74,6	82,6	85,7	-	-	-	-
F 215	2-15/16 3	75	200	159,0	34,0	22	56	19,0	4	84	-	105	108	M16 5/8	6,30	8,40	6,90	6,70	130,0	78,5	77,8	88,8	92,1	2-1/2 65	HE2315 H2315	69,5	73,0
F 216	3-3/16	80	208	165,0	34,0	22	58	23,0	4	90	-	111	110	M20 3/4	8,30	10,80	8,60	8,80	140,0	83,3	82,6	91,9	95,2	2-3/4 70	HE2316 H2316	73,0	78,0
F 217	3-1/4	85	227	175,0	36,0	24	63	23,0	5	95	-	117	109	M20 3/4	10,10	13,00	-	10,40	150,0	87,6	85,7	-	-	75 3	H2317 HE2317	76,0	82,0
F 218	3-1/2	90	235	187,0	40,0	24	68	23,0	5	102	-	122	114	M20 3/4	11,70	15,30	10,90	11,90	160,0	96,3	96,0	86,5	69,5	80	H2318	82,0	86,0

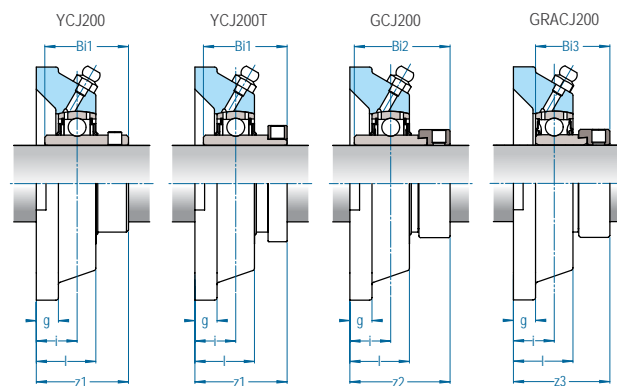
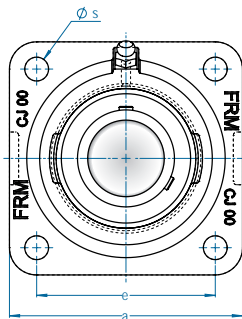


**CJ 00**  
mancal tipo FLANGE  
serviço NORMAL



Caixa	Eixo		Dimensão nominal (mm)						Paraf.	Peso (kg)				D	Rolamentos				
	Ø pol	Ø mm	a	e	i	g	l	s		YCJ200 YCJ200T	GCJ200	GRACJ200	Y 200 / Y 200 T z1		Bi1	G 200 z2	Bi2	GRA 200 z3	Bi3
CJ 03 <sup>(1)</sup>	1/2 5/8	12 15 17	76	54,0	17,0	9	27,0	11,5	M10 3/8	0,50	-	0,6	40,0	33,0	22,0	-	-	39,1	28,6
CJ 04	3/4	20	86	63,5	19,0	10	29,0	11,5	M10 3/8	0,70	0,70	0,70	47,0	37,3	31,0	45,5	43,5	42,4	30,9
CJ 05	7/8 15/16 1	25	95	70,0	19,0	11	29,0	11,5	M10 3/8	0,80	0,90	0,80	52,0	38,7	34,0	45,9	44,3	42,4	30,9
CJ 06	1-1/16 1-1/8 1-3/16 1-1/4	30	108	82,5	20,0	12	29,0	11,5	M10 3/8	1,10	1,20	1,10	62,0	42,2	38,1	50,1	48,3	46,7	35,7
CJ 07	1-1/4 1-5/16 1-3/8 1-7/16	35	118	92,0	21,0	12	30,0	14,0	M12 1/2	1,50	1,60	1,60	72,0	46,4	42,9	53,3	51,1	50,4	38,9
CJ 08	1-1/2	40	130	101,5	24,0	13	34,5	14,0	M12 1/2	2,00	2,10	1,90	80,0	54,2	49,2	58,9	56,3	56,7	43,7
CJ 09	1-9/16 1-5/8 1-11/16 1-3/4	45	137	105,0	24,0	13	35,0	14,0	M12 1/2	2,20	2,40	2,10	85,0	54,2	49,2	58,9	56,3	56,7	43,7
CJ 10	1-13/16 1-7/8 1-15/16 2	50	143	111,0	28,0	13	39,0	18,0	M16 5/8	2,50	2,70	2,30	90,0	60,6	51,6	66,1	62,7	60,7	43,7
CJ 11	2 2-1/8 2-3/16	55	162	130,0	31,0	15	43,0	18,0	M16 5/8	3,20	3,50	2,70	100,0	64,4	55,6	74,6	71,3	67,4	48,4
CJ 12	2-1/4 2-3/8 2-7/16	60	175	143,0	34,0	16	49,0	18,0	M16 5/8	4,00	4,40	3,10	110,0	73,7	65,1	80,8	77,7	73,6	53,1

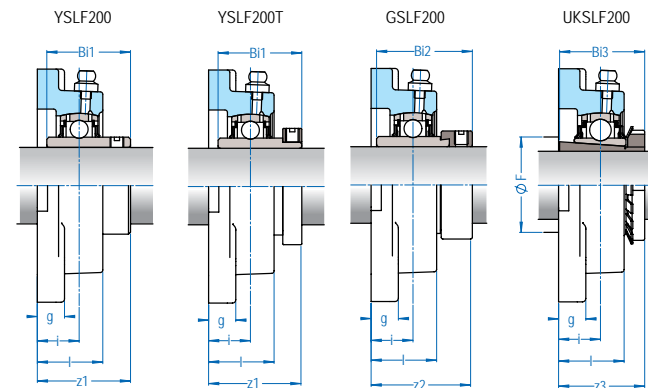
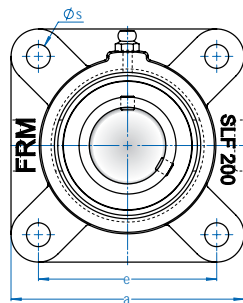
(1) - montado com rolamento B 203 V22 FRM em lugar de Y 200 V22 FRM



**CJ 00**  
mancal tipo FLANGE  
serviço NORMAL



Caixa	Eixo		Dimensão nominal (mm)						Paraf.	Peso (kg)				D	Rolamentos				
	Ø pol	Ø mm	a	e	i	g	l	s		YCJ200 YCJ200T	GCJ200	GRACJ200	Y 200 / Y 200 T z1		Bi1	G 200 z2	Bi2	GRA 200 z3	Bi3
CJ 13	2-1/2	65	188	150,0	38,0	18	52,0	18,0	M16 5/8	5,40	6,00	-	120,0	77,7	65,1	82,6	85,7	-	-
CJ 14	2-11/16 2-3/4	65 70	188	150,0	38,0	18	52,0	18,0	M16 5/8	5,10	5,80	-	125,0	82,4	74,6	89,6	85,7	-	-
CJ 15	2-15/16 3	75	197	153,0	41,3	20	56,0	23,0	M20 3/4	7,40	8,00	-	130,0	85,8	77,8	96,1	92,1	-	-
CJ 16	3-3/16	80	197	153,0	41,3	20	56,0	23,0	M20 3/4	6,70	7,00	-	140,0	90,6	82,6	99,2	95,2	-	-
CJ 18	3-1/2	90	235	187,0	23,8	22	40,0	23,0	M20 3/4	9,60	9,00	-	160,0	80,1	96,0	70,3	69,5	-	-
CJ 20	4	100	265	210,0	44,1	25	70,0	27,0	M24 1	17,10	15,90	-	180,0	110,1	108,0	93,6	75,0	-	-
CJ 24	-	120	305	240,0	31,0	28	51,0	30,0	M27 1-1/8	-	19,30	-	215,0	-	-	87,6	85,1	-	-



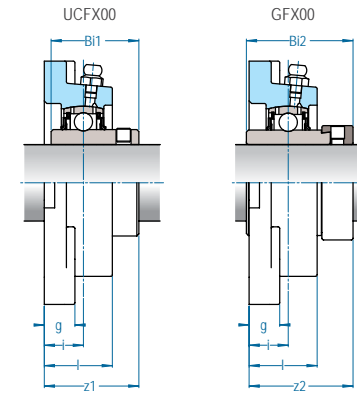
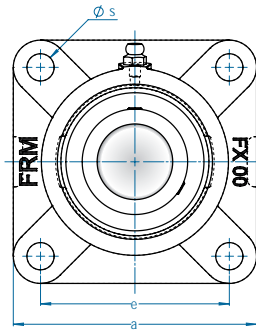
# SLF 200

mancal tipo FLANGE  
serviço NORMAL



Caixa	Eixo		Dimensão nominal (mm)							Paraf.	Peso (kg)			D	Rolamentos							
	Ø pol	Ø mm	a	e	i	g	l	s	F(min.)		YSLF2 YSLF2T	GSLF2	UKSLF2		Y 200 / Y 200 T z1 Bi1	G 200 z2 Bi2	Ø Eixo Bucha		UK 200 z3 Bi3			
SLF 204	3/4	20	86	63,5	20,8	9,5	33	11,5	-	M10 3/8	0,70	0,70	-	47,0	39,1	31,0	47,3	34,0	-	-	-	-
SLF 205	7/8 15/16 1	25	95	70,0	21,1	11,0	35	11,5	30	M10 3/8	0,90	1,00	0,90	52,0	40,8	34,0	48,0	34,8	3/4 20	HE2305 H2305	39,6	35,0
SLF 206	1 1-1/8 1-3/16 1-1/4	30	108	82,5	22,7	13,0	37	11,5	36	M10 3/8	1,20	1,30	1,30	62,0	44,9	38,1	52,8	36,4	7/8 15/16 25 1	HS2306 HA2306 H2306 HE2306	43,2	38,0
SLF 207	1-1/4 1-5/16 1-3/8 1-7/16	35	117	92,0	22,5	13,0	38	14,0	40	M12 1/2	1,60	1,70	1,60	72,0	47,9	42,9	54,8	37,6	1-1/8 30 1-3/16	HS2307 H2307 HA2307	45,0	43,0
SLF 208	1-7/16 1-1/2	40	130	101,5	24,6	16,0	41	14,0	46	M12 1/2	2,10	2,30	2,20	80,0	54,8	49,2	59,5	42,8	1-1/4 1-5/16 1-3/8 35	HE2308 HA2308 HS2308 H2308	49,1	46,0
SLF 209	1-1/2 1-9/16 1-5/8 1-11/16 1-3/4	45	137	105,0	24,6	16,0	42	14,0	52	M12 1/2	2,40	2,60	2,40	85,0	54,8	49,2	59,5	42,8	1-7/16 1-1/2 40 1-5/8	HA2309 HE2309 H2309 HS2309	50,6	50,0
SLF 210	1-11/16 1-3/4 1-7/8 1-15/16 2	50	143	111,0	27,8	16,0	46	18,0	57	M16 5/8	2,70	2,90	2,80	90,0	60,4	51,6	65,9	49,2	1-11/16 1-3/4 45	HA2310 HE2310 H2310	55,3	55,0
SLF 211	1-15/16 2 2-3/16	55	162	130,0	31,0	18,0	50	18,0	64	M16 5/8	3,90	4,20	3,90	100,0	64,4	55,6	74,6	55,4	1-7/8 1-15/16 50 2	HS2311 HA2311 H2311 HS2311	59,5	59,0
SLF 212	2-3/16 2-1/4 2-3/8 2-7/16	60	175	143,0	34,2	18,0	55	18,0	69	M16 5/8	4,90	5,30	4,80	110,0	73,9	65,1	81,0	61,8	2-1/8 55	HS2312 H2312	65,2	62,0





**FX 00**  
mancal tipo FLANGE  
serviço MÉDIO

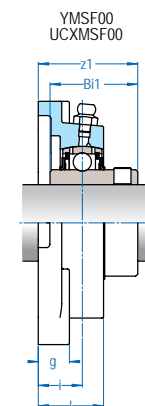
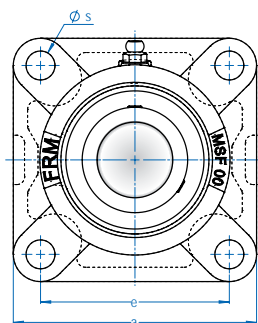


Caixa	Exo		Dimensão nominal (mm)						Paraf.	Peso (kg)		D	Rolamentos			
	Ø pol	Ø mm	a	e	i	g	l	s		UCFX00	GFX00		z1	Bi1	z2	Bi2
FX 05	1	25	108	83,0	18,0	13	30	12,0	M10 7/16	1,10	1,10	62,0	40,2	38,1	48,1	48,3
FX 06	1-3/16	30	117	92,0	19,0	14	34	13,5	M12 1/2	1,90	1,90	72,0	44,4	42,9	51,3	51,1
FX 07	1-7/16	35	130	102,0	21,0	14	38	13,5	M12 1/2	2,00	2,00	80,0	51,2	49,2	55,9	56,3
FX 08	1-1/2 1-9/16	40	137	105,0	22,0	19	40	15,0	M14 9/16	2,30	2,20	85,0	52,2	49,2	56,9	56,3
FX 09	1-11/16 1-3/4	45	143	111,0	23,0	18	40	15,0	M14 9/16	2,70	2,50	90,0	55,6	51,6	61,1	62,7
FX 10	1-15/16 2	50	162	130,0	26,0	20	44	17,0	M16 5/8	3,40	3,10	100,0	59,4	55,6	69,6	71,3
FX 11	2-3/16 2-1/4	55	175	143,0	29,0	20	49	17,0	M16 5/8	4,10	4,30	110,0	68,7	65,1	75,8	77,7
FX 12	-	60	187	149,0	34,0	21	59	17,0	M16 5/8	6,30	6,70	120,0	73,7	65,1	85,6	85,7
FX 13	2-7/16 2-1/2	60 65	187	149,0	34,0	21	59	17,0	M16 5/8	7,00	7,30	125,0	78,4	74,6	85,6 78,6	85,7 66,1
FX 14	2-11/16 2-3/4	70	197	152,0	37,0	24	60	20,0	M18 3/4	8,00	8,20	130,0	81,5	77,8	91,8	92,1
FX 15	2-15/16 3	75	197	152,0	40,0	24	68	20,0	M18 3/4	7,80	8,00	140,0	89,3	82,6	94,4	73,8
FX 16	3-3/16 3-1/4	80	214	171,0	40,0	24	70	20,0	M18 3/4	11,30	11,20	150,0	91,6	85,7	91,6	85,7
FX 17	3-7/16	85	214	171,0	40,0	24	70	20,0	M18 3/4	11,30	11,00	160,0	96,3	96,0	86,5	69,5
FX 18	-	90	214	171,0	45,0	24	76	20,0	M18 3/4	11,20	-	170,0	106,1	104,0	-	-
FX 20	3-15/16	100	268	211,0	59,0	31	97	26,0	M24 1	20,50	-	190,0	127,3	117,5	-	-
FX 20A	-	95 100	268	211,0	59,0	31	84	28,0	M24 1	20,90	-	200,0	121,0	103,0	-	-



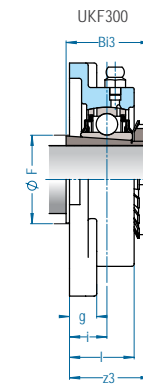
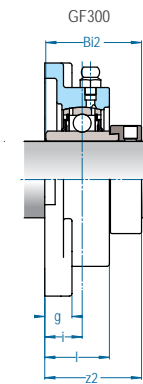
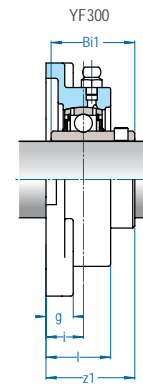
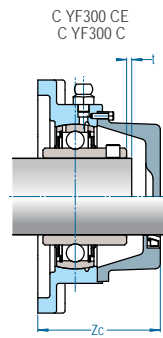
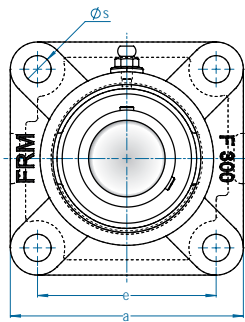
# MSF 00

mancal tipo FLANGE  
serviço MÉDIO



Caixa	Eixo		Dimensão nominal (mm)						Paraf.	Peso (kg) YMSF00 UCXMSF00	D	Rolamentos Y200 / UCX 00 <sup>(1)</sup>	
	Ø pol	Ø mm	a	e	i	g	l	s				z1	Bi1
MSF 25	1	25	108	82,5	20,0	16	33	12,0	M10 3/8	1,11	62,0	42,2	38,1
MSF 30	1-3/16 1-1/4	30	118	92,0	20,0	14	33	13,5	M12 1/2	1,50	72,0	45,4	42,9
MSF 35	1-3/8 1-7/16	35	130	101,5	23,0	15	37,5	13,5	M12 1/2	1,90	80,0	53,2	49,2
MSF 40	1-1/2	40	137	105,0	23,0	16	37	17,0	M16 5/8	2,20	85,0	53,2	49,2
MSF 45	1-3/4 1-11/16	45	143	111,0	25,9	18	39	17,0	M16 5/8	2,40	90,0	58,5	51,6
MSF 50	1-7/8 1-15/16 2	50	162	130,0	28,9	21,5	43	17,0	M16 5/8	3,40	100,0	62,3	55,6
MSF 55	2-3/16 2-1/4	55	175	143,0	28,5	18	48	17,0	M16 5/8	4,00	110,0	68,2	65,1
MSF 60 MSF 65	2-7/16 2-1/2	60 65	187	149,2	33,5	18,5	49	17,0	M16 5/8	5,80	125,0	77,9	74,6
MSF 70	2-11/16 2-3/4	65 70	197	152,4	36,6	23,5	56,5	21,0	M20 3/4	7,30	130,0	81,1	77,8
MSF 75	2-15/16 3	75	197	152,4	39,7	23,5	56,5	21,0	M20 3/4	7,90	140,0	89,0	77,8
MSF 80	3-3/16 3-1/4	80	214	171,5	38,2	26,5	56,5	21,0	M20 3/4	9,40	150,0	89,8	85,7
MSF 85 MSF 90	3-7/16 3-1/2	85 90	214	171,5	44,6	26,5	63	21,0	M20 3/4	11,20	160,0	100,9	96,0
MSF 95 MSF 100	3-15/16	95 100	268	211,1	65,1	32,5	90,5	26,0	M24 1	21,00	200,0	127,1	103,0

(1) - para escolha do eixo considerar o diâmetro externo da série (D)

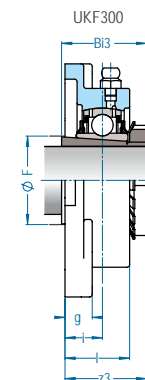
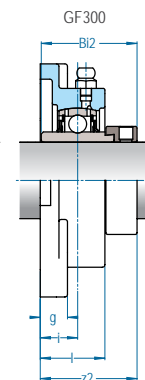
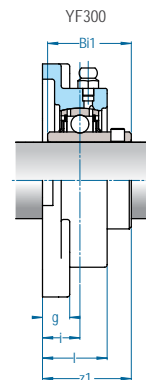
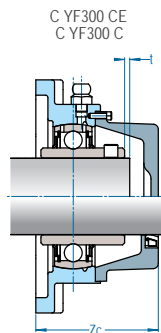
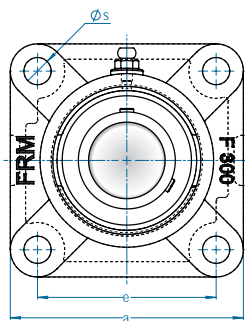


# F 300

mancal tipo FLANGE  
serviço PESADO



Caixa	Eixo		Dimensão nominal (mm)									Paraf.	Peso (kg)				D	Rolamentos							
	Ø pol	Ø mm	a	e	i	g	l	s	t	F(min.)	Zc		YF3	CYF3 C(E)	GF3	UKF3		Y 300	G 300	UK 300					
																z1	Bi1	z2	Bi2	Ø Eixo	Bucha	z3	Bi3		
F 305	1	25	110	80,0	16,0	13	29	16,0	2	30	52	M14 1/2	1,20	1,50	1,30	1,30	62,0	39	38,0	46,1	46,8	3/4 20	HE2305 H2305	37,5	35,0
F 306	1-3/16	30	125	95,0	18,0	15	32	16,0	2	36	59	M14 1/2	1,60	2,00	1,70	1,50	72,0	44	43,0	50,5	50,0	7/8 15/16 25 1	HS2306 HA2306 H2306 HE2306	41,0	38,0
F 307	1-1/4 1-7/16	35	135	100,0	20,0	16	36	19,0	3	40	68	M16 5/8	2,10	2,60	2,10	2,10	80,0	49	48,0	53,3	51,6	1-1/8 30 1-3/16	HS2307 H2307 HA2307	45,5	43,0
F 308	1-1/2	40	150	112,0	23,0	17	40	19,0	3	46	75	M16 5/8	2,80	3,40	2,90	2,60	90,0	56	52,0	60,3	57,1	1-1/4 1-5/16 1-3/8 35	HE2308 HA2308 HS2308 H2308	50,5	46,0
F 309	1-11/16 1-3/4	45	160	125,0	25,0	18	44	19,0	3	52	79	M16 5/8	3,40	4,00	3,60	3,30	100,0	60	57,0	63,9	58,7	1-7/16 1-1/2 40 1-5/8	HA2309 HE2309 H2309 HS2309	55,0	50,0
F 310	1-7/8 1-15/16	50	175	132,0	28,0	19	48	23,0	3	57	86	M20 3/4	4,30	5,10	4,50	4,00	110,0	67	61,0	70,0	66,6	1-11/16 1-3/4 45	HA2310 HE2310 H2310	60,0	55,0
F 311	2 2-3/16	55	185	140,0	30,0	20	52	23,0	4	64	100	M20 3/4	5,00	6,40	5,40	4,80	120,0	71	66,0	75,2	73,0	1-7/8 1-15/16 50 2	HS2311 HA2311 H2311 HS2311	63,5	59,0
F 312	2-1/4 2-5/16 2-7/16	60 65	195	150,0	33,0	22	56	23,0	4	69	106	M20 3/4	6,90	9,30	7,20	6,30	130,0	78	71,0	81,5	79,4	2-1/8 55	HS2312 H2312	69,5	62,0
F 313	2-1/2	65	208	166,0	33,0	22	58	23,0	4	74	110	M20 3/4	8,50	11,00	-	8,00	140,0	78	75,0	-	-	2-3/16 2-1/4 60 2-3/8	HA2313 HE2313 H2313 HS2313	71,5	65,0

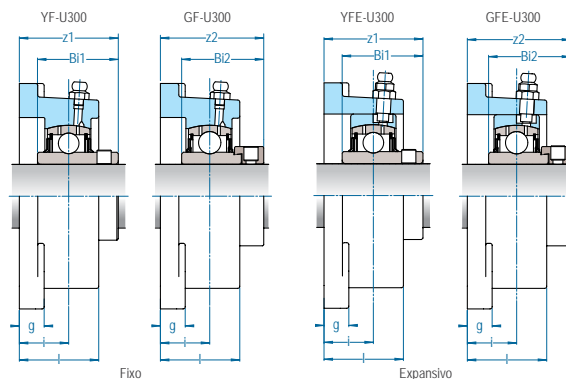
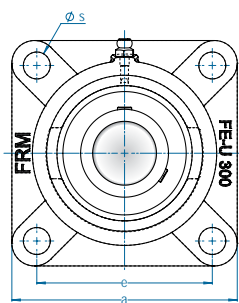


# F 300

mancal tipo FLANGE  
serviço PESADO



Caixa	Eixo		Dimensão nominal (mm)									Paraf.	Peso (kg)				D	Rolamentos							
	Ø pol	Ø mm	a	e	i	g	l	s	t	F(min.)	Zc		YF3	CYF3 C(E)	GF3	UKF3		Y 300	G 300	UK 300					
																z1	B1	z2	B2	Ø Eixo	Bucha	z3	B3		
F 314	2-11/16	70	226	178,0	36,0	25	61	25,0	4	-	115	M22 7/8	10,30	13,40	10,90	-	150,0	83	78,0	94,0	92,1	-	-	-	-
F 315	2-15/16 3	75	236	184,0	39,0	25	66	25,0	4	84	120	M22 7/8	11,00	14,70	12,00	10,40	160,0	89	82,0	101,7	100,0	2-1/2 65	HE2315 H2315	81,5	73,0
F 316	3-3/16	80	250	196,0	38,0	27	68	31,0	4	90	125	M27 1	12,20	17,50	13,40	11,20	170,0	90	86,0	103,9	106,4	2-3/4 70	HE2316 H2316	82,5	78,0
F 317	-	85	260	204,0	44,0	27	74	31,0	5	95	134	M27 1	13,70	18,20	-	12,20	180,0	100	96,0	-	-	75 3	H2317 HE2317	92,0	82,0
F 318	3-7/16	90	280	216,0	44,0	30	76	35,0	5	102	129	M30 1-1/8	19,10	24,50	21,00	17,40	190,0	100	96,0	116,3	115,9	80	H2318	92,0	86,0
F 319	-	95 100	290	228,0	59,0	30	94	35,0	5	106	149	M30 1-1/8	22,00	25,70	-	21,80	200,0	121	103,0	-	122,3	3-1/4 85	HE2319 H2319	111,0	90,0
F 320	3-15/16 4	100	310	242,0	59,0	32	94	38,0	5	112	160	M33 1-1/4	27,80	36,60	-	27,50	215,0	125	108,0	-	128,6	3-1/2 90	HE2320 H2320	113,0	97,0
F 322	-	110	340	266,0	60,0	35	96	41,0	5	122	160	M36 1-3/8	37,50	45,00	-	37,60	240,0	131	117,0	-	141,3	100 4	H2322 HE2322	121,0	105,0
F 324	-	120	370	290,0	65,0	40	110	41,0	5	133	180	M36 1-3/8	50,80	60,70	-	50,30	260,0	140	126,0	-	-	110	H2324	130,0	112,0
F 326	-	130	410	320,0	65,0	45	115	41,0	6	144	185	M36 1-3/8	65,90	78,00	-	66,20	280,0	146	135,0	-	-	115	H2326	133,0	121,0
F 328	-	140	450	350,0	75,0	55	125	41,0	6	155	192	M36 1-3/8	81,90	98,40	-	82,30	300,0	161	145,0	-	-	125	H2328	146,5	131,0

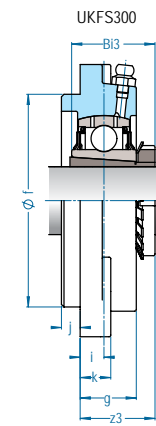
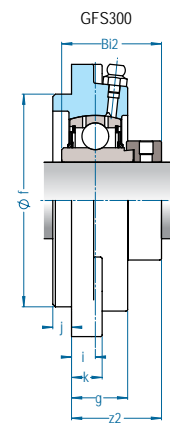
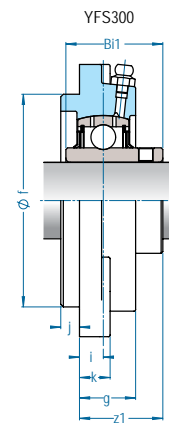
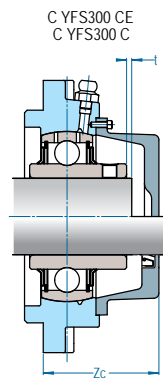
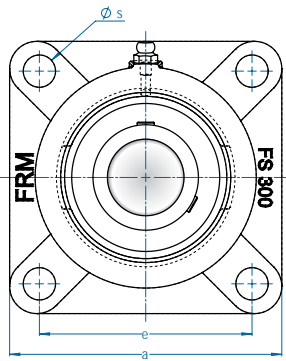


**F-U 300**  
 mancal tipo FLANGE  
 serviço PESADO  
 montagem FIXA

**FE-U300**  
 mancal tipo FLANGE  
 serviço PESADO  
 montagem EXPANSIVA



Caixa	Eixo		Dimensão nominal (mm)						Expansão Axial (FE-U)	Paraf.	Peso (kg)		D	Rolamentos			
	Ø pol	Ø mm	a	e	i	g	l	s			YF(E)-U3	GF(E)-U3		Y 300	G 300		
													z1	B1	z2	B2	
F(E)-U305	1	25	117,5	88,9	20,7	14	38,0	14,0	3,2	M12 1/2	1,80	-	62,0	43,7	38	-	-
F(E)-U306	1-3/16	30	125,5	96,8	26,0	16	42,0	14,0	3,2	M12 1/2	2,10	2,20	72,0	52,0	43,0	58,5	50,0
F(E)-U307	1-1/4 1-7/16	35	130,0	101,6	28,2	16	46,0	14,0	7,1	M12 1/2	2,70	2,70	80,0	57,2	48,0	61,5	51,6
F(E)-U308	1-1/2	40	152,5	117,4	29,7	16	50,0	19,0	7,1	M16 5/8	3,80	3,90	90,0	62,7	52,0	67,0	57,1
F(E)-U309	1-11/16 1-3/4	45	159,0	123,8	34,8	17,5	56,0	19,0	4,8	M16 5/8	4,60	4,80	100,0	69,8	57,0	73,7	58,7
F(E)-U310	1-7/8 1-15/16	50	165,0	130,2	36,4	17,5	61,0	19,0	4,8	M16 5/8	5,50	5,70	110,0	75,4	61,0	78,4	66,6
F(E)-U311	2 2-3/16 2-1/4	55	185,5	146,1	40,8	19	65,0	23,0	4,8	M20 3/4	7,50	7,90	120,0	81,8	66,0	86,0	73,0
F(E)-U312	2-7/16	60	193,5	152,4	43,1	19	71,5	23,0	4,8	M20 3/4	8,70	9,00	130,0	88,1	71,0	91,6	79,4
F(E)-U314	2-11/16 2-3/4	70	225,5	177,8	59,5	22	87,5	27,0	6,4	M24 7/8	13,60	14,20	150,0	106,5	78,0	117,5	92,1
F(E)-U315	2-15/16 3	75	230,0	184,1	59,5	22	87,5	27,0	6,4	M24 7/8	15,20	16,20	160,0	109,5	82,0	122,2	100,0
F(E)-U318	3-7/16 3-1/2	90	279,5	215,9	75,0	32	110,0	27,0	9,5	M24 1	26,30	26,50	190,0	131,0	96,0	174,3	115,9
F(E)-U320	3-15/16 4	100	308	241,3	80,8	35	115,8	35,0	9,5	M30 1-1/8	35,40	37,30	215,0	146,8	108,0	159,4	128,6

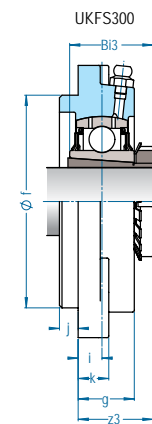
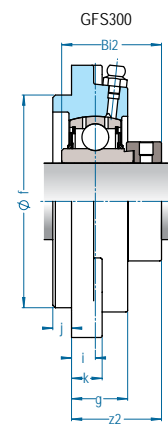
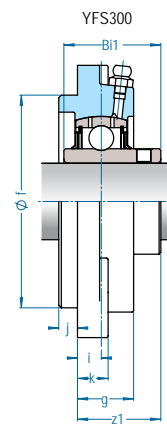
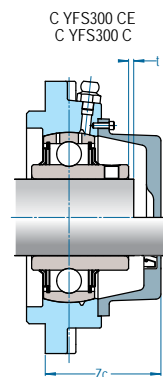
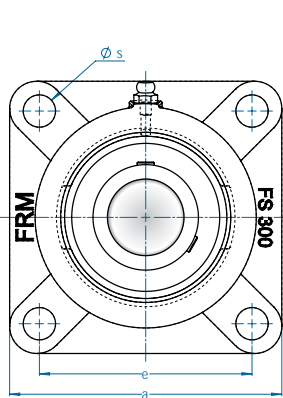


# FS 300

mancal tipo FLANGE  
serviço PESADO



Caixa	Eixo		Dimensão nominal (mm)										Paraf.	Peso (kg)				D	Rolamentos					
	Ø pol	Ø mm	a	e	i	s	j	k	g	f	t	Zc		YFS3	CYFS3 C(E)	GFS3	UKFS3		Y 300	G 300	UK 300			
																	z1	B11	z2	B12	Ø Eixo	Bucha	z3	B13
FS 305	1	25	110	80,0	9,0	16,0	7	13	22	80,0	2	46	M14 1/2	1,30	1,80	1,40	1,30	62,0	32	38,0	3/4 20	HE2305 H2305	30	35,0
FS 306	1-3/16	30	125	95,0	10,0	16,0	8	15	24	90,0	2	51	M14 1/2	2,00	2,40	2,10	1,90	72,0	36	43,0	7/8 15/16 25 1	HS2306 HA2306 H2306 HE2306	33	38,0
FS 307	1-1/4 1-7/16	35	135	100,0	11,0	19,0	9	16	27	100,0	3	58	M16 5/8	2,30	2,80	2,30	2,30	80,0	40	48,0	1-1/8 30 1-3/16	HS2307 H2307 HA2307	36	43,0
FS 308	1-1/2	40	150	112,0	13,0	19,0	10	17	30	115,0	3	65	M16 5/8	3,10	3,70	3,20	2,90	90,0	46	52,0	1-1/4 1-5/16 1-3/8 35	HE2308 HA2308 HS2308 H2308	40	46,0
FS 309	1-11/16 1-3/4	45	160	125,0	14,0	19,0	11	18	33	125,0	3	68	M16 5/8	3,90	4,60	4,10	3,80	100,0	49	57,0	1-7/16 1-1/2 40 1-5/8	HA2309 HE2309 H2309 HS2309	44	50,0
FS 310	1-7/8 1-15/16	50	175	132,0	16,0	23,0	12	19	36	140,0	3	74	M20 3/4	4,80	5,60	5,00	4,50	110,0	55	61,0	1-11/16 1-3/4 45	HA2310 HE2310 H2310	48	55,0
FS 311	2 2-3/16	55	185	140,0	17,0	23,0	13	20	39	150,0	4	80	M20 3/4	5,50	6,90	5,90	5,40	120,0	58	66,0	1-7/8 1-15/16 50 2	HS2311 HA2311 H2311 HS2311	50	59,0
FS 312	2-1/4 2-5/16 2-7/16	60 65	195	150,0	19,0	23,0	14	22	42	160,0	4	89	M20 3/4	7,10	9,50	7,40	6,50	130,0	64	71,0	2-1/8 55	HS2312 H2312	55	62,0
FS 313	2-1/2	65	208	166,0	15,0	23,0	18	22	40	175,0	4	93	M20 3/4	8,80	11,30	9,20	8,20	140,0	60	75,0	2-3/16 2-1/4 60 2-3/8	HA2313 HE2313 H2313 HS2313	53	65,0

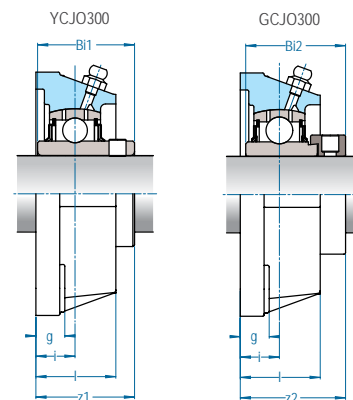
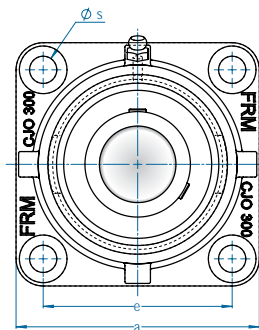


# FS 300

mancal tipo FLANGE  
serviço PESADO



Caixa	Eixo		Dimensão nominal (mm)										Paraf.	Peso (kg)				D	Rolamentos							
	Ø pol	Ø mm	a	e	i	s	j	k	g	f	t	Zc		YFS3	CYFS3 C(E)	GFS3	UKFS3		Y 300	G 300	UK 300		Ø Eixo	Bucha	z3	BI3
																	z1	BI1	z2	BI2						
FS 314	2-11/16	70	226	178,0	18,0	25,0	18	25	43	185,0	4	97	M22 7/8	11,30	14,40	11,90	-	150,0	65	78,0	76,0	92,1	-	-	-	-
FS 315	2-15/16 3	75	236	184,0	21,0	25,0	18	25	48	200,0	4	101	M22 7/8	12,50	16,20	13,60	12,00	160,0	71	82,0	84,0	100,0	2-1/2 65	HE2315 H2315	63	73,0
FS 316	3-3/16	80	250	196,0	18,0	31,0	20	27	48	210,0	4	105	M27 1	15,40	20,70	16,50	14,40	170,0	70	86,0	84,0	106,4	2-3/4 70	HE2316 H2316	62	78,0
FS 317	-	85	260	204,0	24,0	31,0	20	27	54	220,0	5	114	M27 1	16,90	21,50	-	15,40	180,0	80	96,0	-	-	75 3	H2317 HE2317	72	82,0
FS 318	3-7/16	90	280	216,0	24,0	35,0	20	30	56	240,0	5	109	M30 1-1/8	21,00	26,00	23,00	21,00	190,0	80	96,0	96,3	115,9	80	H2318	72	86,0
FS 319	-	95 100	290	228,0	39,0	35,0	20	30	74	250,0	5	129	M30 1-1/8	25,50	29,20	-	25,30	200,0	101	103,0	-	122,3	3-1/4 85	HE2319 H2319	91	90,0
FS 320	3-15/16 4	100	310	242,0	39,0	38,0	20	32	74	260,0	5	141	M33 1-1/4	28,00	35,80	29,90	27,70	215,0	105	108,0	117,6	128,6	3-1/2 90	HE2320 H2320	93	97,0
FS 322	-	110	340	266,0	35,0	41,0	25	35	71	300,0	5	135	M36 1-3/8	35,50	42,90	-	35,60	240,0	106	117,0	-	141,3	100 4	H2322 HE2322	96	105,0
FS 324	-	120	370	290,0	35,0	41,0	30	40	80	330,0	5	151	M36 1-3/8	47,40	57,20	-	46,90	260,0	110	126,0	-	-	110	H2324	100	112,0
FS 326	-	130	410	320,0	35,0	41,0	30	45	85	360,0	6	156	M36 1-3/8	71,00	84,00	-	61,00	280,0	116	135,0	-	-	115	H2326	103	121,0
FS 328	-	140	450	350,0	45,0	41,0	30	55	95	400,0	6	167	M36 1-3/8	87,70	104,20	-	88,10	300,0	131	145,0	-	-	125	H2328	116	131,0



# CJO 300

mancal tipo FLANGE  
serviço PESADO



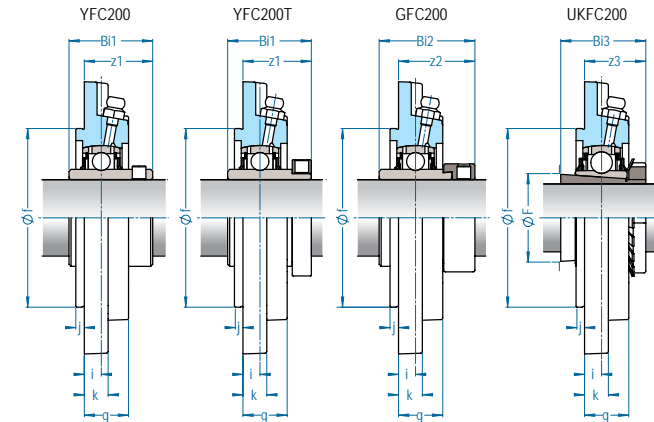
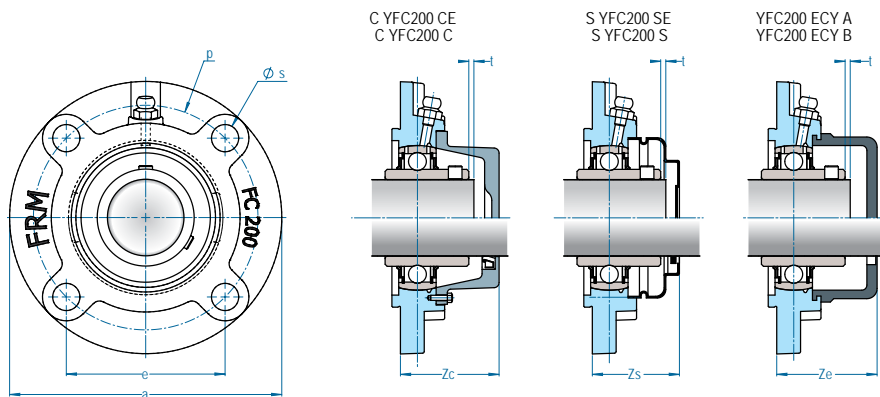
Caixa	Eixo		Dimensão nominal (mm)						Paraf.	Peso (kg)		D	Rolamentos			
	Ø pol	Ø mm	a	e	i	g	l	s		YCJO3	GCJO3		Y 300		G 300	
												z1	Bi1	z2	Bi2	
CJO 306	1-3/16	30	120	92,1	20,7	14	38	14,5	M12 1/2	2,00	2,10	72,0	46,7	43,0	53,2	50,0
CJO 307	1-1/4 1-7/16	35	130	101,6	21,5	16	40	14,5	M12 1/2	2,40	2,40	80,0	50,5	48,0	54,8	51,6
CJO 308	1-1/2	40	136	104,8	23,0	16	44	16,0	M14 9/16	2,70	2,80	90,0	56,0	52,0	60,3	57,1
CJO 309	1-11/16 1-3/4	45	143	111,1	23,0	17	47	16,0	M14 9/16	3,30	3,50	100,0	58,0	56,0	61,9	58,7
CJO 310	1-7/8 1-15/16	50	165	130,2	27,7	17	53	17,5	M16 5/8	4,80	5,00	110,0	66,7	61,0	69,7	66,6
CJO 311	2 2-3/16	55	178	142,9	31,0	17	58	17,5	M16 5/8	5,80	6,20	120,0	72,0	66,0	76,2	73,0
CJO 312	2-1/4 2-5/16 2-7/16	60 65	190	149,2	35,7	19	65	20,5	M20 3/4	7,10	7,40	130,0	80,7	71,0	84,2	79,4
CJO 314	2-11/16	70	225	177,8	38,9	20	72	24,0	M22 7/8	11,60	12,10	150,0	85,9	78,0	96,9	92,1
CJO 315	2-15/16 3	75	235	184,2	42,1	22	78	24,0	M22 7/8	13,10	14,10	160,0	92,1	82,0	104,8	100,0
CJO 318	3-7/16	90	281	215,9	46,8	28	84	27,0	M24 1	21,10	22,60	190,0	102,8	96,0	119,1	115,9
CJO 320	3-15/16 4	100	316	242,0	54,8	33	97	30,0	M27 1-1/8	30,10	32,00	215,0	120,8	108,0	133,4	128,6





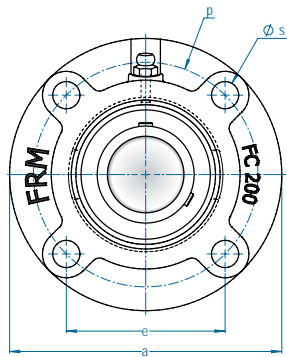
# FC 200

mancal tipo FLANGE  
serviço NORMAL

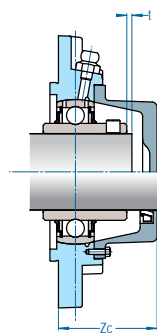


Caixa	Eixo		Dimensão nominal (mm)														Paraf.	Peso (kg)				D	Rolamentos							
	Ø pol	Ø mm	a	p	e	i	s	j	k	g	f	F(min.)	t	Zs	Zc	Ze		YFC2 YFC2T	CYFC2 C(E)	GFC2	UKFC2		Y 200 / Y 200 T z1	Bi1	G 200 z2	Bi2	Ø Eixo	Bucha	UK 200 z3	Bi3
FC 204 <sup>(1)</sup>	1/2 5/8 3/4	12 15 17 20	100	78,0	55,2	10,0	12,0	5,0	7	20	62,0	-	2	35	41	42	M10 3/8	0,70	0,90	0,70	-	47,0	28,3	31,0	36,5	43,5	-	-	-	-
FC 205 <sup>(1)</sup>	7/8 15/16 1	25	115	90,0	63,6	10,0	12,0	6,0	7	21	70,0	30	2	38	46	48	M10 3/8	1,00	1,10	1,10	1,00	52,0	29,7	34,0	36,9	44,3	3/4 20	HE2305 H2305	28,5	35,0
FC 206 <sup>(1)</sup>	1-1/16 1-1/8 1-3/16 1-1/4	30	125	100,0	70,7	10,0	12,0	8,0	8	23	80,0	36	2	41	45	53	M10 3/8	1,30	1,60	1,40	1,40	62,0	32,2	38,1	40,1	48,3	7/8 15/16 25 1	HS2306 HA2306 H2306 HE2306	30,5	38,0
FC 207 <sup>(1)</sup>	1-1/4 1-5/16 1-3/8 1-7/16	35	135	110,0	77,8	11,0	14,0	8,0	9	26	90,0	40	3	48	52	56	M12 1/2	1,60	2,00	1,70	1,70	72,0	36,4	42,9	43,3	51,1	1-1/8 30 1-3/16	HS2307 H2307 HA2307	33,5	43,0
FC 208 <sup>(1)</sup>	1-1/2	40	145	120,0	84,9	11,0	14,0	10,0	9	26	100,0	46	3	52	56	61	M12 1/2	2,00	2,50	2,20	2,10	80,0	41,2	49,2	45,9	56,3	1-1/4 1-5/16 1-3/8 35	HE2308 HA2308 HS2308 H2308	35,5	46,0
FC 209 <sup>(1)</sup>	1-9/16 1-5/8 1-11/16 1-3/4	45	160	132,0	93,3	10,0	16,0	12,0	14	26	105,0	52	3	51	58	59	M14 1/2	2,70	3,30	2,90	2,80	85,0	40,2	49,2	44,9	56,3	1-7/16 1-1/2 40 1-5/8	HA2309 HE2309 H2309 HS2309	36,0	50,0
FC 210 <sup>(1)</sup>	1-13/16 1-7/8 1-15/16 2	50	165	138,0	97,6	10,0	16,0	12,0	14	28	110,0	57	3	53	60	63	M14 1/2	2,90	3,60	3,20	3,00	90,0	42,6	51,6	48,1	62,7	1-11/16 1-3/4 45	HA2310 HE2310 H2310	37,5	55,0
FC 211 <sup>(1)</sup>	2 2-1/8 2-3/16	55	185	150,0	106,1	13,0	19,0	12,0	15	31	125,0	64	4	59	65	70	M16 5/8	4,20	5,00	4,50	4,20	100,0	46,4	55,6	56,6	71,3	1-7/8 1-15/16 50 2	HS2311 HA2311 H2311 HS2311	41,5	59,0
FC 212 <sup>(1)</sup>	2-1/4 2-3/8 2-7/16	60	195	160,0	113,1	17,0	19,0	12,0	15	36	135,0	69	4	68	74	77	M16 5/8	4,90	6,30	5,20	4,80	110,0	56,7	65,1	63,8	77,7	2-1/8 55	HS2312 H2312	48,0	62,0

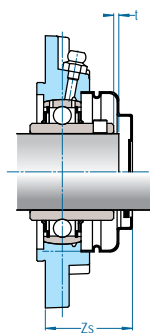
(1) - permite tampa TI mediante solicitação - ver descritivo técnico, 042 deste catálogo.



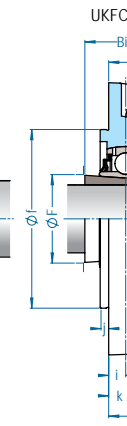
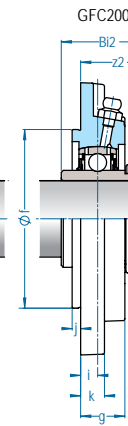
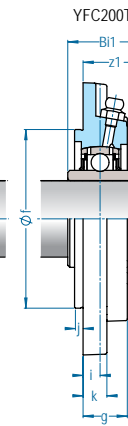
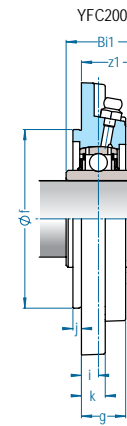
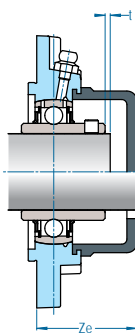
C YFC200 CE  
C YFC200 C



S YFC200 SE  
S YFC200 S



YFC200 EY A  
YFC200 EY B

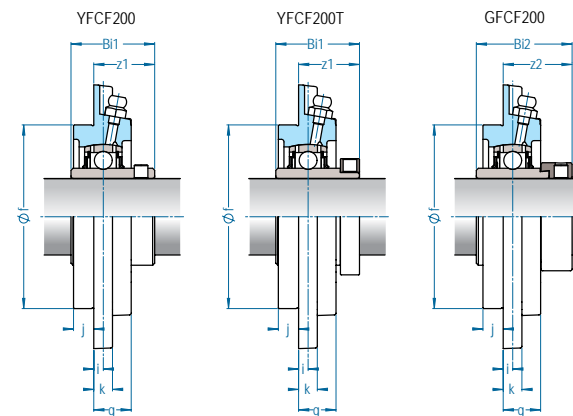
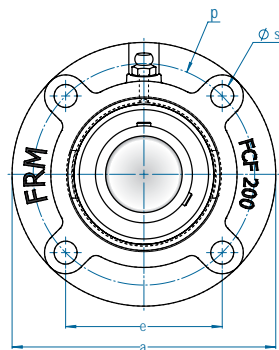


# FC 200

mancal tipo FLANGE  
serviço NORMAL



Caixa	Eixo		Dimensão nominal (mm)													Paraf.	Peso (kg)					D	Rolamentos							
	Ø pol	Ø mm	a	p	e	i	s	j	k	g	f	F(min.)	t	Zs	Zc		Ze	YFC2 YFC2T	CYFC2 C(E)	GFC2	UKFC2		z1	BI1	z2	BI2	Ø Eixo	Bucha	z3	BI3
FC 213	2-1/2	65	205	170,0	120,2	16,0	19,0	14,0	15	36	145,0	74	4	-	82	83	M16 5/8	5,40	7,20	6,00	5,40	120,0	55,7	65,1	67,6	85,7	2-3/16 2-1/4 60 2-3/8	HA2313 HE2313 H2313 HS2313	48,0	65,0
FC 214	2-11/16 2-3/4	65 70	215	177,0	125,1	17,0	19,0	14,0	18	40	150,0	-	4	-	90	85	M16 5/8	6,60	8,00	7,30	-	125,0	61,4	74,6	68,6	85,7	-	-	-	-
FC 215	2-15/16 3	75	220	184,0	130,1	18,0	19,0	16,0	18	40	160,0	84	4	-	88	92	M16 5/8	6,90	9,00	7,50	7,30	130,0	62,5	77,8	72,8	92,1	2-1/2 65	HE2315 H2315	53,5	73,0
FC 216	3-3/16	80	240	200,0	141,4	18,0	23,0	16,0	18	42	170,0	90	4	-	94	94	M20 3/4	8,60	11,10	8,90	9,10	140,0	67,3	82,6	75,9	95,2	2-3/4 70	HE2316 H2316	57,0	78,0
FC 217	3-1/4	85	250	208,0	147,1	18,0	23,0	18,0	20	45	180,0	95	5	-	98	91	M20 3/4	10,00	12,90	-	10,40	150,0	69,6	85,7	-	-	75 3	H2317 HE2317	58,0	82,0
FC 218	3-1/2	90	265	220,0	155,5	22,0	23,0	18,0	20	50	190,0	102	5	-	104	96	M20 3/4	12,30	16,00	11,50	12,50	160,0	78,3	96,0	68,5	69,5	80	H2318	64,0	86,0

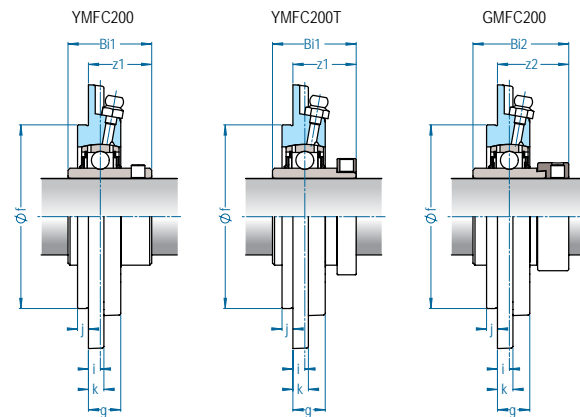
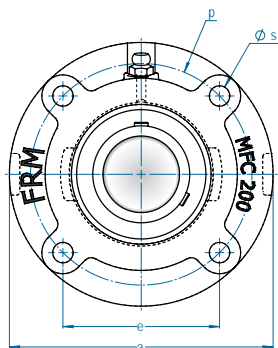


# FCF 200

mancal tipo FLANGE  
serviço NORMAL



Caixa	Eixo		Dimensão nominal (mm)									Paraf.	Peso (kg)		D	Rolamentos			
	Ø pol	Ø mm	a	p	e	i	s	j	k	g	f		YFCF 2	GFCF2		Y 200 T	Bi1	G 200	z2
FCF 205	7/8 15/16 1	25	111	92,1	65,1	11,1	10,5	6,4	10	22	76,200	M8 5/16	1,10	1,20	52,0	z1	Bi1	z2	Bi2
FCF 206	1-1/16 1-1/8 1-3/16 1-1/4	30	127	104,8	74,1	7,5	12,0	10,7	10	20	85,725	M10 3/8	1,30	1,40	62,0	29,7	38,1	37,6	48,3
FCF 207	1-1/4 1-5/16 1-3/8 1-7/16	35	133	111,1	78,6	7,1	12,0	11,9	12	22	92,075	M10 3/8	1,70	1,80	72,0	32,5	42,9	39,4	51,1
FCF 208	1-1/2	40	133	111,1	78,6	9,5	12,0	11,9	12	26	92,075	M10 3/8	1,90	2,00	80,0	39,7	49,2	44,4	56,3
FCF 209	1-9/16 1-5/8 1-11/16 1-3/4	45	155	130,2	92,1	5,6	13,5	11,9	11	22	107,950	M12 7/16	2,30	2,50	85,0	35,8	49,2	40,5	56,3
FCF 210	1-13/16 1-7/8 1-15/16 2	50	162	136,5	96,5	8,7	13,5	15,9	12	27	114,300	M12 7/16	2,80	3,00	90,0	41,3	51,6	46,8	62,7
FCF 211	2 2-1/8 2-3/16	55	181	152,4	107,8	5,6	15,0	22,2	12	22	127,000	M14 1/2	3,80	4,10	100,0	39,0	55,6	49,2	71,3
FCF 212	2-1/4 2-3/8 2-7/16	60	195	165,0	116,7	7,0	15,0	28,6	14,3	27,3	139,700	M14 1/2	4,10	5,20	110,0	40,4	55,6	53,8	77,7



# MFC 200

mancal tipo FLANGE  
serviço NORMAL

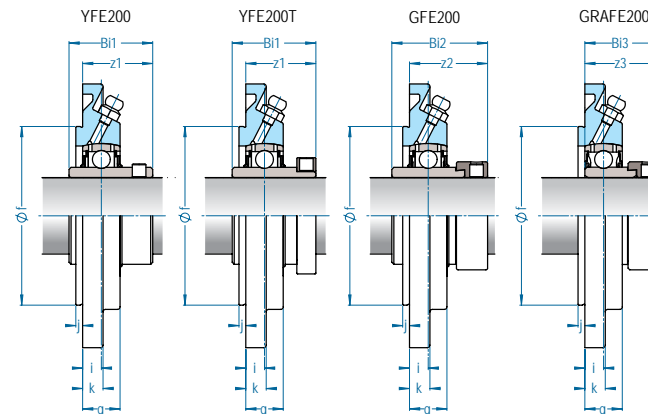
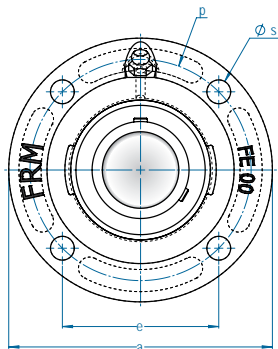


Caixa	Eixo		Dimensão nominal (mm)									Paraf.	Peso (kg)		D	Rolamentos			
	Ø pol	Ø mm	a	p	e	i	s	j	k	g	f		YMFC 2	GMFC2		Y 200 T	z1	Bi1	z2
MFC 205	7/8 15/16 1	25	111	92,1	65,1	8,0	10,0	6,4	10	19	76,200	M8 5/16	1,10	1,15	52,0	27,7	34,0	34,9	44,3
MFC 206	1-1/8 1-3/16 1-1/4	30	127	104,8	74,1	7,9	12,0	6,4	10	19	85,725	M10 3/8	1,30	1,40	62,0	30,1	38,1	38,0	48,3
MFC 207	1-3/16 1-1/4 1-3/8 1-7/16	35	133	111,1	78,6	7,0	12,0	6,4	10	19	92,075	M10 3/8	1,50	1,60	72,0	32,4	42,9	39,3	51,1
MFC 209	1-1/2 1-5/8 1-11/16 1-3/4	40 45	155	130,2	92,1	7,0	12,0	6,4	9,1	19	107,950	M10 7/16	2,10	2,20	85,0	37,2	49,2	41,9	56,3
MFC 210	1-11/16 1-7/8 1-15/16 2	50	162	136,5	96,5	7,1	12,0	6,4	11,6	19	114,300	M10 7/16	2,50	2,75	90,0	39,7	51,6	45,2	62,7

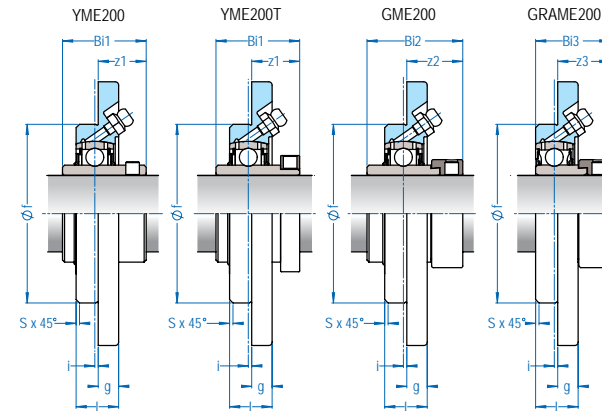
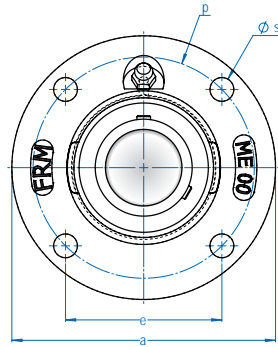


# FE 00

mancal tipo FLANGE  
serviço NORMAL



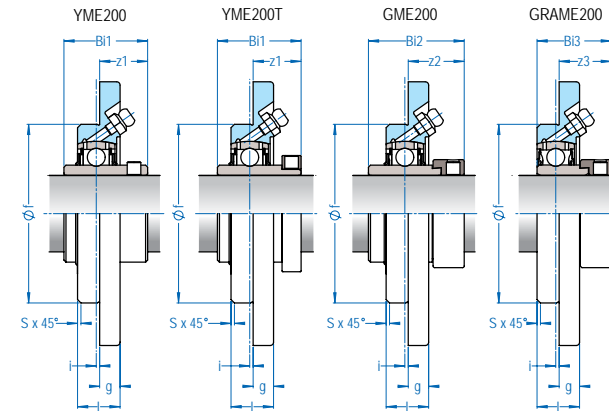
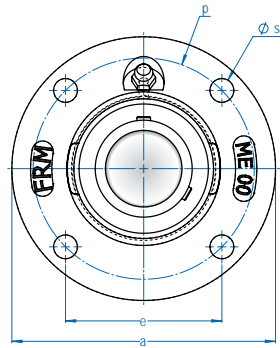
Caixa	Eixo		Dimensão nominal (mm)									Paraf.	Peso (kg)			D	Rolamentos					
	Ø pol	Ø mm	a	p	e	i	s	j	k	g	f		YFE200	YFE200T	GFE200		GRAFE200	Y 200 T		G 200		GRA 200
																z1	Bi1	z2	Bi2	z3	Bi3	
FE 05	7/8 15/16 1	25	115	92,0	65,1	9,5	9,0	3,0	9	19	75,0	M8 5/16	0,80	0,90	0,80	52,0	29,2	34,0	36,4	44,3	32,9	30,9
FE 06	1-1/16 1-1/8 1-3/16 1-1/4	30	127	105,0	74,2	9,5	11,0	3,0	9	19	85,0	M10 3/8	1,10	1,20	1,10	62,0	31,7	38,1	39,6	48,3	36,2	35,7
FE 07	1-1/4 1-5/16 1-3/8 1-7/16	35	135	110,0	77,8	8,0	11,5	4,0	10	18	90,0	M10 3/8	1,20	1,30	1,30	72,0	33,4	42,9	40,3	51,1	37,4	38,9
FE 08	1-1/2	40	145	120,0	84,9	11,5	11,5	4,0	11	22	100,0	M10 3/8	1,80	2,00	1,80	80,0	41,7	49,2	46,4	56,3	44,2	43,7
FE 09	1-9/16 1-5/8 1-11/16 1-3/4	45	155	130,0	91,9	11,0	14,0	4,0	12	22	105,0	M12 1/2	2,00	2,20	1,90	85,0	41,2	49,2	45,9	56,3	43,7	43,7
FE 10	1-13/16 1-7/8 1-15/16 2	50	165	136,0	96,2	11,5	14,0	4,0	13	23	115,0	M12 1/2	2,40	2,70	2,20	90,0	44,1	51,6	49,6	62,7	44,2	43,7
FE 12	2-1/4 2-3/8 2-7/16	60	195	165,0	116,7	14,0	14,0	4,0	16	29	140,0	M12 1/2	4,35	4,70	3,45	110,0	53,7	65,1	60,8	77,7	53,6	53,1



**ME 00**  
mancal tipo FLANGE  
serviço NORMAL



Caixa	Eixo		Dimensão nominal (mm)									Paraf.	Peso (kg)			D	Rolamentos					
	Ø pol	Ø mm	a	p	e	i	s	S	g	l	f		YME200	YME200T	GME200		GRAME200	Y 200 / Y 200 T	G 200	GRA 200		
															z1	Bi1	z2	Bi2	z3	Bi3		
ME 04	3/4	20	100	78,0	55,2	2,0	9,0	2	8,0	17,0	62,0	M8 5/16	0,50	0,60	0,50	47,0	16,3	31,0	24,5	43,5	21,4	30,9
ME 05	7/8 15/16 1	25	115	90,0	63,6	2,5	9,0	2	9,0	19,0	70,0	M8 5/16	0,80	0,80	0,70	52,0	17,2	34,0	24,4	44,3	20,9	30,9
ME 06	1-1/16 1-1/8 1-3/16 1-1/4	30	125	100,0	70,7	2,0	11,5	2	9,0	20,0	80,0	M10 3/8	1,00	1,10	1,00	62,0	20,2	38,1	28,1	48,3	24,7	35,7
ME 07	1-1/4 1-5/16 1-3/8 1-7/16	35	135	110,0	77,8	1,0	11,5	2	10,0	20,0	90,0	M10 3/8	1,40	1,50	1,50	72,0	24,4	42,9	31,3	51,1	28,4	38,9
ME 08	1-1/2	40	145	120,0	84,9	1,0	11,5	2	11,0	23,0	100,0	M10 3/8	1,70	1,90	1,70	80,0	29,2	49,2	33,9	56,3	31,7	43,7
ME 09	1-9/16 1-5/8 1-11/16 1-3/4	45	155	130,0	91,9	2,0	14,0	2	12,0	25,0	105,0	M12 1/2	2,00	2,20	1,90	85,0	28,2	49,2	32,9	56,3	30,7	43,7
ME 10	1-13/16 1-7/8 1-15/16 2	50	165	135,0	95,5	1,0	14,0	3	13,0	25,0	110,0	M12 1/2	2,40	2,60	2,20	90,0	31,6	51,6	37,1	62,7	31,7	43,7
ME 11	2 2-1/8 2-3/16	55	185	150,0	106,1	0,0	18,0	3	15,0	27,0	125,0	M16 5/8	3,50	3,80	3,00	100,0	33,4	55,6	43,6	71,3	36,4	48,4
ME 12	2-1/4 2-3/8 2-7/16	60	195	160,0	113,1	1,0	18,0	3	16,0	29,0	135,0	M16 5/8	4,30	4,70	3,40	110,0	38,7	65,1	45,8	77,7	38,6	53,1



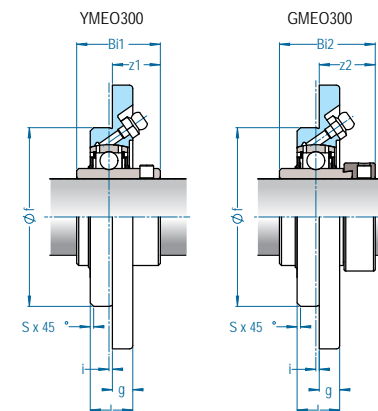
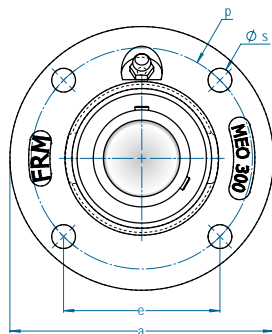
# ME 00

mancal tipo FLANGE  
serviço NORMAL



Caixa	Eixo		Dimensão nominal (mm)									Paraf.	Peso (kg)			D	Rolamentos					
	Ø pol	Ø mm	a	p	e	i	s	S	g	l	f		YME200	GME200	GRAME200		Y 200 / Y 200 T	G 200	GRA 200			
															z1	Bi1	z2	Bi2	z3	Bi3		
ME 13	2-1/2	65	215	177,0	125,2	0,0	18,0	6	18,0	32,0	150,0	M16 5/8	5,40	5,70	-	120,0 125,0	39,7 44,4	65,1 74,6	51,6 -	85,7 -	-	-
ME 14	2-11/16 2-3/4	65 70	215	177,0	125,2	0,0	18,0	6	18,0	34,5	150,0	M16 5/8	5,40	6,00	-	125,0	44,4	74,6	51,6	85,7	-	-
ME 15	2-15/16 3	75	220	184,0	130,1	0,0	18,0	6	18,0	36,0	160,0	M16 5/8	5,90	6,50	-	130,0	44,5	77,8	54,8	92,1	-	-
ME 16	3-3/16	80	220	184,0	130,1	-2,0	18,0	6	18,5	33,0	160,0	M16 5/8	5,80	6,10	-	140,0	51,3	82,6	59,9	95,2	-	-
ME 18	3-1/2	90	265	220,0	155,6	-4,0	23,0	3	22,0	37,0	190,0	M20 3/4	10,00	9,20	-	160,0	60,3	96,0	50,5	69,5	-	-
ME 20	4	100	295	245,0	173,2	-4,0	23,0	3	24,0	40,0	210,0	M20 3/4	14,40	-	-	180,0	70,0	108,0	-	-	-	-
ME 24 <sup>(1)</sup>	-	120	350	295,0	208,6	5,0	27,0	3	26,0	42,0	250,0	M24 1	-	17,40	-	215,0	-	-	61,6	85,1	-	-

(1) - montado com rolamento G224S V22 FRM em lugar de G 200 V22 FRM;



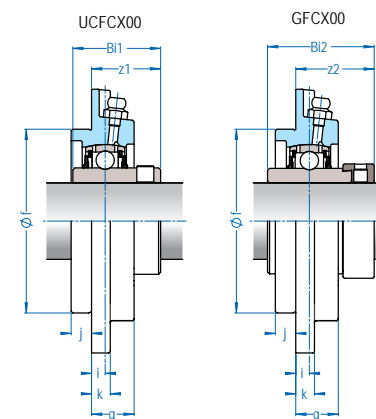
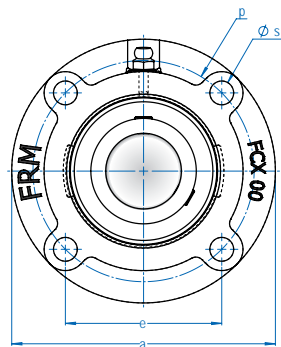
# MEO 300

mancal tipo FLANGE  
serviço PESADO



Caixa	Eixo		Dimensão nominal (mm)									Paraf.	Peso (kg)		D	Rolamentos				
	Ø pol	Ø mm	a	p	e	i	s	S	g	l	f		YME0300	GME0300		Y 300	Bi1	G 300	z2	Bi2
MEO 306	1-3/16	30	162	134,0	94,8	-2,0	14,5	2	17,0	25,0	90,0	M12 1/2	2,50	2,60	72,0	z1	Bi1	z2	Bi2	
MEO 307	1-1/4 1-7/16	35	174	141,0	99,7	-2,0	19,0	2	18,0	27,0	100,0	M16 5/8	3,20	3,20	80,0	28,0	43,0	34,5	50,0	
MEO 308	1-1/2	40	194	158,0	111,7	-2,5	19,0	2	21,0	31,0	115,0	M16 5/8	4,30	4,40	90,0	31,0	48,0	35,3	51,6	
MEO 310	1-7/8 1-15/16	50	230	187,0	132,2	-2,5	23,0	2	21,0	33,0	140,0	M20 3/4	7,30	7,50	110,0	35,5	52,0	39,8	57,1	
MEO 312	2-1/4 2-7/16	60	256	212,0	149,9	-4,0	23,0	3	22,0	36,0	160,0	M20 3/4	9,40	9,70	130,0	41,5	61,0	44,5	66,6	
MEO 314		70	300	252,0	178,2	-0,5	25,0	4	25,0	43,0	185,0	M22 7/8	14,30	14,80	150,0	49,0	71,0	52,5	79,4	
MEO 316		80	275	235,0	166,2	3,0	22,0	6	22,0	50,0	200,0	M20 3/4	14,40	15,50	170,0	47,5	78,0	58,5	92,1	
MEO 318	3-7/16 3-1/2	90	300	260,0	183,8	3,0	22,0	6	22,0	50,0	220,0	M20 3/4	17,30	19,20	190,0	49,0	52,0	62,9	106,4	
MEO 320	3-5/16 4	100	340	295,0	208,6	1,5	26,0	8	27,0	57,0	250,0	M24 1	24,70	26,60	215,0	53,0	56,0	69,3	115,9	



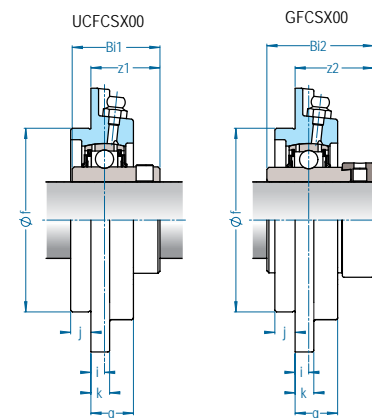
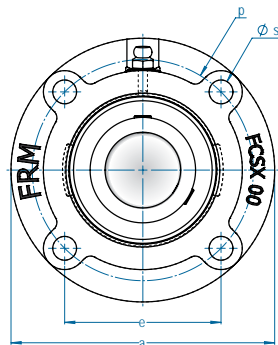


# FCX 00

mancal tipo FLANGE  
serviço MÉDIO



Calxa	Eixo		Dimensão nominal (mm)									Paraf.	Peso (kg)		D	Rolamentos			
	Ø pol	Ø mm	a	p	e	i	s	j	k	g	f		UCFCX00	GFCX00		z1	B11	z2	B12
FCX 05	1	25	111	92,0	65,0	10,0	9,5	6,0	9	24	76,0	M8 5/16	1,10	1,10	62,0	32,2	38,1	40,1	48,3
FCX 06	1-3/16	30	127	105,0	74,2	8,0	12,0	9,5	9	22	85,0	M10 3/8	1,60	1,60	72,0	33,4	42,9	40,3	51,1
FCX 07	1-7/16	35	133	111,0	78,5	9,0	12,0	11,0	11	26	92,0	M10 3/8	2,00	2,00	80,0	39,2	49,2	43,9	56,3
FCX 08	1-1/2 1-9/16	40	133	111,0	78,5	9,0	12,0	11,0	11	26	92,0	M10 3/8	1,90	1,80	85,0	39,2	49,2	43,9	56,3
FCX 09	1-11/16 1-3/4	45	155	130,0	91,9	8,0	14,0	12,0	11	25	108,0	M12 1/2	2,40	2,15	90,0	40,6	51,6	46,1	62,7
FCX 10	1-15/16 2	50	162	136,0	96,2	7,0	14,0	16,0	11	25	118,0	M12 1/2	2,90	2,60	100,0	40,4	55,6	50,6	71,3
FCX 11	2-3/16 2-1/4	55	180	152,0	107,5	4,0	16,0	22,0	13	26	127,0	M14 1/2	4,10	4,30	110,0	43,7	65,1	50,8	77,7
FCX 12	-	60	194	165,0	116,7	11,0	16,0	20,0	14	33	140,0	M14 1/2	5,10	5,610	120,0	50,7	65,1	62,6	85,7
FCX 13	2-7/16 2-1/2	60 65	194	165,0	116,7	11,0	16,0	20,0	14	33	140,0	M14 1/2	5,50	5,70	125,0	55,4	74,6	62,6 55,6	85,7 66,1
FCX 14	2-11/16 2-3/4	65 70	222	190,0	134,3	14,0	19,0	20,0	14	36	164,0	M16 5/8	7,30	7,50	130,0	58,8	77,8	68,8	92,1
FCX 15	2-15/16 3	75	222	190,0	134,3	12,0	19,0	22,0	16	35	164,0	M16 5/8	7,30	7,45	140,0	61,3	82,6	66,8	73,8
FCX 16	3-3/16 3-1/4	80	260	219,0	154,9	10,0	23,0	25,0	19	36	186,0	M20 3/4	11,00	10,80	150,0	61,6	85,7	61,6	85,7
FCX 17	3-7/16	85	260	219,0	154,9	10,0	23,0	25,0	19	36	186,0	M20 3/4	11,10	10,50	160,0	66,3	96,0	56,5	69,5
FCX 18	-	90	260	219,0	154,9	12,0	23,0	28,0	19	43	186,0	M20 3/4	12,00	-	170,0	73,1	104,0	-	-
FCX 20	3-15/16 4	100	276	238,0	168,3	22,0	23,0	28,0	22	66	206,0	M20 3/4	18,40	-	190,0	90,3	117,5	-	-



# FCSX 00

mancal tipo FLANGE  
serviço MÉDIO

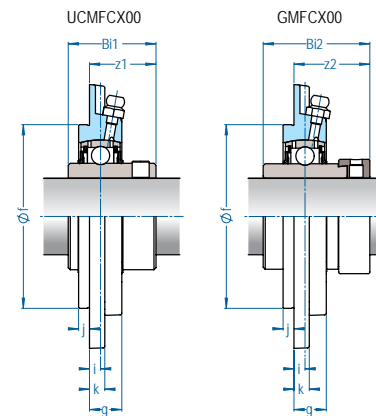
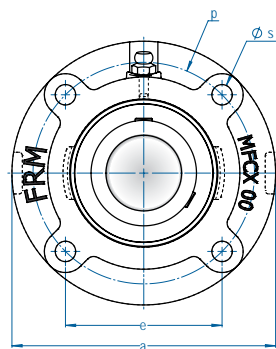


Caixa	Eixo		Dimensão nominal (mm)									Paraf.	Peso (kg)		D	Rolamentos			
	Ø pol	Ø mm	a	p	e	i	s	j	k	g	f		UCFC SX00	GFCSX00		z1	Bi1	z2	Bi2
FCSX 05	1	25	111	92,0	65,0	10,0	9,5	6,4	9	24	76,200	M8 5/16	1,10	1,00	62,0	32,2	38,1	40,1	48,3
FCSX 06	1-3/16	30	127	105,0	74,2	8,0	12,0	9,5	10	22	85,725	M10 3/8	1,90	1,90	72,0	33,4	42,9	40,3	51,1
FCSX 07	1-7/16	35	133	111,0	78,5	9,0	12,0	11,1	11	26	92,075	M10 3/8	1,90	1,90	80,0	39,2	49,2	43,9	56,3
FCSX 08	1-1/2 1-9/16	40	133	111,0	78,5	9,0	12,0	11,1	11	26	92,075	M10 3/8	1,80	1,70	85,0	39,2	49,2	43,9	56,3
FCSX 09	1-11/16 1-3/4	45	155	130,0	91,9	8,0	14,0	11,9	11	25	107,950	M12 1/2	2,40	2,15	90,0	40,6	51,6	46,1	62,7
FCSX 10	1-15/16 2	50	162	136,5	96,5	7,0	14,0	15,9	11	25	114,300	M12 1/2	2,90	2,55	100,0	40,4	55,6	50,6	71,3
FCSX 11	2-3/16 2-1/4	55	181	152,0	107,5	4,0	16,0	22,2	13	26	127,000	M14 1/2	4,00	4,20	110,0	43,7	65,1	50,8	77,7
FCSX 12	-	60	194	165,0	116,7	11,0	16,0	19,8	14	33	139,700	M14 1/2	5,00	5,50	120,0	50,7	65,1	62,6	85,7
FCSX 13	2-7/16 2-1/2	60 65	194	165,0	116,7	11,0	16,0	19,8	14	33	139,700	M14 1/2	5,50	5,70	125,0	55,4	74,6	62,6 55,6	85,7 66,1
FCSX 14	2-11/16 2-3/4	65 70	222	190,5	134,7	14,0	19,0	19,8	14	36	161,925	M16 5/8	7,50	7,70	130,0	58,5	77,8	68,8	92,1
FCSX 15	2-15/16 3	75	222	190,5	134,7	12,0	19,0	22,2	16	35	161,925	M16 5/8	7,20	7,55	140,0	61,3	82,6	66,8	73,8
FCSX 16	3-3/16 3-1/4	80	260	219,0	154,9	10,0	23,0	25,4	19	36	186,000	M20 3/4	11,50	11,35	150,0	61,6	85,7	61,6	85,7
FCSX 17	3-7/16	85	260	219,0	154,9	10,0	23,0	25,4	19	36	187,325	M20 3/4	11,40	10,60	160,0	66,3	96,0	56,5	69,5
FCSX 18	-	90	260	219,0	154,9	12,0	23,0	27,8	19	43	187,325	M20 3/4	12,40	-	170,0	73,1	104,0	-	-
FCSX 20	3-15/16 4	100	276	238,0	168,3	22,0	23,0	27,8	22	66	206,375	M20 3/4	18,60	-	190,0	90,3	117,5	-	-

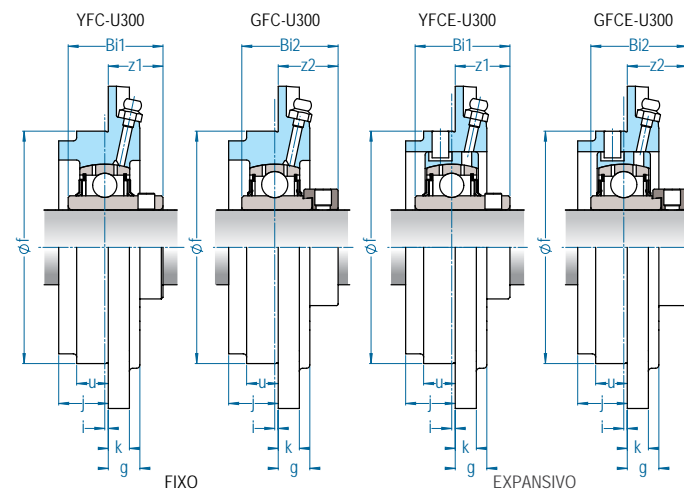
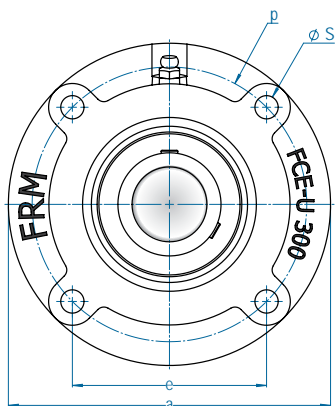


# MFCX 00

mancal tipo FLANGE  
serviço MÉDIO



Caixa	Eixo		Dimensão nominal (mm)									Paraf.	Peso (kg)		D	Rolamentos			
	Ø pol	Ø mm	a	p	e	i	s	j	k	g	f		UCMFCX00	GMFCX00		z1	BI1	z2	BI2
MFCX 05	1	25	111	92,1	65,1	7,9	10,0	6,4	10	19	76,200	M8 5/16	1,40	1,40	62,0	30,1	38,1	38,0	48,3
MFCX 06	1-3/16 1-1/4	30	127	104,8	74,1	7,9	12,0	6,4	10	19	85,725	M10 3/8	1,50	1,50	72,0	33,3	42,9	40,2	51,1
MFCX 07	1-7/16 1-1/2 1-9/16	35 40	133	111,1	78,6	7,9	12,0	6,4	10	19	92,075	M10 3/8	1,70	1,70	80,0	38,1	49,2	42,8	56,3
MFCX 09	1-11/16 1-3/4 2	45	155	130,2	92,1	6,5	12,0	6,4	9	19	107,950	M10 3/8	2,70	2,60	90,0	39,1	51,6	44,6	62,7
MFCX 10	1-15/16 2	50	162	136,5	96,5	7,1	12,0	6,4	12	21	114,300	M10 3/8	3,00	2,75	100,0	40,5	55,6	50,7	71,3
MFCX 11	2-3/16 2-1/4	55	181	152,4	107,8	5,5	14,0	9,5	12	21	127,000	M12 1/2	3,40	3,10	110,0	45,2	65,1	52,3	77,7
MFCX 13	2-7/16 2-1/2 2-3/4	60 65 70	194	165,1	116,7	3,3	14,0	12,7	10	21	139,700	M12 1/2	4,90	5,40	125,0	47,7	74,6	54,9 47,9	68,2 49,0
MFCX 14	2-11/16	65 70	222	190,5	134,7	6,4	19,0	12,7	12	25	161,925	M16 5/8	6,50	6,60	130,0	50,9	77,8	61,2 52,0	74,6 49,6
MFCX 15	2-15/16 3 3-3/16	75 80	222	190,5	134,7	6,4	19,0	12,7	12	25	161,925	M16 5/8	6,80	7,00	140,0	55,7	82,6	64,3 56,8	95,2 73,8
MFCX 17	3-7/16 3-1/2	85 90	260	219,1	154,9	10,9	23,0	12,7	14	29	187,325	M20 3/4	10,00	10,15	160,0	67,2	96,0	57,4	69,5
MFCX 20	3-15/16 4	95 100	298	260,4	184,1	20,6	24,0	12,7	17	46	228,600	M20 3/4	19,50	18,90	190,0 200,0	88,9 88,6	117,5 103,0	-	-

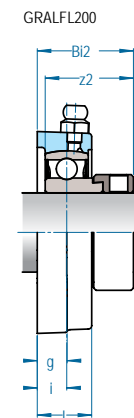
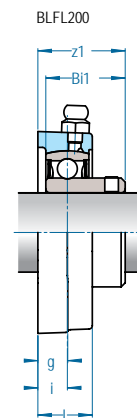
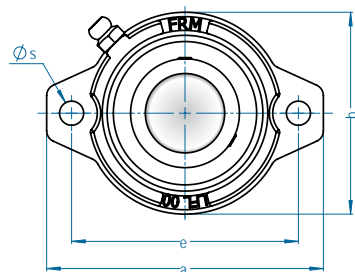


**FC-U 300**  
 mancal tipo FLANGE  
 serviço PESADO  
 montagem FIXA

**FCE-U300**  
 mancal tipo FLANGE  
 serviço PESADO  
 montagem EXPANSIVA



Caixa	Eixo		Dimensão nominal (mm)											Expansão Axial (FCE-U)	Paraf.	Peso (kg)		D	Rolamentos			
	Ø pol	Ø mm	a	p	e	s	k	g	i	j	u	f	Y 300			G 300	z1		B1	z2	B2	
FC(E)-U305	1	25	136,5	114,3	80,8	12,0	11,1	12,7	-2,8	20,6	15,9	93,7	-	M10 3/8	2,00	-	62,0	20,2	38,0	-	-	
FC(E)-U306	1-3/16	30	152,4	127,0	89,8	12,0	11,1	14,3	-1,8	22,2	15,9	104,8	-	M10 3/8	2,70	2,80	72,0	24,2	43,0	30,7	50,0	
FC(E)-U307	1-1/4 1-7/16	35	161,9	136,5	96,5	12,0	11,1	14,3	-3,6	25,4	15,9	114,3	6,4	M10 3/8	3,40	3,40	80,0	25,4	48,0	29,7	51,6	
FC(E)-U308	1-1/2	40	181,0	152,4	107,8	14,0	12,7	16,3	-4,0	27,3	15,9	127,0	6,4	M12 1/2	4,50	4,60	90,0	29,0	52,0	33,3	57,1	
FC(E)-U309	1-11/16 1-3/4	45	193,7	165,1	116,7	14,0	12,7	19,0	-2,1	29,8	19,0	139,7	6,4	M12 1/2	5,50	5,70	100,0	32,9	57,0	36,8	58,7	
FC(E)-U310	1-7/8 1-15/16	50	206,4	177,8	125,7	14,0	14,3	21,8	-2,9	32,2	22,2	152,4	6,4	M12 1/2	6,80	7,00	110,0	36,1	61,0	39,1	66,6	
FC(E)-U311	2 2-3/16 2-1/4	55	228,6	193,7	137,0	19,0	15,9	22,2	-2,1	35,7	23,8	161,9	6,4	M16 5/8	8,80	9,20	120,0	38,9	66,0	43,1	73,0	
FC(E)-U312	2-7/16	60	241,3	206,4	145,9	19,0	15,9	24,6	-3,7	38,1	23,8	174,6	6,4	M16 5/8	10,60	10,90	130,0	41,3	71,0	44,8	79,4	
FC(E)-U315	2-15/16 3	75	276,2	241,3	170,6	19,0	19,0	31,8	0,8	47,6	28,6	209,6	10,3	M16 5/8	16,80	17,80	160,0	50,8	82,0	63,5	100,0	
FC(E)-U318	3-7/16 3-1/2	90	327,0	288,9	204,3	23,0	22,2	35,7	5,1	58,0	31,8	250,8	10,3	M20 3/4	29,00	29,20	190,0	61,1	96,0	77,4	115,9	
FC(E)-U320	3-15/16 4	100	355,6	317,5	224,5	23,0	22,2	42,8	4,6	64,4	34,9	279,4	10,3	M20 3/4	38,60	40,50	215,0	70,6	108,0	83,2	128,6	

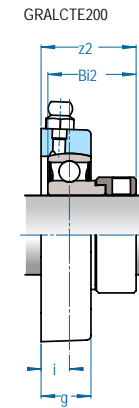
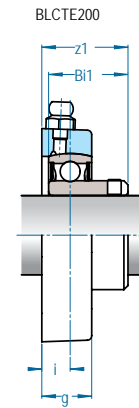
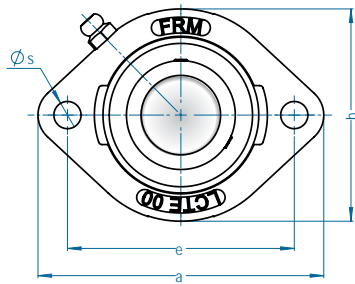


# LFL 00

mancal tipo FLANGE  
serviço NORMAL



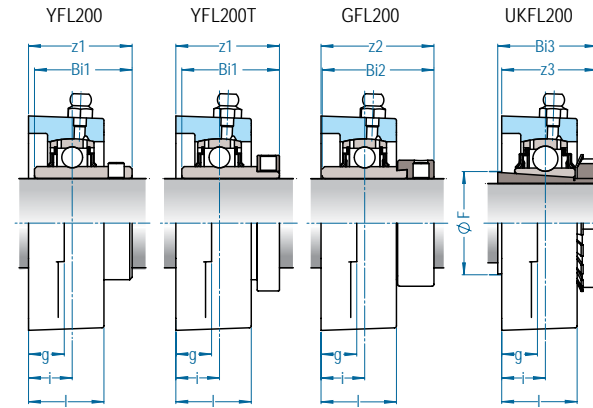
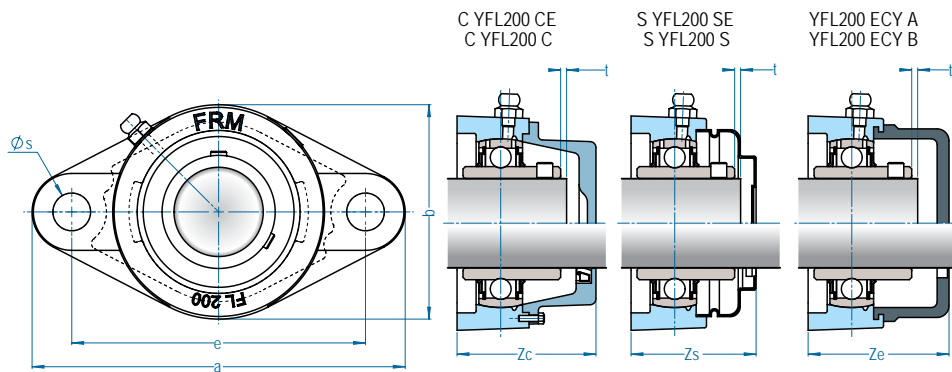
Caixa	Eixo		Dimensão nominal (mm)							Paraf.	Peso (kg)		D	Rolamentos			
	Ø pol	Ø mm	a	e	i	g	l	s	b		BLFL200	GRALFL200		B 200		GRA 200	
													z1	BI1	z2	BI2	
LFL 03	1/2 5/8	12 15 17	81	63,5	9,5	9	18	7,0	56	M6 1/4	0,30	0,30	40,0	25,5	22,0	31,6	28,6
LFL 04	3/4	20	90	71,5	11,0	11	20	10,0	63	M8 5/16	0,30	0,30	47,0	29,0	25,0	34,4	30,9
LFL 05	7/8 1	25	95	76,0	11,0	11	20	10,0	69	M8 5/16	0,40	0,40	52,0	30,5	27,0	34,4	30,9
LFL 06	1-1/8 1-3/16 1-1/4	30	113	90,5	12,0	12	22	12,0	79	M10 3/8	0,50	0,60	62,0	33,0	29,0	38,7	35,7
LFL 07	1-1/4 1-3/8 1-7/16	35	122	100,0	13,0	13	24	12,0	89	M10 3/8	0,80	0,90	72,0	38,5	35,0	42,4	38,9



**LCTE 00**  
mancal tipo FLANGE  
serviço NORMAL



Caixa	Eixo		Dimensão nominal (mm)						Paraf.	Peso (kg)		D	Rolamentos			
	Ø pol	Ø mm	a	e	i	g	s	b		BLCTE200	GRALCTE200		z1	Bi1	z2	Bi2
LCTE 03	1/2 5/8	12 15 17	81	63,5	8,5	15	7,0	59	M6 1/4	0,30	0,30	40,0	24,5	22,0	30,6	28,6
LCTE 04	3/4	20	90	71,4	9,5	17	10,0	67	M8 5/16	0,40	0,40	47,0	27,5	25,0	32,9	30,9
LCTE 05	7/8 1	25	97	76,2	10,0	17	10,0	71	M8 5/16	0,50	0,50	52,0	29,5	27,0	33,4	30,9
LCTE 06	1-1/8 1-3/16 1-1/4	30	113	90,5	12,0	21	12,0	84	M10 3/8	0,60	0,70	62,0	33,0	29,0	38,7	35,7
LCTE 07	1-1/4 1-3/8	35	126	100,0	12,5	22	12,0	94	M10 3/8	0,90	1,10	72,0	38,0	35,0	41,9	38,9
LCTE 08	1-1/2	40	150	119,0	13,5	25	14,0	100	M12 1/2	1,20	1,30	80,0	42,5	39,5	46,2	43,7



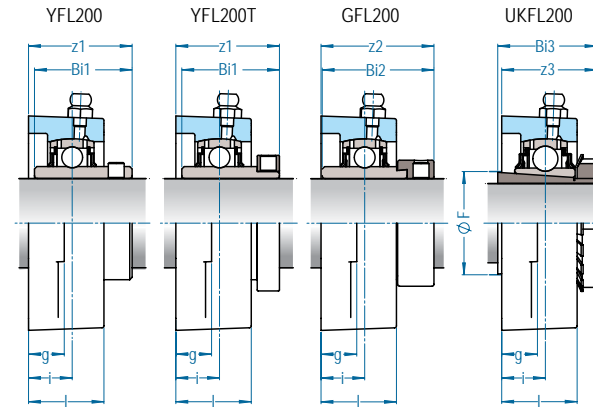
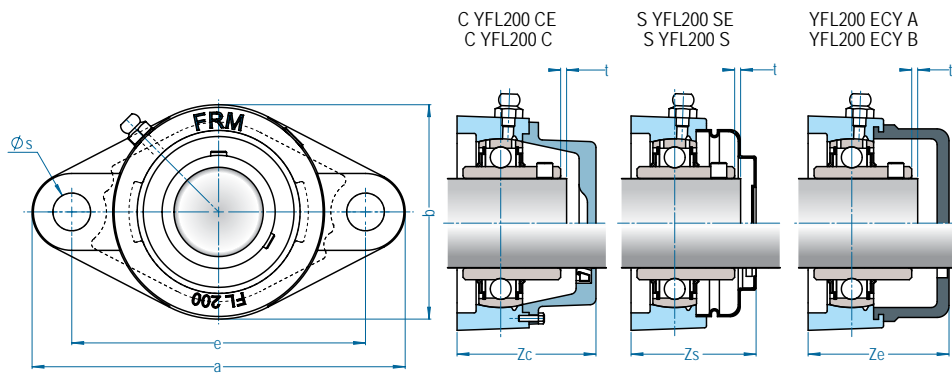
# FL 200

mancal tipo FLANGE  
serviço NORMAL



Caixa	Eixo		Dimensão nominal (mm)											Paraf.	Peso (kg)				D	Rolamentos								
	Ø pol	Ø mm	a	e	i	g	l	s	b	F(min.)	t	Zs	Zc		Ze	YFL2 YFL2T	CYFL2 C(E)	GFL2		UKFL2	Y 200 / Y 200 T z1 Bi1	G 200 z2 Bi2	Ø Eixo	Bucha	UK 200 z3 Bi3			
FL 204 <sup>(1)</sup>	1/2 5/8 3/4	12 15 17 20	113	90,0	15,0	11	25	12,0	60	-	2	40	46	47	M10 3/8	0,50	0,70	0,50	-	47,0	33,3	31,0	41,5	43,5	-	-	-	-
FL 205 <sup>(1)</sup>	7/8 15/16 1	25	130	99,0	16,0	14	27	16,0	68	30	2	44	51	54	M14 1/2	0,60	0,80	0,70	0,70	52,0	35,7	34,0	42,9	44,3	3/4 20	HE2305 H2305	34,5	35,0
FL 206 <sup>(1)</sup>	1-1/16 1-1/8 1-3/16 1-1/4	30	148	117,0	18,0	14	31	16,0	80	36	2	49	54	61	M14 1/2	0,90	1,20	1,00	1,00	62,0	40,2	38,1	48,1	48,3	7/8 15/16 25 1	HS2306 HA2306 H2306 HE2306	38,5	38,0
FL 207 <sup>(1)</sup>	1-1/4 1-5/16 1-3/8 1-7/16	35	161	130,0	19,0	16	34	16,0	90	40	3	55	59	64	M14 1/2	1,30	1,70	1,40	1,30	72,0	44,4	42,9	51,3	51,1	1-1/8 30 1-3/16	HS2307 H2307 HA2307	41,5	43,0
FL 208 <sup>(1)</sup>	1-1/2	40	175	144,0	21,0	16	36	16,0	100	46	3	62	66	71	M14 1/2	1,60	2,10	1,70	1,60	80,0	51,2	49,2	55,9	56,3	1-1/4 1-5/16 1-3/8 35	HE2308 HA2308 HS2308 H2308	45,5	46,0
FL 209 <sup>(1)</sup>	1-9/16 1-5/8 1-11/16 1-3/4	45	188	148,0	22,0	18	38	19,0	108	52	3	63	70	71	M16 5/8	1,90	2,40	2,10	1,90	85,0	52,2	49,2	56,9	56,3	1-7/16 1-1/2 40 1-5/8	HA2309 HE2309 H2309 HS2309	48,0	50,0
FL 210 <sup>(1)</sup>	1-13/16 1-7/8 1-15/16 2	50	197	157,0	22,0	18	40	19,0	115	57	3	65	75	75	M16 5/8	2,20	2,80	2,40	2,30	90,0	54,6	51,6	60,1	62,7	1-11/16 1-3/4 45	HA2310 HE2310 H2310 H2310	49,5	55,0
FL 211 <sup>(1)</sup>	2 2-1/8 2-3/16	55	224	184,0	25,0	20	43	19,0	130	64	4	71	78	82	M16 5/8	3,10	3,90	3,40	3,10	100,0	58,4	55,6	68,6	71,3	1-7/8 1-15/16 50 2	HS2311 HA2311 H2311 HS2311	53,5	59,0

(1) - permite tampa TI mediante solicitação - ver descritivo técnico, 042 deste catálogo.



# FL 200

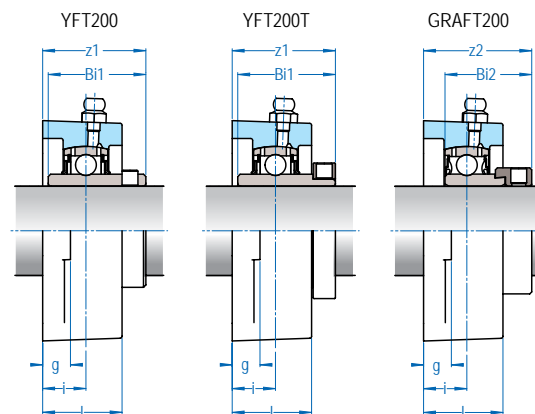
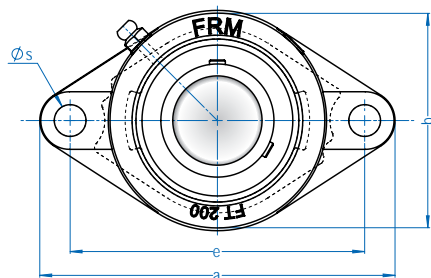
mancal tipo FLANGE  
serviço NORMAL



Caixa	Eixo		Dimensão nominal (mm)											Paraf.	Peso (kg)				D	Rolamentos								
	Ø pol	Ø mm	a	e	i	g	l	s	b	F(min.)	t	Zs	Zc		Ze	YFL2 YFL2T	CYFL2 C(E)	GFL2		UKFL2	Y 200 / Y 200 T z1 Bi1	G 200 z2 Bi2	Ø Eixo	Bucha	UK 200 z3 Bi3			
FL 212 <sup>(1)</sup>	2-1/4 2-3/8 2-7/16	60	250	202,0	29,0	20	48	23,0	140	69	4	80	86	89	M20 3/4	3,90	5,30	4,30	3,80	110,0	68,7	65,1	75,8	77,7	2-1/8 55	HS2312 H2312	60,0	62,0
FL 213	2-1/2	65	258	210,0	30,0	24	50	23,0	155	74	4	-	96	97	M20 3/4	4,80	6,70	5,50	4,90	120,0	69,7	65,1	81,6	85,7	2-3/16 2-1/4 60 2-3/8	HA2313 HE2313 H2313 HS2313	62,0	65,0
FL 214	2-11/16 2-3/4	65 70	265	216,0	31,0	24	54	23,0	160	-	4	-	104	99	M20 3/4	5,30	6,70	6,00	-	125,0	75,4	74,6	82,6	85,7	-	-	-	-
FL 215	2-15/16 3	75	275	225,0	34,0	24	56	23,0	165	84	4	-	102	108	M20 3/4	5,90	8,00	6,50	6,30	130,0	78,5	77,8	88,8	92,1	2-1/2 65	HE2315 H2315	69,5	73,0
FL 216	3-3/16	80	290	233,0	34,0	24	58	25,0	180	90	4	-	110	109	M22 7/8	7,10	9,60	7,40	7,60	140,0	83,3	82,6	91,9	95,2	2-3/4 70	HE2316 H2316	73,0	78,0
FL 217	3-1/4	85	305	248,0	36,0	26	63	25,0	190	95	5	-	116	109	M22 7/8	8,70	11,60	-	9,10	150,0	87,6	85,7	-	-	75 3	H2317 HE2317	76,0	82,0
FL 218	3-1/2	90	320	265,0	40,0	26	68	25,0	205	102	5	-	122	114	M22 7/8	10,70	14,40	9,90	10,90	160,0	96,3	96,0	86,0	69,5	80	H2318	82,0	86,0

(1) - permite tampa TI mediante solicitação - ver descritivo técnico, 042 deste catálogo.





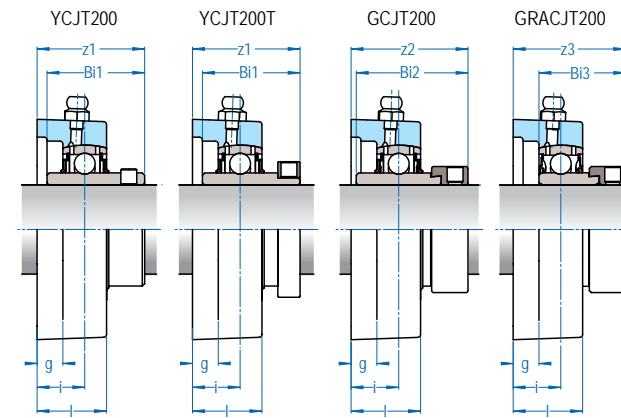
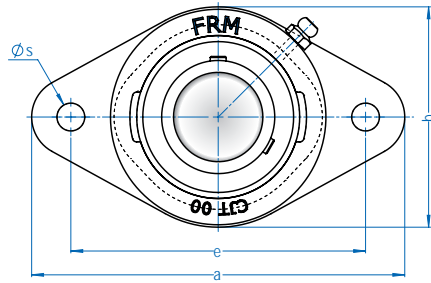
# FT 200

mancal tipo FLANGE  
serviço NORMAL



Caixa	Eixo		Dimensão nominal (mm)							Paraf.	Peso (kg)		D	Rolamentos			
	Ø pol	Ø mm	a	e	i	g	l	s	b		YCF2 YFT2T	GRAFT2		Y 200 / Y 200 T z1	Bi1	GRA 200 z2	Bi3
FT 203 <sup>(1)</sup>	1/2 5/8	12 15 17	112	76,2	17,1	11	25	10,5	60	M8 5/16	0,40	0,5	40,0	33,1	22,0	39,2	28,6
FT 204	3/4	20	112	89,7	14,3	11	25	10,5	60	M8 5/16	0,50	0,40	47,0	32,6	31,0	37,7	30,9
FT 205	7/8 1	25	124	98,8	15,9	13	27	12,5	70	M10 3/8	0,60	0,60	52,0	35,6	34,0	39,3	30,9
FT 206	1-1/16 1-1/8 1-3/16 1-1/4	30	141	116,7	17,9	13	30	12,5	83	M10 3/8	0,90	0,90	62,0	40,1	38,1	44,6	35,7
FT 207	1-1/4 1-5/16 1-3/8 1-7/16	35	156	130,2	19,1	14	34	14,0	95	M12 1/2	1,30	1,40	72,0	44,5	42,9	48,5	38,9
FT 208	1-1/2	40	171	143,7	21,0	14	36	14,0	105	M12 1/2	1,70	1,70	80,0	51,2	49,2	53,7	43,7
FT 209	1-5/8 1-11/16 1-3/4	45	179	148,4	21,8	14	40	16,0	111	M14 1/2	1,90	1,80	85,0	52,0	49,2	54,5	43,7
FT 210	1-13/16 1-7/8 1-15/16 2	50	189	157,2	22,2	14	40	16,0	116	M14 1/2	2,10	1,90	90,0	54,8	51,6	54,9	43,7
FT 211	2 2-1/8 2-3/16	55	224	184,2	25,4	21	44	18,0	128	M16 5/8	3,20	2,70	100,0	58,8	55,6	61,8	48,4

(1) - montado com rolamento B 203 V22 FRM em lugar de Y 200 V22 FRM



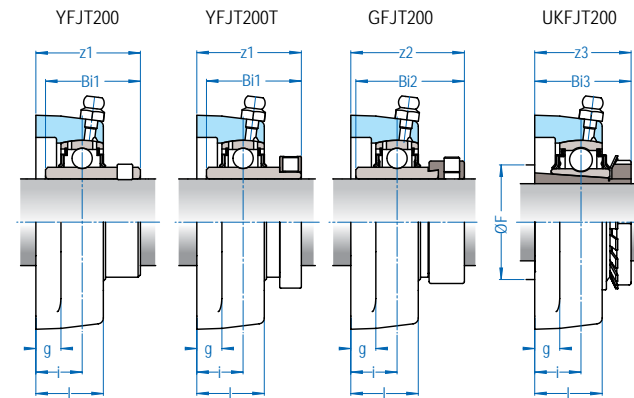
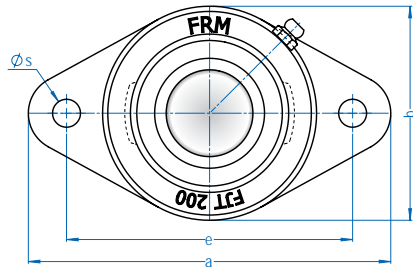
# CJT 00

mancal tipo FLANGE  
serviço NORMAL



Caixa	Eixo		Dimensão nominal (mm)							Paraf.	Peso (kg)			D	Rolamentos					
	Ø pol	Ø mm	a	e	i	g	l	s	b		YCJT200 YCJT200T	GCJT200	GRACJT200		Y 200 / Y 200 T z1	Bi1	G 200 z2	Bi2	GRA 200 z3	Bi3
CJT 03 <sup>(1)</sup>	1/2 5/8	12 15 17	99	76,5	17,0	10	25	11,5	57	M10 3/8	0,40	-	0,50	40,0*	33,0	22,0	-	-	39,1	28,6
CJT 04	3/4	20	112	90,0	19,0	10	28	11,5	61	M10 3/8	0,50	0,50	0,50	47,0	37,3	31,0	45,5	43,5	42,4	30,9
CJT 05	7/8 15/16 1	25	124	99,0	19,0	11	29	11,5	70	M10 3/8	0,60	0,70	0,60	52,0	38,7	34,0	45,9	44,3	42,4	30,9
CJT 06	1-1/16 1-1/8 1-3/16 1-1/4	30	142	116,5	20,0	12	29	11,5	80	M10 3/8	0,80	0,90	0,80	62,0	42,2	38,1	50,1	48,3	46,7	35,7
CJT 07	1-1/4 1-5/16 1-3/8 1-7/16	35	155	130,0	21,0	12	31	14,0	92	M12 1/2	1,20	1,30	1,20	72,0	46,4	42,9	53,3	51,1	50,4	38,9
CJT 08	1-1/2	40	172	143,5	24,0	13	34	14,0	105	M12 1/2	1,60	1,70	1,50	80,0	54,2	49,2	58,9	56,3	56,7	43,7
CJT 09	1-9/16 1-5/8 1-11/16 1-3/4	45	188	148,5	24,0	13	35	14,0	111	M12 1/2	1,90	2,10	1,80	85,0	54,2	49,2	58,9	56,3	56,7	43,7
CJT 10	1-13/16 1-7/8 1-15/16 2	50	190	157,0	28,0	13	39	18,0	116	M16 5/8	2,10	2,30	1,90	90,0	60,6	51,6	66,1	62,7	60,7	43,7
CJT 11	2 2-1/8 2-3/16	55	222	184,0	31,0	15	43	18,0	134	M16 5/8	2,60	3,00	2,40	100,0	64,4	55,6	74,6	71,3	67,4	48,4
CJT 12	2-1/4 2-3/8 2-7/16	60	238	202,0	28,0	16	46	18,0	138	M16 5/8	3,40	3,70	2,45	110,0	67,7	65,1	74,8	77,7	67,6	53,1
CJT 13	2-1/2	65	258	216,0	38,0	18	57	21,0	160	M18 3/4	6,00	6,60	-	120,0	77,7	65,1	89,6	85,7	-	-
CJT 14	2-11/16 2-3/4	65 70	258	216,0	38,0	18	57	21,0	160	M18 3/4	5,90	6,20	-	125,0	82,4	74,6	89,6	85,7	-	-
CJT 15	2-15/16 3	75	258	216,0	38,0	18	57	21,0	160	M18 3/4	5,70	6,00	-	130,0	82,5	77,8	92,8	92,1	-	-

(1) - montado com rolamento B 203 V22 FRM em lugar de Y 200 V22 FRM

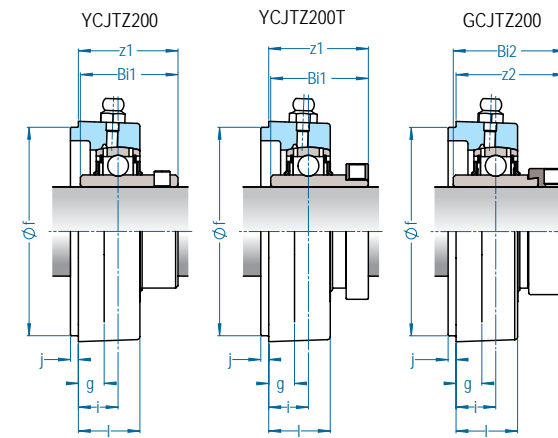
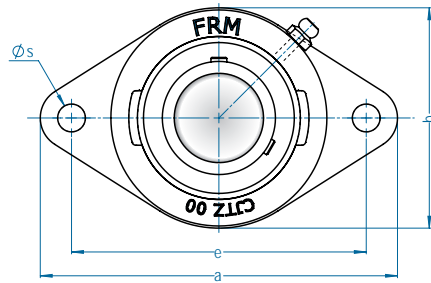


# FJT 200

mancal tipo FLANGE  
serviço NORMAL



Caixa	Eixo		Dimensão nominal (mm)								Paraf.	Peso (kg)			D	Rolamentos							
	Ø pol	Ø mm	a	e	i	g	l	s	b	F(min.)		YFJT2 YFJT2T	GFJT	UKF2		Y 200 / Y 200 T z1 Bi1	G 200 z2 Bi2	Ø Eixo	Bucha	UK 200 z3 Bi3			
FJT 204	1/2 5/8 3/4	20	112	90,0	19,1	10	28	11,5	61	-	M10 3/8	0,60	0,60	-	47,0	37,4	31,0	45,6	43,5	-	-	-	-
FJT 205	7/8 15/16 1	25	124	98,8	19,0	11	29	11,5	70	30	M10 3/8	0,60	0,70	0,60	52,0	38,7	34,0	45,9	44,3	3/4 20	HE2305 H2305	37,5	35,0
FJT 206	1-1/16 1-1/8 1-3/16 1-1/4	30	142	116,5	20,0	12	29	11,5	80	36	M10 3/8	1,00	1,10	1,10	62,0	42,2	38,1	50,1	48,3	7/8 15/16 25 1	HS2306 HA2306 H2306 HE2306	40,5	38,0
FJT 207	1-1/4 1-5/16 1-3/8 1-7/16	35	155	130,0	21,0	12	31	14,0	92	40	M12 1/2	1,30	1,50	1,40	72,0	46,4	42,9	53,3	51,1	1-1/8 30 1-3/16	HS2307 H2307 HA2307	43,5	43,0
FJT 208	1-1/2	40	172	143,5	24,0	13	34	14,0	105	46	M12 1/2	1,90	2,10	2,00	80,0	54,2	49,2	58,9	56,3	1-1/4 1-5/16 1-3/8 35	HE2308 HA2308 HS2308 H2308	48,5	46,0
FJT 209	1-9/16 1-5/8 1-11/16 1-3/4	45	188	148,4	24,0	13	35	14,0	111	52	M12 1/2	2,40	2,60	2,40	85,0	54,2	49,2	58,9	56,3	1-7/16 1-1/2 40 1-5/8	HA2309 HE2309 H2309 HS2309	50,0	50,0
FJT 210	1-13/16 1-7/8 1-15/16 2	50	190	157,0	28,0	13	39	17,0	116	57	M16 5/8	2,60	2,80	2,70	90,0	60,6	51,6	66,1	62,7	1-11/16 1-3/4 45	HA2310 HE2310 H2310	55,5	55,0
FJT 211	2 2-1/8 55 2-3/16	55	222	184,0	31,0	15	43	17,0	134	64	M16 5/8	3,50	3,80	3,50	100,0	64,4	55,6	74,6	71,3	1-7/8 1-15/16 50 2	HS2311 HA2311 H2311 HS2311	59,5	59,0



**CJTZ 00**  
mancal tipo FLANGE  
serviço NORMAL

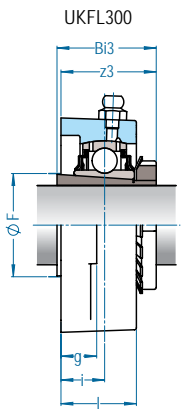
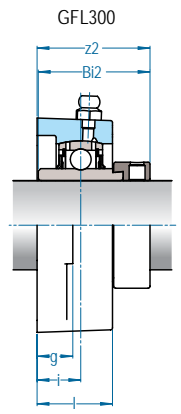
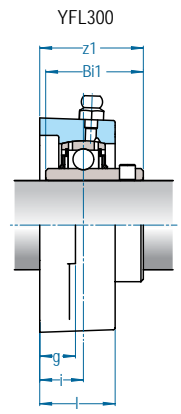
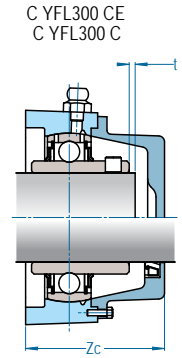
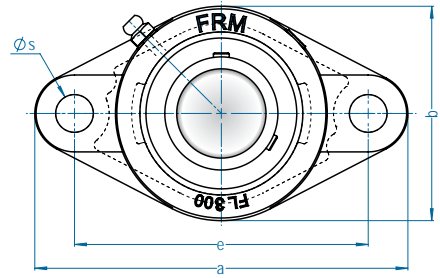


Caixa	Eixo		Dimensão nominal (mm)									Paraf.	Peso (kg)		D	Rolamentos			
	$\varnothing$ pol	$\varnothing$ mm	a	e	i	g	l	s	b	j	f		YCJTZ200 YCJTZ200T	GCJTZ200		Y 200 / Y 200 T z1	Bi1	G 200 z2	Bi2
CJTZ 04	3/4	20	112,5	90,0	19,0	10,0	31,7	11,5	60,5	3,5	55,0	M10 3/8	0,50	0,50	47,0	37,3	31,0	45,5	43,5
CJTZ 05	7/8 15/16 1	25	124,0	99,0	19,0	12,0	26,5	11,5	70,0	3,5	60,0	M10 3/8	0,70	0,80	52,0	38,7	34,0	45,9	44,3
CJTZ 06	1-1/16 1-1/8 1-3/16 1-1/4	30	142,0	116,5	17,0	12,0	26,0	11,5	83,0	3,0	80,0	M10 3/8	0,90	1,00	62,0	39,2	38,1	47,1	48,3
CJTZ 07	1-1/4 1-5/16 1-3/8 1-7/16	35	155,0	130,0	17,0	12,5	26,5	14,0	94,0	4,0	90,0	M12 1/2	1,20	1,30	72,0	42,4	42,9	49,3	51,1
CJTZ 08	1-1/2	40	172,0	143,5	20,0	13,0	30,5	14,0	105,0	4,0	100,0	M12 1/2	1,60	1,80	80,0	50,2	49,2	54,9	56,3
CJTZ 09	1-9/16 1-5/8 1-11/16 1-3/4	45	180,0	148,5	20,0	13,0	31,0	14,0	111,0	4,0	105,0	M12 1/2	1,90	2,10	85,0	50,2	49,2	54,9	56,3
CJTZ 10	1-13/16 1-7/8 1-15/16 2	50	190,0	157,0	24,0	13,0	35,0	14,0	116,0	4,0	105,0	M12 1/2	2,10	2,40	90,0	56,6	51,6	62,1	62,7
CJTZ 12	2-1/4 2-3/8 2-7/16	60	238,0	202,0	30,0	16,0	42,0	18,0	138,0	4,0	130,0	M16 5/8	3,80	4,10	110,0	69,7	65,1	76,8	77,7



# FL 300

mancal tipo FLANGE  
serviço PESADO

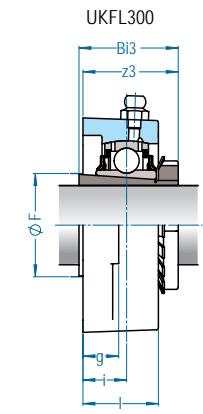
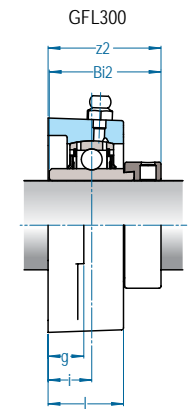
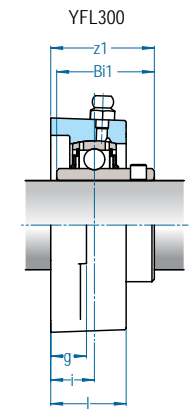
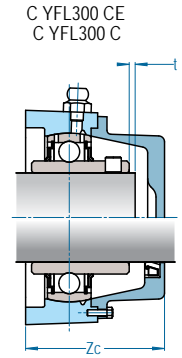
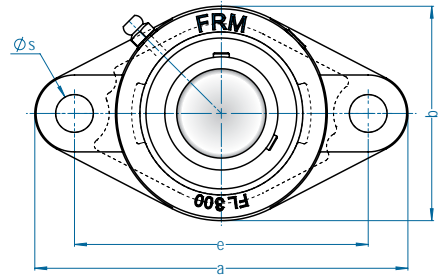


Caixa	Eixo		Dimensão nominal (mm)										Paraf.	Peso (kg)				D	Rolamentos							
	Ø pol	Ø mm	a	e	i	g	l	s	b	t	F (min.)	Zc		YFL3	CYFL3 C(E)	GFL3	UKFL3		Y 300		G 300		UK 300			
																	z1	Bi1	z2	Bi2	Ø Eixo	Bucha	z3	Bi3		
FL 305	1	25	150	113,0	16,0	13	29	19,0	80	2	30	53	M16 5/8	0,90	1,20	1,00	1,00	62,0	39	38,0	46,1	46,8	3/4 20	HE2305 H2305	37,5	35,0
FL 306	1-3/16	30	180	134,0	18,0	15	32	23,0	90	2	36	60	M20 3/4	1,40	1,80	1,50	1,30	72,0	44	43,0	50,5	50,0	7/8 15/16 25 1	HS2306 HA2306 H2306 HE2306	41,0	38,0
FL 307	1-1/4 1-7/16	35	185	141,0	20,0	16	36	23,0	100	3	40	68	M20 3/4	1,90	2,40	1,90	1,80	80,0	49	48,0	53,3	51,6	1-1/8 30 1-3/16	HS2307 H2307 HA2307	45,5	43,0
FL 308	1-1/2	40	200	158,0	23,0	17	40	23,0	112	3	46	76	M20 3/4	2,30	2,90	2,40	2,10	90,0	56	52,0	60,3	57,1	1-1/4 1-5/16 1-3/8 35	HE2308 HA2308 HS2308 H2308	50,5	46,0
FL 309	1-11/16 1-3/4	45	230	177,0	25,0	18	44	25,0	125	3	52	80	M22 7/8	3,50	4,10	3,70	3,40	100,0	60	57,0	63,9	58,7	1-7/16 1-1/2 40 1-5/8	HA2309 HE2309 H2309 HS2309	55,0	50,0
FL 310	1-7/8 1-15/16	50	240	187,0	28,0	19	48	25,0	140	3	57	88	M22 7/8	4,40	5,30	4,60	4,10	110,0	67	61,0	70,0	66,6	1-11/16 1-3/4 45	HA2310 HE2310 H2310	60,0	55,0
FL 311	2 2-3/16	55	250	198,0	30,0	20	52	25,0	150	4	64	100	M22 7/8	4,90	6,40	5,30	4,80	120,0	71	66,0	75,2	73,0	1-7/8 1-15/16 50 2	HS2311 HA2311 H2311 HS2311	63,5	59,0
FL 312	2-1/4 2-5/16 2-7/16	60 65	270	212,0	33,0	22	56	31,0	160	4	69	103	M27 1	6,10	8,50	6,40	5,50	130,0	78	71,0	81,5	79,4	2-1/8 55	HS2312 H2312	69,5	62,0
FL 313	2-1/2	65	295	240,0	33,0	25	58	31,0	175	4	74	110	M27 1	7,30	9,80	-	6,70	140,0	78	75,0	-	-	2-3/16 2-1/4 60 2-3/8	HA2313 HE2313 H2313 HS2313	71,5	65,0

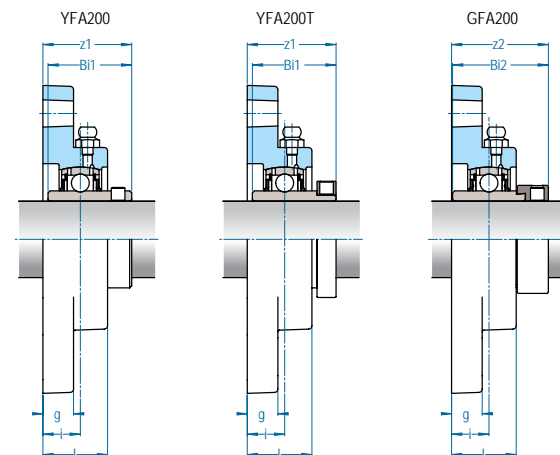
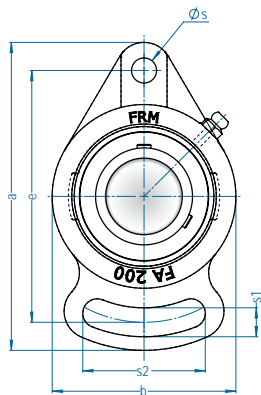


# FL 300

mancal tipo FLANGE  
serviço PESADO



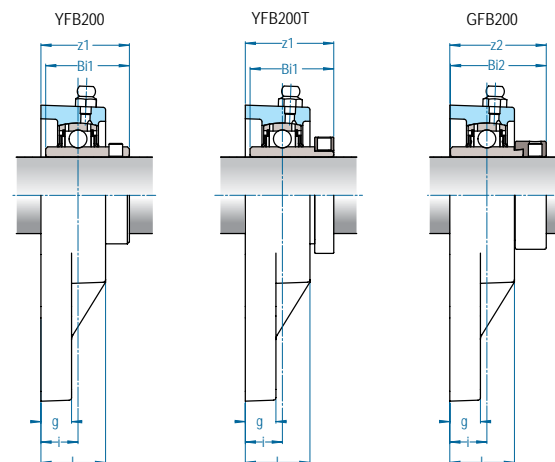
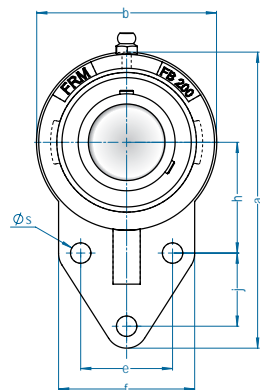
Caixa	Eixo		Dimensão nominal (mm)										Paraf.	Peso (kg)				D	Rolamentos							
	Ø pol	Ø mm	a	e	i	g	l	s	b	t	F (min.)	Zc		YFL3	CYFL3 C(E)	GFL3	UKFL3		Y 300		G 300		UK 300			
																	z1	Bi1	z2	Bi2	Ø Eixo	Bucha	z3	Bi3		
FL 314	2-11/16	70	315	250,0	36,0	28	61	35,0	185	4	115	M30 1-1/8	9,10	12,10	9,60	-	150,0	83	78,0	94,0	92,1	-	-	-	-	
FL 315	2-15/16 3	75	320	260,0	39,0	30	66	35,0	195	4	84	119	M30 1-1/8	10,20	13,90	11,30	9,70	160,0	89	82,0	101,7	100,0	2-1/2 65	HE2315 H2315	81,5	73,0
FL 316	3-3/16	80	355	285,0	38,0	31	68	38,0	210	4	90	125	M33 1-1/4	12,30	17,60	13,40	11,30	170,0	90	86,0	103,9	106,4	2-3/4 70	HE2316 H2316	82,5	78,0
FL 317	-	85	370	300,0	44,0	32	74	38,0	220	5	95	135	M33 1-1/4	15,00	19,50	-	13,50	180,0	100	96,0	-	-	75 3	H2317 HE2317	92,0	82,0
FL 318	3-7/16	90	227	315,0	44,0	36	76	38,0	235	5	102	129	M33 1-1/4	18,00	23,30	19,90	16,30	190,0	100	96,0	116,3	115,9	80	H2318	92,0	86,0
FL 319	-	95 100	405	330,0	59,0	40	94	41,0	250	5	106	149	M36 1-3/8	22,50	26,20	-	22,30	200,0	121	103,0	-	122,3	3-1/4 85	HE2319 H2319	111,0	90,0
FL 320	3-15/16 4	100	440	360,0	59,0	40	94	44,0	270	5	112	162	M39 1-1/2	26,10	34,00	28,00	25,80	215,0	125	108,0	137,6	128,6	3-1/2 90	HE2320 H2320	113,0	97,0
FL 322	-	110	470	390,0	60,0	42	96	44,0	300	5	122	162	M39 1-1/2	33,10	40,60	-	33,20	240,0	131	117,0	-	-	100 4	H2322 HE2322	121,0	105,0
FL 324	-	120	520	430,0	65,0	48	110	47,0	330	5	133	183	M42 1-5/8	44,90	54,80	-	44,40	260,0	140	126,0	-	-	110	H2324	130,0	112,0
FL 326	-	130	550	460,0	65,0	50	115	47,0	360	6	144	187	M42 1-5/8	58,00	64,00	-	58,30	280,0	146	135,0	-	-	115	H2326	133,0	121,0
FL 328	-	140	600	500,0	75,0	60	125	51,0	400	6	155	201	M45 1-3/4	81,00	97,50	-	81,40	300,0	161	145,0	-	-	125	H2328	146,5	131,0



**FA 200**  
mancal tipo FLANGE  
serviço NORMAL



Caixa	Eixo		Dimensão nominal (mm)									Paraf.	Peso (kg)		D	Rolamentos			
	Ø pol	Ø mm	a	e	i	g	l	s	s1	s2	b		YFA2 YFA2T	GFA2		Y 200 / Y 200 T z1	Bi1	G 200 z2	Bi2
FA 204	1/2 5/8 3/4	12 15 17 20	102	78,0	15,0	12	25	10,0	10	40	60	M8 5/16	0,50	0,50	47,0	33,3	31,0	41,5	43,5
FA 205	7/8 15/16 1	25	125	98,0	16,0	14	27	12,0	13	51	68	M10 3/8	0,60	0,70	52,0	35,7	34,0	42,9	44,3
FA 206	1-1/16 1-1/8 1-3/16 1-1/4	30	144	117,0	18,0	14	31	12,0	13	58	80	M10 3/8	0,90	1,00	62,0	40,2	38,1	48,1	48,3
FA 207	1-1/4 1-5/16 1-3/8 1-7/16	35	161	130,0	19,0	16	34	14,0	15	66	90	M12 1/2	1,30	1,40	72,0	44,4	42,9	51,3	51,1
FA 208	1-1/2	40	175	144,0	21,0	16	36	14,0	15	71	100	M12 1/2	1,70	1,80	80,0	51,2	49,2	55,9	56,3
FA 209	1-9/16 1-5/8 1-11/16 1-3/4	45	181	148,0	22,0	18	38	16,0	17	72	108	M14 1/2	2,00	2,20	85,0	52,2	49,2	56,9	56,3
FA 210	1-13/16 1-7/8 1-15/16 2	50	190	157,0	22,0	18	40	16,0	17	76	115	M14 1/2	2,40	2,60	90,0	54,6	51,6	60,1	62,7
FA 211	2 2-1/8 55 2-3/16	55	219	184,0	25,0	20	43	16,0	17	86	130	M14 1/2	3,30	3,60	100,0	58,4	55,6	68,6	71,3

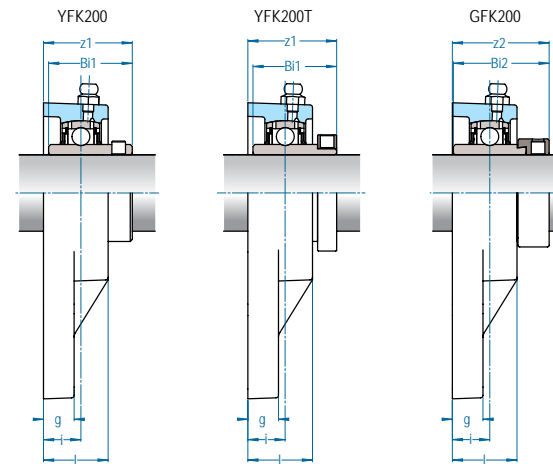
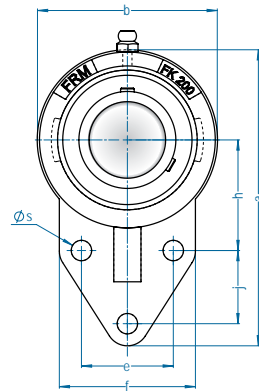


**FB 200**  
mancal tipo FLANGE  
serviço NORMAL



Caixa	Eixo		Dimensão nominal (mm)										Paraf.	Peso (kg)			D	Rolamentos			
	Ø pol	Ø mm	a	h	e	j	i	g	l	s	b	f		YFB2 YFB2T	GFB2	Y 200 / Y 200 T z1 BI1		G 200 z2 BI2			
FB 204	1/2 5/8 3/4	12 15 17 20	108	42,9	38,1	22,2	15,9	8,0	25	10,0	63	60	M8 5/16	0,60	0,60	47,0	34,2	31,0	42,4	43,5	
FB 205	7/8 15/16 1	25	120	46,0	41,3	28,6	16,7	12,7	28	10,0	70	63	M8 5/16	0,80	0,90	52,0	36,4	34,0	43,6	44,3	
FB 206	1-1/16 1-1/8 1-3/16 1-1/4	30	136	52,4	47,6	31,7	18,6	12,7	31	10,0	82	70	M8 5/16	1,10	1,20	62,0	40,8	38,1	48,7	48,3	
FB 207	1-1/4 1-5/16 1-3/8 1-7/16	35	155	60,3	50,8	31,7	21,0	12,7	36	13,0	95	82	M10 7/16	1,60	1,70	72,0	46,4	42,9	53,3	51,1	
FB 208	1-1/2	40	164	60,3	50,0	41,3	21,0	16,0	35	12,0	100	78	M10 3/8	1,80	1,90	80,0	51,2	49,2	55,9	56,3	
FB 209	1-9/16 1-5/8 1-11/16 1-3/4	45	174	65,1	54,0	43,0	21,8	18,0	38	12,0	106	80	M10 3/8	2,00	2,20	85,0	52,0	49,2	56,7	56,3	
FB 210	1-13/16 1-7/8 1-15/16 2	50	190	74,6	69,9	41,3	21,8	12,7	38	13,0	117	101	M10 7/16	2,40	2,70	90,0	54,4	51,6	59,9	62,7	



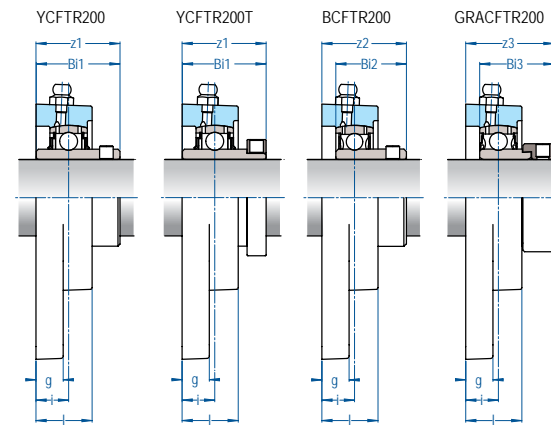
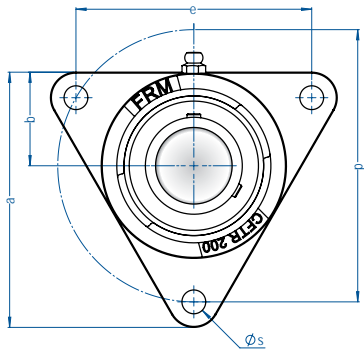


# FK 200

mancal tipo FLANGE  
serviço NORMAL



Caixa	Eixo		Dimensão nominal (mm)										Paraf.	Peso (kg)		D	Rolamentos			
	Ø pol	Ø mm	a	h	e	j	i	g	l	s	b	f		YFK2 YFK2T	GFK2		Y 200 / Y 200 T z1 Bi1	G 200 z2 Bi2		
FK 204	1/2 5/8 3/4	12 15 17 20	110	42,0	32,0	27,0	15,0	13	25	10,0	62	52	M8 5/16	0,60	0,60	47,0	33,3	31,0	41,5	43,5
FK 205	7/8 15/16 1	25	121	45,0	34,0	27,0	16,0	13	27	10,0	72	63	M8 5/16	0,70	0,80	52,0	35,7	34,0	42,9	44,3
FK 206	1-1/16 1-1/8 1-3/16 1-1/4	30	137	50,0	40,0	29,0	18,0	13	31	10,0	85	69	M8 5/16	1,00	1,10	62,0	40,2	38,1	48,1	48,3
FK 207	1-1/4 1-5/16 1-3/8 1-7/16	35	156	55,0	46,0	32,0	19,0	11	34	10,0	97	81	M8 5/16	1,60	1,70	72,0	44,4	42,9	51,3	51,1
FK 208	1-1/2	40	164	60,0	50,0	41,0	21,0	16	36	12,0	100	78	M10 3/8	1,80	1,90	80,0	51,2	49,2	55,9	56,3
FK 209	1-9/16 1-5/8 1-11/16 1-3/4	45	174	65,0	54,0	43,0	22,0	18	38	12,0	106	80	M10 3/8	2,00	2,20	85,0	52,2	49,2	56,9	56,3
FK 210	1-13/16 1-7/8 1-15/16 2	50	191	68,0	58,0	46,0	22,0	13	40	12,0	117	102	M10 7/16	2,40	2,70	90,0	54,6	51,6	60,1	62,7

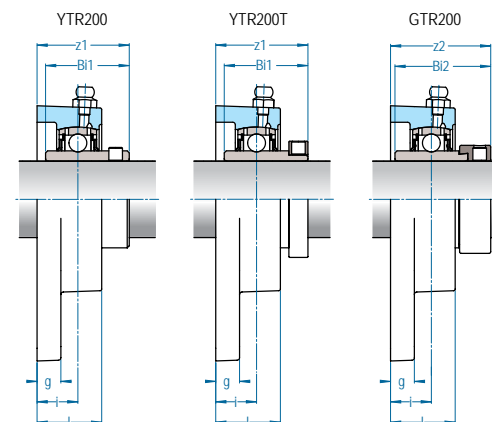
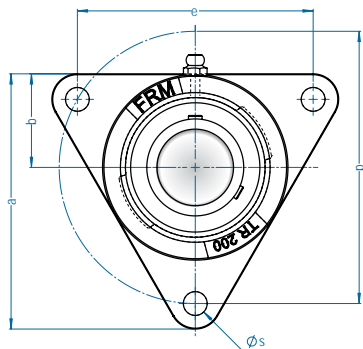


# CFTR 200

mancal tipo FLANGE  
serviço NORMAL



Caixa	Eixo		Dimensão nominal (mm)								Paraf.	Peso (kg)			D	Rolamentos					
	Ø pol	Ø mm	a	e	p	i	g	l	s	b		YCFTR2 YCFTR2T	BCFTR2	GRACFTR2		Y 200 / Y 200 T z1	Bi1	B 200 z2	Bi1	GRA 200 z3	Bi3
CFTR 203	1/2 5/8	12 15 17	81	65,9	76,1	10,0	11	20	11,5	31	M10 3/8	-	0,40	0,50	40,0	-	-	26,0	22,0	32,1	28,6
CFTR 204	3/4	20	92	77,5	89,5	10,5	11	20	11,5	35	M10 3/8	0,60	0,50	0,50	47,0	28,8	31,0	28,5	25,0	33,9	30,9
CFTR 205	7/8 1	25	97	83,1	96,0	12,5	12	22	11,5	36	M10 3/8	0,60	0,60	0,60	52,0	32,2	34,0	32,0	27,0	35,9	30,9
CFTR 206	1-1/16 1-1/8 1-3/16 1-1/4	30	117	100,5	116,0	13,3	12	24	11,5	44	M10 3/8	1,10	1,00	1,10	62,0	35,5	38,1	34,3	29,0	40,0	35,7
CFTR 207	1-1/4 1-5/16 1-3/8 1-7/16	35	128	112,3	129,7	15,6	14	27	14,0	48	M12 1/2	1,40	1,30	1,50	72,0	41,0	42,9	41,1	35,0	45,0	38,9
CFTR 208	1-1/2	40	137	121,2	140,0	18,3	16	30	14,0	51	M12 1/2	1,80	1,60	1,70	80,0	48,5	49,2	47,3	39,5	51,0	43,7
CFTR 209	1-5/8 1-11/16 1-3/4	45	150	138,6	160,0	19,2	16	33	14,0	55	M12 1/2	2,10	-	2,00	85,0	49,4	49,2	-	-	51,9	43,7
CFTR 210	1-13/16 1-7/8 1-15/16 2	50	150	138,6	160,0	19,2	16	33	14,0	55	M12 1/2	2,10	-	1,90	90,0	51,8	51,6	-	-	51,9	43,7



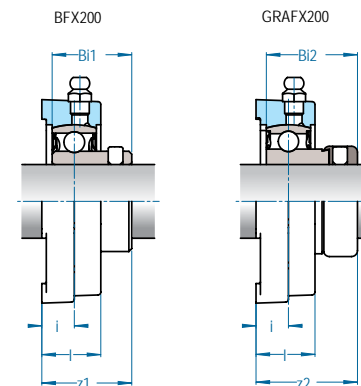
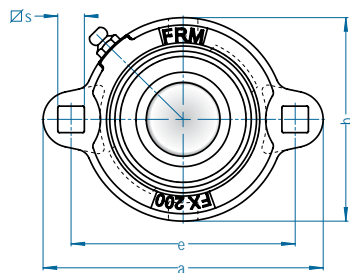
# TR 200

mancal tipo FLANGE  
serviço NORMAL



Caixa	Eixo		Dimensão nominal (mm)								Paraf.	Peso (kg)		D	Rolamentos			
	Ø pol	Ø mm	a	e	p	i	g	l	s	b		YTR2 YTR2T	GTR2		Y 200 / Y 200 T		G 200	
														z1	B1	z2	B2	
TR 203 <sup>(1)</sup>	1/2 5/8	12 15 17	81	65,9	76,1	17,0	11	28	11,5	31	M10 3/8	0,40	-	40,0	33,0	22,0	-	-
TR 204	3/4	20	92	77,5	89,5	19,0	11	31	11,5	35	M10 3/8	0,70	0,80	47,0	37,3	31,0	45,5	43,5
TR 205	7/8 15/16 1	25	97	83,1	96,0	19,0	12	32	11,5	36	M10 3/8	0,80	0,80	52,0	38,7	34,0	45,9	44,3
TR 206	1-1/16 1-1/8 1-3/16 1-1/4	30	117	100,5	116,0	20,0	12	32	11,5	44	M10 3/8	1,00	1,10	62,0	42,2	38,1	50,1	48,3
TR 207	1-1/4 1-5/16 1-3/8 1-7/16	35	128	112,3	129,7	21,0	15	33	14,0	48	M12 1/2	1,60	1,70	72,0	46,4	42,9	53,3	51,1
TR 208	1-1/2	40	137	121,2	140,0	24,0	13	38	14,0	51	M12 1/2	1,80	2,00	80,0	54,2	49,2	58,9	56,3
TR 209	1-9/16 1-5/8 1-11/16 1-3/4	45	150	138,6	160,0	24,0	14	38	14,0	55	M12 1/2	2,20	2,40	85,0	54,2	49,2	58,9	56,3
TR 210	1-13/16 1-7/8 1-15/16 2	50	150	138,6	160,0	28,0	18	42	14,0	55	M12 1/2	2,50	2,70	90,0	60,6	51,6	66,1	62,7

(1) - montado com rolamento B 203 V22 FRM em lugar de Y 200 V22 FRM

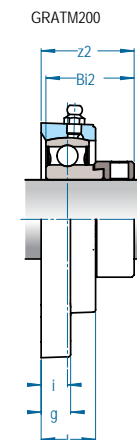
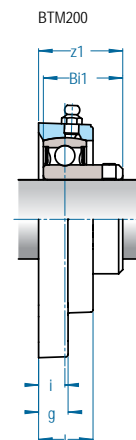
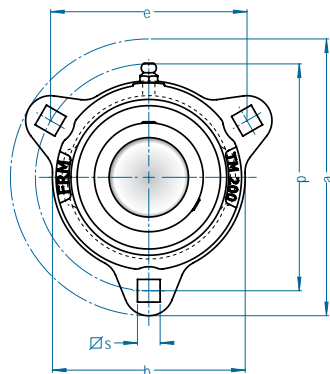


# FX 200

mancal tipo FLANGE  
serviço LEVE



Caixa	Eixo		Dimensão nominal (mm)						Paraf.	Peso (kg)		D	Rolamentos			
	Ø pol	Ø mm	a	e	i	l	s	b		BFX2	GRAFX2		B 200		GRA 200	
												z1	Bi1	z2	Bi2	
FX 203	1/2 5/8	12 15 17	81	64	10,0	18	7,0	56	M6 1/4	0,20	0,30	40,0	26,0	22,0	32,1	28,6
FX 204	3/4	20	90	71	11,0	20	9,0	63	M8 5/16	0,30	0,30	47,0	29,0	25,0	34,4	30,9
FX 205	7/8 1	25	95	76	11,0	20	9,0	69	M8 5/16	0,40	0,40	52,0	30,5	27,0	34,4	30,9
FX 206	1-1/16 1-1/8 1-3/16 1-1/4	30	113	90	12,0	23	10,0	79	M10 3/8	0,50	0,60	62,0	33,0	29,0	38,7	35,7
FX 207	1-1/4 1-5/16 1-3/8 1-7/16	35	122	100	13,0	24	10,0	89	M10 3/8	0,70	0,90	72,0	38,5	35,0	42,4	38,9

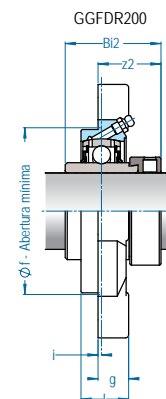
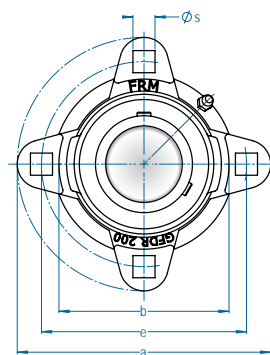


# TM 200

mancal tipo FLANGE  
serviço LEVE



Caixa	Eixo		Dimensão nominal (mm)								Paraf.	Peso (kg)		D	Rolamentos			
	Ø pol	Ø mm	a	e	p	i	g	l	s	b		BTM2	GRATM2		B 200		GRA 200	
														z1	Bi1	z2	Bi2	
TM 203	1/2 5/8	12 15 17	81	54,6	63,0	10,5	10	19	7,0	49	M6 1/4	0,20	0,20	40,0	26,5	22,0	32,6	28,6
TM 204	3/4	20	90	61,5	71,0	10,9	11	20	9,0	57	M8 5/16	0,30	0,30	47,0	28,9	25,0	34,3	30,9
TM 205	7/8 1	25	95	65,8	76,0	11,0	11	20	9,0	63	M8 5/16	0,40	0,40	52,0	30,5	27,0	34,4	30,9
TM 206	1-1/16 1-1/8 1-3/16 1-1/4	30	113	77,9	90,0	11,2	12	21	10,0	74	M10 3/8	0,50	0,60	62,0	32,2	29,0	37,9	35,7
TM 207	1-1/4 1-5/16 1-3/8 1-7/16	35	122	86,6	100,0	11,6	12	23	10,0	85	M10 3/8	0,70	0,90	72,0	37,1	35,0	41,0	38,9



# GFDR 200

mancal tipo FLANGE  
serviço NORMAL

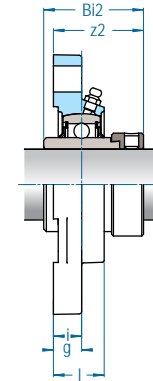
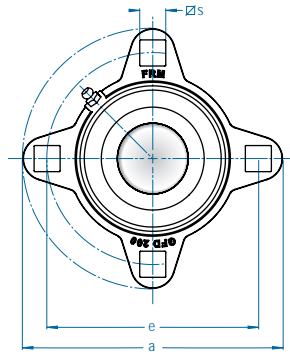


Caixa	Eixo		Dimensão nominal (mm)								Paraf.	Peso (kg) GGFDR2	D	Rolamento G 200	
	Ø pol	Ø mm	a	e	i	g	l	s	b	f				z2	Bi2
GFDR 208	1-1/2	40	147	119,0	0,1	16	28	13,0	98	89,7	M12 1/2	1,10	80,0	35,0	56,3
GFDR 209	1-9/16 1-5/8 1-11/16 1-3/4	45	149	120,5	0,1	16	28	13,0	100	96,0	M12 1/2	1,50	85,0	35,0	56,3
GFDR 210	1-13/16 1-7/8 1-15/16 2	50	155	127,0	0,1	16	28	13,0	105	100,8	M12 1/2	1,70	90,0	38,2	62,7



# GFD 200

mancal tipo FLANGE  
serviço NORMAL



Caixa	Eixo		Dimensão nominal (mm)						Paraf.	Peso (kg) GGFD2	D	Rolamento G 200	
	Ø pol	Ø mm	a	e	i	g	l	s				z2	Bi2
GFD 208	1-1/2	40	147	119,0	15,9	15,9	28,5	13,0	M12 1/2	1,10	80,0	50,8	56,3
GFD 209	1-9/16 1-5/8 1-11/16 1-3/4	45	149	120,5	15,9	15,9	28,5	13,0	M12 1/2	1,50	85,0	50,8	56,3
GFD 210	1-13/16 1-7/8 1-15/16 2	50	155	127,0	15,9	15,9	28,5	13,0	M12 1/2	1,70	90,0	54,0	62,7

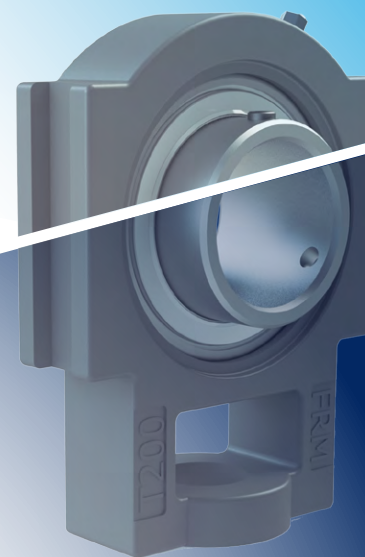


## Conjuntos tipo TENSOR



Os conjuntos tipo TENSOR são indicados para realizar o tensionamento de correias. A linha standard é fabricada em ferro fundido, sendo possível a fabricação em outras ligas. Adaptações podem ser feitas conforme projeto. Consulte os Departamentos de Engenharia / Comercial da **FRM** para mais informações.

conjuntos  
**TENSOR**



“ **FRM** , a mais completa linha original em conjuntos de rolamentos e mancais para aplicação industrial, agrícola e alimentícia.”

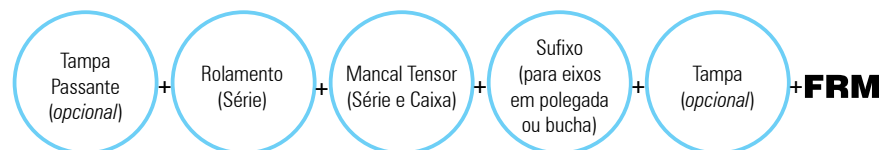






Como solicitar seu conjunto de mancal **FRM** tipo TENSOR:

Designação:



Algumas opções de designação:

<b>C</b> (ferro fundido) <b>S</b> (aço estampado)	<b>Y</b> ... <b>T</b> <b>G</b> <b>UK</b> ...*	<b>T 205</b> <b>T 208 + WB</b> <b>T 317</b> <b>HE 08</b> ...*	201- <b>8</b> (eixo 1/2") 209- <b>26</b> (eixo 1-5/8") <b>HE2309</b> (bucha 1-1/2") <b>HE2316</b> (bucha 70mm) ...*	<b>S</b> (passante; aço estampado) <b>CE</b> (cega; ferro fundido) <b>ECY A</b> (cega; borracha) <b>TI</b> (interna; silicone) <b>TT</b> (traseira; ferro fundido) ...*
--	--	---	---	--

\* - Índice das séries de rolamentos e mancais **FRM** na página 046; consulte dimensional técnico da respectiva série escolhida; em caso de dúvidas, consulte os Departamentos de Engenharia / Comercial da **FRM**.

Exemplos de nomenclatura de conjuntos tipo tensor **FRM**:

- Y T 205 FRM** (rolamento série Y200; mancal T205; eixo Ø 25mm);
- G T 205-16 FRM** (rolamento série G200; mancal T205; eixo Ø 1");
- UK T 206 HE2306 FRM** (rolamento série UK200; mancal T206; eixo Ø 1");
- C G T 205 CE FRM** (tampa passante em ferro fundido; rolamento série G200; mancal T205; eixo Ø 25mm; tampa cega em ferro fundido);
- S Y T 205-16 S FRM** (tampa passante em aço estampado; rolamento série Y200; mancal T205; eixo Ø 1"; tampa passante em aço estampado);
- UK T 205 H2306 ECY A FRM** (rolamento série UK200; mancal F206; eixo Ø 25mm; tampa cega em borracha).

serviço	série	pág.
Normal	T 200	195
	MT 0	199
	ST 200	203
Médio	MST 00	205
	TX 00	207
Pesado	T 300	209

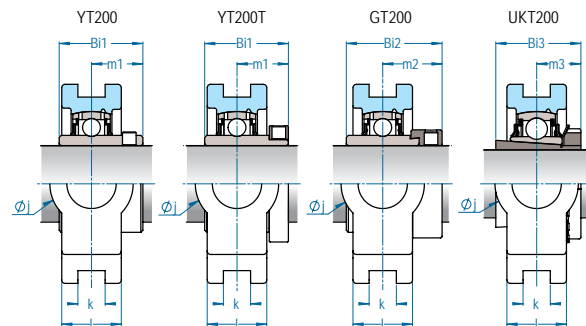
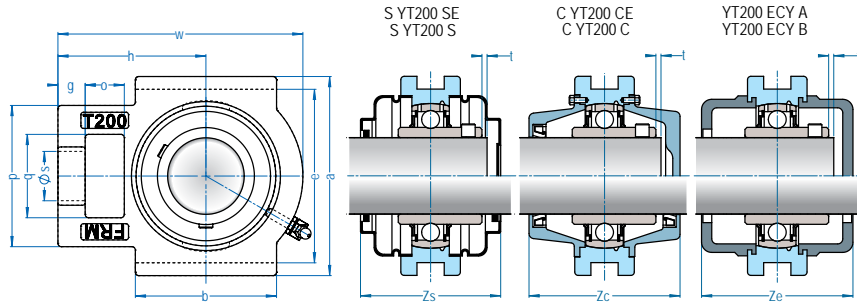


serviço	série	pág.
Normal	T 200 + WB	197
	MT 0 + MWB	201



serviço	série	pág.
Normal	HE 00	213
	ECH 200	215

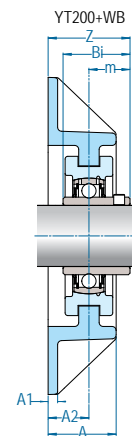
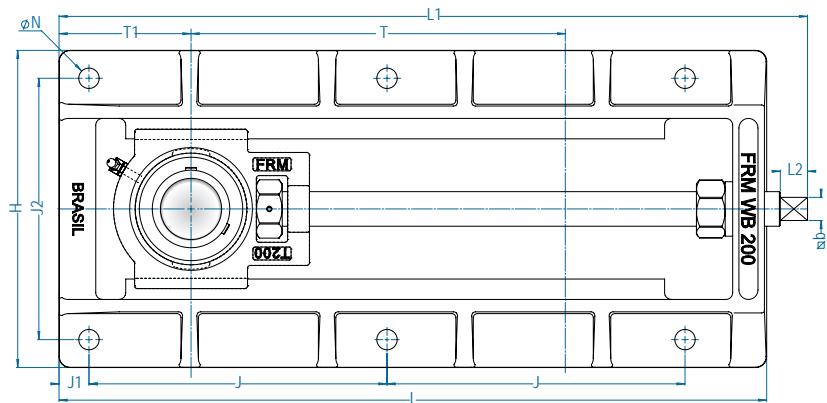




**T 200**  
mancal tipo TENSOR  
serviço NORMAL

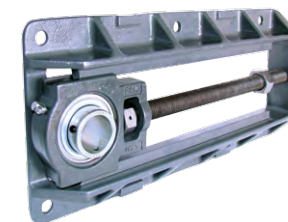


Caixa	Eixo		Dimensão nominal (mm)															Peso (kg)				Rolamentos										
	Ø pol	Ø mm	o	g	p	q	s	b	k	e	a	w	l	j	h	t	Zs	Zc	Ze	YT2 YT2T	CYT2 C(E)	GT2	UKT2	D	Y 200 / Y 200 T Bi1 m1		G 200 Bi2 m2		UK 200 Ø Eixo Bucha Bi3 m3			
T 204	1/2 5/8 3/4	12 15 17 20	16	10	51	32	19	51	12,0	76,0	89	94	21	32	61	2	54	62	65	0,80	1,10	0,80	-	47,0	31,0	18,3	43,5	26,5	-	-	-	-
T 205	7/8 15/16 1	25	16	10	51	32	19	51	12,0	76,0	89	97	24	32	62	2	61	73	77	0,80	1,20	0,90	0,90	52,0	34,0	19,7	44,3	26,9	3/4 20	HE2305 H2305	35,0	18,5
T 206	1-1/16 1-1/8 1-3/16 1-1/4 1-1/4	30	18	10	56	37	22	57	12,0	89,0	102	113	28	37	70	2	67	75	81	1,30	1,90	1,40	1,40	62,0	38,1	22,2	48,3	30,1	7/8 15/16 25 1	HS2306 HA2306 H2306 HE2306	38,0	20,5
T 207	1-5/16 1-3/8 1-7/16	35	18	13	64	37	22	64	12,0	89,0	102	129	30	37	78	3	74	80	90	1,70	2,50	1,80	1,70	72,0	42,9	25,4	51,1	32,3	1-1/8 30 1-3/16	HS2307 H2307 HA2307	43,0	22,5
T 208	1-1/2	40	23	16	83	49	29	83	16,0	102,0	114	144	33	49	88	3	83	90	102	2,20	3,20	2,40	2,30	80,0	49,2	30,2	56,3	34,9	1-1/4 1-5/16 1-3/8	HE2308 HA2308 HS2308	46,0	24,5
T 209	1-9/16 1-5/8 1-11/16 1-3/4 1-13/16	45	23	16	83	49	29	83	16,0	102,0	117	144	35	49	87	3	84	95	100	2,40	3,50	2,60	2,40	85,0	49,2	30,2	56,3	34,9	1-7/16 1-1/2 40	HA2309 HE2309 H2309 HS2309	50,0	26,0
T 210	1-7/8 1-15/16 2	50	23	16	83	49	29	86	16,0	102,0	117	149	37	49	90	3	89	100	106	2,50	3,80	2,70	2,60	90,0	51,6	32,6	62,7	38,1	1-11/16 1/34 45	HA2310 HE2310 H2310	55,0	27,5
T 211	2 2-1/8 2-3/16	55	25	19	102	64	35	95	22,0	130,0	146	171	38	64	106	4	95	108	115	4,20	5,80	4,50	4,20	100,0	55,6	33,4	71,3	43,6	1-7/8 1-15/16 50 2	HS2311 HA2311 H2311 HE2311	59,0	28,5
T 212	2-1/4 2-3/8 2-7/16	60	32	19	102	64	35	102	22,0	130,0	146	194	42	68	119	4	103	115	123	5,10	7,90	5,40	5,00	110,0	65,1	39,7	77,7	46,8	2-1/8 55	HS2312 H2312	62,0	31,0
T 213	2-1/2	65	32	21	111	70	41	121	26,0	151,0	167	224	44	70	137	4	-	140	137	6,60	10,30	7,20	6,60	120,0	65,1	39,7	85,7	51,6	2-3/16 2-1/4 60 2-3/8	HA2313 HE2313 H2313 HS2313	65,0	32,0
T 214	2-11/16 2-3/4	65 70	32	21	111	70	41	121	26,0	151,0	167	224	46	70	137	4	-	150	135	7,10	9,90	7,70	-	125,0	74,6	44,4	85,7	51,6	-	-	-	-
T 215	2-15/16 3	75	32	21	111	70	41	121	26,0	151,0	167	232	48	70	140	4	-	142	151	7,20	11,40	7,80	7,60	130,0	77,8	44,5	92,1	54,8	2-1/2 65	HE2315 H2315	73,0	35,5
T 216	3-3/16	80	32	21	111	70	41	121	26,0	165,0	184	235	51	70	140	4	-	145	154	8,30	13,30	8,60	8,80	140,0	82,6	49,3	95,2	57,9	2-3/4 70	HE2316 H2316	78,0	39,0
T 217	3-1/4	85	38	29	124	73	48	157	30,0	173,0	198	260	54	73	162	5	-	155	145	10,40	16,20	-	10,80	150,0	85,7	51,6	-	-	75 3	H2317 HE2317	82,0	40,0
T 218	3-1/2	90	36	25	132	85	46	150	26,0	192,0	216	272	55	90	160	4	-	153	146	12,90	20,20	12,10	13,10	160,0	96,0	56,3	69,5	46,5	80,0	H2318	86,0	42,0

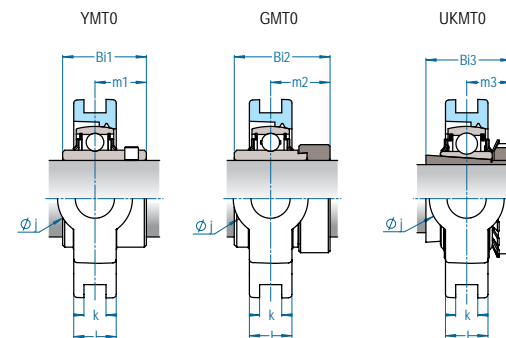
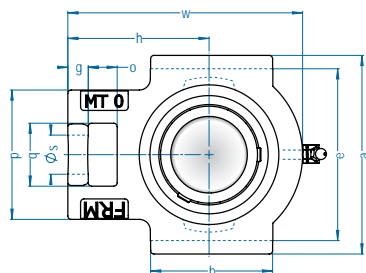


# T 200 + WB

mancal tipo TENSOR  
serviço NORMAL



Caixa	Eixo		Dimensão nominal(mm)										Dimensão nominal(mm)				Peso (kg)	D	Rolamentos Y200		
	Ø pol	Ø mm	L	H	T	T1	J	J1	J2	A	A1	A2	L1	L2	N	b			YT2 + WB	z	Bi
T204+WB	1/2 5/8 3/4	12 15 17 20	317	199	130	84	117	19	154	50	7	29	334	13	12	10	5,50	47,0	47,3	31,0	18,3
T205+WB	7/8 1	25	317	199	130	84	117	19	154	50	7	29	335	13	12	10	5,50	52,0	48,7	34,0	19,7
T206+WB	1-1/16 1-1/8 1-3/16 1-1/4	30	337	212	130	90	127	19	166	50	7	30	351	13	12	10	6,90	62,0	52,2	38,1	22,2
T207+WB	1-1/4 1-5/16 1-3/8 1-7/16	35	429	212	210	94	173	19	166	50	7	30	445	13	12	10	8,40	72,0	55,4	42,9	25,4
T208+WB	1-1/2	40	520	233	275	97	219	22	192	50	7	30	546	20	15	17	11,50	80,0	60,2	49,2	30,2
T209+WB	1-5/8 1-11/16 1-3/4	45	520	233	275	97	219	22	192	50	7	30	545	20	15	17	11,60	85,0	60,2	49,2	30,2
T210+WB	1-13/16 1-7/8 1-15/16 2	50	520	233	275	97	219	22	192	50	7	30	548	20	15	17	11,70	90,0	62,6	51,6	32,6
T211+WB	2 2-1/8 2-3/16	55	542	301	280	110	230	22	240	65	6	38	595	20	15	19	17,30	100,0	71,4	55,6	33,4
T212+WB	2-1/4 2-7/16	60	568	301	280	113	243	22	240	65	6	38	622	20	15	19	18,70	110,0	77,7	65,1	39,7
T213+WB	2-1/2	65	606	322	280	128	260	22	260	65	6	38	683	20	15	24	23,00	120,0	77,7	65,1	39,7

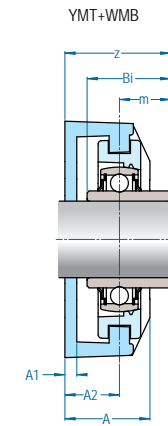
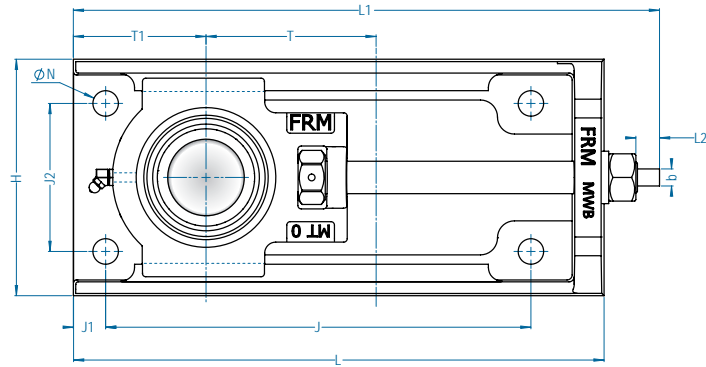


**MT 0\***  
mancal tipo TENSOR  
serviço NORMAL



Caixa	Eixo		Dimensão nominal (mm)													Peso (kg)			D	Rolamentos							
	Ø pol	Ø mm	o	g	p	q	s	b	k	e	a	w	l	j	h	YMT0	GMT0	UKMT0		Y 200 / Y 200 T		G 200		UK 200			
																			Bi1	m1	Bi2	m2	Ø Eixo	Bucha	Bi3	m3	
MT 5	7/8 15/16 1	25	16	10	50	29	19	48	11,0	85,0	96,8	98	21	36	62	0,80	0,90	0,85	52,0	34,0	19,7	44,3	26,9	3/4 20	HE2305 H2305	35,0	18,5
MT 6	1-1/16 1-1/8 1-3/16 1-1/4 1-1/4	30	16	10	56	29	19	60	11,0	85,0	96,8	110	21	36	69	0,95	1,05	1,05	62,0	38,1	22,2	48,3	30,1	7/8 15/16 25 1 HE2306	HS2306 HA2306 H2306	38,0	20,5
MT 7	1-1/4 1-5/16 1-3/8 1-7/16	35	16	10	56	29	19	60	11,0	85,0	96,8	115	21	36	69	1,06	1,16	1,10	72,0	42,9	25,4	51,1	32,3	1-1/8 30 1-3/16 HA2307	HS2307 H2307	43,0	22,5
MT 8	1-1/2	40	18	12	70	37	23	72	13,0	101,0	116,7	136	25	44	83	1,70	1,86	1,76	80,0	49,2	30,2	56,3	34,9	1-1/4 1-5/16 1-3/8 35 H2308	HE2308 HA2308 HS2308	46,0	24,5
MT 9	1-9/16 1-5/8 1-11/16 1-3/4 1-13/16	45	18	12	76	37	23	72	13,0	101,0	116,7	138	25	44	83	1,77	1,97	1,82	85,0	49,2	30,2	56,3	34,9	1-7/16 1-1/2 40 1-5/8 HS2309	HA2309 HE2309 H2309	50,0	26,0
MT 10	1-7/8 1-15/16 2	50	18	12	76	37	23	72	13,0	101,0	116,7	141	25	44	83	1,80	2,05	1,90	90,0	51,6	32,6	62,7	38,1	1-11/16 1/3/4 45 H2310	HA2310 HE2310	55,0	27,5

(\*) - design exclusivo FRM - patente requerida



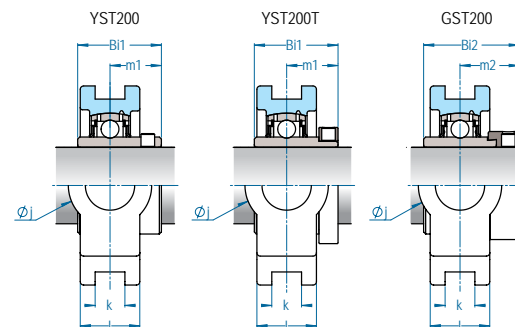
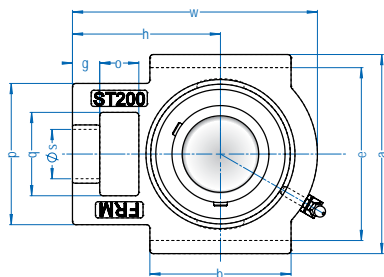
# MT 0 + MWB\*

mancal tipo TENSOR  
serviço NORMAL



Caixa	Eixo		Dimensão nominal(mm)										Dimensão nominal(mm)				Peso (kg) YMT2 +M WB	D	Rolamentos Y200		
	Ø pol	Ø mm	L	H	T	T1	J	J1	J2	A	A1	A2	L1	L2	N	b			z	Bi	m
MT 5 + MWB	7/8 1	25	246	115	95	60	194,7	15,8	75,2	45	8	30,0	277,1	13	12	10	2,70	52,0	48,7	34,0	19,7
MT 6 + MWB	1-1/16 1-1/8 1-3/16 1-1/4	30	246	115	95	60	194,7	15,8	75,2	45	8	30,0	277,1	13	12	10	2,85	62,0	52,2	38,1	22,2
MT 7 + MWB	1-1/4 1-5/16 1-3/8 1-7/16	35	246	115	95	60	194,7	15,8	75,2	45	8	30,0	277,1	13	12	10	2,95	72,0	55,4	42,9	25,4
MT 8 + MWB	1-1/2	40	312	139	120	78	250,0	19,0	87,0	50	7	32,1	344,6	13	15	10	4,85	80,0	62,3	49,2	30,2
MT 9 + MWB	1-5/8 1-11/16 1-3/4	45	312	139	120	78	250,0	19,0	87,0	50	7	32,1	344,6	13	15	10	4,90	85,0	62,3	49,2	30,2
MT 10 + MWB	1-13/16 1-7/8 1-15/16 2	50	312	139	120	78	250,0	19,0	87,0	50	7	32,1	344,6	13	15	10	4,90	90,0	64,7	51,6	32,6

(\*) - design exclusivo FRM - patente requerida

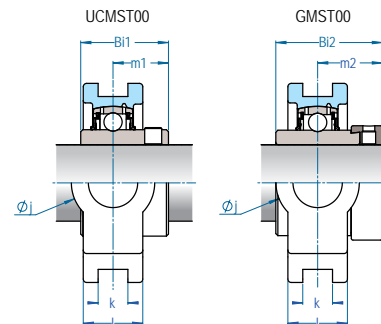
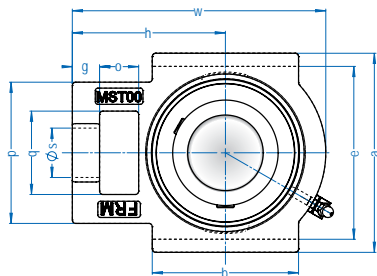


# ST 200

mancal tipo TENSOR  
serviço NORMAL



Caixa	Eixo		Dimensão nominal (mm)													Peso (kg)		D	Rolamentos			
	Ø pol	Ø mm	o	g	p	q	s	b	k	e	a	w	l	j	h	YST2 YST2T	GST2		Y 200 / Y 200 T		G 200	
																		Bi1	m1	Bi2	m2	
ST 204	1/2 5/8 3/4	12 15 17 20	6	9	51	32	19	51	13,5	76,2	89	94	21	32	61	0,80	0,80	47,0	31,0	18,3	43,5	26,5
ST 205	7/8 15/16 1	25	16	10	51	32	22	51	13,5	76,2	89	97	24	32	62	0,80	0,90	52,0	34,0	19,7	44,3	26,9
ST 206	1-1/16 1-1/8 1-3/16 1-1/4 1-1/4	30	18	10	56	37	22	57	13,5	88,9	102	113	28	37	70	1,20	1,30	62,0	38,1	22,2	48,3	30,1
ST 207	1-1/4 1-5/16 1-3/8 1-7/16	35	18	13	64	37	22	64	13,5	88,9	102	129	30	37	78	1,50	1,60	72,0	42,9	25,4	51,1	32,3
ST 208	1-1/2	40	23	16	83	49	29	83	17,5	101,6	114	144	33	49	88	2,20	2,40	80,0	49,2	30,2	56,3	34,9
ST 209	1-9/16 1-5/8 1-11/16 1-3/4	45	23	16	83	49	29	83	17,5	101,3	117	144	35	49	87	2,20	2,40	85,0	49,2	30,2	56,3	34,9
ST 210	1-13/16 1-7/8 1-15/16 2 2	50	23	16	83	49	29	86	17,5	101,6	117	149	37	49	90	2,50	2,80	90,0	51,6	32,6	62,7	38,1
ST 211	2-1/8 2-3/16 2-1/4	55	25	19	102	64	35	95	27,0	130,2	146	171	38	64	106	4,10	4,40	100,0	55,6	33,4	71,3	43,6
ST 212	2-3/8 2-7/16	60	32	19	102	64	35	102	27,0	130,2	146	194	42	68	119	5,10	5,40	110,0	65,1	39,7	77,7	46,8
ST 213	2-1/2	65	32	21	111	70	41	121	27,0	150,0	167	224	44	70	137	6,10	6,80	120,0	65,1	39,7	85,7	51,6



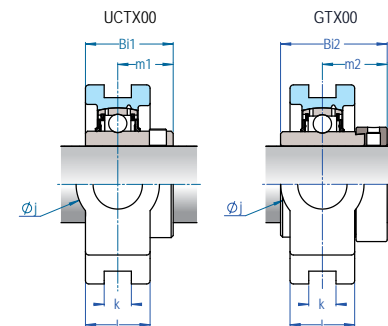
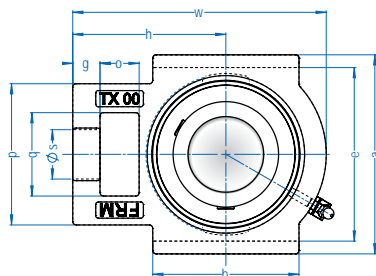
# MST 00

mancal tipo TENSOR  
serviço MÉDIO



Caixa	Eixo		Dimensão nominal (mm)													Peso (kg)		D	Rolamentos			
	Ø pol	Ø mm	o	g	p	q	s	b	k	e	a	w	l	j	h	UCMST00	GMST00		UCX 00		G 200	
																		Bi1	m1	Bi2	m2	
MST 25	15/16 1	25	18	10	56	37	22	57	13,5	88,9	102	113	24	37	70	1,30	1,30	62,0	38,1	22,2	48,3	30,1
MST 30	1-3/16 1-1/4	30	18	13	64	37	22	64	13,5	88,9	102	129	30	37	78	2,00	2,00	72,0	42,9	24,4	51,1	32,3
MST 35	1-7/16	35	23	16	83	49	29	83	17,5	101,6	114	144	35	49	89	2,30	2,30	80,0	49,2	30,2	56,3	34,9
MST 40	1-1/2 1-9/16	40	23	16	83	49	29	83	17,5	101,6	114	144	35	49	89	2,40	2,30	85,0	49,2	30,2	56,3	34,9
MST 45	1-11/16 1-3/4	45	23	16	83	49	29	86	17,5	101,6	117	149	35	49	90	2,60	2,35	90,0	51,6	32,6	63,7	38,1
MST 50	1-15/16 2	50	25	19	102	64	35	95	27,0	130,2	146	171	41	64	106	4,20	3,95	100,0	55,6	33,4	71,3	43,6
MST 55	2-3/16 2-1/4	55	32	19	102	64	35	102	27,0	130,2	146	194	46	68	119	5,20	5,40	110,0	65,1	39,7	77,7	30,9
MST 60	2-7/16 2-1/2	60	32	21	111	70	41	120	27,0	150,8	167	224	45	70	137	7,00	7,50	125,0	74,6	44,4	85,7 66,1	51,6 44,6
MST 65 MST 70	2-3/4 2-11/16	65 70	32	21	111	70	41	120	27,0	150,8	167	232	47	70	140	8,70	8,90	130,0	77,8	44,5	92,1	54,8
MST 75	2-15/16 3	75	32	21	111	70	41	120	27,0	165,0	184	235	47	70	140	9,80	10,00	140,0	82,6	49,3	73,8	54,4
MST 80	3-3/16 3-1/4	80	38	29	124	73	47	157	46,0	173,0	197	260	72	79	162	13,70	13,50	150,0	85,7	51,6	85,7	51,6
MST 85 MST 90	3-7/16 3-1/2	85 90	38	29	127	73	48	152	46,0	190,4	216	266	62	79	165	16,80	16,00	160,0	96,0	56,3	69,5	46,5
MST 95 MST 100	3-15/16 4	95 <sup>(1)</sup> 100 <sup>(1)</sup>	38	32	152	89	54	190	55,5	234,8	260	317	75	98	190	22,40	-	190 200	117,5 103,0	68,3 62,0	-	-

(1) - montado com rolamento UC 319 V22 FRM em lugar de UCX 00 V22 FRM



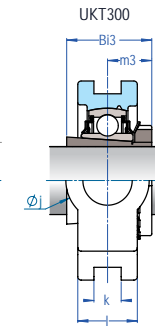
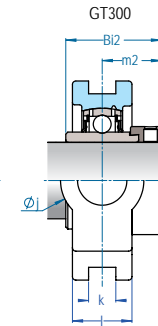
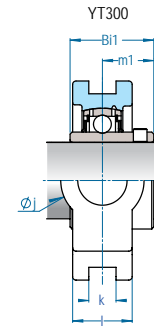
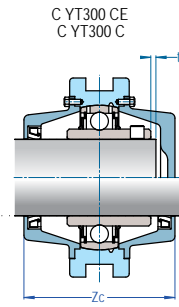
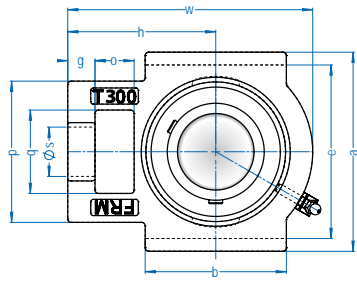
# TX 00

mancal tipo TENSOR  
serviço MÉDIO



Caixa	Eixo		Dimensão nominal (mm)													Peso (kg)		D	Rolamentos			
	Ø pol	Ø mm	o	g	p	q	s	b	k	e	a	w	l	j	h	UCTX00	GMST00		UCX 00		G 200	
																		Bi1	m1	Bi2	m2	
TX 05	15/16 1	25	18	10	56	37	22	57	12,0	89,0	102	113	28	37	70	1,40	1,40	62,0	38,1	22,2	48,3	30,1
TX 06	1-3/16	30	18	13	64	37	22	64	12,0	89,0	102	129	30	37	78	1,80	1,80	72,0	42,9	25,4	51,1	32,3
TX 07	1-7/16	35	23	15	83	49	29	83	16,0	102,0	114	144	36	49	88	2,60	2,60	80,0	49,2	30,2	56,3	34,9
TX 08	1-1/2 1-9/16	40	23	15	83	49	29	83	16,0	102,0	117	144	36	49	87	2,60	2,50	85,0	49,2	30,2	56,3	34,9
TX 09	1-11/16 1-3/4	45	23	16	83	49	29	86	16,0	102,0	117	149	38	49	90	2,80	2,50	90,0	51,6	32,6	62,7	38,1
TX 10	1-15/16 2	50	25	19	102	64	35	95	22,0	130,0	146	171	42	64	106	4,30	4,00	100,0	55,6	33,4	71,3	43,6
TX 11	2-3/16 2-1/4	55	32	19	102	64	35	102	22,0	130,0	146	194	44	64	119	5,20	5,40	110,0	65,1	39,7	77,7	30,9
TX 12	-	60	32	21	111	70	41	121	26,0	151,0	167	224	48	70	137	6,90	7,30	120,0	65,1	39,7	85,7	51,6
TX 13	2-7/16 2-1/2	60 65	32	21	111	70	41	121	26,0	151,0	167	224	48	70	137	7,60	7,80	125,0	74,6	44,4	85,7 66,1	51,6 44,6
TX 14	2-3/4 2-11/16	65 70	32	21	111	70	41	121	26,0	151,0	167	232	48	70	140	7,70	7,90	130,0	77,8	44,5	92,1	54,8
TX 15	2-15/16 3	75	32	21	111	70	41	121	28,0	165,0	184	235	51	70	140	8,50	8,75	140,0	82,6	49,3	73,8	54,4
TX 16	3-3/16 3-1/4	80	38	28	124	73	48	157	28,0	173,0	198	260	54	73	162	10,90	10,70	150,0	85,7	51,6	85,7	51,6
TX 17	3-7/16	85	38	28	124	73	48	157	28,0	173,0	198	260	54	73	162	12,00	11,20	160	96	56,3	69,5	46,5



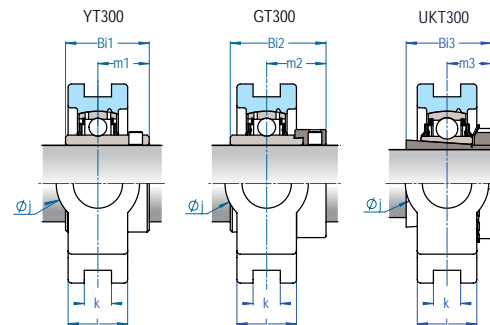
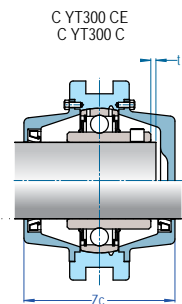
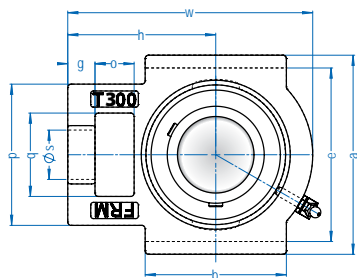


# T 300

mancal tipo TENSOR  
serviço PESADO



Caixa	Eixo		Dimensão nominal (mm)														Peso (kg)				D	Rolamentos								
	Ø pol	Ø mm	o	g	p	q	s	b	k	e	a	w	l	j	h	t	Zc	YT3	CYT3 C(E)	GT3		UKT3	Y 300		G 300		UK 300			
																						Bi1	m1	Bi2	m2	Ø Eixo	Bucha	Bi3	m3	
T 305	1	25	16	12	62	36	26	65	12,0	80,0	89	122	26	36	76	2	75	1,40	2,20	1,40	1,40	62,0	38,0	23,0	46,8	30,1	3/4 20	HE2305 H2305	35,0	21,5
T 306	1-3/16	30	18	14	70	41	28	74	16,0	90,0	100	137	28	41	85	2	80	1,90	2,70	2,00	1,80	72,0	43,0	26,0	50,0	32,5	7/8 15/16 25	HS2306 HA2306 HS2306	38,0	23,0
T 307	1-1/4 1-7/16	35	20	15	84	50	30	84	16,0	100,0	111	145	32	45	89	3	95	2,50	3,50	2,50	2,40	80,0	48,0	29,0	51,6	33,3	1-1/8 30	HS2307 H2307	43,0	25,5
T 308	1-1/2	40	22	17	83	50	32	89	18,0	112,0	124	162	34	59	100	3	105	3,10	4,20	3,20	2,90	90,0	52,0	33,0	57,1	37,3	1-3/16 1-1/4	HA2307 HE2308	46,0	27,5
T 309	1-11/16 1-3/4	45	24	18	90	55	34	97	18,0	125,0	138	178	38	55	110	3	116	4,00	5,30	4,20	3,90	100,0	57,0	35,0	58,7	38,9	1-5/16 1-3/8 35	HA2308 HS2308 H2308	50,0	30,0
T 310	1-7/8 1-15/16	50	27	20	98	61	37	106	20,0	140,0	151	191	40	61	117	3	116	5,00	6,70	5,20	4,70	110,0	61,0	39,0	66,6	42,0	7/161-1 1-11/16 1-3/4	HA2309 HA2310 HE2310	55,0	32,0
T 311	2 2-3/16	55	29	21	105	66	39	115	22,0	150,0	163	207	44	66	127	4	140	6,10	8,90	6,50	5,90	120,0	66,0	41,0	73,0	45,2	45 1-7/8	H2310 HS2311	59,0	33,5
T 312	2-1/4 2-5/16 2-7/16	60 65	31	23	113	71	41	123	22,0	160,0	178	220	46	71	135	4	145	7,70	12,50	8,00	7,10	130,0	71,0	45,0	79,4	48,5	1-15/16 50	HA2311 H2311	62,0	36,5
T 313	2-1/2	65	32	25	119	70	43	134	26,0	170,0	190	242	50	80	146	4	155	9,80	14,80	10,20	9,30	140,0	75,0	45,0	85,7	53,2	2 2-1/8	HE2311 HS2312	65,0	38,5
T 314	2-11/16	70	36	25	130	85	46	140	26,0	180,0	202	257	52	90	155	4	155	11,60	17,70	12,20	-	150,0	78,0	47,0	92,1	58,0	55	HA2312 H2312	-	-
T 315	2-15/16 3	75	36	25	148	85	52	150	26,0	192,0	226	262	61	90	160	4	160	12,60	20,00	13,60	12,00	160,0	82,0	50,0	100,0	62,7	2-3/16 2-1/4 60	HA2313 HE2313 H2313	73,0	42,5
T 316	3-3/16	80	42	28	150	98	53	160	30,0	204,0	230	282	60	102	174	4	160	15,90	26,50	17,10	14,90	170,0	86,0	52,0	106,4	65,9	2 2-3/8	HE2314 H2314	78,0	44,5
T 317	-	85	42	30	152	98	53	170	32,0	214,0	240	298	64	102	183	5	180	18,90	28,00	19,90	17,40	180,0	96,0	56,0	109,5	67,5	70 3	H2315 HE2317	82,0	48,0
T 318	3-7/16	90	46	30	160	106	57	175	32,0	228,0	255	312	66	110	192	5	180	21,80	32,50	23,70	20,10	190,0	96,0	56,0	115,9	72,3	75 3	H2316 HE2317	86,0	48,0

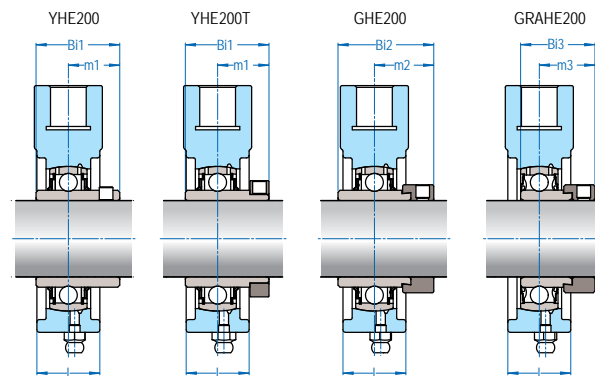
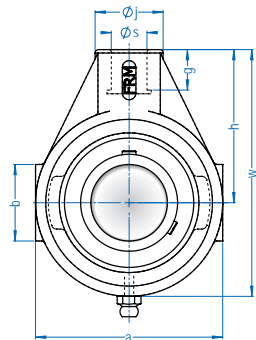


# T 300

mancal tipo TENSOR  
serviço PESADO



Caixa	Eixo		Dimensão nominal (mm)															Peso (kg)				D	Rolamentos							
	Ø pol	Ø mm	o	g	p	q	s	b	k	e	a	w	l	j	h	t	Zc	YT3	CYT3 C(E)	GT3	UKT3		Y 300		G 300		UK 300			
																						Bi1	m1	Bi2	m2	Ø Eixo	Bucha	Bi3	m3	
T 319	-	95 100	46	31	169	106	57	180	35,0	240,0	270	327	72	110	197	5	180	25,90	33,30	27,40	25,70	200,0	103,0	62,0	122,3	83,4	3-1/4 85	HE2319 H2319	90,0	52,0
T 320	3-15/16 4	100	48	32	175	115	59	200	35,0	260,0	2290	345	75	115	210	5	205	30,80	46,50	32,70	30,50	215,0	108,0	66,0	128,6	78,6	3-1/2 90	HE2320 H2320	97,0	54,0
T 322	-	110	52	38	185	125	65	220	38,0	285,0	328	394	84	134	235	5	205	41,60	56,50	44,50	41,70	240,0	117,0	71,0	141,0	92,1	100 4	H2322 HE2322	105,0	61,0
T 324	-	120	60	42	210	140	70	230	45,0	320,0	355	432	90	140	267	5	230	54,60	74,30	-	54,10	260,0	126,0	75,0	-	-	110	H2324	112,0	65,5
T 326	-	130	65	45	220	150	75	240	50,0	350,0	385	465	100	150	285	6	235	69,00	92,00	-	69,00	280,0	135,0	81,0	-	-	115	H2326	121,0	68,0
T 328	-	140	70	50	230	160	80	255	50,0	380,0	415	515	100	155	315	6	240	84,00	111,00	-	84,00	300,0	145,0	86,0	-	-	125	H2328	131,0	73,0

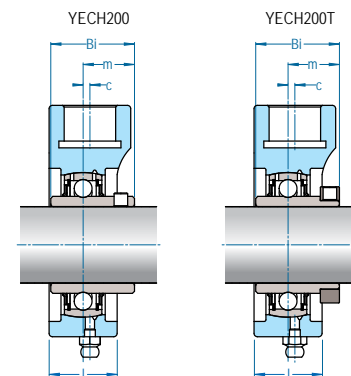
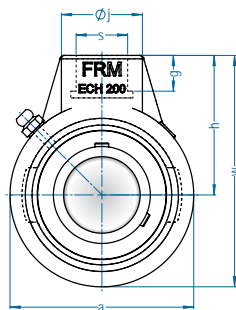


# HE 00

mancal tipo TENSOR  
serviço NORMAL



Caixa	Eixo		Dimensão nominal (mm)								Peso (kg)			D	Rolamentos					
	Ø pol	Ø mm	a	w	h	j	g	b	l	s	YHE 200 YHE 200T	GHE 200	GRAHE 200		Y 200 / Y 200 T Bi1 m1	G 200 Bi2 m2	GRA 200 Bi3 m3			
HE 04	3/4	12 15 17 20	65,0	91	58,0	30	21	38	25	M16x2	0,60	0,60	0,50	47,0	31,0	18,3	43,5	26,5	30,9	23,4
HE 05	7/8 15/16 1	25	70,0	99	64,0	35	22	33	28	M20x2,5	0,70	0,80	0,70	52,0	34,0	19,7	44,3	26,9	30,9	23,4
HE 06	1-1/16 1-1/8 1-3/16 1-1/4	30	85,0	114	72,0	40	24	40	32	M24x3	1,10	1,20	1,10	62,0	38,1	22,2	48,3	30,1	35,7	26,7
HE 07	1-1/4 1-5/16 1-3/8 1-7/16	35	90,0	122	76,0	40	24	49	32	M24x3	1,20	1,30	1,30	72,0	42,9	25,4	51,1	32,3	38,9	29,4
HE 08	1-1/2	40	100,0	135	85,0	40	24	45	36	M24x3	1,70	1,80	1,60	80,0	49,2	30,2	56,3	34,9	43,7	32,7
HE 09	1-9/16 1-5/8 1-11/16 1-3/4	45	110,0	145	90,0	40	24	45	40	M24x3	2,00	2,20	1,90	85,0	49,2	30,2	56,3	34,9	43,7	32,7
HE 10	1-13/16 1-7/8 1-15/16 2	50	110,0	145	90,0	40	24	46	40	M24x3	2,00	2,30	1,80	90,0	51,6	32,6	62,7	38,1	43,7	32,7



# ECH 200

mancal tipo TENSOR  
serviço NORMAL



Caixa	Eixo		Dimensão nominal (mm)								Peso (kg) YECH 2 YECH 2T	D	Rolamentos Y 200 / Y 200 T	
	Ø pol	Ø mm	a	w	h	j	g	c	l	s			Bi	m
ECH 204	1/2 5/8 3/4	12 15 17 20	70,0	99	64,0	40	19	0,0	26	3/4BSP 14 fpp	0,70	47,0	31,0	18,3
ECH 205	7/8 1	25	70,0	99	64,0	40	19	0,0	26	3/4BSP 14 fpp	0,70	52,0	34,0	19,7
ECH 206	1-1/16 1-1/8 1-3/16 1-1/4	30	80,0	104	64,0	40	19	0,0	28	3/4BSP 14 fpp	0,90	62,0	38,1	22,2
ECH 207	1-1/4 1-5/16 1-3/8 1-7/16	35	92,0	116	70,0	40	19	0,0	31	3/4BSP 14 fpp	1,20	72,0	42,9	25,4
ECH 208	1-1/2	40	96,0	121	73,0	40	19	2,0	31	3/4BSP 14 fpp	1,30	80,0	49,2	30,2
ECH 209	1-5/8 1-11/16 1-3/4 1-13/16	45	108,0	136	82,0	48	21	4,0	40	1 BSP 11 fpp	1,80	85,0	49,2	30,2
ECH 210	1-7/8 1-15/16 2	50	110,0	140	83,0	48	21	5,0	36	1 BSP 11 fpp	1,90	90,0	51,6	32,6
ECH 211	2-1/8 2-3/16	55	143,0	173	102,0	60	28	8,7	42	1-1/4 BSP 11 fpp	3,80	100,0	55,6	33,4
ECH 212	2-1/4 2-7/16	60	143,0	173	102,0	60	28	8,7	42	1-1/4 BSP 11 fpp	3,90	110,0	65,1	39,7
ECH 213	2-1/2	65	171,0	200	117,5	70	32	9,5	44	1-1/2 BSP 11 fpp	5,70	120,0	65,1	39,7
ECH 214	2-3/4	70	171,0	200	117,5	70	32	9,5	44	1-1/2 BSP 11 fpp	6,80	125,0	74,6	44,4
ECH 215	2-15/16 3	75	171,0	200	117,5	70	32	9,5	44	1-1/2 BSP 11 fpp	5,70	130,0	77,8	44,5
ECH 216	3-3/16	80	174,0	211	123,8	71	32	8,0	49	1-1/2 BSP 11 fpp	7,00	140,0	82,6	49,3

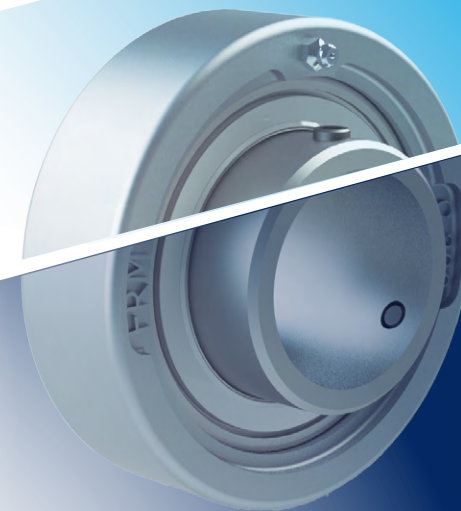
# conjuntos **CARTUCHO**



## Conjuntos tipo CARTUCHO



Os conjuntos tipo CARTUCHO são muito aplicados nos casos em que há a necessidade de dilatação axial do eixo. A linha standard é produzida em ferro fundido, sendo possível a fabricação em outras ligas. Adaptações podem ser feitas conforme projeto. Consulte os Departamentos de Engenharia / Comercial da **FRM** para mais informações.

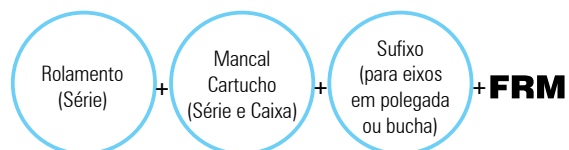


“ **FRM** , a mais completa linha original em conjuntos de rolamentos e mancais para aplicação industrial, agrícola e alimentícia.”



Como solicitar seu conjunto de mancal **FRM** tipo CARTUCHO:

Designação:



Algumas opções de designação:

<b>Y</b>	<b>C 205</b>	201-8 (eixo 1/2")
<b>Y ... T</b>	<b>RC 207</b>	209-26 (eixo 1-5/8")
<b>G</b>	<b>SCX 13</b>	<b>HE2309</b> (bucha 1-1/2")
<b>UK</b>	<b>C 316</b>	<b>HE2316</b> (bucha 70mm)
...	...	...

\* - Índice das séries de rolamentos e mancais **FRM** na página 046; consulte dimensional técnico da respectiva série escolhida; em caso de dúvidas, consulte os Departamentos de Engenharia / Comercial da **FRM**.

Exemplos de nomenclatura de conjuntos tipo cartucho **FRM**:

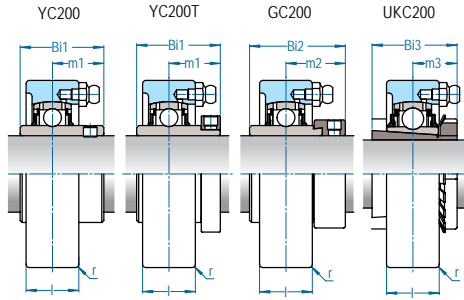
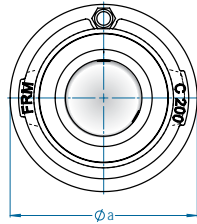
**Y C 205 FRM** (rolamento série Y200; mancal C205; eixo Ø 25mm);  
**G C 205-16 FRM** (rolamento série G200; mancal C205; eixo Ø 1");  
**UK C 306 HE2306 FRM** (rolamento série UK300; mancal C206; eixo Ø 1").

serviço	série	pág.
Normal	C 200	220
	RC 200	221
Médio	SC 200	222
	SCX 00	223
Pesado	C 300	225



# C 200

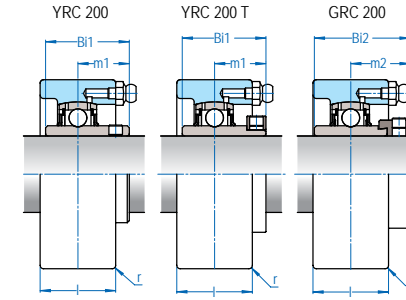
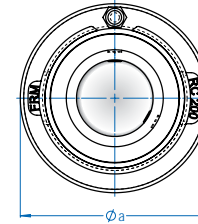
mancal tipo CARTUCHO  
serviço NORMAL



Caixa	Eixo		Dimensão nominal (mm)			Peso (kg)			Rolamentos								
	Ø pol	Ø mm	a	l	r	YC2 YC2T	GC2	UKC2	D	Y 200/Y 200 T		G 200		UK 200			
										Bi1	m1	Bi2	m2	Ø Eixo	Bucha	Bi3	m3
C 204	1/2 5/8 3/4	12 15 17 20	72,0	20,0	2,0	0,50	0,50	0,00	47,0	31,00	18,3	43,5	26,5	-	-	-	-
C 205	7/8 15/16 1	25	80,0	22,0	2,0	0,60	0,70	0,70	52,0	34,00	19,7	44,3	26,9	3/4 20	HE2305 H2305	35	18,5
C 206	1-1/16 1-1/8 1-3/16 1-1/4	30	85,0	27,0	2,0	0,80	0,90	0,90	62,0	38,10	22,2	48,3	30,1	7/8 15/16 25 1	HS2306 HA2306 H2306 HE2306	38	20,5
C 207	1-1/4 1-5/16 1-3/8 1-7/16	35	90,0	28	2,0	0,90	1,00	1,00	72,0	42,90	25,4	51,1	32,3	1-1/8 30 1-3/16	HS2307 H2307 HA2307	43	22,5
C 208	1-1/2	40	100,0	30,0	2,5	1,20	1,40	1,30	80,0	49,20	30,2	56,3	34,9	1-1/4 1-5/16 1-3/8 35	HE2308 HA2308 HS2308 H2308	46	24,5
C 209	1-9/16 1-5/8 1-11/16 1-3/4	45	110,0	31,0	2,5	1,50	1,70	1,60	85,0	49,20	30,2	56,3	34,9	1-7/16 1-1/2 40 1-5/8	HA2309 HE2309 H2309 HS2309	50	26,0
C 210	1-13/16 1-7/8 1-15/16 2	50	120,0	33,0	2,5	1,90	2,20	2,00	90,0	51,60	32,6	62,7	38,1	1-11/16 1-3/4 45	HA2310 HE2310 H2310	55	27,5
C 211	2 2-1/8 2-3/16	55	125,0	35,0	2,5	2,20	2,50	2,20	100,0	55,60	33,4	71,3	43,6	1-7/8 1-15/16 50 2	HS2311 HA2311 H2311 HE2311	59	28,5
C 212	2-1/4 2-3/8 2-7/16	60	130,0	38,0	2,5	2,50	2,90	2,40	110,0	65,10	39,7	77,7	46,8	2-1/8 55	HS2312 H2312	62	31,0
C 213	2-1/2	65	140,0	40,0	3,0	2,90	3,50	2,90	120,0	65,10	39,7	85,7	51,6	2-3/16 2-1/4 60 2-3/8	HA2313 HE2313 H2313 HS2313	65	32,0

# RC 200

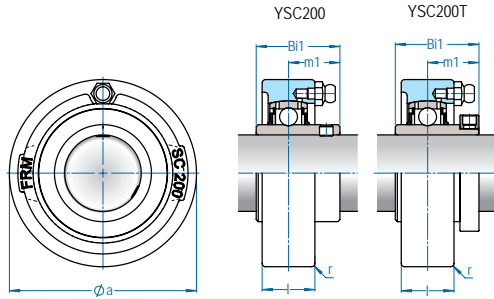
mancal tipo CARTUCHO  
serviço NORMAL



Caixa	Eixo		Dimensão nominal (mm)			Peso (kg)			Rolamentos			
	Ø pol	Ø mm	a	l	r	YRC2 YRC2T	GRC2	D	Y 200/Y 200 T		G 200	
									Bi1	m1	Bi2	m2
RC 204	1/2 5/8 3/4	12 15 17 20	74,6	36,5	2,0	0,60	0,60	47,0	31,0	18,3	43,5	26,5
RC 205	7/8 15/16 1	25	79,4	38,1	2,0	0,80	0,80	52,0	34,0	19,7	44,3	26,9
RC 206	1-1/16 1-1/8 1-3/16 1-1/4	30	88,9	38,1	2,0	1,00	1,00	62,0	38,1	22,2	48,3	30,1
RC 207	1-1/4 1-5/16 1-3/8 1-7/16	35	98,4	39,7	2,0	1,20	1,30	72,0	42,9	25,4	51,1	32,3
RC 208	1-1/2	40	106,4	44,4	2,5	1,50	1,60	80,0	49,2	30,2	56,3	34,9
RC 209	1-9/16 1-5/8 1-11/16 1-3/4	45	111,1	44,4	2,5	1,80	1,90	85,0	49,2	30,2	56,3	34,9
RC 210	1-13/16 1-7/8 1-15/16 2	50	115,9	52,4	2,5	2,10	2,30	90,0	51,6	32,6	62,7	38,1
RC 211	2 2-1/8 2-3/16	55	125,4	58,7	2,5	2,60	2,80	100,0	55,6	33,4	71,3	43,6
RC 212	2-1/4 2-3/8 2-7/16	60	149,2	65,1	2,5	3,20	3,40	110,0	65,1	39,7	77,7	46,8

# SC 200

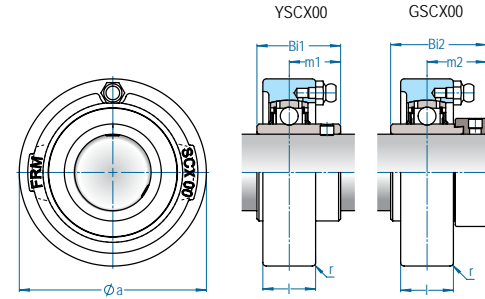
mancal tipo CARTUCHO  
serviço NORMAL



Caixa	Eixo		Dimensão nominal (mm)			Peso (kg) YSC2 YSC2T	D	Rolamentos Y 200 / Y 200 T	
	Ø pol	Ø mm	a	l	r			Bi	m
SC 203	1/2 5/8	12 15 17	68,2	22,2	1,5	0,45	47,0	31,0	18,3
SC 204	3/4	20	74,6	22,2	1,5	0,45	47,0	31,0	18,3
SC 205	7/8 15/16 1	25	79,3	26,2	1,5	0,50	52,0	34,0	19,7
SC 206	1-1/16 1-1/8 1-3/16 1-1/4	30	88,9	27,7	2,0	0,50	62,0	38,1	22,2
SC 207	1-1/4 1-5/16 1-3/8 1-7/16	35	98,4	31,0	2,0	0,70	72,0	42,9	25,4
SC 208	1-1/2	40	106,4	37,3	2,0	0,90	80,0	49,2	30,2
SC 209	1-5/8 1-11/16 1-3/4	45	111,1	36,5	2,5	1,10	85,0	49,2	30,2
SC 210	1-13/16 1-7/8 1-15/16 2	50	115,9	37,3	2,5	1,10	90,0	51,6	32,6
SC 211	2 2-1/8 2-3/16	55	125,4	40,5	2,5	1,50	100,0	55,6	33,4
SC 212	2-1/4 2-7/16	60	149,2	41,3	2,5	2,00	110,0	65,1	39,7
SC 214	2-3/4	70	158,7	50,8	3,0	2,50	125,0	74,6	44,4
SC 215	2-15/16 3	75	168,3	50,8	3,0	2,60	130,0	77,8	44,5
SC 216	3-3/16	80	177,8	55,5	3,5	3,10	140,0	82,6	49,3
SC 217	3-1/4	85	188,9	63,5	3,5	3,60	150,0	85,7	51,6
SC 218	3-1/2	90	208,0	63,5	4,0	3,90	160,0	96,0	56,3

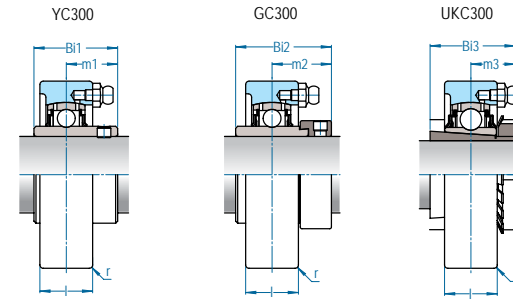
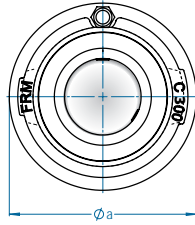
# SCX 00

mancal tipo CARTUCHO  
serviço MÉDIO



Caixa	Eixo		Dimensão nominal (mm)			Peso (kg)		D	Rolamentos			
	Ø pol	Ø mm	a	l	r	UCSCX00	GSCX00		UCX 00		G 200	
									Bi1	m1	Bi2	m2
SCX 05	1	25	88,9	27,8	2,0	0,50	0,50	62,0	38,1	22,2	48,3	30,1
SCX 06	1-3/16	30	98,4	31	2,0	0,70	0,70	72,0	42,9	25,4	51,1	32,3
SCX 07	1-7/16	35	106,4	37,3	2,0	0,90	0,90	80,0	49,2	30,2	56,3	34,9
SCX 08	1-1/2 1-9/16	40	111,1	36,5	2,5	1,10	1,00	85,0	49,2	30,2	56,3	34,9
SCX 09	1-11/16 1-3/4	45	115,9	37,3	2,5	1,10	0,90	90,0	51,6	32,6	62,7	38,1
SCX 10	1-15/16 2	50	125,4	40,5	2,5	1,50	1,25	100,0	55,6	33,4	71,3	43,6
SCX 11	2-3/16 2-1/4	55	149,2	41,3	2,5	2,00	2,20	110,0	65,1	39,7	77,7	46,8
SCX 13	2-7/16 2-1/2	60 65	158,7	50,8	3,0	2,50	2,90	125,0	74,6	44,4	85,7 66,1	51,6 44,6
SCX 14	2-11/16 2-3/4	65 70	168,3	50,8	3,0	2,60	2,80	130,0	77,8	44,5	92,1	54,8
SCX 15	2-15/16 3	75	177,8	55,5	3,5	3,10	3,30	140,0	82,6	49,3	73,8	54,4
SCX 16	3-3/16 3-1/4	80	188,9	63,5	3,5	3,60	3,75	150,0	85,7	51,6	85,7 66,1	51,6 44,6
SCX 17	3-7/16	85	208,0	63,5	4,0	3,90	3,70	160,0	96,0	56,3	69,5	46,5
SCX 20	3-15/16 4	100	241,3	76,2	4,0	5,90	5,20	190,0	117,5	68,3	-	-





# C 300

mancal tipo CARTUCHO  
serviço PESADO

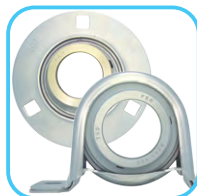


Caixa	Eixo		Dimensão nominal (mm)			Peso (kg)			D	Rolamentos							
	Ø pol	Ø mm	a	l	r	YC3	GC3	UKC3		Y 300		G 300		UK300			
										Bi1	m1	Bi2	m2	Ø Eixo	Bucha	Bi3	m3
C 305	1	25	90,0	26,0	2,5	1,10	1,10	1,20	62,0	38,0	23,0	46,8	30,1	3/4 20	HE2305 H2305	35,0	21,5
C 306	1-3/16	30	100,0	28,0	2,5	1,40	1,50	1,40	72,0	43,0	26,0	50,0	32,5	7/8 15/16 25 1	HA2306 HA2306 H2306 HE2306	38,0	23,0
C 307	1-1/4 1-7/16	35	110,0	32,0	3,0	1,80	1,80	1,80	80,0	48,0	29,0	51,6	33,3	1-1/8 3/4 1-3/16	HS2307 H2307 HA2307	43,0	25,5
C 308	1-1/2	40	120,0	34,0	3,0	2,20	2,30	2,20	90,0	52,0	33,0	57,1	37,3	1-1/4 1-5/16 1-3/8 35	HE2308 HA2308 HS2308 H2308	46,0	27,5
C 309	1-11/16 1-3/4	45	130,0	38,0	3,5	2,70	2,90	2,80	100,0	57,0	35,0	58,7	38,9	1-7/16 1-1/2 40 1-5/8	HA2309 HE2309 H2309 HS2309	50,0	30,0
C 310	1-7/8 1-15/16	50	140,0	40,0	3,5	3,30	3,50	3,30	110,0	61,0	39,0	66,6	42,0	1-11/16 1-3/4 45	HA2310 HE2310 H2310	55,0	32,0
C 311	2 2-1/8 2-3/16	55	150,0	44,0	3,5	3,90	4,20	3,90	120,0	66,0	40,0	73,0	45,2	1-7/8 1-15/16 50 2	HS2311 HA2311 H2311 HE2311	59,0	33,5
C 312	2-1/4 2-3/8 2-7/16	60	160,0	46,0	3,5	4,80	5,10	4,70	130,0	71,0	43,0	79,4	48,5	2-1/8 55	HS2312 H2312	62,0	36,5
C 313	2-1/2	65	170,0	50,0	3,5	5,80	6,20	5,60	140,0	75,0	45,0	85,7	53,2	2-3/16 2-1/4 60 2-3/8	HA2313 HE2313 H2313 HS2313	65,0	38,5
C 314	2-11/16	70	180,0	52,0	4,0	6,60	7,20	-	150,0	78,0	47,0	92,1	58,0	-	-	-	-
C 315	2-15/16 3	75	190,0	55,0	4,0	7,80	8,40	7,90	160,0	82,0	50,0	100,0	62,7	2-1/2 65	HE2315 H2315	73,0	42,5
C 316	3-3/16	80	200,0	60,0	4,0	9,00	10,00	9,20	170,0	86,0	52,0	106,4	65,9	2-3/4 70	HE2316 H2316	78,0	44,5
C 317		85	215,0	64,0	4,0	11,00	13,00	11,00	180,0	96,0	56,0	109,5	67,5	75 3	H2317 HE2317	82,0	48,0

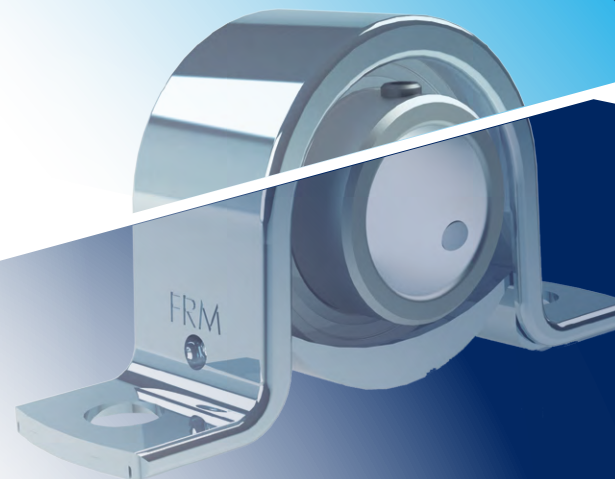
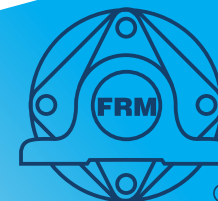
Caixa	Eixo		Dimensão nominal (mm)			Peso (kg)			D	Rolamentos							
	Ø pol	Ø mm	a	l	r	YC3	GC3	UKC3		Y 300		G 300		UK300			
										Bi1	m1	Bi2	m2	Ø Eixo	Bucha	Bi3	m3
C 318	3-7/16	90	225,0	66,0	4,0	12,00	14,00	13,00	190,0	96,0	56,0	115,9	72,3	80	H2318	86,0	48,0
C 319		95 100	240,0	72,0	4,0	15,00	17,00	16,00	200,0	103,0	62,0	122,3	83,4	3-1/4 85	HE2319 H2319	90,0	52,0
C 320	3-15/16 4	100	260,0	75,0	4,0	19,00	21,00	20,00	215,0	108,0	66,0	128,6	78,6	3-1/2 90	HE2320 H2320	97,0	54,0
C 322		110	300,0	80,0	5,0	28,00	31,20	29,00	240,0	117,0	71,0	141,3	92,1	100 4	H2322 HE2322	105,0	61,0
C 324		120	320,0	90,0	5,0	35,00	-	35,00	260,0	126,0	75,0	-	-	110	H2324	112,0	65,5
C 326		130	340,0	100,0	5,0	42,00	-	43,00	280,0	135,0	81,0	-	-	115	H2326	121,0	68,0
C 328		140	360,0	100,0	5,0	49,00	-	49,00	300,0	145,0	86,0	-	-	125	H2328	131,0	73,0



## Conjuntos de mancais de CHAPA



Os conjuntos de mancais de CHAPA são leves e compactos, mas suficientemente capazes de fornecer, com baixo custo, uma boa precisão de montagem, alinhamento e rigidez para aplicações que envolvem cargas operacionais leves e constantes. Os conjuntos em mancais de chapa **FRM** não são relubrificáveis, no entanto, possuem grande autonomia operacional, uma vez que os rolamentos são pré-lubrificado e possuem vedação com contato positivo. A linha standard é produzida em chapa zincada estampada.

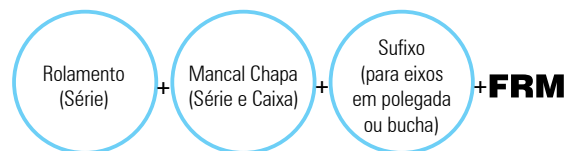


“ **FRM** , a mais completa linha original em conjuntos de rolamentos e mancais para aplicação industrial, agrícola e alimentícia.”



Como solicitar seu conjunto de mancal **FRM** tipo cartucho:

Designação:



Algumas opções de designação:

<b>Y</b> <b>Y ... T</b> <b>G</b> <b>UK</b> ...*	<b>PP 203</b> <b>PFL 205</b> <b>PFT 206</b> <b>PF 208</b> ...*	<b>201-8</b> (eixo 1/2") <b>209-26</b> (eixo 1-5/8") <b>HE2309</b> (bucha 1-1/2") <b>HE2316</b> (bucha 70mm) ...*
---	--	---

\* - Índice das séries de rolamentos e mancais **FRM** na página 046; consulte dimensional técnico da respectiva série escolhida; em caso de dúvidas, consulte os Departamentos de Engenharia / Comercial da **FRM**.

Exemplos de nomenclatura de conjuntos tipo chapa **FRM**:

**B PP 205 FRM** (rolamento série B200; mancal PP206; eixo Ø 25mm);

**GRA PFL 205-16 FRM** (rolamento série GRA200; mancal PFL206; eixo Ø 1").

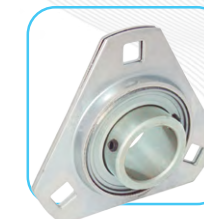
<i>serviço</i>	<i>série</i>	<i>pág.</i>
<i>Leve</i>	<b>PP 200</b>	<b>231</b>



<i>serviço</i>	<i>série</i>	<i>pág.</i>
<i>Leve</i>	<b>PFL 200</b>	<b>233</b>

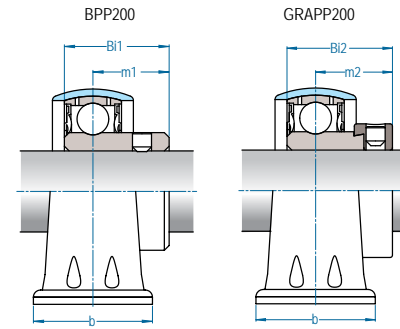
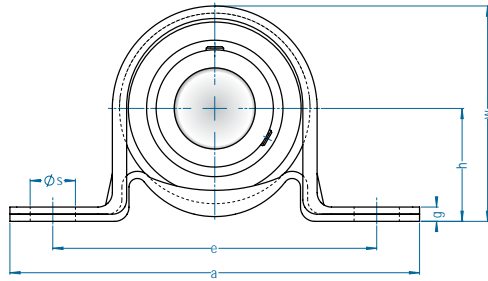


<i>serviço</i>	<i>série</i>	<i>pág.</i>
<i>Leve</i>	<b>PFT 200</b>	<b>235</b>



<i>serviço</i>	<i>série</i>	<i>pág.</i>
<i>Leve</i>	<b>PF 200</b>	<b>235</b>

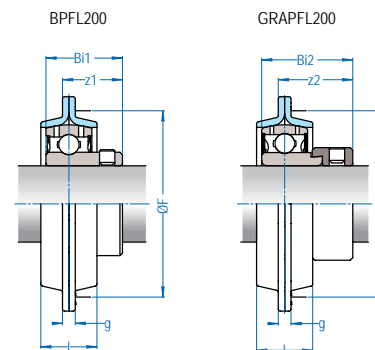
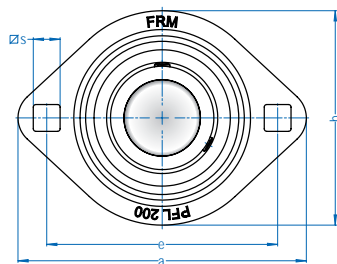




**PP 200**  
mancal tipo APOIO  
serviço LEVE

Caixa	Eixo		Dimensão nominal (mm)							Paraf.	Peso (kg)		D	Rolamentos			
	Ø pol	Ø mm	h	a	e	b	s	g	w		BPP2	GRAPP2		B 200		GRA 200	
													Bi1	m1	Bi2	m2	
PP 203	1/2 5/8	12 15 17	22,2	86,0	68,0	25	9,5	2,4	43,8	M8 5/16	0,20	0,30	40,0	22,0	16,0	28,6	22,1
PP 204	3/4	20	25,4	98,0	76,0	30	9,5	3,0	50,2	M8 5/16	0,20	0,20	47,0	25,0	18,0	30,9	23,4
PP 205	7/8 15/16 1	25	28,6	108,0	86,0	31	11,5	4,0	56,5	M10 3/8	0,30	0,30	52,0	27,0	19,5	30,9	23,4
PP 206	1-1/16 1-1/8 1-3/16 1-1/4	30	33,3	117,0	95,0	38	11,5	4,0	66,1	M10 3/8	0,50	0,50	62,0	29,0	21,0	35,7	26,7
PP 207	1-1/4 1-5/16 1-3/8 1-7/16	35	39,7	129,0	106,0	43	11,5	5,0	78,0	M10 3/8	0,60	0,60	72,0	35,0	25,5	38,9	29,4
PP 208	1-1/2	40	44,0	148,5	120,5	43	11,5	7,0	87,0	M10 3/8	0,80	0,90	80,0	39,5	29,0	43,7	32,7



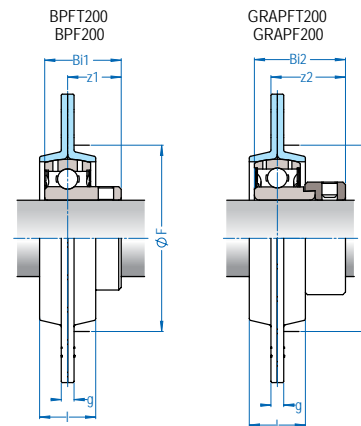
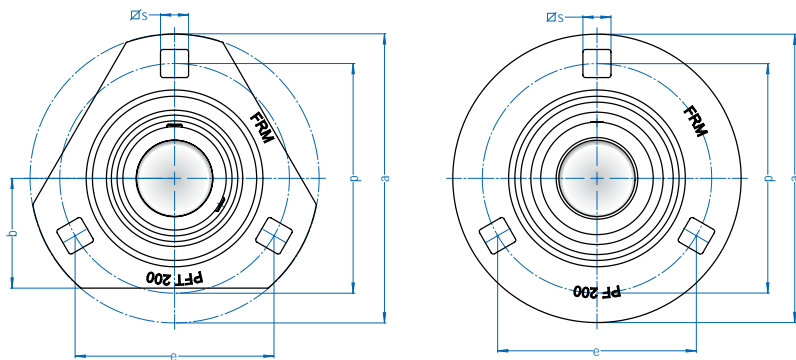


# PFL 200

mancal tipo FLANGE  
serviço LEVE



Caixa	Eixo		Dimensão nominal (mm)							Paraf.	Peso (kg)		D	Rolamentos			
	Ø pol	Ø mm	a	e	g	l	s	b	F(min.)		BPFL2	GRAPFL2		B 200 z1	Bi1	GRA 200 z2	Bi2
PFL 203	1/2 5/8	12 15 17	81	63,5	4	14,0	7,0	59	49	1/4	0,20	0,20	40,0	18,0	22,0	24,1	28,6
PFL 204	3/4	20	90	71,5	4	16,8	9,0	67	56	5/16	0,20	0,30	47,0	20,0	25,0	25,4	30,9
PFL 205	7/8 15/16 1	25	95	76,0	4	21,0	9,0	71	60	5/16	0,40	0,40	52,0	21,5	27,0	25,4	30,9
PFL 206	1-1/16 1-1/8 1-3/16 1-1/4	30	113	90,5	5	19,5	11,0	84	71	3/8	0,40	0,40	62,0	23,5	29,0	29,2	35,7
PFL 207	1-1/4 1-5/16 1-3/8 1-7/16	35	122	100,0	5	20,0	11,0	94	81	3/8	0,60	0,60	72,0	28,0	35,0	31,9	38,9
PFL 208	1-1/2	40	147	119,0	7	28,5	13,5	106	88	1/2	0,90	1,00	80,0	32,5	39,5	36,2	43,7



**PFT 200**  
**PF 200**  
mancal tipo FLANGE  
serviço LEVE

Caixa	Eixo		Dimensão nominal (mm)								Paraf.	Peso (kg)		D	Rolamentos			
	Ø pol	Ø mm	a	e	p	g	l	s	b	F(min.)		BPFT2	GRAPFT2		B 200		GRA 200	
														z1	B11	z2	B12	
PFT 203 PF 203	1/2 5/8	12 15 17	81	55,0	63,5	4	14	7,0	29	49	1/4	0,30	0,30	40,0	18,0	22,0	24,1	28,6
PFT 204 PF 204	3/4	20	90	61,5	71,0	4	16	9,0	33	56	5/16	0,30	0,30	47,0	20,0	25,0	25,4	30,9
PFT 205 PF 205	7/8 15/16 1	25	95	65,8	76,0	4	18	9,0	35	60	5/16	0,40	0,40	52,0	21,5	27,0	25,4	30,9
PFT 206 PF 206	1-1/16 1-1/8 1-3/16 1-1/4	30	113	77,9	90,0	5	18	11,0	38	71	3/8	0,60	0,60	62,0	23,5	29,0	29,2	35,7
PFT 207 PF 207	1-1/4 1-5/16 1-3/8 1-7/16	35	122	86,6	100,0	5	20	11,0	45	81	3/8	0,80	0,80	72,0	28,0	35,0	31,9	38,9
PF 208 <sup>(1)</sup>	1-1/2	40	148	103,0	119,0	7	21	13,5	-	91	1/2	1,10	1,30	80,0	32,5	39,5	36,2	43,7

(1) - tamanho com opção de 3 ou 4 furos de fixação

# cartuchos de **BORRACHA**



## Cartuchos de BORRACHA

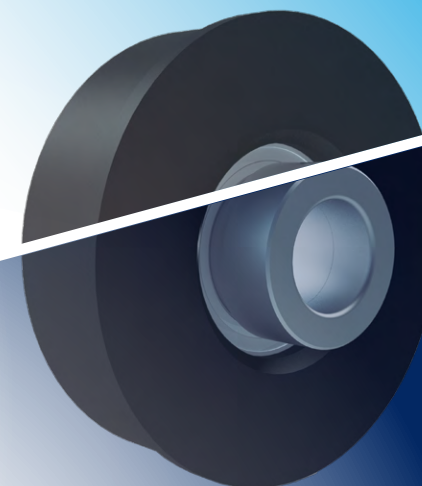


Os cartuchos de BORRACHA **FRM** possuem uma ampla gama de aplicações em aquecedores domésticos, equipamentos de ventilação, condicionadores de ar, etc. Têm funcionamento silencioso, absorvem choques produzidos por cargas leves, corrigem pequenos desalinhamentos do eixo e, devido à sua espessura, podem ser prensadas dentro de tubos ( $\emptyset$  interno tubo - 0.6 / -1.6 mm).

São fabricados na dureza de  $80 \pm 5$  "shore A", mas podem ser solicitados conforme sua necessidade.

Características de operação: temperatura máxima +120°C; rotação máxima 2400 rpm; carga axial máxima - 1/3 da carga radial.

Os rolamentos são pré-lubrificadas com graxa longa vida, pois não são relubrificáveis. Consulte os Departamentos de Engenharia / Comercial da **FRM** para mais informações.

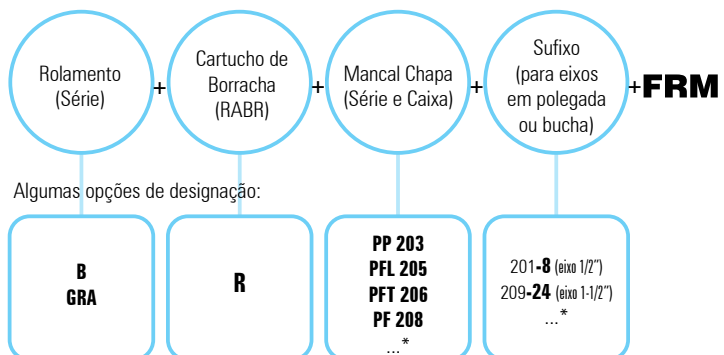


" **FRM** , a mais completa linha original em conjuntos de rolamentos e mancais para aplicação industrial, agrícola e alimentícia."



Como solicitar seu conjunto de cartuchos de borracha **FRM**:

Designação:



\* - Índice das séries de rolamentos e mancais **FRM** na página 046; consulte dimensional técnico da respectiva série escolhida; em caso de dúvidas, consulte os Departamentos de Engenharia / Comercial da **FRM**.

Exemplos de nomenclatura de conjuntos de cartuchos de borracha **FRM**:

**B R PP 205 FRM** (rolamento série B200; cartucho de borracha RABR 205; mancal PP205; eixo Ø 25mm);  
**GRA R PFL 205-16 FRM** (rolamento série GRA200; cartucho de borracha RABR 205; mancal PFL205; eixo Ø 1").

serviço série pág.  
 Leve RABR 241



serviço série pág.  
 Leve RCR | LRCR 242



serviço série pág.  
 Leve CR | LCR 243

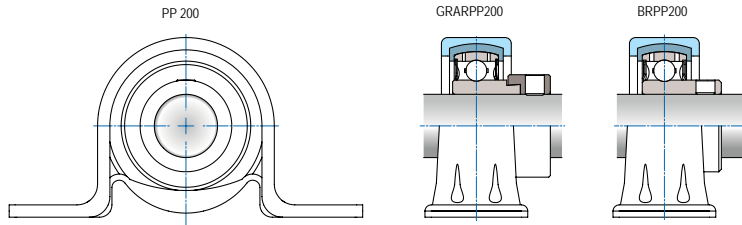


serviço série pág.  
 Leve RCSM | LRCSM 244

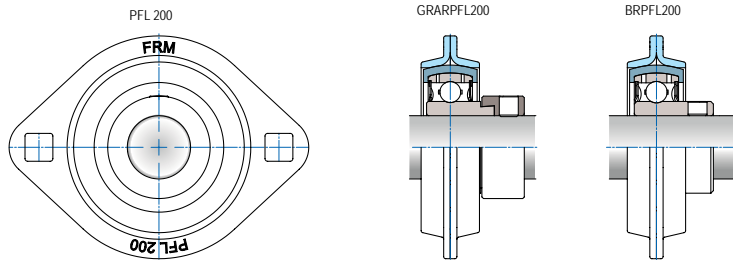




Mancal de chapa de aço estampado tipo APOIO PP 200 (pág. 231) montado com cartucho de borracha RABR.

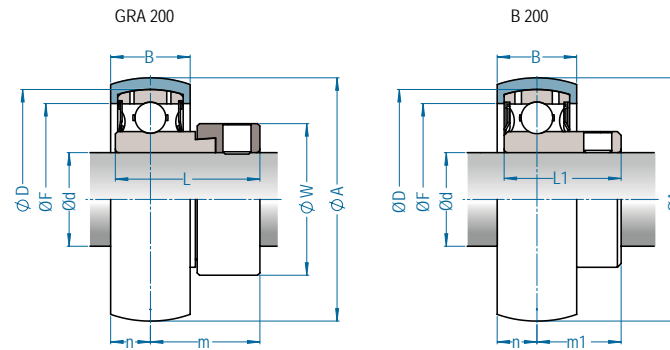
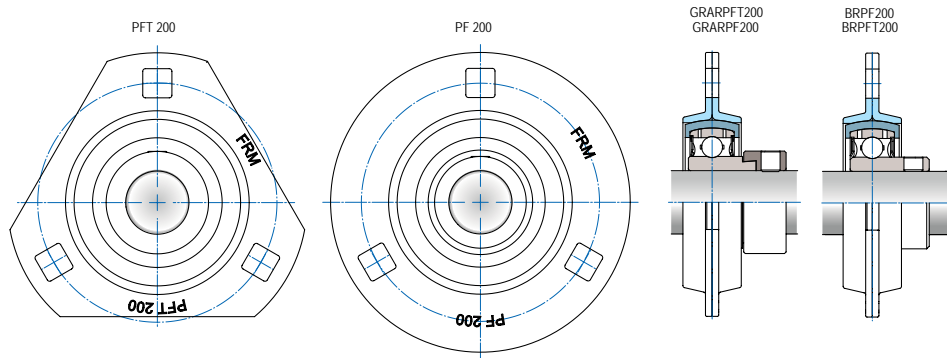


Mancal de chapa de aço estampado tipo FLANGE PFL 200 (pág. 233) montado com cartucho de borracha RABR.



Mancal de chapa de aço estampado tipo FLANGE PFT 200 (pág. 235) montado com cartucho de borracha RABR.

Mancal de chapa de aço estampado tipo FLANGE PF 200 (pág. 235) montado com cartucho de borracha RABR.



**RABR**  
cartucho de borracha ESFÉRICO  
serviço LEVE

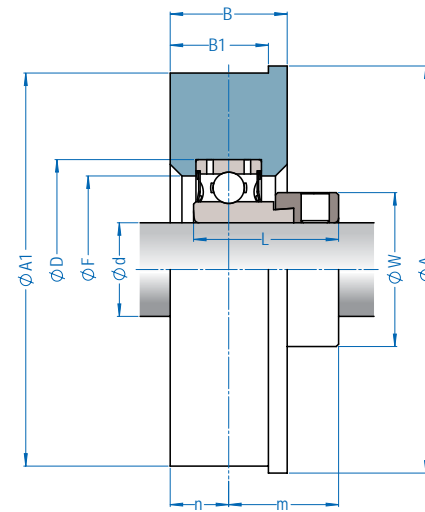
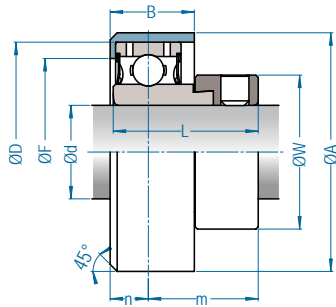


Cartucho de borracha	Eixo		Dimensão nominal (mm)									Carga radial* (kgf)	Caixa PP/PFL PFT/PF	Rolamento GRA / B	Peso (kg)		
	Ø pol	Ø mm	D	A	B	F	n	GRA 200			B 200						
RABR 203	1/2 5/8	12	40,0	47	17	35	9	28,6	22,1	27,2	22,0	16,0	85	204	201 V22	0,2	
		15													201-8 V22		
		16													202 V22		
		17													202-10 V22		
RABR 204	3/4	20	47,0	52	17	41	9	30,9	23,4	32,4	25,0	18,0	120	205	204-12 V22	0,2	
															204 V22		
RABR 205	7/8 1	25	52,0	62	21	47	10	30,9	23,4	37,4	27,0	19,5	140	206	205-14 V22	0,3	
															205 V22		
RABR 206	1-1/8 1-3/16 1-1/4	30	62,0	72	23	54	11	35,7	26,7	44,1	29,0	21,0	200	207	206-18 V22	0,4	
																	206 V22
																	206-19 V22
																	206-20 V22

\* - carga radial correspondente ao cartucho.

# RCR LRCR

cartucho de borracha CILÍNDRICO  
serviço LEVE



# CR LCR

cartucho de borracha CILÍNDRICO  
serviço LEVE



Cartucho de borracha	Eixo		Dimensão nominal (mm)								Carga radial* (kgf)	Rolamento	Peso (kg)
	Ø pol	Ø mm	D	A	B	n	F	m	L	W			
RCR 204	3/4	20	47,0	51	18	10	40	23,4	30,9	33,3	90	RA 204-12 RA 204	0,20
RCR 205	7/8 1	25	52,0	57	20	10	44	23,4	30,9	37,4	140	RA 205-14 RA 205 RA 205-16	0,20

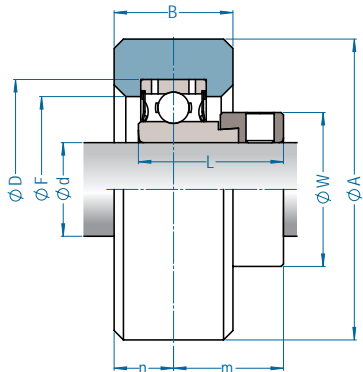
Cartucho de borracha	Eixo		Dimensão nominal (mm)								Carga radial* (kgf)	Rolamento	Peso (kg)
	Ø pol	Ø mm	D	A	B	n	F	m	L	W			
LRCR 04	3/4	20	42,0	46	18	10	35	18,6	24,6	29,8	90	RAL 012 RALE 20	0,30

\* - carga radial correspondente ao cartucho.

\* - carga radial correspondente ao cartucho.

# RCSM LRCSM

cartucho de borracha CILÍNDRICO  
serviço LEVE



Cartucho de borracha	Eixo		Dimensão nominal (mm)								Carga radial* (kgf)	Rolamento	Peso (kg)
	Ø pol	Ø mm	D	A	B	F	n	m	L	W			
RCSM 203	1/2 5/8	12 15 17	40,0	64,3	25,4	34,9	12,7	22,1	28,6	28,6	90	RA 201 RA 201-8 RA 202 RA 202-10 RA 203	0,20
RCSM 204	3/4	20	47,0	64,3	25,4	39,7	12,7	23,4	30,9	33,3	120	RA 204-12 RA 204	0,20
RCSM 205	7/8 1	25	52,0	65,0	25,4	46,0	12,7	23,4	30,9	37,4	140	RA 205-14 RA 205 RA 205-16	0,25
RCSM206	1-1/8 1-3/16 1-1/4	30	62,0	72,0	28,0	56,0	14,0	26,7	35,7	44,1	190	RA 206-18 RA 206 RA 206-19 RA 206-20	0,35

Cartucho de borracha	Eixo		Dimensão nominal (mm)								Carga radial* (kgf)	Rolamento	Peso (kg)
	Ø pol	Ø mm	D	A	B	F	n	m	L	W			
LRCSM 206	1-1/8	30	55,0	65,0	25,4	47,6	10,4	20,0	26,5	42,5	130	RAL 102 RALE 30	0,35

\* - carga radial correspondente ao cartucho.

# rolamentos de fixação por **PARAFUSOS**

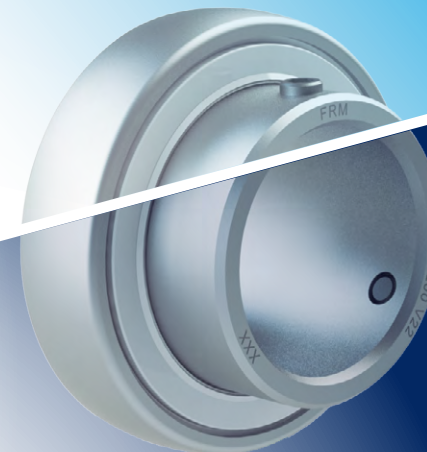


## Rolamentos de fixação por PARAFUSOS



Os rolamentos de fixação por PARAFUSOS são os mais utilizados. São fixados ao eixo pelo aperto de dois parafusos. Possuem furos de relubrificação e vedação em ambos os lados.

Além da linha standard apresenta séries para aplicações especiais: INOX, ALTA TEMPERATURA (HT2) e com tratamento especial anti-oxidante no anel interno (Z). Consulte os Departamentos de Engenharia / Comercial da **FRM** para mais informações.



“ **FRM** , a mais completa linha original em conjuntos de rolamentos e mancais para aplicação industrial, agrícola e alimentícia.”



## Características técnicas do rolamento UC 200 HT2 V22 FRM



Os rolamentos da série UC 200 HT2 V22 **FRM** são adequados para operar em alta temperatura. A faixa de temperatura de atuação é acima de +100°C, (temperatura limite para os rolamentos da série normal), até +200°C.

### Temperatura de operação

+100°C / 212°F até +200°C / 392°F

### Folga radial

A folga radial dos rolamentos UC 200 HT2 V22 **FRM** é C4.

### Lubrificação

Os rolamentos da série UC 200 HT2 V22 **FRM** são pré-lubrificadas de fábrica com graxa apropriada para operar até 200°C.

O intervalo de relubrificação é definido de acordo com vários fatores e condições operacionais do equipamento, tais como: qualidade da graxa empregada, temperatura de operação do rolamento, rotação, carga aplicada e contaminação do ambiente (umidade, poeira, salinidade, gases etc.). Esses fatores, isolados ou combinados, afetam a vida útil da graxa e consequentemente a vida útil do rolamento.

### Frequência de relubrificação

As condições operacionais do rolamento devem ser consideradas para o ajuste do intervalo de relubrificação.

O intervalo de relubrificação pode ser definido conforme valores da figura 53, na qual os valores estimados são apresentados para uma temperatura de funcionamento de 100 °C, utilizando graxas de boa qualidade específicas para alta temperatura.

Deve-se ajustar a frequência de relubrificação em função do nível de contaminação (tabela 42) e temperatura (tabela 43) aos quais o rolamento é exposto.

Todavia, em linhas gerais:

- Não é recomendável utilizar intervalos de relubrificação que excedam 20.000 horas;

- Na presença de contaminação é recomendado aumentar a frequência de relubrificação seguindo a tabela 42;

- Aplicações sujeitas a contaminações por fluidos (água, fluidos de processamento) exigem um intervalo reduzido de lubrificação;

- Em casos de temperaturas acima de 100°C, é recomendado, para cada 15°C de aumento de temperatura, reduzir pela metade o intervalo de relubrificação obtido na figura 53 (vide tabela 43). Atentar para que o limite de temperatura de trabalho da graxa ou do rolamento não seja excedido;

- Para eixos posicionados na vertical, os intervalos sugeridos na figura 53 devem ser reduzidos pela metade.

Para mais detalhes consulte os Departamentos de Engenharia / Comercial da **FRM**.

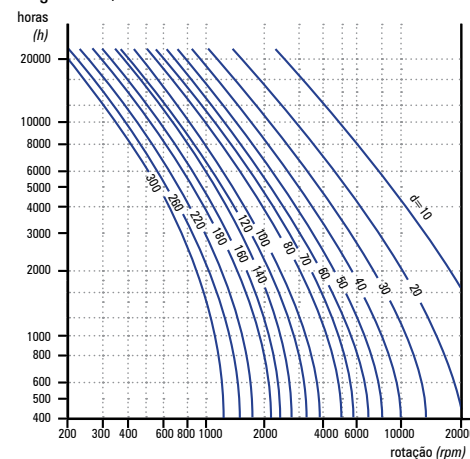


figura 53 - Intervalo de relubrificação com graxa para rolamentos radiais de esferas

Contaminação ambiente	
Muito limpo	h
Limpo	h/2
Sujo	h/4
Sujo e úmido	h/8
Muito sujo e úmido	h/16

tabela 42 - Ajuste por contaminação

Temperatura de operação	
100°C	h
115°C	h/2
130°C	h/4
145°C	h/8
160°C	h/16
175°C	h/32
190°C	h/64

tabela 43 - Ajuste por temperatura

### Estabilidade Térmica

Os rolamentos da série UC 200 HT2 V22 **FRM** estão termicamente estabilizados para atuar até 200°C, preservando suas características dimensionais e mecânicas.

### Capacidade de carga

Podem ser calculadas de acordo com a fórmula:

$$C_t = C_r \times f_t$$

Onde:

**C<sub>t</sub>** Carga ajustada do rolamento UC 200 HT2

**C<sub>r</sub>** Carga radial dinâmica do rolamento UC 200 HT2

**f<sub>t</sub>** Fator de correção

temperatura de operação	f <sub>t</sub>
125°C ~ 150°C	1.00
175°C	0.95
205°C	0.90

tabela 44 - Fator f<sub>t</sub>

## Vedação

Lábios de vedação do tipo fluorelastomero.

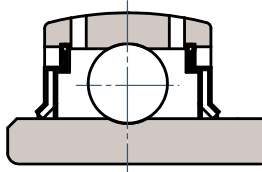


figura 54 - Vedação

## Proteção contra a oxidação

Devido a maior susceptibilidade à oxidação em altas temperaturas, os rolamento da série UC 200 HT2 V22 **FRM** recebem tratamento químico contra oxidação em seus anéis internos, externos e vedações, mantendo suas características gerais de funcionamento e aplicação.

## Compensação para expansão axial do eixo

A expansão axial do eixo pode ser calculada por:

$$\Delta l = \alpha \cdot \Delta t \cdot l$$

Onde:

$\Delta l$  variação de expansão do eixo, mm

$\alpha$  coeficiente de expansão linear do aço,  $11.6 \times 10^{-6} / ^\circ C$

$\Delta t$  variação de temperatura,  $^\circ C$

$l$  comprimento do eixo, mm

Nos casos em que o eixo está sujeito à expansão axial, a fixação do conjunto no eixo deverá ser por meio de sistemas que permitam sua expansão, tais como: parafuso de fixação do tipo W5 (figura 55); W6 (figura 56); ou ranhura de arraste (figura 57).

## Parafuso W5

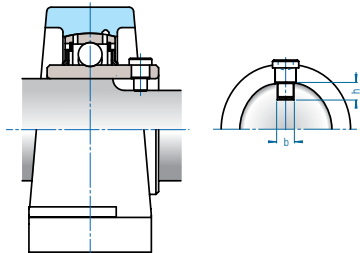


figura 55 - Rasgo da chaveta para parafusos W5

UC HT2	b	h
204	3,5	4,5
205	3,5	5
206	4	5,5
207	4	5
208	6	5,5
209~210	6	6
211	6	5,5
212~214	7	5,5
215	7	5
216~218	7	6,5

tabela 45 - Rasgo da chaveta: parafuso W5 unidade: mm

## Parafuso W6

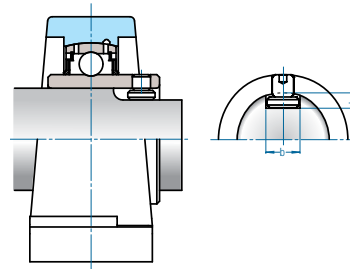


figura 56 - Rasgo da chaveta para parafusos W6

UC HT2	b	h
204	7	4,5
205~206	8	
207~209	10	5
210~213	12	5,5
214~218	14	6
220	18	8,5

tabela 46 - Rasgo da chaveta: parafuso W6 unidade: mm

## Ranhura de arraste (L)

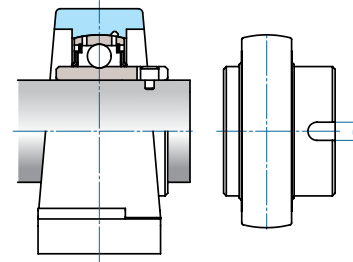


figura 57 - Pino de arraste

UC HT2 L	R H11	Pino de arraste Ø
204~211	7	6,8
212~214	9	8,8

tabela 47 - Pino de arraste unidade: mm

## Nomenclatura

### UC 200 HT2 V22 (W6) (L) **FRM**

**UC 200** série de rolamento esférico com fixação por parafuso, serviço normal

**HT2** designa série (High Temperature)

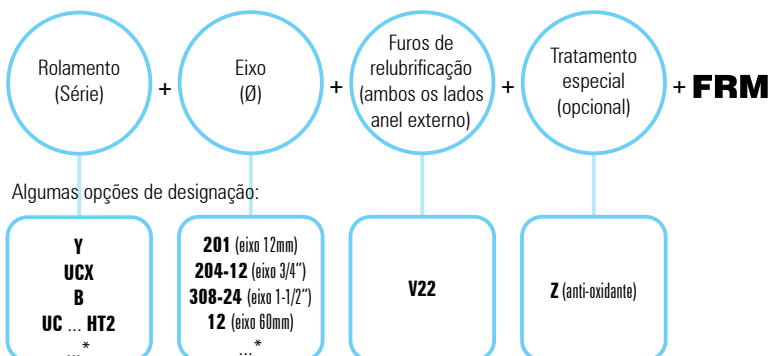
**W6** designa parafuso para expansão axial do eixo, quando necessário

**L** designa rolamento com a ranhura de arraste no anel interno



Como solicitar seu rolamento **FRM** de fixação por parafusos:

Designação:



\* - Índice das séries de rolamentos **FRM** na página 046; consulte dimensional técnico da respectiva série escolhida; em caso de dúvidas, consulte os Departamentos de Engenharia / Comercial da **FRM**.

Exemplos de nomenclatura de rolamentos **FRM** de fixação por parafusos:

**Y 205 V22 FRM** (rolamento série Y200; eixo Ø 25mm);

**UCX 05-16 V22 FRM** (rolamento série UCX00; eixo Ø 1");

**UC 205 HT2 V22 FRM** (rolamento série especial para ALTA TEMPERATURA UC200 HT2; eixo Ø 25mm);

**B 205-16 V22 Z FRM** (rolamento série B200; eixo Ø 1"; com tratamento anti-oxidante no anel interno).

serviço série  
Normal Y 200  
Médio UCX 00  
Pesado Y 300

pág.  
255  
258  
257



serviço série  
Leve B 200

pág.  
259



serviço série  
Normal UC 200 HT2 (L)  
Pesado UC 300 HT2 L

pág.  
260  
261



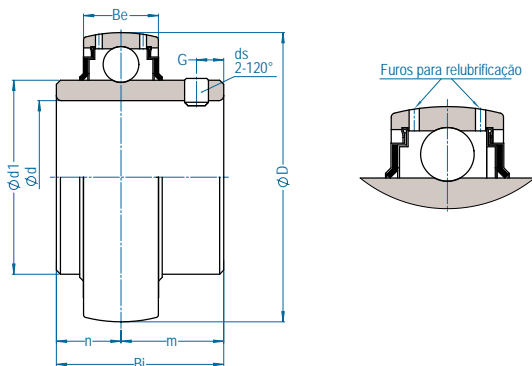
serviço série  
Leve ASS 200  
Normal ER 200

pág.  
262  
263



# Y 200

rolamento ESFÉRICO  
fixação por PARAFUSOS  
serviço NORMAL



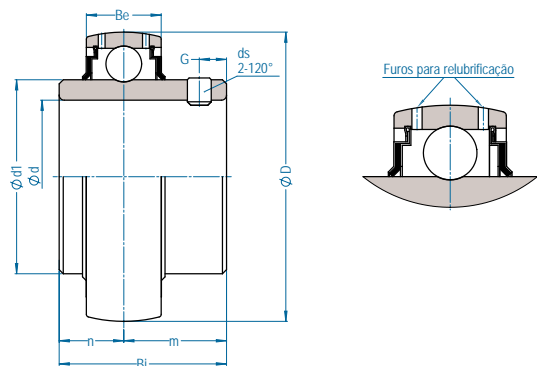
Rolamento	Eixo		Dimensão nominal (mm)							ds (mm) (UNF)	Cargas (Kgf)		Peso (Kg)
	Ø pol	Ø mm	D	d1	Bi	n	m	Be	G		dinâmica C <sub>r</sub>	estática C <sub>or</sub>	
Y 201 V22 Y 201-08 V22	1/2	12	47,0	29,0	31,0	12,7	18,3	16,0	4,7	M5x0,8 1/4-28	1310	680	0,20
Y 202 V22 Y 202-10 V22	5/8	15	47,0	29,0	31,0	12,7	18,3	16,0	4,7	M5x0,8 1/4-28	1310	680	0,10
Y 203 V22		17	47,0	29,0	31,0	12,7	18,3	16,0	4,7	M5x0,8	1310	680	0,15
Y 204-12 V22 Y 204 V22	3/4	20	47,0	29,0	31,0	12,7	18,3	16,0	4,7	M6x1 1/4-28	1310	680	0,20
Y 205-14 V22 Y 205-15 V22 Y 205 V22 Y 205-16 V22	7/8 15/16 1	25	52,0	34,0	34,0	14,3	19,7	17,0	5,5	M6x1 1/4-28	1430	800	0,20
Y 206-17 V22 Y 206-18 V22 Y 206 V22 Y 206-19 V22 Y 206-20 V22	1-1/16 1-1/8 1-3/16 1-1/4	30	62,0	40,5	38,1	15,9	22,2	19,0	5,5	M6x1 1/4-28	2000	1140	0,30
Y 207-19 V22 Y 207-20 V22 Y 207-21 V22 Y 207-22 V22 Y 207 V22 Y 207-23 V22	1-3/16 1-1/4 1-5/16 1-3/8 1-7/16	35	72,0	48,0	42,9	17,5	25,4	20,0	6,5	M8x1 5/16-24	2640	1550	0,50
Y 208-24 V22 Y 208-25 V22 Y 208 V22	1-1/2 1-9/16	40	80,0	53,0	49,2	19,0	30,2	21,0	8,0	M8x1 5/16-24	2990	1860	0,65
Y 209-26 V22 Y 209-27 V22 Y 209-28 V22 Y 209 V22	1-5/8 1-11/16 1-3/4	45	85,0	57,0	49,2	19,0	30,2	22,0	8,0	M8x1 5/16-24	3350	2120	0,70
Y 210-29 V22 Y 210-30 V22 Y 210-31 V22 Y 210 V22 Y 210-32 V22	1-13/16 1-7/8 1-15/16 2	50	90,0	62,0	51,6	19,0	32,6	23,0	9,0	M10x1,25 3/8-24	3600	2370	0,80

Rolamento	Eixo		Dimensão nominal (mm)							ds (mm) (UNF)	Cargas (Kgf)		Peso (Kg)
	Ø pol	Ø mm	D	d1	Bi	n	m	Be	G		dinâmica C <sub>r</sub>	estática C <sub>or</sub>	
Y 211-32 V22 Y 211-34 V22 Y 211 V22 Y 211-35 V22	2 2-1/8 2-3/16	55	100,0	69,0	55,6	22,2	33,4	25,0	9,0	M10x1,25 3/8-24	4400	2980	1,15
Y 212-36 V22 Y 212-37 V22 Y 212 V22 Y 212-39 V22	2-1/4 2-5/16 2-7/16	60	110,0	75,0	65,1	25,4	39,7	27,0	10,5	M10x1,25 3/8-24	5350	3350	1,55
Y 213-39 V22 Y 213-40 V22 Y 213 V22	2-7/16 2-1/2	65	120,0	82,0	65,1	25,4	39,7	28,0	12,0	M10x1,25 3/8-24	5850	4080	1,75
Y 214-43 V22 Y 214-44 V22 Y 214 V22	2-11/16 2-3/4	70	125,0	86,5	74,6	30,2	44,4	30,0	12,0	M12x1,25 7/16-20	6350	4590	2,00
Y 215-46 V22 Y 215-47 V22 Y 215 V22 Y 215-48 V22	2-7/8 2-15/16 3	75	130,0	91,5	77,8	33,3	44,5	30,0	12,0	M12x1,25 7/16-20	6750	5050	2,20
Y 216 V22 Y 216-51 V22	3-3/16	80	140,0	98,0	82,6	33,3	49,3	33,0	14,0	M12x1,25 7/16-20	7400	5530	2,80
Y 217-52 V22 Y 217 V22 Y 217-55 V22	3-1/4 3-7/16	85	150,0	105,0	85,7	34,1	51,6	35,0	14,0	M12x1,25 7/16-20	8500	6510	3,55
Y 218-55 V22 Y 218-56 V22 Y 218 V22	3-7/16 3-1/2	90	160,0	111,0	96,0	39,7	56,3	37,0	14,0	M12x1,25 1/2-20	9750	7300	4,50
Y 220 V22 Y 220-64 V22	4	100	180,0	125,5	108,0	42,0	66,0	40,0	16,0	M16x1,5 5/8-18	11000	8000	6,50



# Y 300

rolamento ESFÉRICO  
fixação por PARAFUSOS  
serviço PESADO

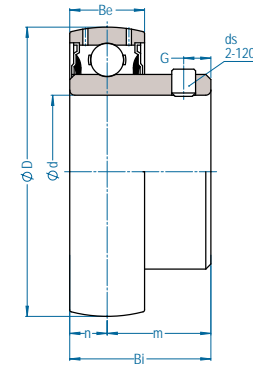
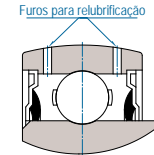
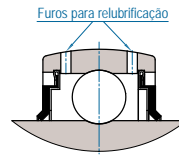
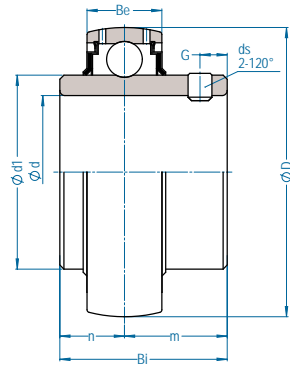


Rolamento	Eixo		Dimensão nominal (mm)							ds (mm) (UNF)	Cargas (kgf)		Peso (kg)
	Ø pol	Ø mm	D	d1	Bi	n	m	Be	G		dinâmica C <sub>r</sub>	estática C <sub>or</sub>	
Y 305 V22 Y 305-16 V22	1	25	62,0	35,5	38,0	15,0	23,0	21,0	6,0	M6x1 1/4-28	2280	1170	0,35
Y 306 V22 Y 306-19 V22	1-3/16	30	72,0	44,5	43,0	17,0	26,0	24,0	6,0	M6x1 1/4-28	2760	1550	0,55
Y 307-20 V22 Y 307 V22 Y 307-23 V22	1-1/4 1-7/16	35	80,0	49,0	48,0	19,0	29,0	25,0	8,0	M8x1 5/16-24	3420	1960	0,80
Y 308-24 V22 Y 308 V22	1-1/2	40	90,0	56,5	52,0	19,0	33,0	28,0	10,0	M10x1,25 3/8-24	4140	2450	1,00
Y 309-27 V22 Y 309-28 V22 Y 309 V22	1-11/16 1-3/4	45	100,0	62,0	57,0	22,0	35,0	30,0	10,0	M10x1,25 3/8-24	5410	3250	1,30
Y 310-30 V22 Y 310-31 V22 Y 310 V22	1-7/8 1-15/16	50	110,0	69,0	61,0	22,0	39,0	32,0	12,0	M12x1,25 7/16-20	6300	3860	1,70
Y 311-32 V22 Y 311 V22 Y 311-35 V22	2 2-3/16	55	120,0	75,0	66,0	25,0	41,0	34,0	12,0	M12x1,25 7/16-20	7300	4570	1,95
Y 312-36 V22 Y 312 V22 Y 312-39 V22	2-1/4 2-7/16	60	130,0	81,0	71,0	26,0	45,0	36,0	12,0	M12x1,25 7/16-20	8330	5290	2,60
Y 313-40 V22 Y 313 V22	2-1/2	65	140,0	87,5	75,0	30,0	45,0	38,0	12,0	M12x1,25 7/16-20	9580	6170	3,25
Y 314 V22		70	150,0	94,0	78,0	31,0	47,0	40,0	12,0	M12x1,25	10640	6940	3,95
Y 315-47 V22 Y 315 V22 Y 315-48 V22	2-15/16 3	75	160,0	100,5	82,0	32,0	50,0	42,0	14,0	M14x1,5 1/2-20	11570	7840	4,55
Y 316 V22		80	170,0	108,0	86,0	34,0	52,0	44,0	14,0	M14x1,5	12540	8830	5,55
Y 317 V22		85	180,0	114,0	96,0	40,0	56,0	46,0	16,0	M16x1,5	13530	9850	6,95

Rolamento	Eixo		Dimensão nominal (mm)							ds (mm) (UNF)	Cargas (Kgf)		Peso (Kg)
	Ø pol	Ø mm	D	d1	Bi	n	m	Be	G		dinâmica C <sub>r</sub>	estática C <sub>or</sub>	
Y 318-55 V22 Y 318-56 V22 Y 318 V22	3-7/16 3-1/2	90	190,0	120,0	96,0	40,0	56,0	48,0	16,0	M16x1,5 5/8-18	14590	11020	7,95
Y 319 V22 Y 319-100 V22		95 100	200,0	126,5	103,0	41,0	62,0	50,0	18,0	M16x1,5	15920	12450	8,90
Y 320 V22 Y 320-63 V22 Y 320-64 V22		100	215,0	134,5	108,0	42,0	66,0	54,0	18,0	M18x1,5 5/8-18	17510	14290	11,10
UC 322 V22		110	240,0	147,7	117,0	46,0	71,0	60,0	18,0	M18x1,5	20900	18200	14,30
UC 324 V22 UC 324-79 V22		120	260,0	162,0	126,0	51,0	75,0	64,0	18,0	M18x1,5 3/4-16	21100	18800	18,50
UC 326 V22		130	280,0	176,0	135,0	54,0	81,0	68,0	20,0	M20x1,5	23300	21800	23,00
UC 328 V22		140	300,0	189,0	145,0	59,0	86,0	72,0	20,0	M20x1,5	23300	21800	28,50

# UCX 00

rolamento ESFÉRICO  
fixação por PARAFUSOS  
serviço PESADO



# B 200

rolamento ESFÉRICO  
fixação por PARAFUSOS  
serviço LEVE

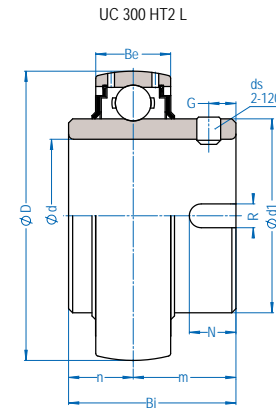
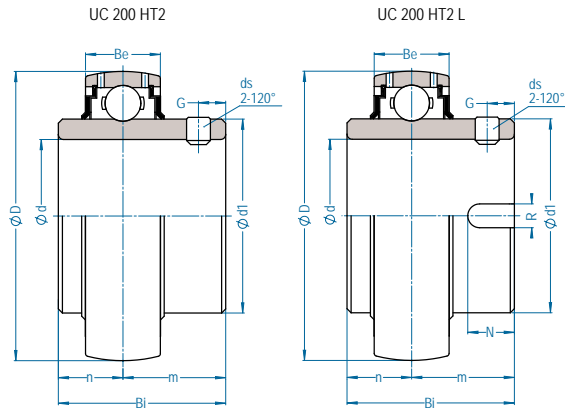


Rolamento	Eixo		Dimensão nominal (mm)						ds (mm) (UNF)	Cargas (kgf)		Peso (kg)	
	Ø pol	Ø mm	D	d1	Bi	n	m	Be		G	dinâmica Cr		estática Cor
UCX 05-15 V22 UCX 05 V22 UCX 05-16 V22	15/16 1	25	62,0	40,5	38,1	15,9	22,2	19,0	6,0	M6x1 1/4-28	2000	1140	0,35
UCX 06 V22 UCX 06-19 V22	1-3/16	30	72,0	48,0	42,9	17,5	25,4	20,0	6,5	M8x1 5/16-24	2640	1550	0,55
UCX 07 V22 UCX 07-23 V22	1-7/16	35	80,0	53,0	49,2	19,0	30,2	21,0	8,0	M8x1 5/16-24	2990	1860	0,75
UCX 08-24 V22 UCX 08 V22	1-1/2	40	85,0	57,0	49,2	19,0	30,2	22,0	8,0	M8x1 5/16-24	3350	2120	0,85
UCX 09-27 V22 UCX 09-28 V22 UCX 09 V22	1-11/16 1-3/4	45	90,0	62,0	51,6	19,0	32,6	23,0	9,0	M10x1,25 3/8-24	3600	2370	0,90
UCX 10-31 V22 UCX 10 V22	1.15/16	50	100,0	69,0	55,6	22,2	33,4	25,0	9,0	M10x1,25 3/8-24	4400	2980	1,25
UCX 11 V22 UCX 11-35 V22	2-3/16	55	110,0	75,0	65,1	25,4	39,7	27,0	10,5	M10x1,25 3/8-24	5350	3350	1,70
UCX 12 V22		60	120,0	82,0	65,1	25,4	39,7	28,0	12,0	M12x1,25	5850	4080	1,95
UCX 13-600 V22 UCX 13-39 V22 UCX 13-40 V22 UCX 13 V22	2-7/16 2-1/2	60 65	125,0	86,5	74,6	30,2	44,4	30,0	12,0	M12x1,25 7/16-20	6350	4590	2,60
UCX 14-650 V22 UCX 14-43 V22 UCX 14 V22	2-11/16	65 70	130,0	91,5	77,8	33,3	44,5	30,0	12,0	M12x1,25 7/16-20	6750	5050	2,75
UCX 15-47 V22 UCX 15 V22 UCX 15-48 V22	2-15/16 3	75	140,0	98,0	82,6	33,3	49,3	33,0	14,0	M12x1,25 7/16-20	7400	5530	3,10
UCX 16 V22 UCX 16-51 V22	3-3/16	80	150,0	105,0	85,7	34,1	51,6	35,0	14,0	M12x1,25 7/16-20	8500	6510	3,80
UCX 17 V22 UCX 17-55 V22	3-7/16	85	160,0	111,0	96,0	39,7	56,3	37,0	14,0	M12x1,25 7/16-20	9750	7300	4,80
UCX 18 V22		90	170,0	118,0	104,0	42,9	61,1	39,0	14,0	M14x1,5	11100	8400	5,50
UCX 20 V22 UCX 20-63 V22 UCX 20-64 V22	3-15/16 4	100	190,0	130,5	117,5	49,2	68,3	44,0	16,0	M16x1,5 5/8-18	13500	10000	9,05

Rolamento	Eixo		Dimensão nominal (mm)						ds (mm) (UNF)	Cargas (kgf)		Peso (kg)
	Ø pol	Ø mm	D	Bi	n	m	Be	G		dinâmica Cr	estática Cor	
B 201 V22 B 201-8 V22	1/2	12	40,0	22,0	6,0	16,0	12,0	4,0	M5x0,8 10-32	970	490	0,10
B 202 V22 B 202-10 V22	5/8	15	40,0	22,0	6,0	16,0	12,0	4,0	M5x0,8 10-32	970	490	0,10
B 203 V22		17	40,0	22,0	6,0	16,0	12,0	4,0	M5x0,8 10-32	970	490	0,10
B 204-12 V22 B 204 V22	3/4	20	47,0	25,0	7,0	18,0	14,0	5,0	M6x1 1/4-28	1310	680	0,15
B 205 V22 B 205-16 V22	1	25	52,0	27,0	7,5	19,5	15,0	5,5	M6x1 1/4-28	1430	800	0,20
B 206 V22 B 206-20 V22	1-1/4	30	62,0	29,0	8,0	21,0	16,0	6,0	M6x1 1/4-28	2000	1140	0,20
B 207-20 V22 B 207 V22 B 207-23 V22 B 207-400 V22	1-1/4 1-7/16	35 40	72,0	35,0	9,5	25,5	19,0	6,0	M6x1 1/4-28	2640	1550	0,40
B 208-24 V22 B 208 V22	1-1/2	40	80,0	39,5	10,5	29,0	21,0	7,0	M8x1 5/16-24	2990	1860	0,50
B 209 V22		45	85,0	41,5	11,0	30,5	22,0	8,0	M8x1	3550	2120	0,68
B 210 V22		50	90,0	43,0	11,0	32,0	22,0	9,0	M10x1,25	3600	2370	0,80
B 211 V22		55	100,0	45,0	13,0	32,0	24,0	9,0	M10x1,25	4400	2980	1,00
B 212 V22		60	110,0	47,0	13,0	34,0	24,0	10,0	M10x1,25	5350	3350	1,30

# UC 200 HT2 (L)

rolamento ESFÉRICO  
fixação por PARAFUSOS  
serviço NORMAL  
ALTA TEMPERATURA



# UC 300 HT2 L

rolamento ESFÉRICO  
fixação por PARAFUSOS  
serviço NORMAL  
ALTA TEMPERATURA

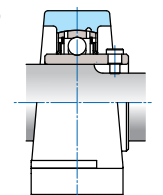


Rolamento	Eixo		Dimensão nominal (mm)								ds (mm) (UNF)	Cargas (kgf)		Peso (kg)	máxima (rpm) ajuste h7	
	Ø pol	Ø mm	D	d1	Bi	n	m	Be	G	(N)		(R) HT1	dinâmica C <sub>r</sub>			estática C <sub>or</sub>
UC 204-12 HT2 V22 UC 204 HT2 V22(L)	3/4	20	47,0	29,0	31,0	12,7	18,3	16,0	4,7	-	-	M6x1 1/4-28	1310	680	0,20	3800
UC 205 HT2 V22(L) UC 205-16 HT2 V22	1	25	52,0	34,0	34,0	14,3	19,7	17,0	5,5	(7,5)	(7,0)	M6x1 1/4-28	1430	800	0,20	3000
UC 206 HT2 V22(L)		30	62,0	40,5	38,1	15,9	22,2	19,0	5,5	(8,2)	(7,0)	M6x1	2000	1140	0,30	2500
UC 207 HT2 V22(L)		35	72,0	48,0	42,9	17,5	25,4	20,0	6,5	(11,4)	(7,0)	M8x1	2640	1550	0,50	2100
UC 208 HT2 V22(L)		40	80,0	53,0	49,2	19,0	30,2	21,0	8,0	(12,2)	(7,0)	M8x1	2990	1860	0,65	1900
UC 209-28 HT2 V22 UC 209 HT2 V22(L)	1-3/4	45	85,0	57,0	49,2	19,0	30,2	22,0	8,0	(13,7)	(7,0)	M8x1 5/16-24	3350	2120	0,70	1700
UC 210 HT2 V22(L)		50	90,0	62,0	51,6	19,0	32,6	23,0	9,0	(12,4)	(7,0)	M10x1,25	3600	2370	0,80	1500
UC 211-32 HT2 V22 UC 211 HT2 V22(L)	2	55	100,0	69,0	55,6	22,2	33,4	25,0	9,0	(12,4)	(7,0)	M10x1,25 3/8-24	4400	2980	1,15	1400
UC 212 HT2 V22(L)		60	110,0	75,0	65,1	25,4	39,7	27,0	10,5	(14,4)	(9,0)	M10x1,25	5350	3350	1,55	1300
UC 213 HT2 V22(L)		65	120,0	82,0	65,1	25,4	39,7	28,0	12,0	(14,4)	(9,0)	M12x1,25	5850	4080	1,75	1200
UC 214 HT2 V22(L)		70	125,0	86,2	74,6	30,2	44,4	30,0	12,0	(15,2)	(9,0)	M12x1,25	6350	4590	2,00	1100
UC 215-47 HT2 V22(L) UC 215 HT2 V22	2-15/16	75	130,0	91,5	77,8	33,3	44,5	30,0	12,0	(15,2)	(9,0)	M12x1,25 7/16-20	6750	5050	2,20	1000
UC 216 HT2 V22		80	140,0	98,0	82,6	33,3	49,3	33,0	14,0	-	-	M12x1,25	7400	5530	2,80	940
UC 218 HT2 V22		90	160,0	111,0	96,0	39,7	56,3	37,0	14,0	-	-	M12x1,25	9750	7300	4,50	830

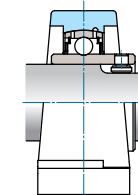
Rolamento Série UC	Eixo Ømm	Dimensão nominal (mm)								ds (mm) (UNF)	Cargas (kgf)		Peso (kg)	máxima (rpm) ajuste h7	
		D	d1	Bi	n	m	Be	G	(N)		(R) HT1	dinâmica C <sub>r</sub>			estática C <sub>or</sub>
UC 308 HT2 V22 L	40	90,0	56,5	52,0	19,0	33,0	28,0	10,0	12,2	7,0	M10x1,25	4140	2450	1,00	1800
UC 310 HT2 V22 L	50	110,0	69,0	61,0	22,0	39,0	32,0	12,0	12,4	7,0	M12x1,25	6300	3860	1,30	1400
UC 312 HT2 V22 L	60	130,0	81,0	71,0	26,0	45,0	36,0	12,0	14,4	9,0	M12x1,25	8330	5290	2,60	1200
UC 318 HT2 V22 L	90	190,0	120,0	96,0	40,0	56,0	48,0	16,0	20,0	12,0	M16x1,5	15490	11020	7,95	425

Sistemas de expansão axial do eixo disponíveis para rolamentos UC HT2 FRM.  
Para maiores informações consulte descritivo técnico na página 248:

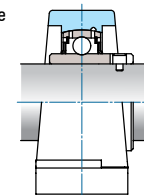
1- W5



2- W6

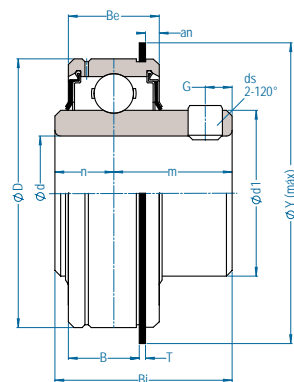
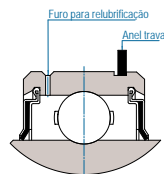
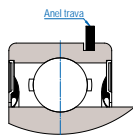
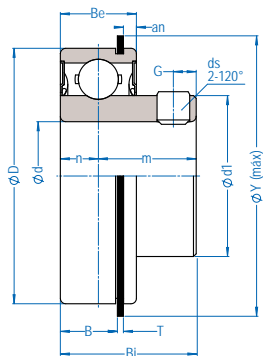


3- Pino de Arraste



# ASS 200

rolamento CILINDRICO  
fixação por PARAFUSOS  
serviço LEVE



# ER 200

rolamento CILINDRICO  
fixação por PARAFUSOS  
serviço NORMAL



Rolamento	Eixo		Dimensão nominal (mm)											ds (mm) (UNF)	Cargas (kgf)		Peso (kg)
	Ø pol	Ø mm	D	d1	Bi	n	m	Be	B	Y	an	T	G		dinâmica	estática	
ASS 201 NR ASS 201-08 NR	1/2	12	40,0	24,3	22,0	6,0	16,0	12,0	8,9	44,6	2,0	1,1	4,2	M5x0,8 10-32	970	490	0,12
ASS 202-09 NR ASS 202 NR ASS 202-10 NR	9/16 5/8	15	40,0	24,3	22,0	6,0	16,0	12,0	8,9	44,6	2,0	1,1	4,2	M5x0,8 10-32	970	490	0,11
ASS 203 NR ASS 203-11 NR	11/16	17	40,0	24,3	22,0	6,0	16,0	12,0	8,9	44,6	2,0	1,1	4,2	M5x0,8 10-32	970	490	0,10
ASS 204-12 NR ASS 204 NR	3/4 20	20	47,0	29,6	25,0	7,0	18,0	14,0	10,5	52,7	2,4	1,1	4,2	M6x1 1/4-28	1310	680	0,17
ASS 205-13 NR ASS 205-14 NR ASS 205 NR ASS 205-16 NR	13/16 7/8 1	25	52,0	33,9	27,0	7,5	19,5	15,0	11,5	57,9	2,4	1,1	5,0	M6x1 1/4-28	1430	800	0,20
ASS 206-17 NR ASS 206-18 NR ASS 206 NR ASS 206-19 NR ASS 206-20 NR	1-1/16 1-1/8 1-3/16 1-1/4	30	62,0	40,8	30,0	8,0	22,0	16,0	11,2	67,7	3,2	1,6	5,0	M6x1 1/4-28	2000	1140	0,31
ASS 207-20 NR ASS 207-21 NR ASS 207-22 NR ASS 207 NR ASS 207-23 NR	1-1/4 1-5/16 1-3/8 1-7/16	35	72,0	46,8	32,0	8,5	23,5	17,0	13,8	78,6	3,2	1,6	6,0	M6x1 1/4-28	2640	1550	0,49
ASS 208-24 NR ASS 208-25 NR ASS 208 NR	1-1/2 1-9/16	40	80,0	53,0	34,0	9,0	25,0	18,0	13,2	86,6	3,2	1,6	6,0	M8x1 5/16-24	2990	1860	0,50

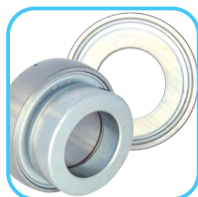
Rolamento	Eixo		Dimensão nominal (mm)											ds (mm) (UNF)	Cargas (kgf)		Peso (kg)
	Ø pol	Ø mm	D	d1	Bi	n	m	Be	B	Y	an	T	G		dinâmica	estática	
ER 202-10	5/8		47,0	29,0	31,0	10,3	20,7	15,9	12,4	52,7	2,4	1,1	4,7	1/4-28	1310	680	0,17
ER 204-12 ER 204	3/4	20	47,0	29,0	31,0	10,3	20,7	15,9	12,4	52,7	2,4	1,1	4,7	M6x1 1/4-28	1310	680	0,20
ER 205-14 ER 205-15 ER 205 ER 205-16	7/8 15/16 25 1	25	52,0	34,0	34,9	13,1	21,8	19,0	15,5	57,9	2,4	1,1	5,5	M6x1 1/4-28	1430	800	0,25
ER 206-18 ER 206 ER 206-19 ER 206-20	1-1/8 1-3/16 1-1/4	30	62,0	40,5	38,1	15,9	22,2	22,2	17,4	67,7	3,2	1,6	5,5	M6x1 1/4-28	2000	1140	0,35
ER 207-20 ER 207-22 ER 207 ER 207-23	1-1/4 1-3/8 35 1-7/16	35	72,0	48,0	42,9	17,5	25,4	23,8	19,0	78,6	3,2	1,6	6,5	M8x1 5/16-24	2640	1550	0,55
ER 208-24 ER 208	1-1/2	40	80,0	53,0	49,2	19,0	30,2	27,8	23,0	86,6	3,2	1,6	8,0	M8x1 5/16-24	2990	1860	0,75
ER 209-27 ER 209-28 ER 209	1-11/16 1-3/4 45	45	85,0	57,0	49,2	19,0	30,2	27,8	23,0	91,6	3,2	1,6	8,0	M8x1 5/16-24	3350	2120	0,85
ER 210-31 ER 210	1-15/16	50	90,0	62,0	51,6	19,0	32,6	28,6	23,0	96,5	3,2	2,4	9,0	M10x1,25 3/8-24	3600	2370	0,85
ER 211-32 ER 211 ER 211-35	2 55 2-3/16	55	100,0	69,0	55,6	22,2	33,4	30,2	24,6	106,5	3,2	2,4	9,0	M10x1,25 3/8-24	4400	2980	1,20
ER 212-36 ER 212 ER 212-39	2-1/4 60 2-7/16	60	110,0	75,0	65,1	25,4	39,7	31,8	26,2	116,6	3,2	2,4	10,5	M10x1,25 3/8-24	5350	3350	1,55
ER 214-40 ER 214	2-1/2	70	125,0	86,5	74,6	30,2	44,4	35,0	31,0	134,7	3,9	2,8	12,0	M12x1,25 3/8-24	6350	4590	2,50
ER 215-47	2-15/16		130,0	91,5	77,8	33,3	44,5	38,1	31,5	139,7	3,9	2,8	12,0	7/16-20	6750	5050	2,55

rolamentos de fixação por

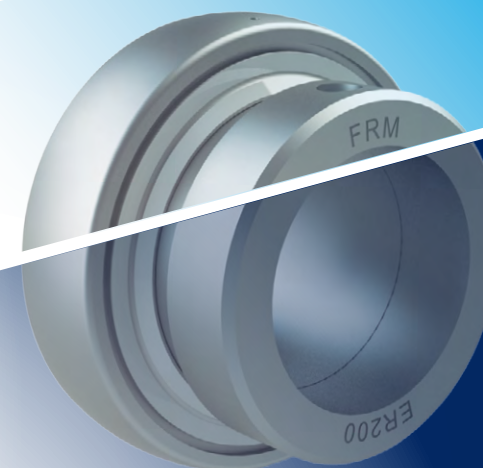
# COLAR EXCÊNTRICO



## Rolamentos de fixação por COLAR EXCÊNTRICO



Os rolamentos de fixação por COLAR EXCÊNTRICO são fixados ao eixo pelo aperto do colar na direção da rotação e pelo aperto de um parafuso. Possuem furos de relubrificação e vedação em ambos os lados. Consulte os Departamentos de Engenharia / Comercial da **FRM** para mais informações.

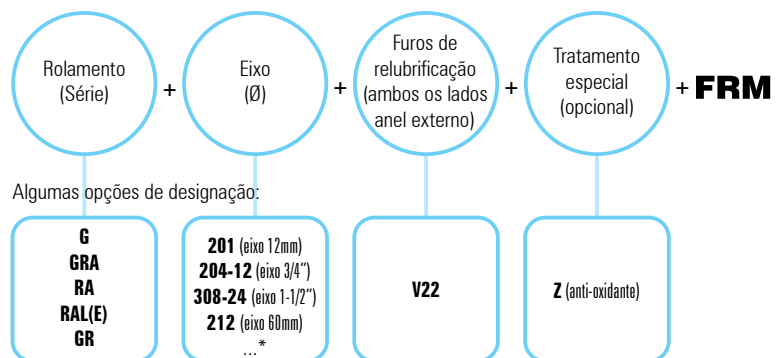


“ **FRM** , a mais completa linha original em conjuntos de rolamentos e mancais para aplicação industrial, agrícola e alimentícia.”



Como solicitar seu rolamento **FRM** de fixação por colar excêntrico:

Designação:



\* - Índice das séries de rolamentos **FRM** na página 046; consulte dimensional técnico da respectiva série escolhida; em caso de dúvidas, consulte os Departamentos de Engenharia / Comercial da **FRM**.

Exemplos de nomenclatura de rolamentos **FRM** de fixação por colar excêntrico:

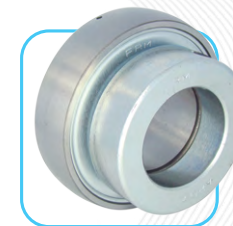
**G 205 V22 FRM** (rolamento série G200; eixo Ø 25mm);

**G 305-16 V22 FRM** (rolamento série G300; eixo Ø 1");

**GRA 205-16 V22 Z FRM** (rolamento série GRA200; eixo Ø 1"; com tratamento anti-oxidante no anel interno).

serviço série  
Normal G 200  
Pesado G 300

pág.  
269  
270



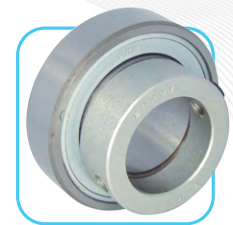
serviço série  
Leve GRA 200  
SA 200

pág.  
271  
272



serviço série  
Leve RA 200  
RAL(E) B

pág.  
273  
274



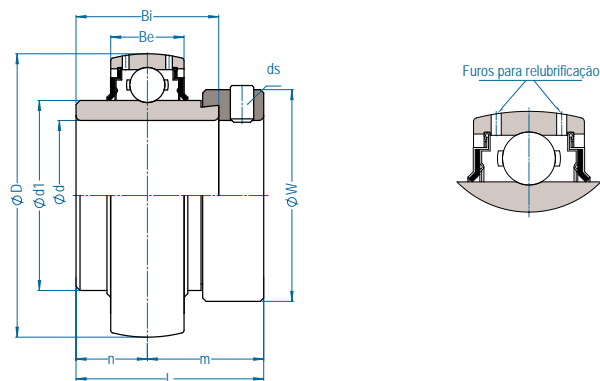
serviço série  
Normal GR 200  
GR 300

pág.  
276  
277



# G 200

rolamento ESFÉRICO  
fixação por COLAR EXCÊNTRICO  
serviço NORMAL

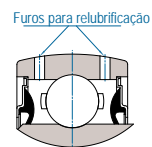
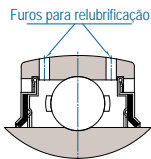
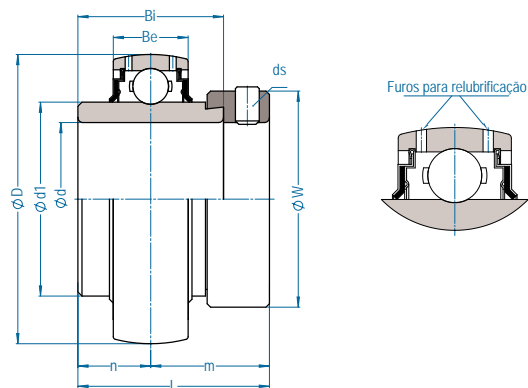


Rolamento	Eixo		Dimensão nominal (mm)								ds (mm) (UNF)	Cargas (kgf)		Peso (kg)
	Ø pol	Ø mm	D	d1	Bi	L	n	m	Be	W		dinâmica C <sub>r</sub>	estática C <sub>0r</sub>	
G 204-12 V22 G 204 V22	3/4	20	47,0	29,0	34,0	43,5	17,0	26,5	16,0	32,4	M6x1 1/4-28	1310	680	0,20
G 205-14 V22 G 205-15 V22 G 205 V22 G 205-16 V22	7/8 15/16 1	25	52,0	34,0	34,8	44,3	17,4	26,9	17,0	37,4	M6x1 1/4-28	1430	800	0,30
G 206-250 V22 G 206-16 V22 G 206-18 V22 G 206 V22 G 206-19 V22 G 206-20 V22	1 1-1/8 1-3/16 1-1/4	25 30	62,0	40,5	36,4	48,3	18,2	30,1	19,0	44,1	M8x1 5/16-24	2000	1140	0,40
G 207-300 V22 G 207-20 V22 G 207-21 V22 G 207-22 V22 G 207 V22 G 207-23 V22	1-1/4 1-5/16 1-3/8 1-7/16	30 35	72,0	48,0	37,6	51,1	18,8	32,3	20,0	51,1	M8x1 5/16-24	2640	1550	0,60
G 208-350 V22 G 208-23 V22 G 208-24 V22 G 208 V22	1-7/16 1-1/2	35 40	80,0	53,0	42,8	56,3	21,4	34,9	21,0	58,0	M8x1 5/16-24	2990	1860	0,80
G 209-24 V22 G 209-25 V22 G 209-400 V22 G 209-26 V22 G 209-27 V22 G 209-28 V22 G 209 V22	1-1/2 1-9/16 1-5/8 1-11/16 1-3/4	40 45	85,0	57,0	42,8	56,3	21,4	34,9	22,0	63,5	M8x1 5/16-24	3350	2120	0,90
G 210-27 V22 G 210-28 V22 G 210-450 V22 G 210-30 V22 G 210-31 V22 G 210 V22 G 210-32 V22	1-11/16 1-3/4 1-7/8 1-15/16 2	45 50	90,0	62,0	49,2	62,7	24,6	38,1	23,0	67,2	M8x1 5/16-24	3600	2370	1,05
G 211-31 V22 G 211-500 V22 G 211-32 V22 G 211 V22 G 211-35 V22	1-15/16 2 2-3/16	50 55	100,0	69,0	55,4	71,3	27,7	43,6	25,0	74,3	M10x1,25 3/8-24	4400	2980	1,45

Rolamento	Eixo		Dimensão nominal (mm)								ds (mm) (UNF)	Cargas (kgf)		Peso (kg)
	Ø pol	Ø mm	D	d1	Bi	L	n	m	Be	W		dinâmica C <sub>r</sub>	estática C <sub>0r</sub>	
G 212-550 V22 G 212-35 V22 G 212-36 V22 G 212 V22 G 212-38 V22 G 212-39 V22	2-3/16 2-1/4 2-3/8 2-7/16	55 60	110,0	75,0	61,8	77,7	30,9	46,8	27,0	82,0	M10x1,25 3/8-24	5350	3350	1,90
G 213-600 V22 G 213-40 V22 G 213 V22	2-1/2	60 65	120,0	82,0	68,2	85,7	34,1	51,6	28,0	86,0	M10x1,25 3/8-24	5850	4080	2,40
G 214-600 V22 G 214-39 V22 G 214-40 V22 G 214-650 V22 G 214-42 V22 G 214-43 V22 G 214-44 V22 G 214 V22	2-7/16 2-1/2 2-5/8 2-11/16 2-3/4	60 65 70	125,0	86,5	68,2	85,7	34,1	51,6	30,0	96,8	M10x1,25 3/8-24	6350	4590	2,65
G 214-650S V22 G 214-43S V22 G214S V22	2-11/16	65 70	125,0	86,5	49,0	66,1	21,5	44,6	28,0	96,8	M10x1,25 3/8-24	6350	4590	2,45
G 215-650 V22 G 215-44 V22 G 215-700 V22 G 215-47 V22 G 215 V22	2-3/4 2-15/16	65 70 75	130,0	91,5	74,6	92,1	37,3	54,8	30,0	102,0	M10x1,25 3/8-24	6750	5050	2,80
G 215-47S V22 G 215S V22	2-15/16	75	130,0	91,5	49,6	67,1	21,5	45,6	28,0	102,0	M10x1,25 3/8-24	6750	5050	2,65
G 216 V22		80	140,0	98,0	74,6	95,2	37,3	57,9	33,0	110,0	M12x1,25	7400	5530	3,10
G 216-47S V22 G 216-750S V22 G 216-48S V22 G 216S V22	2-15/16 3	75 80	140,0	98,0	53,2	73,8	23,4	50,4	33,0	110,0	M12x1,25 7/16-20	7400	5530	3,40
G 217-800 V22 G 217-55 V22	3-7/16	80	150,0	105,0	65,7	85,7	34,1	51,6	35,0	119,0	M12x1,25 7/16-20	8500	6210	3,70
G 218-55 V22 G 218-56 V22 G 218 V22	3-7/16 3-1/2	90	160,0	111,0	52,0	69,5	23,0	46,5	32,0	120,0	M12x1,25 7/16-20	9750	7300	3,70
G 220 V22		100	180,0	125,5	57,5	75,0	25,5	49,5	36,0	132,0	M12x1,25	11000	8000	5,30
G 224 V22		120	215,0	145,0	63,5	85,1	28,5	56,6	42,0	152,0	M12x1,25	13500	11600	6,90

# G 300

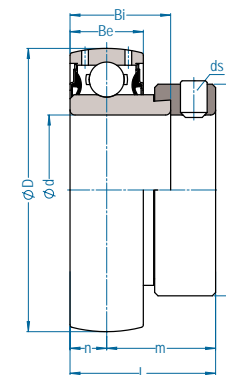
rolamento ESFÉRICO  
fixação por COLAR EXCÊNTRICO  
serviço PESADO



Rolamento	Eixo		Dimensão nominal (mm)							ds (mm) (UNF)	Cargas (kgf)		Peso (kg)	
	Ø pol	Ø mm	D	d1	Bi	L	n	m	Be		W	dinâmica C <sub>r</sub>		estática C <sub>or</sub>
G 306 V22 G 306-19 V22	1-3/16	30	72,0	44,5	36,5	50,0	17,5	32,5	24,0	50,0	M8x1 5/16-24	2760	1550	0,65
G 307-20 V22 G 307 V22 G 307-23 V22	1-1/4 1-7/16	35	80,0	49,0	38,1	51,6	18,3	33,3	25,0	55,0	M8x1 5/16-24	3420	1960	0,80
G 308-24 V22 G 308 V22	1-1/2	40	90,0	56,5	41,3	57,1	19,8	37,3	28,0	63,5	M10x1,25 3/8-24	4140	2450	1,10
G 309-27 V22 G 309 V22	1-11/16	45	100,0	62,0	42,9	58,7	19,8	38,9	30,0	70,0	M10x1,25 3/8-24	5410	3250	1,50
G 310-31 V22 G 310 V22	1-15/16	50	110,0	69,0	49,2	66,6	24,6	42,0	32,0	76,2	M10x1,25 3/8-24	6300	3860	1,85
G 311-32 V22 G 311 V22 G 311-35 V22	2 2-3/16	55	120,0	75,0	55,6	73,0	27,8	45,2	34,0	83,0	M10x1,25 3/8-24	7300	4570	2,35
G 312-36 V22 G 312-37 V22 G 312 V22 G 312-39 V22 G 312-650 V22	2-1/4 2-5/16 2-7/16	60	130,0	81,0	61,9	79,4	30,9	48,5	36,0	89,0	M10x1,25 3/8-24	8330	5290	2,90
G 314-43 V22 G 314 V22	2-11/16	70	150,0	94,0	68,3	92,1	34,1	58,0	40,0	102,0	M12x1,25 7/16-20	10640	6940	4,50
G 315-47 V22	2-15/16		160,0	100,5	74,6	100,0	37,3	62,7	42,0	113,0	5/8-18	11570	7840	5,60
G 316 V22 G 316-51 V22	3-3/16	80	170,0	108,0	81,0	106,4	40,5	65,9	44,0	119,0	M16x1,5 5/8-18	12540	8830	6,70
G 318-55 V22 G 318 V22	3-7/16	90	190,0	120,0	87,3	115,9	43,6	72,3	48,0	133,0	M20x1,5 3/4-16	14590	11020	9,85
G 318-56S V22 G 318-S V22	3-1/2	90	190,0	120,0	77,5	101,0	35,5	65,5	48,0	133,0	M20x1,5 3/4-16	17510	14290	8,10
G 320 V22 G 320-63 V22	3-15/16	100	215,0	134,5	100,0	128,6	50,0	78,6	54,0	146,0	M20x1,5 3/4-16	17510	14290	13,00
G 320S V22		100	215,0	134,5	86,0	109,5	39,5	70,0	49,0	145,0	M10x1,25	17510	14290	10,80

# GRA 200

rolamento ESFÉRICO  
fixação por COLAR EXCÊNTRICO  
serviço LEVE



Rolamento	Eixo		Dimensão nominal (mm)							ds (mm) (UNF)	Cargas (kgf)		Peso (kg)
	Ø pol	Ø mm	D	L	Bi	Be	n	m	W		dinâmica C <sub>r</sub>	estática C <sub>or</sub>	
GRA 201 V22 GRA 201-8 V22	1/2	12	40,0	28,6	19,1	12,0	6,5	22,1	27,2	M6x1,0 1/4-28	970	490	0,15
GRA 202 V22 GRA 202-10 V22	5/8	15	40,0	28,6	19,1	12,0	6,5	22,1	27,2	M6x1,0 1/4-28	970	490	0,15
GRA 203 V22		17	40,0	28,6	19,1	12,0	6,5	22,1	27,2	M6x1,0 1/4-28	970	490	0,15
GRA 204-12 V22 GRA 204 V22	3/4	20	47,0	30,9	21,4	14,0	7,5	23,4	32,4	M6x1,0 1/4-28	1310	680	0,15
GRA 205-14 V22 GRA 205 V22 GRA 205-16 V22	7/8 1	25	52,0	30,9	21,4	15,0	7,5	23,4	37,4	M6x1,0 1/4-28	1430	800	0,20
GRA 206-18 V22 GRA 206 V22 GRA 206-19 V22 GRA 206-20 V22	1-1/8 1-3/16 1-1/4	30	62,0	35,7	23,8	18,0	9,0	26,7	44,1	M6x1,0 1/4-28	2000	1140	0,30
GRA 207-20 V22 GRA 207-22 V22 GRA 207 V22 GRA 207-23 V22	1-1/4 1-3/8 1-7/16	35	72,0	38,9	25,4	19,0	9,5	29,4	51,1	M8x1,0 5/16-24	2640	1550	0,55
GRA 208-24 V22 GRA 208 V22	1-1/2	40	80,0	43,7	30,2	21,0	11,0	32,7	58,0	M8x1,0 5/16-24	2990	1860	0,60
GRA 209-26 V22 GRA 209-27 V22 GRA 209-28 V22 GRA 209 V22	1-5/8 1-11/16 1-3/4	45	85,0	43,7	30,2	22,0	11,0	32,7	63,5	M8x1,0 5/16-24	3350	2120	0,60
GRA 210-30 V22 GRA 210-31 V22 GRA 210 V22 GRA 210-32 V22	1-7/8 1-15/16	50	90,0	43,7	30,2	22,0	11,0	32,7	67,2	M8x1,0 5/16-24	3600	2370	0,60
GRA 211-32 V22 GRA 211-35 V22 GRA 211 V22	2 2-3/16	55	100,0	48,4	32,5	24,0	12,0	36,4	74,5	M10x1,25 3/8-24	4400	2980	0,65
GRA 212 V22 GRA 212-39 V22	2-7/16	60	110,0	53,1	37,2	24,0	13,5	39,6	82,0	M10x1,25 3/8-24	5350	3350	0,65

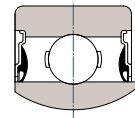
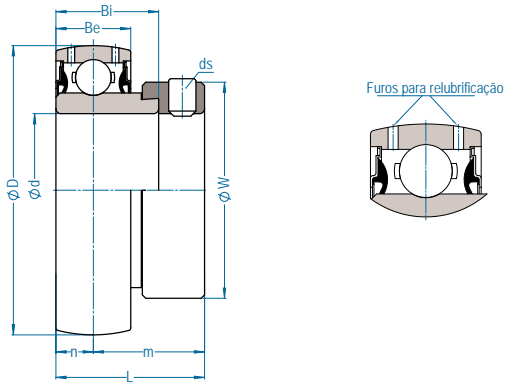
tamanho especial

GRA 208 30 V22		30	80,0	43,7	30,2	21,0	11,0	32,7	44,0	M8x1,0	2990	1860	0,60
----------------	--	----	------	------	------	------	------	------	------	--------	------	------	------



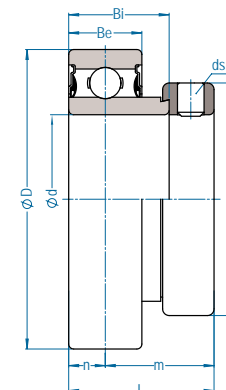
# SA 200

rolamento ESFÉRICO  
fixação por COLAR EXCÊNTRICO  
serviço LEVE



# RA 200

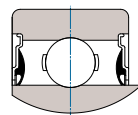
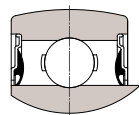
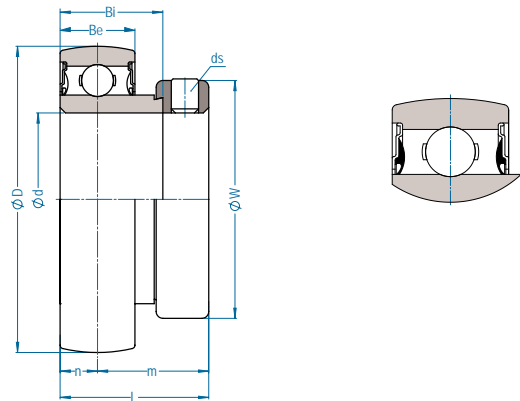
rolamento CILÍNDRICO  
fixação por COLAR EXCÊNTRICO  
serviço LEVE



Rolamento	Eixo		Dimensão nominal (mm)							ds (mm) (UNF)	Cargas (kgf)		Peso (kg)
	Ø pol	Ø mm	D	L	Bi	Be	n	m	W		dinâmica C <sub>r</sub>	estática C <sub>or</sub>	
SA 201 V22		12											
SA 201-8 V22	1/2	15								M6x1,0 1/4-28	970	490	0,14
SA 202 V22	5/8	17	40,0	28,6	19,1	12,0	6,5	22,1	28,6				
SA 202-10 V22		20								M6x1,0 1/4-28	1310	680	0,18
SA 203 V22	11/16	25	47,0	30,9	21,4	14,0	7,5	23,4	33,3				
SA 203-11 V22		30								M6x1,0 1/4-28	1430	800	0,21
SA 204-12 V22	3/4	35	52,0	30,9	21,4	15,0	7,5	23,4	38,1				
SA 204 V22	20	40	62,0	35,7	23,8	16,0	9,0	26,7	44,5		2000	1140	0,35
SA 205-14 V22	7/8	45	72,0	38,9	25,4	17,0	9,5	29,4	55,6				
SA 205-15 V22	15/16	50	80,0	43,7	30,2	18,0	11,0	32,7	60,3		2990	1860	0,68
SA 205 V22	1	55	85,0	43,7	30,2	19,0	11,0	32,7	63,5		3350	2120	0,76
SA 205-16 V22		60	90,0	43,7	30,2	20,0	11,0	32,7	69,9		3600	2370	0,83
SA 206-18 V22	1-1/8	65	100,0	48,4	32,5	24,0	12,0	36,4	76,2		4400	2980	1,17
SA 206 V22	30	70	110,0	49,3	33,4	24,0	12,0	37,3	84,2		5350	3350	1,30
SA 206-19 V22	1-3/16	75								M8x1,0 5/16-24			
SA 206-20 V22	1-1/4	80								M8x1,0 5/16-24	3350	2120	0,76
SA 207-20 V22	1-1/4	85								M8x1,0 5/16-24	3600	2370	0,83
SA 207-22 V22	1-3/8	90								M8x1,0 5/16-24	3600	2370	0,83
SA 207 V22	35	95								M8x1,0 5/16-24	3350	2120	0,76
SA 207-23 V22	1-7/16	100								M8x1,0 5/16-24	3600	2370	0,83
SA 208-24 V22	1-1/2	105								M8x1,0 5/16-24	3600	2370	0,83
SA 208-25 V22	1-9/16	110								M8x1,0 5/16-24	3600	2370	0,83
SA 208 V22	40	115								M8x1,0 5/16-24	3600	2370	0,83
SA 209-26 V22	1-5/8	120								M8x1,0 5/16-24	3600	2370	0,83
SA 209-27 V22	1-11/16	125								M8x1,0 5/16-24	3600	2370	0,83
SA 209-28 V22	1-3/4	130								M8x1,0 5/16-24	3600	2370	0,83
SA 209 V22	45	135								M8x1,0 5/16-24	3600	2370	0,83
SA 210-30 V22	1-7/8	140								M8x1,0 5/16-24	3600	2370	0,83
SA 210-31 V22	1-15/16	145								M8x1,0 5/16-24	3600	2370	0,83
SA 210 V22	50	150								M8x1,0 5/16-24	3600	2370	0,83
SA 211-32 V22	2	155								M10x1,25 3/8-24	4400	2980	1,17
SA 211-34 V22	2-1/8	160								M10x1,25 3/8-24	4400	2980	1,17
SA 211-35 V22	2-3/16	165								M10x1,25 3/8-24	4400	2980	1,17
SA 211 V22	55	170								M10x1,25 3/8-24	4400	2980	1,17
SA 212-36 V22	2-1/4	175								M10x1,25 3/8-24	4400	2980	1,17
SA 212 V22	60	180								M10x1,25 3/8-24	4400	2980	1,17
SA 212-38 V22	2-3/8	185								M10x1,25 3/8-24	4400	2980	1,17
SA 212-39 V22	2-7/16	190								M10x1,25 3/8-24	4400	2980	1,17

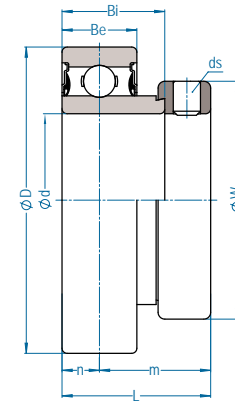
Rolamento	Eixo		Dimensão nominal (mm)							ds (mm) (UNF)	Cargas (kgf)		Peso (kg)
	Ø pol	Ø mm	D	L	Bi	Be	n	m	W		dinâmica C <sub>r</sub>	estática C <sub>or</sub>	
RA 201		12	40,0	28,6	19,1	12,0	6,5	22,1	28,6	M6x1,0 1/4-28	970	490	0,15
RA 201-8	1/2	15	40,0	28,6	19,1	12,0	6,5	22,1	28,6	M6x1,0 1/4-28	970	490	0,15
RA 202	5/8	17	40,0	28,6	19,1	12,0	6,5	22,1	28,6	M6x1,0 1/4-28	970	490	0,15
RA 202-10		20	40,0	28,6	19,1	12,0	6,5	22,1	28,6	M6x1,0 1/4-28	970	490	0,15
RA 203		25	40,0	28,6	19,1	12,0	6,5	22,1	28,6	M6x1,0 1/4-28	970	490	0,15
RA 204-12	3/4	30	47,0	30,9	21,4	14,0	7,5	23,4	33,3	M6x1,0 1/4-28	1310	680	0,18
RA 204	20	35	52,0	30,9	21,4	15,0	7,5	23,4	37,4	M6x1,0 1/4-28	1430	800	0,20
RA 205-14	7/8	40	72,0	38,9	25,4	17,0	9,5	29,4	51,1	M6x1,0 1/4-28	1430	800	0,20
RA 205	25	45	80,0	43,7	30,2	18,0	11,0	32,7	58,0	M6x1,0 1/4-28	1430	800	0,20
RA 205-16	1	50	85,0	43,7	30,2	19,0	11,0	32,7	63,5	M6x1,0 1/4-28	1430	800	0,20
RA 206-18	1-1/8	55	90,0	43,7	30,2	20,0	11,0	32,7	69,9	M6x1,0 1/4-28	1430	800	0,20
RA 206	30	60	100,0	48,4	32,5	24,0	12,0	36,4	76,2	M6x1,0 5/16-24	2000	1140	0,30
RA 206-19	1-3/16	65								M6x1,0 5/16-24	2000	1140	0,30
RA 206-20	1-1/4	70								M6x1,0 5/16-24	2000	1140	0,30
RA 207-20	1-1/4	75								M6x1,0 5/16-24	2000	1140	0,30
RA 207-22	1-3/8	80								M6x1,0 5/16-24	2000	1140	0,30
RA 207	35	85								M6x1,0 5/16-24	2000	1140	0,30
RA 207-23	1-7/16	90								M6x1,0 5/16-24	2000	1140	0,30
RA 208-24	1-1/2	95								M6x1,0 5/16-24	2000	1140	0,30
RA 208	40	100								M6x1,0 5/16-24	2000	1140	0,30
RA 209-26	1-5/8	105								M6x1,0 5/16-24	2000	1140	0,30
RA 209-27	1-11/16	110								M6x1,0 5/16-24	2000	1140	0,30
RA 209-28	1-3/4	115								M6x1,0 5/16-24	2000	1140	0,30
RA 209	45	120								M6x1,0 5/16-24	2000	1140	0,30
RA 210-31	1-15/16	125								M6x1,0 5/16-24	2000	1140	0,30
RA 210	50	130								M6x1,0 5/16-24	2000	1140	0,30
RA 210-32	2	135								M6x1,0 5/16-24	2000	1140	0,30
RA 211		55	100,0	48,4	32,5	24,0	12,0	36,4	76,2	M10x1,25	4400	2980	0,65
RA 212		60	110,0	53,1	37,2	24,0	13,5	39,6	84,2	M10x1,25	5350	3350	0,65

**RAL(E) B**  
rolamento ESFÉRICO  
fixação por COLAR EXCÊNTRICO  
serviço LEVE



Rolamento	Eixo		Dimensão nominal (mm)							ds (mm) (UNF)	Cargas (kgf)		Peso (kg)
	Ø pol	Ø mm	D	L	Bi	Be	n	m	W		dinâmica C <sub>r</sub>	estática C <sub>cr</sub>	
RAL 012B RALE 20B	3/4	20	42,0	24,6	16,7	12,0	6,0	18,6	29,8	M5x0,8 3/16-32	950	500	0,10
RAL 014B RALE 25B RAL 016B	7/8 1	25	47,0	25,4	17,5	12,0	6,0	19,4	36,1	M5x0,8 3/16-32	1000	600	0,15
RAL 102B RALE 30B	1-1/8	30	55,0	26,5	18,5	13,0	6,5	20,0	42,5	M5x0,8 3/16-32	1300	800	0,20

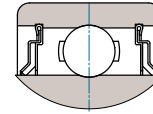
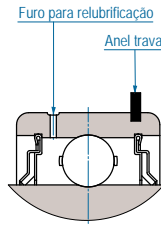
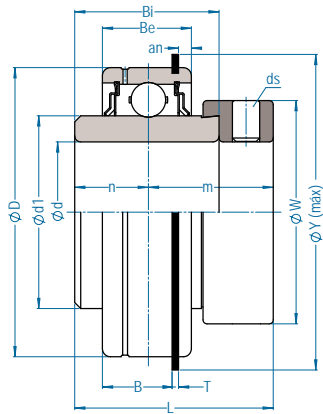
**RAL(E)**  
rolamento CILÍNDRICO  
fixação por COLAR EXCÊNTRICO  
serviço LEVE



Rolamento	Eixo		Dimensão nominal (mm)							ds (mm) (UNF)	Cargas (kgf)		Peso (kg)
	Ø pol	Ø mm	D	L	Bi	Be	n	m	W		dinâmica C <sub>r</sub>	estática C <sub>cr</sub>	
RAL 012 RALE 20	3/4	20	42,0	24,6	16,7	12,0	6,0	18,6	29,8	M5x0,8 3/16-32	950	500	0,10
RAL 014 RALE 25 RAL 016	7/8 1	25	47,0	25,4	17,5	12,0	6,0	19,4	36,1	M5x0,8 3/16-32	1000	600	0,15
RAL 102 RALE 30	1-1/8	30	55,0	26,5	18,5	13,0	6,5	20,0	42,5	M5x0,8 3/16-32	1300	800	0,20

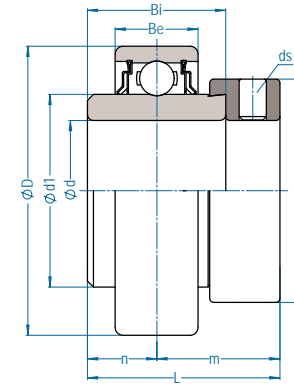
# GR 200

rolamento CILÍNDRICO  
fixação por COLAR EXCÊNTRICO  
serviço NORMAL



# GR 300

rolamento CILÍNDRICO  
fixação por COLAR EXCÊNTRICO  
serviço PESADO



Rolamento	Eixo		Dimensão nominal (mm)													ds (mm) (UNF)	Cargas (Kgf)		Peso (Kg)
	Ø pol	Ø mm	D	d1	Bi	L	n	m	Be	B	W	Y	an	T	dinâmica C <sub>r</sub>		estática C <sub>or</sub>		
GR 308-24	1-1/2		90,0	56,5	41,3	57,1	19,8	37,3	23,0	-	63,5	-	-	-	3/8-24	4140	2450	1,20	

Rolamento	Eixo		Dimensão nominal (mm)													ds (mm) (UNF)	Cargas (kgf)		Peso (kg)
	Ø pol	Ø mm	D	d1	Bi	L	n	m	Be	B	W	Y	an	T	dinâmica C <sub>r</sub>		estática C <sub>or</sub>		
GR 204-12 NR+ER	3/4		47,0	29,0	34,0	43,5	17,0	26,5	15,9	12,4	33,3	52,7	2,4	1,1	1/4-28	1310	680	0,20	
GR 205-14 NR+ER	7/8	25	52,0	34,0	34,8	44,3	17,4	26,9	19,0	15,1	37,4	57,9	2,8	1,1	M6x1 1/4-28	1430	800	0,25	
GR 205 NR+ER																			
GR 205-16 NR+ER																			
GR 206-18 NR+ER	1-1/8	30	62,0	40,5	36,4	48,3	18,2	30,1	22,2	17,0	44,1	67,7	3,2	1,7	M6x1 1/4-28	2000	1140	0,40	
GR 206 NR+ER																			
GR 206-20 NR+ER	1-1/4																		
GR 207-20 NR+ER	1-1/4	35	72,0	48,0	37,6	51,1	18,8	32,3	23,8	19,0	51,1	78,6	3,2	1,6	M8x1 5/16-24	2640	1550	0,65	
GR 207 NR+ER																			
GR 207-23 NR+ER																			
GR 208-24 NR+ER	1-1/2	40	80,0	53,0	42,8	56,3	21,4	34,9	27,8	22,8	58,0	86,6	3,2	1,6	M8x1 5/16-24	2990	1860	0,85	
GR 208 NR+ER																			
GR 209-27 NR+ER	1-11/16	45	85,0	57,0	42,8	56,3	21,4	34,9	27,8	22,7	63,5	91,6	3,2	1,6	M8x1 5/16-24	3350	2120	0,90	
GR 209-28 NR+ER																			
GR 209 NR+ER																			
GR 210-31 NR+ER	1-15/16	50	90,0	62,0	49,2	62,7	24,6	38,1	28,6	22,7	69,9	96,5	3,2	2,4	M8x1 5/16-24	3600	2370	1,15	
GR 210 NR+ER																			

rolamentos de fixação por

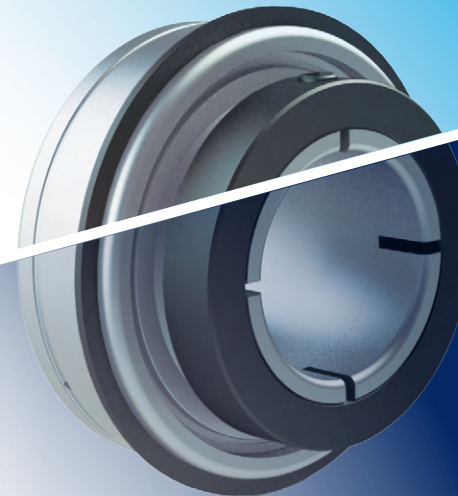
# COLAR CONCÊNTRICO



## Rolamentos de fixação por COLAR CONCÊNTRICO



Os rolamentos de fixação por COLAR CONCÊNTRICO asseguram maior rigidez ao eixo, por isso são apropriados para equipamentos que operam no limite de rotação, com reversão no sentido de operação, paradas e acionamento súbitos. Fixados ao eixo pelo aperto de dois parafusos localizados no colar concêntrico, possuem furos de relubrificação e vedação em ambos os lados. Consulte os Departamentos de Engenharia / Comercial da **FRM** para mais informações.

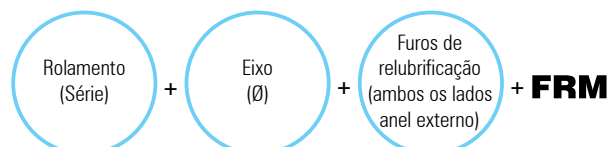


“ **FRM** , a mais completa linha original em conjuntos de rolamentos e mancais para aplicação industrial, agrícola e alimentícia.”



Como solicitar seu rolamento **FRM** de fixação por colar concêntrico:

Designação:



Algumas opções de designação:



\* - Índice das séries de rolamentos **FRM** na página 046; consulte dimensional técnico da respectiva série escolhida; em caso de dúvidas, consulte os Departamentos de Engenharia / Comercial da **FRM**.

Exemplos de nomenclatura de rolamentos **FRM** de fixação por colar concêntrico:

**Y 205 T V22 FRM** (rolamento série Y200T; eixo Ø 25mm);  
**ER 205-16 T V22 FRM** (rolamento série ER200T; eixo Ø 1").

serviço série  
Normal Y 200 T

pág.  
282



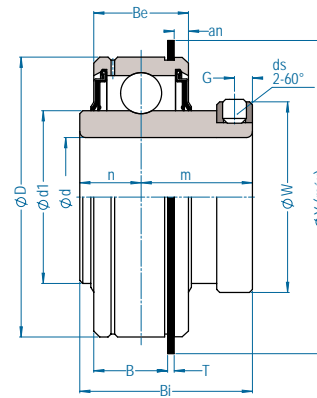
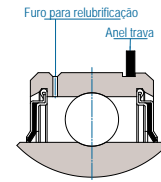
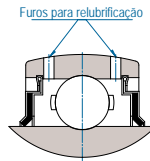
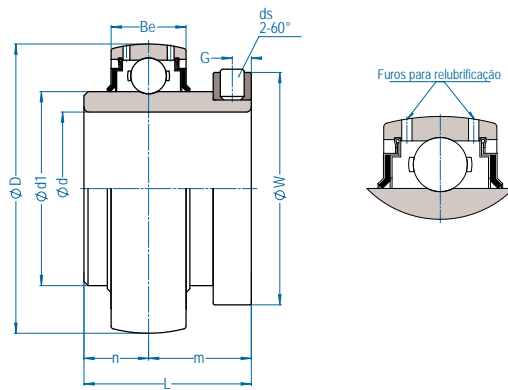
serviço série  
Normal ER 200 T

pág.  
283



# Y 200 T

rolamento ESFÉRICO  
fixação por COLAR CONCÊNTRICO  
serviço NORMAL



# ER 200 T

rolamento CILÍNDRICO  
fixação por COLAR CONCÊNTRICO  
serviço NORMAL



Rolamento	Eixo		Dimensão nominal (mm)								ds (mm) (UNF)	Cargas (kgf)		Peso (kg)
	Ø pol	Ø mm	D	d1	L	n	m	Be	W	G		dinâmica C <sub>r</sub>	estática C <sub>0r</sub>	
Y 204-12 T V22 Y 204 T V22	3/4	20	47,0	29,0	31,0	12,7	18,3	16,0	34,9	4,0	M5x0,8 10-32	1310	680	0,20
Y 205 T V22 Y 205-16 T V22	1	25	52,0	34,0	34,0	14,3	19,7	17,0	39,7	4,4	M6x1 1/4-28	1430	800	0,30
Y 206-16 T V22 Y 206-18 T V22 Y 206 T V22 Y 206-19 T V22 Y 206-20 T V22	1 1-1/8 1-3/16 1-1/4	30	62,0	40,5	38,1	15,9	22,2	19,0	46,0 46,0 50,8 50,8 50,8	4,4	M6x1 1/4-28	2000	1140	0,35
Y 207-19 T V22 Y 207-20 T V22 Y 207-22 T V22 Y 207 T V22 Y 207-23 T V22	1-3/16 1-1/4 1-3/8 1-7/16	35	72,0	48,0	42,9	17,5	25,4	20,0	50,8 50,8 57,2 57,2 57,2	5,6	M8x1 5/16-24	2640	1550	0,50
Y 208-23 T V22 Y 208-24 T V22 Y 208 T V22	1-7/16 1-1/2	40	80,0	53,0	49,2	19,0	30,2	21,0	63,5 63,5 63,5	5,6	M8x1 5/16-24	2990	1860	0,70
Y 209-24 T V22 Y 209-26 T V22 Y 209-27 T V22 Y 209-28 T V22 Y 209 T V22	1-1/2 1-5/8 1-11/16 1-3/4	45	85,0	57,0	49,2	19,0	30,2	22,0	63,5 63,5 68,3 68,3 68,3	5,6	M8x1 5/16-24	3350	2120	0,75
Y 210-27 T V22 Y 210-28 T V22 Y 210-31 T V22 Y 210 T V22 Y 210-32 T V22	1-11/16 1-3/4 1-15/16 2	50	90,0	62,0	51,6	19,0	32,6	23,0	69,9 69,9 73,0 73,0 73,0	7,1	M10x1,25 3/8-24	3600	2370	0,85
Y 211-31 T V22 Y 211-32 T V22 Y 211 T V22 Y 211-35 T V22	1-15/16 2 2-3/16	55	100,0	69,0	55,6	22,2	33,4	25,0	73,0 73,0 79,4	7,1	M10x1,25 3/8-24	4400	2980	1,20
Y 212-35 T V22 Y 212-36 T V22 Y 212 T V22 Y 212-38 T V22 Y 212-39 T V22	2-3/16 2-1/4 2-3/8 2-7/16	60	110,0	75,0	65,1	25,4	39,7	27,0	79,4 79,4 85,7 85,7 85,7	7,1	M10x1,25 3/8-24	5350	3350	1,50

Rolamento	Eixo		Dimensão nominal (mm)											ds (mm) (UNF)	Cargas (kgf)		Peso (kg)	
	Ø pol	Ø mm	D	d1	Bi	n	m	Be	B	Y	an	T	W		G	dinâmica C <sub>r</sub>		estática C <sub>0r</sub>
ER 204-12 T ER 204 T	3/4	20	47,0	29,0	31,0	10,3	20,7	15,9	12,4	52,7	2,4	1,1	34,9	4,0	M6x1 1/4-28	1310	680	0,20
ER 205-14 T ER 205 T ER 205-16 T	7/8 1	25	52,0	34,0	34,9	13,1	21,8	19,0	15,5	57,9	2,4	1,1	39,7	4,4	M6x1 1/4-28	1430	800	0,30
ER 206-18 T ER 206 T ER 206-19 T ER 206-20 T	1-1/8 1-3/16 1-1/4	30	62,0	40,5	38,1	15,9	22,2	22,2	17,4	67,7	3,2	1,6	46,0 50,8 50,8 50,8	4,6	M6x1 1/4-28	2000	1140	0,40
ER 207-20 T ER 207-22 T ER 207 T ER 207-23 T	1-1/4 1-3/8 1-7/16	35	72,0	48,0	42,9	17,5	25,4	23,8	19,0	78,6	3,2	1,6	50,8 57,2 57,2 57,2	5,4	M8x1 5/16-24	2640	1550	0,60
ER 208-24 T ER 208 T	1-1/2	40	80,0	53,0	49,2	19,0	30,2	27,8	23,0	86,6	3,2	1,6	63,5 63,5	5,4	M8x1 5/16-24	2990	1860	0,80
ER 209-27 T ER 209-28 T ER 209 T	1-11/16 1-3/4	45	85,0	57,0	49,2	19,0	30,2	27,8	23,0	91,6	3,2	1,6	68,3 68,3 68,3	5,4	M8x1 5/16-24	3350	2120	0,85
ER 210-31 T ER 210 T	1-15/16	50	90,0	62,0	51,6	19,0	32,6	28,6	23,0	96,5	3,2	2,4	73,0 73,0	7,1	M10x1,25 3/8-24	3600	2370	0,95
ER 211-32 T ER 211-35 T	2 2-3/16	55	100,0	69,0	55,6	22,2	33,4	30,2	24,6	106,5	3,2	2,4	73,0 79,4	7,1	M10x1,25 3/8-24	4400	2980	1,20
ER 212-36 T ER 212-39 T	2-1/4 2-7/16	60	110,0	75,0	65,1	25,4	39,7	31,8	26,2	116,6	3,6	2,4	79,4 85,7	7,1	M10x1,25 3/8-24	5350	3350	1,50
ER 214-40 T	2-1/2	65	125,0	86,4	74,2	30,3	44,6	34,7	28,0	134,0	4,4	2,7	100,0	7,1	3/8-24	6350	4590	2,70
ER 215-47 T	2-15/16	70	130,0	91,5	77,8	33,3	44,5	38,1	31,5	139,7	3,9	2,8	106,4	6,9	7/16-20	6750	5050	2,70

rolamentos de fixação por

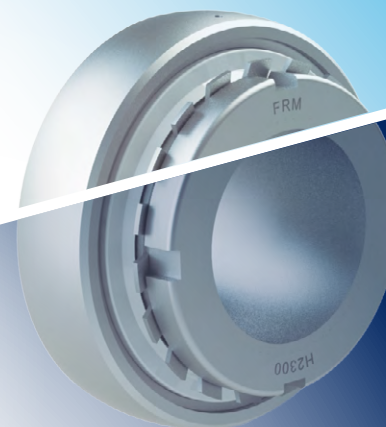
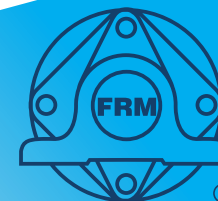
# BUCHA ADAPTADORA



## Rolamentos de fixação por BUCHA ADAPTADORA



Os rolamentos de fixação por BUCHA ADAPTADORA permitem maior tolerância nos eixos, por isso são apropriados em aplicações onde ocorrem vibrações e choques pesados. Fixados ao eixo pelo aperto da bucha cônica sobre o eixo, possuem furos de relubrificação e vedação em ambos os lados. Consulte os Departamentos de Engenharia / Comercial da **FRM** para mais informações.

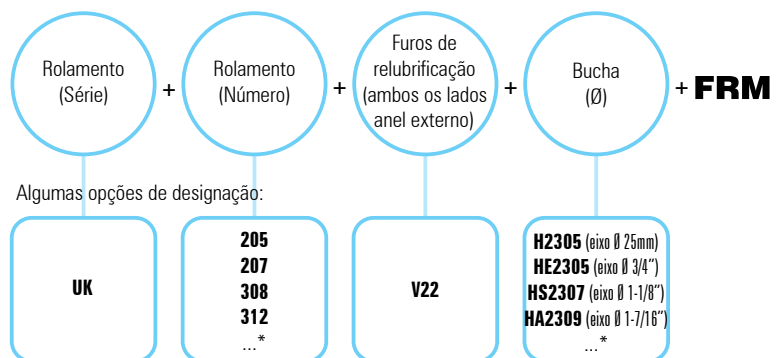


“ **FRM** , a mais completa linha original em conjuntos de rolamentos e mancais para aplicação industrial, agrícola e alimentícia.”



Como solicitar seu rolamento **FRM** de fixação por bucha adaptadora:

Designação:



\* - Índice das séries de rolamentos **FRM** na página 046; consulte dimensional técnico da respectiva série escolhida; em caso de dúvidas, consulte os Departamentos de Engenharia / Comercial da **FRM**.

Exemplos de nomenclatura de rolamentos **FRM** de fixação por bucha adaptadora:

- UK 205 V22 H2305 FRM** (rolamento série UK200; eixo Ø 25mm);
- UK 205 V22 HE2305 FRM** (rolamento série UK200; eixo Ø 1");
- UK 306 V22 H2306 FRM** (rolamento série UK300; eixo Ø 25mm);
- UK 306 V22 HE2306 FRM** (rolamento série UK300; eixo Ø 1").

serviço série  
Normal UK 200  
Pesado UK 300

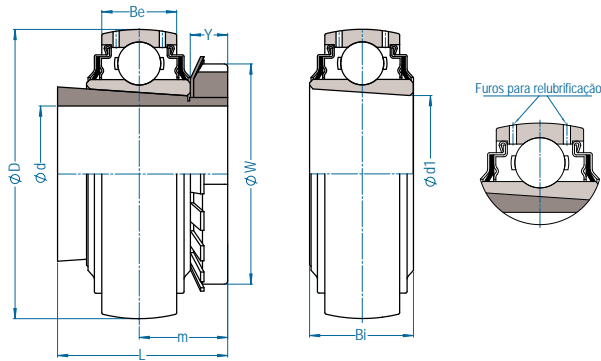
pág.  
288  
289





# UK 200

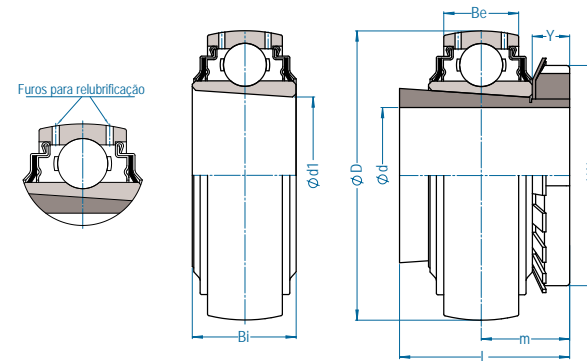
rolamento ESFÉRICO  
fixação por BUCHA ADAPTADORA  
serviço NORMAL



Rolamento	Buchas	Eixo		Dimensão nominal (mm)								Cargas (kg)		Peso (kg)
		Ø pol	Ø mm	D	Bi	Be	m	L	W	d1	Y	C <sub>r</sub> dinâmica	C <sub>or</sub> estática	
UK 205 V22	HE2305 H2305	3/4	20	52,0	21,0	17,0	18,5	35,0	38,0	25,0	8,0	1430	800	0,25
UK 206 V22	HS2306 HA2306 H2306 HE2306	7/8 15/16 1	25	62,0	25,0	19,0	20,5	38,0	45,0	30,0	8,0	2000	1140	0,40
UK 207 V22	HS2307 H2307 HA2307	1-1/8 1-3/16	30	72,0	27,0	20,0	22,5	43,0	52,0	35,0	9,0	2640	1550	0,55
UK 208 V22	HE2308 HA2308 HS2308 H2308	1-1/4 1-5/16 1-3/8	35	80,0	29,0	21,0	24,5	46,0	58,0	40,0	10,0	2990	1860	0,70
UK 209 V22	HA2309 HE2309 H2309 HS2309	1-7/16 1-1/2 1-5/8	40	85,0	30,0	22,0	26,0	50,0	65,0	45,0	11,0	3350	2120	0,75
UK 210 V22	HA2310 HE2310 H2310	1-11/16 1-3/4	45	90,0	31,0	23,0	27,5	55,0	70,0	50,0	12,0	3600	2370	0,90
UK 211 V22	HS2311 HA2311 H2311 HE2311	1-7/8 1-15/16 2	50	100,0	33,0	25,0	28,5	59,0	75,0	55,0	12,0	4400	2980	1,15
UK 212 V22	HS2312 H2312	2-1/8	55	110,0	36,0	27,0	31,0	62,0	80,0	60,0	13,0	5350	3350	1,45
UK 213 V22	HA2313 HE2313 H2313 HS2313	2-3/16 2-1/4 2-3/8	60	120,0	36,0	28,0	32,0	65,0	85,0	65,0	14,0	5850	4080	1,80
UK 215 V22	HE2315 H2315	2-1/2	65	130,0	41,0	30,0	35,5	73,0	98,0	75,0	15,0	6750	5050	2,60
UK 216 V22	HE2316 H2316	2-3/4	70	140,0	44,0	33,0	39,0	78,0	105,0	80,0	17,0	7400	5530	3,30
UK 217 V22	H2317 HE2317	3	75	150,0	44,0	35,0	40,0	82,0	110,0	85,0	18,0	8500	6510	3,90
UK 218 V22	H2318		80	160,0	48,0	37,0	42,0	86,0	120,0	90,0	18,0	9750	7300	4,70

# UK 300

rolamento ESFÉRICO  
fixação por BUCHA ADAPTADORA  
serviço PESADO



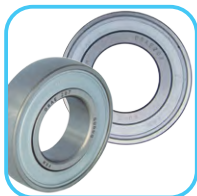
Rolamento	Buchas	Eixo		Dimensão nominal (mm)								Cargas (kg)		Peso (kg)
		Ø pol	Ø mm	D	Bi	Be	m	L	W	d1	Y	C <sub>r</sub> dinâmica	C <sub>or</sub> estática	
UK 305 V22	HE2305 H2305	3/4	20	62,0	27,0	21,0	21,5	35,0	38,0	25,0	8,0	2280	1170	0,40
UK 306 V22	HS2306 HA2306 H2306 HE2306	7/8 15/16 1	25	72,0	30,0	24,0	23,0	38,0	45,0	30,0	8,0	2760	1550	0,45
UK 307 V22	HS2307 H2307 HA2307	1-1/8 1-3/16	30	80,0	33,0	25,0	25,5	43,0	52,0	35,0	9,0	3420	1960	0,75
UK 308 V22	HE2308 HA2308 HS2308 H2308	1-1/4 1-5/16 1-3/8	35	90,0	35,0	28,0	27,5	46,0	58,0	40,0	10,0	4140	2450	0,80
UK 309 V22	HA2309 HE2309 H2309 HS2309	1-7/16 1-1/2 1-5/8	40	100,0	38,0	30,0	30,0	50,0	65,0	45,0	11,0	5410	3250	1,20
UK 310 V22	HA2310 HE2310 H2310	1-11/16 1-3/4	45	110,0	40,0	32,0	32,0	55,0	70,0	50,0	12,0	6300	3860	1,35
UK 311 V22	HS2311 HA2311 H2311 HE2311	1-7/8 1-15/16 2	50	120,0	43,0	34,0	33,5	59,0	75,0	55,0	12,0	7300	4570	1,80
UK 312 V22	HS2312 H2312 HA2313 HE2313	2-1/8 2-3/16 2-1/4	55	130,0	47,0	36,0	36,5	62,0	80,0	60,0	13,0	8330	5290	2,05
UK 313 V22	H2313 HS2313 HE2315 H2315	2-3/8 2-1/2	60	140,0	49,0	38,0	38,5	65,0	85,0	65,0	14,0	9580	6170	2,70
UK 315 V22	HE2315 H2315	2-3/4	65	160,0	55,0	42,0	42,5	73,0	98,0	75,0	15,0	11570	7840	4,00
UK 316 V22	HE2316 H2316	3	70	170,0	55,0	44,0	44,2	78,0	105,0	80,0	17,0	12540	8830	4,55
UK 317 V22	H2317 HE2317	3	75	180,0	60,0	46,0	48,0	82,0	110,0	85,0	18,0	13530	9850	5,45
UK 318 V22	H2318		80	190,0	60,0	48,0	48,0	86,0	120,0	90,0	18,0	14590	11020	6,25
UK 319 V22	HE2319 H2319	3-1/4	85	200,0	66,0	50,0	52,0	90,0	125,0	95,0	19,0	15920	12450	8,70
UK 320 V22	HE2320 H2320	3-1/2	90	215,0	68,0	54,0	54,0	97,0	130,0	100,0	20,0	17510	14290	10,80
UK 322 V22	H2322 HE2322	4	100	240,0	80,0	60,0	61,0	105,0	145,0	110,0	21,0	20900	17000	14,40
UK 324 V22	H2324		110	260,0	87,0	64,0	65,5	112,0	155,0	120,0	22,0	21100	18800	18,00
UK 326 V22	H2326		115	280,0	90,0	68,0	68,0	121,0	165,0	130,0	23,0	23300	21400	23,30
UK 328 V22	H2328		125	300,0	98,0	72,0	73,0	131,0	180,0	140,0	24,0	23300	24600	28,90

rolamentos de fixação por

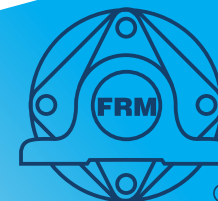
# INTERFERÊNCIA



## Rolamentos de fixação por INTERFERÊNCIA



Os rolamentos de fixação por INTERFERÊNCIA são fixados ao eixo por interferência. Possuem furos de relubrificação e vedação em ambos os lados. Consulte os Departamentos de Engenharia / Comercial da **FRM** para mais informações.

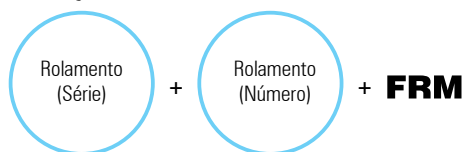


“ **FRM** , a mais completa linha original em conjuntos de rolamentos e mancais para aplicação industrial, agrícola e alimentícia.”



Como solicitar seu rolamento **FRM** de fixação por interferência:

Designação:



Algumas opções de designação:

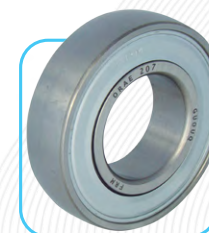


\* - Índice das séries de rolamentos **FRM** na página 046; consulte dimensional técnico da respectiva série escolhida; em caso de dúvidas, consulte os Departamentos de Engenharia / Comercial da **FRM**.

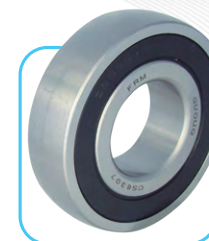
Exemplos de nomenclatura de rolamentos **FRM** de fixação por interferência:

**ORAE 205 FRM** (rolamento série ORAE200; eixo Ø 25mm);  
**CS 207 FRM** (rolamento série ORAE200; eixo Ø 35mm).

<i>serviço</i>	<i>série</i>	<i>pág.</i>
Normal	ORAE 200	294

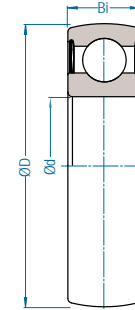
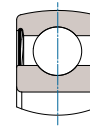
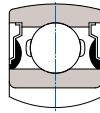
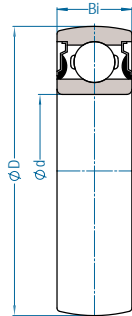


<i>serviço</i>	<i>série</i>	<i>pág.</i>
Normal	CS 6200 CS 6300	295 296



## ORAE 200

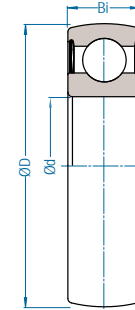
rolamento ESFÉRICO  
fixação por INTERFERÊNCIA  
serviço LEVE



Rolamento	Ø eixo mm	Dimensão nominal (mm)		Cargas (kgf)		Peso (kg)
		D	Bi	dinâmica C <sub>r</sub>	estática C <sub>or</sub>	
ORAE 203	17	40,0	12,0	970	490	0,10
ORAE 204	20	47,0	14,0	1310	680	0,10
ORAE 205	25	52,0	15,0	1430	800	0,12
ORAE 206	30	62,0	18,0	2000	1140	0,20
ORAE 207	35	72,0	19,0	2640	1550	0,35
ORAE 208	40	80,0	22,0	2990	1860	0,40
ORAE 209	45	85,0	22,0	3350	2120	0,45

## CS 6200

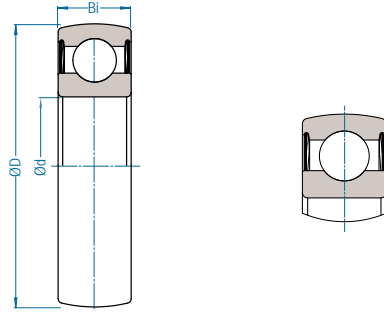
rolamento ESFÉRICO  
fixação por INTERFERÊNCIA  
serviço NORMAL



Rolamento	Ø eixo mm	Dimensão nominal (mm)		Cargas (kgf)		Peso (kg)
		D	Bi	dinâmica C <sub>r</sub>	estática C <sub>or</sub>	
CS 6201	12	32,0	10,0	740	315	0,037
CS 6202	15	35,0	11,0	820	381	0,045
CS 6203	17	40,0	12,0	1012	483	0,065
CS 6204	20	47,0	14,0	1373	666	0,110
CS 6205	25	52,0	15,0	1505	793	0,130
CS 6206	30	62,0	16,0	2065	1139	0,200
CS 6207	35	72,0	17,0	2747	1556	0,290
CS 6208	40	80,0	18,0	3306	1933	0,370
CS 6209	45	85,0	19,0	3570	2197	0,410

# CS 6300

rolamento ESFÉRICO  
fixação por INTERFERÊNCIA  
serviço PESADO



Rolamento	Ø eixo mm	Dimensão nominal (mm)		Cargas (kgf)		Peso (kg)
		D	Bi	dinâmica $C_r$	estática $C_{or}$	
CS 6307	35	80,0	21,0	3570	1933	0,46
CS 6308	40	90,0	23,0	4303	2441	0,63
CS 6310	50	110,0	27,0	6612	3865	1,05

# linha ALIMENTÍCIA



## Linha Alimentícia **FRM** Antiaderente, Anticorrosivo e Atóxico



Os conjuntos da linha Alimentícia **FRM** foram desenvolvidos para serem resistentes à corrosão em ambientes ácidos, alcalinos e à névoa salina. Além dessas características, são relubrificáveis, trabalham em ambientes com temperatura de operação entre -30°C até +100°C e são intercambiáveis entre os correspondentes de ferro.

Os mancais da linha Alimentícia **FRM** são apresentados em três linhas: **Termoplásticos FRM** - produzidos em PBT e complementos em inox (buchas e graxeiras); **Resina Plástica FRM** - mancal convencional em ferro, revestido com resina plástica na cor oliva, inclusive nas superfícies usinadas; e **Inox FRM** - produzido em aço inoxidável.

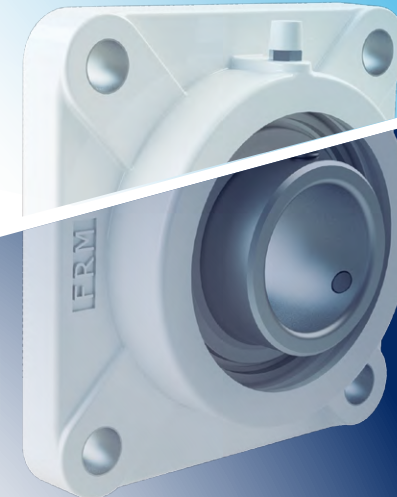
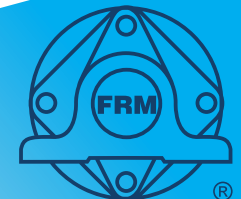
As linhas Termoplástico **FRM** e Resina Plástica **FRM** podem receber tampas (cega ou passante) da série **ECY 200 FRM** na cor branca em borracha de silicone ou EPDM, que facilitam a limpeza e assim aumentam a vida útil do rolamento.

Os rolamentos da linha Alimentícia **FRM** são fabricados em aço inoxidável, com vedações em silicone e pré-lubrificadas com graxa H1. São apresentados em duas diferentes formas de fixação ao eixo, sendo: fixação por Parafusos - **SUC 200 V22 FRM**, **SSY 200 V22 FRM** e **SSB 200 V22 FRM**; e fixação por Colar Excêntrico - **SSGRA 200 V22 FRM**.

Para aplicações específicas foram desenvolvidos os rolamentos especiais para **Fornos de Wafer**, com folga C4 e oxidados em preto.

Consulte os descritivos técnicos e dimensionais de cada série ou os Departamentos de Engenharia / Comercial da **FRM** para mais informações.

“ **FRM** , a mais completa linha original em conjuntos de rolamentos e mancais para aplicação industrial, agrícola e alimentícia.”





## Características técnicas dos conjuntos TERMOPLÁSTICOS (PBT) FRM

Os mancais das séries Termoplásticos FRM (PPL 200, FPL 200 e NFL 200) são fabricados em PBT (polibutileno tereftalato) de alta classe, reforçado com fibra de vidro, e buchas em aço inox nos furos de fixação para suportar esforços de apertos.

Os rolamentos da série Inox (SUC 200) são fabricados 100% em aço inoxidável: anéis e esferas - SUS440C; gaiola, slinger e parafusos - SUS304; com vedação do tipo Slinger e lábios de vedação em silicone.

### Temperatura de operação

-30°C / 22°F até +100°C / 212°F

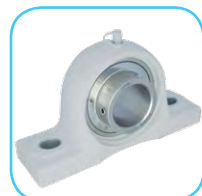
### Limite de rotação

eixos* (mm)	rotação máx. (rpm)
20	6500
25	5500
30	4700
35	4000
40	3100
45	3300
50	3000

tabela 48 - Rotação máxima \* tolerância de ajuste do eixo: j7

### Lubrificação

Os rolamentos inoxidáveis são pré-lubrificadas com graxa aprovada pela USDA grau H1, isenta de óleos minerais, própria para operar em ambientes da indústria alimentícia, farmacêutica etc.



### Torque de aperto dos parafusos

PPL   FPL   NFL	Torque
204	13
205	18
206	22
207	25
208	33
209	33
210	33

tabela 49 - Torque de aperto recomendado para os parafusos de fixação do mancal unidade: lbf.ft

### Tensão de ruptura para mancais

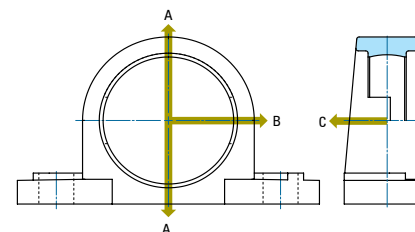


figura 58 - PPL 200

PPL	A	B	C
204	7,6	8,7	5,0
205	11,0	13,5	8,0
206	10,5	12,5	5,7
207	10,7	12,7	7,5
208	11,0	13,0	8,4
209	13,0	13,5	8,4
210	13,0	16,5	11,2

tabela 50 - Carga estática de ruptura

unidade: kN

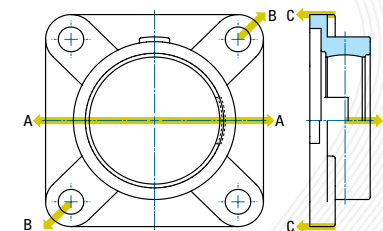


figura 59 - FPL 200

FPL	A	B	C
204	15,8	10,1	3,6
205	12,9	12,0	3,3
206	17,8	17,5	3,3
207	18,3	18,3	3,5
208	18,9	19,1	3,8
209	24,0	23,8	5,0
210	29,0	28,7	6,0

tabela 51 - Carga estática de ruptura

unidade: kN

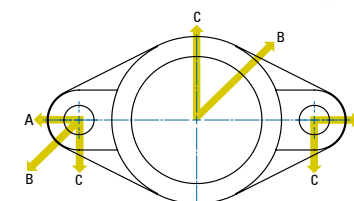


figura 60 - NFL 200

NFL	A	B	C
204	11,7	10,9	8,4
205	11,3	13,7	11,0
206	16,3	13,2	14,0
207	16,8	13,9	14,8
208	17,2	13,9	15,0
209	22,5	18,2	20,8
210	26,8	18,9	22,0

tabela 52 - Carga estática de ruptura

unidade: kN



## Características técnicas dos conjuntos INOX FRM

### Materiais

Os mancais das séries Inox **FRM** (SP 200, SF 200, SFL 200 e SST 200) são fabricados em aço inoxidável SUS316.

Os rolamentos da série Inox **FRM** (SUC 200) são produzidos 100% em aço inoxidável: anéis e esferas - SUS440C; gaiola, slinger e parafusos - SUS304; com vedação do tipo Slinger e lábios de vedação em silicone.

### Temperatura de operação

-30°C / 22°F até +100°C / 212°F

### Limite de rotação

eixos* (mm)	rotação máx. (rpm)	eixos* (mm)	rotação máx. (rpm)
20	6500	60	2400
25	5500	65	2200
30	4700	70	2200
35	4000	75	2000
40	3100	80	1900
45	3300	85	1800
50	3000	90	1700
55	2600		

tabela 53 - Rotação máxima \* tolerância de ajuste do eixo: j7

### Lubrificação

Os rolamentos inoxidáveis são pré-lubrificadas com graxa aprovada pela USDA grau H1, isenta de óleos minerais, própria para operar em ambientes da indústria alimentícia, farmacêutica etc.

### Torque de aperto dos parafusos

Parafuso (ds)		SUC	Torque de aperto lbf.pol
Métrico	UNF		
M6x1	1/4-28	204~206	35
M8x1	5/16-24	207~209	74
M10x1,25	3/8-24	210~213	143
M12	7/16-20	214~218	173

tabela 54 - Torque de aperto recomendado para os parafusos do anel interno do rolamento

### Tolerâncias do mancal

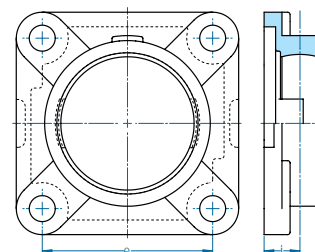


figura 61 - SF 200

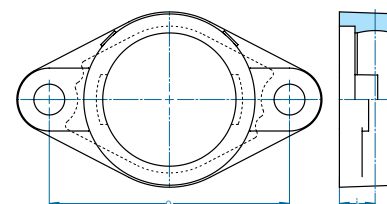


figura 62 - SFL 200

SF   SFL	e	i
204~210	± 700	± 500
211~218	± 1000	± 800

tabela 55

unidade: µm

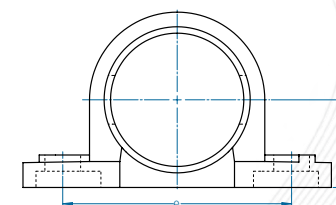


figura 63 - SP 200

SP	h	e
204~210	± 150	± 700
211~218	± 200	± 1000

tabela 56

unidade: µm

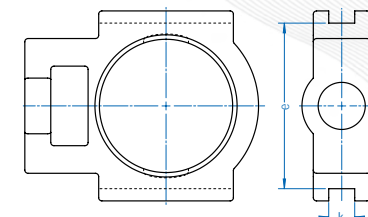


figura 64 - SST 200

SST	e	k
204~210	+ 200 0	0 - 500
211~218	+ 300 0	0 - 800

tabela 57

unidade: µm





## Características técnicas dos conjuntos SILVER FRM

### Materiais

Os mancais das séries Silver **FRM** (P 000 e FL 000) são fabricados em liga de zinco de alta classe.

Os rolamentos das séries Silver **FRM** U 000 e K 000 são fabricados em aço cromo ST52100 e os rolamentos da série MU 000 **FRM** em aço inoxidável SUS440C. As vedações são do tipo 2RS.

Quando a série Silver **FRM** é montada com o rolamento MU 000 **FRM** o mancal recebe tratamento superficial cromado.

### Temperatura de operação

-10°C / 14°F até +80°C / 176°F

### Limite de rotação

eixos* (mm)	U   K rotação máx. (rpm)	MU rotação máx. (rpm)
10	13000	9000
12	11000	7700
15	9000	6300
17	8500	6000
20	7000	5000
25	5500	3800
30	5000	3500
35	4250	-

tabela 58 - Rotação máxima  
\* tolerância de ajuste do eixo: j7

unidade: rpm

### Torque de aperto dos parafusos

U   K   MU	Torque
000~003	15
004~006	30
007	50

tabela 59 - Torque de aperto recomendado para os parafusos do anel interno do rolamento

unidade: kgf.cm

### Tensão de ruptura para mancais

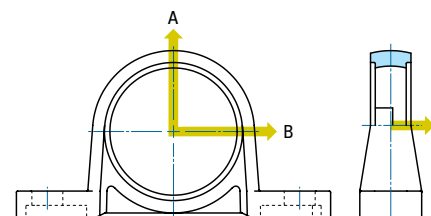


figura 65 - P 000

P	A	B	C
000	5,9	3,4	2,0
001	6,4	3,9	2,0
002	6,9	4,9	2,4
003	8,8	5,4	2,9
004	4,8	5,9	3,9
005	14,7	6,9	4,4
006	19,6	7,8	4,9

tabela 60 - Carga estática de ruptura

unidade: kN

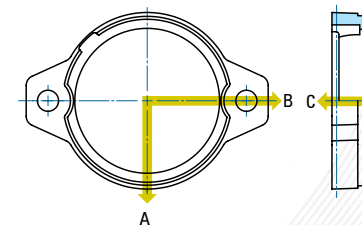


figura 66 - FL 000

FL	A	B	C
000	5,9	3,4	2,0
001	6,4	3,9	2,0
002	6,9	4,9	2,4
003	8,8	5,4	2,9
004	4,8	5,9	3,9
005	14,7	6,9	4,4
006	19,6	7,8	4,9
007	24,5	12,2	5,9

tabela 61 - Carga estática de ruptura

unidade: kN



## Características técnicas dos rolamentos INOX FRM

### Materiais

Os anéis interno e externo, esferas e parafusos de fixação dos rolamentos da série INOX **FRM** são fabricados em aço inoxidável do tipo martensítico AISI 440C, sendo que este tipo de aço inoxidável tem como característica ser magnético devido a ausência de níquel em sua composição química.

O slinger, a gaiola e os rebites são fabricados em aço inox do tipo austenítico - AISI 304.

### Temperatura de operação

-30°C / 22°F até +100°C / 212°F

### Resistência à corrosão

Os rolamentos da série INOX **FRM** possuem ótima resistência à corrosão, principalmente em ambientes sujeitos a ataque ácido, alcalino e névoa salina.

### Folga radial

A folga radial dos rolamentos da série INOX **FRM** é C3.

### Lubrificação

Os rolamentos inoxidáveis são pré-lubrificadas com graxa aprovada pela USDA grau H1, isenta de óleos minerais, própria para operar em ambientes da indústria alimentícia, farmacêutica etc.

### Vedação

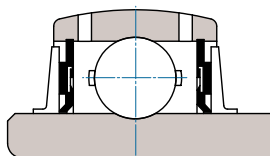


figura 67 - Vedação SUC 200 - Tipo Slinger, lábio de vedação em silicone.

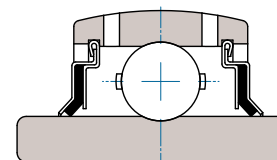


figura 68 - Vedação SSY 200 - Tipo Slinger, lábio de vedação em silicone.

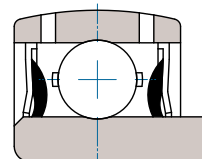


figura 69 - Vedação SSB 200 e SSGRA 200 - Tipo Slinger, lábio de vedação em silicone.

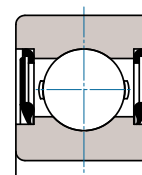


figura 70 - Vedação SS 6 / SS 60 / SS 62 - Tipo 2RS em silicone.

## Rolamentos especiais **FRM** para Fornos de Wafer

Para aplicações específicas em fornos de wafer foram desenvolvidos rolamentos especiais com tratamento superficial oxidado em preto, anéis e esferas em aço SAE 52100, folga radial C4 e estabilizados para operar em temperaturas até 200°C.

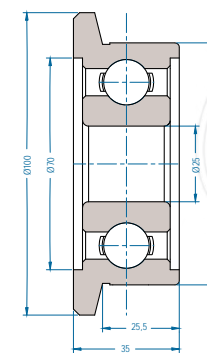


figura 71 - 256277 HT2 FRM.

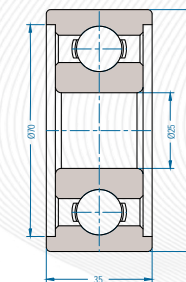


figura 72 - 258035 HT2 FRM.

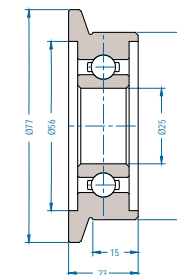


figura 73 - 2580100 HT2 FRM.

### Séries

SUC 200 V22 **FRM** - rolamento esférico de fixação por parafusos e serviço normal.

SSY 200 V22 **FRM** - rolamento esférico de fixação por parafusos e serviço normal.

SSB 200 V22 **FRM** - rolamento esférico de fixação por parafusos e serviço leve.

SSGRA 200 V22 **FRM** - rolamento esférico de fixação por colar excêntrico e serviço leve.

SS6 | SS60 | SS62 2RS **FRM** - rolamento cilíndrico de fixação por interferência e serviço leve.

Rolamento	Capacidade de carga	
	dinâmica	estática
256277 HT2 FRM	23.400	11.600
258035 HT2 FRM	35.800	19.300
2580100 HT2 FRM	35.800	19.300

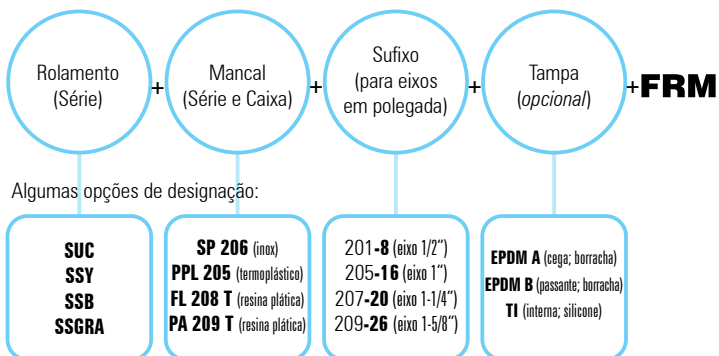
tabela 62 - Capacidade de cargas

unidade: N



Como solicitar seu conjunto da linha Alimentícia **FRM**:

Designação:



\* - Índice das séries de rolamentos e mancais **FRM** na página 046; consulte dimensional técnico da respectiva série escolhida; em caso de dúvidas, consulte os Departamentos de Engenharia / Comercial da **FRM**.

Exemplos de nomenclatura de conjuntos da série alimentícia **FRM**:

- SUC PPL 205 FRM** (rolamento série SUC 200; mancal TERMOPLÁSTICO PPL 205 ; eixo Ø 25mm);
- SUC SF 205-16 FRM** (rolamento série SUC 200; mancal INOX SF 205; eixo Ø 1");
- SUC FL 205 T FRM** (rolamento série SUC 200; mancal revestido com RESINA PLÁSTICA SF 205; eixo Ø 1");
- SUC PPL 205-16 EPDM A FRM** (rolamento série SUC200; mancal TERMOPLÁSTICO PPL205; eixo Ø 1"; tampa cega em borracha).

serviço	série	pág.
Normal	SUC 200	328
	SSY 200	329



serviço	série	pág.
Normal	PPL 200	311
	FPL 200	313
	NFL 200	315



Termoplásticos (PBT)

serviço	série	pág.
Leve	SSB 200	330



Dimensional - consulte a série de mancal convencional de ferro. Para mais detalhes entre em contato com os Departamentos de Engenharia / Comercial da **FRM**.



Resina Plástica

serviço	série	pág.
Leve	SSGRA 200	331

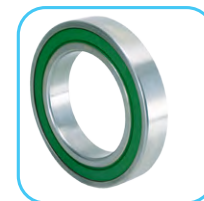


serviço	série	pág.
Normal	SP 200	317
	SF 200	319
	SFL 200	321
	SST 200	323

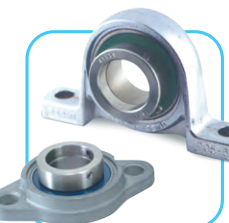


Inox

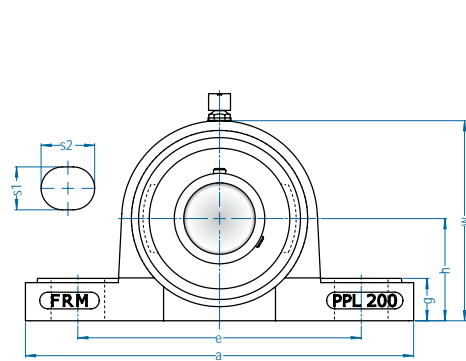
serviço	série	pág.
Normal	SS6	332
	SS60	332
	SS62	332



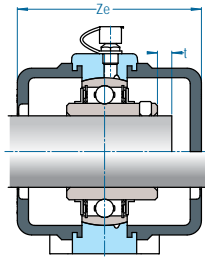
serviço	série	pág.
Leve	P 000	325
	FL 000	327



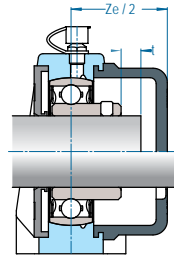
Silver



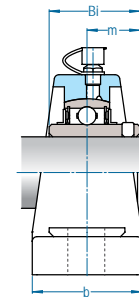
SUCPPL200 + EPDM A  
SUCPPL200 + EPDM B



SSBPPL200 + EPDM A + TI  
SSBPPL200 + EPDM B + TI

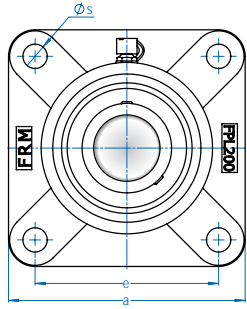


SUCPPL200

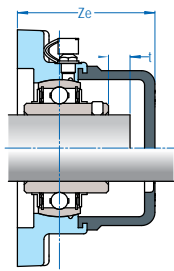


**PPL 200**  
mancal em PBT  
tipo APOIO  
serviço LEVE

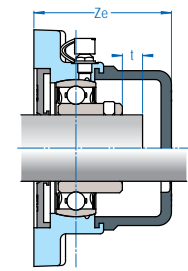
Caixa	Eixo		Dimensão nominal (mm)										Paraf.	Peso (kg)		D	Rolamento SUC 200	
	Ø pol.	Ø mm	h	a	e	b	s1	s2	g	w	t	Ze		SUCPPL2	SUCPPL2 EPDM A(B)		Bi	m
PPL 204	3/4	20	33,3	127	95	38	11	14	14,2	65,5	2	67	M10 3/8	0,30	0,35	47,0	31,0	18,3
PPL 205	1	25	36,5	141	105	38	11	14	14,5	71,0	2	77	M10 3/8	0,35	0,40	52,0	34,1	19,8
PPL 206	1-1/8 1-3/16 1-1/4	30	42,9	163	119	46	14	18	17,8	84,0	2	89	M12 1/2	0,55	0,60	62,0	38,1	22,2
PPL 207	1-1/4 1-7/16	35	47,6	168	127	48	14	18	18,0	94,5	3	89	M12 1/2	0,75	0,90	72,0	42,9	25,4
PPL 208	1-1/2	40	49,2	184	137	54	14	18	19,5	101,0	3	101	M12 1/2	0,95	1,10	80,0	49,2	30,2
PPL 209	1-11/16 1-3/4	45	54,0	192	146	54	17	20	25,0	106,0	3	98	M16 5/8	1,10	1,20	85,0	49,2	30,2
PPL 210	2	50	57,2	206	159	60	17	20	23,0	114,0	3	104	M16 5/8	1,30	1,40	90,0	51,6	32,6



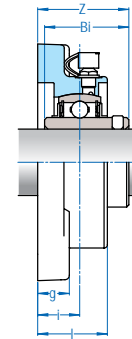
SUCFPL200 + EPDM A  
SUCFPL200 + EPDM B



SSBFPL200 + EPDM A + TI  
SSBFPL200 + EPDM B + TI



SUCFPL200



# FPL 200

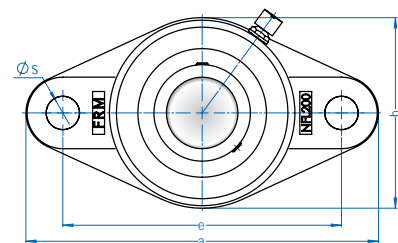
mancal em PBT  
tipo FLANGE  
serviço LEVE



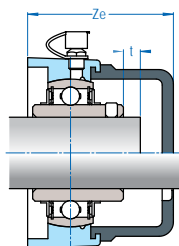
Caixa	Eixo		Dimensão nominal (mm)								Paraf.	Peso (kg)		D	Rolamento SUC 200	
	Ø pol	Ø mm	a	e	i	g	l	s	t	Ze		SUCFPL2	SUCFPL2 EPDM A(B)		z	Bi
FPL 204	3/4	20	86	63,5	16,3	13,4	27,8	11	2	50	M10 3/8	0,30	0,35	47,0	34,6	31,0
FPL 205	1	25	95	70,0	17,0	14,3	28,5	11	2	56	M10 3/8	0,35	0,40	52,0	36,8	34,1
FPL 206	1-1/8 1-3/16 1-1/4	30	107	83,0	19,0	14,3	31,5	11	2	62	M10 7/16	0,50	0,55	62,0	41,2	38,1
FPL 207	1-1/4 1-7/16	35	118	92,0	21,5	15,5	34,5	13	3	65	M12 1/2	0,75	0,80	72,0	46,9	42,9
FPL 208	1-1/2	40	130	102,0	23,0	17,0	36,5	14	3	72	M12 1/2	1,00	1,05	80,0	53,2	49,2
FPL 209	1-11/16 1-3/4	45	137	105,0	24,0	19,0	41,0	17	3	74	M14 5/8	1,10	1,15	85,0	54,2	49,2
FPL 210	2	50	143	111,0	25,0	21,0	41,0	17	3	76	M14 5/8	1,30	1,35	90,0	57,6	51,6

# NFL 200

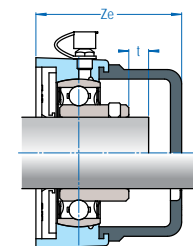
mancal em PBT  
tipo FLANGE  
serviço LEVE



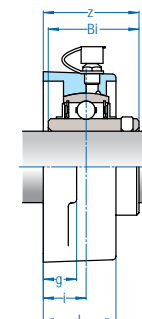
SUCNFL200 + EPDM A  
SUCNFL200 + EPDM B



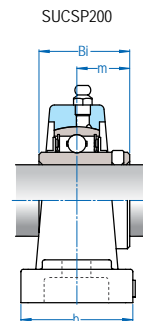
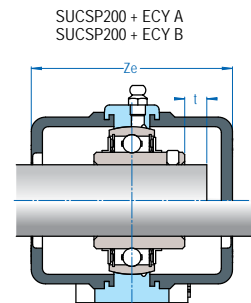
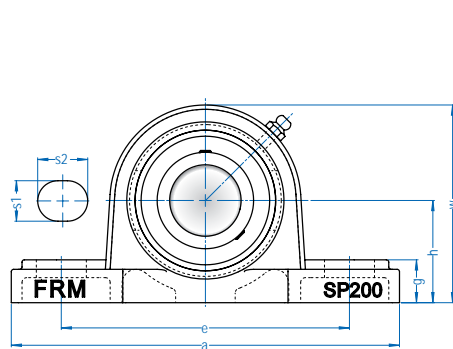
SSBNFL200 + EPDM A + TI  
SSBNFL200 + EPDM B + TI



SUCNFL200



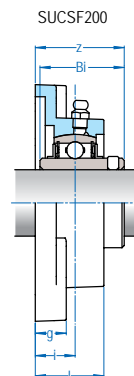
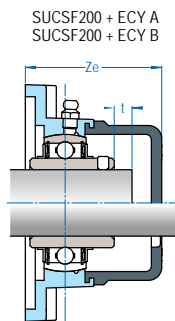
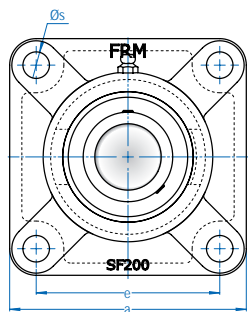
Caixa	Eixo		Dimensão nominal (mm)									Paraf.	Peso (kg)		D	Rolamento SUC 200	
	Ø pol	Ø mm	a	e	i	g	l	s	b	t	Ze		SUCNFL2	SUCNFL2 EPDM A(B)		z	Bi
NFL 204	3/4	20	113	90	15,0	13,0	26,5	11	65	2	49	M10 3/8	0,25	0,30	47,0	33,3	31,0
NFL 205	1	25	130	99	16,5	14,5	28,0	11	70	2	55	M10 3/8	0,30	0,35	52,0	36,3	34,1
NFL 206	1-1/8 1-3/16 1-1/4	30	148	117	18,0	14,0	30,5	11	80	2	61	M10 7/16	0,45	0,50	62,0	40,2	38,1
NFL 207	1-1/4 1-7/16	35	164	130	19,0	16,1	32,0	13	90	3	63	M12 1/2	0,70	0,75	72,0	44,4	42,9
NFL 208	1-1/2	40	176	144	21,5	19,0	35,0	14	100	3	70	M12 1/2	0,90	0,95	80,0	51,7	49,2
NFL 209	1-11/16 1-3/4	45	189	149	24,0	22,0	41,0	17	108	3	74	M14 5/8	1,00	1,10	85,0	54,2	49,2
NFL 210	2	50	197	157	25,0	22,0	41,0	17	115	3	76	M14 5/8	1,10	1,20	90,0	57,6	51,6



**SP 200**  
mancal em INOX  
tipo APOIO  
serviço NORMAL

Caixa	Eixo		Dimensão nominal (mm)										Paraf.	Peso (kg) SUCSP2	D	Rolamento SUC 200	
	Ø pol	Ø mm	h	a	e	b	s1	s2	g	w	t	Ze				Bi	m
SP 204 <sup>(1)</sup>	3/4	20	33,3	126,0	95	38,0	13	19	15	65	2	66	M10 3/8	0,90	47,0	31,0	18,3
SP 205 <sup>(1)</sup>	1	25	36,5	138,0	105	37,0	13	19	16	70	2	77	M10 3/8	1,00	52,0	34,1	19,8
SP 206 <sup>(1)</sup>	1-1/8 1-3/16 1-1/4	30	42,9	163,0	121	47,0	17	21	18	83	2	89	M14 1/2	1,40	62,0	38,1	22,2
SP 207 <sup>(1)</sup>	1-1/4 1-7/16	35	47,6	165,0	127	47,0	17	21	19	94	3	90	M14 1/2	1,90	72,0	42,9	25,4
SP 208 <sup>(1)</sup>	1-1/2	40	49,2	183,0	137	53,5	17	23	19	100	3	101	M14 1/2	2,20	80,0	49,2	30,2
SP 209 <sup>(1)</sup>	1-11/16 1-3/4	45	54,0	188,5	146	53,5	17	23	20	109	3	98	M14 1/2	2,50	85,0	49,2	30,2
SP 210 <sup>(1)</sup>	2	50	57,2	203,5	159	59,0	20	25	22	114	3	103	M16 5/8	3,10	90,0	51,6	32,6
SP 211 <sup>(1)</sup>	2 2-3/16	55	63,5	217,5	171	59,0	20	25	22	125	4	111	M16 5/8	4,00	100,0	55,6	33,4
SP 212 <sup>(1)</sup>	2-7/16	60	69,8	239,0	184	69,0	20	25	25	138	4	119	M16 5/8	5,40	110,0	65,1	39,7
SP 213		65	76,2	265,0	203	70,0	25	29	27	150	4	132	M20 3/4	6,60	120,0	65,1	39,7
SP 214		70	79,4	266,0	210	74,0	25	31	28	158	4	130	M20 3/4	7,40	125,0	74,6	44,4
SP 215	3	75	82,6	275,0	217	74,0	25	31	28	163	4	144	M20 3/4	8,00	130,0	77,8	44,5
SP 216	3-3/16	80	88,9	292,0	232	78,0	25	31	30	175	4	147	M20 3/4	9,50	140,0	82,6	49,3
SP 217	3-7/16	85	95,2	310,0	247	84,0	25	31	32	187	5	137	M20 3/4	10,70	150,0	85,7	51,6
SP 218		90	101,6	327,0	262	86,0	27	33	34	200	5	139	M22 7/8	14,30	160,0	96,0	56,3

(1) - permite tampa TI mediante solicitação - ver descritivo técnico, 042 deste catálogo.



# SF 200

mancal em INOX  
tipo FLANGE  
serviço NORMAL



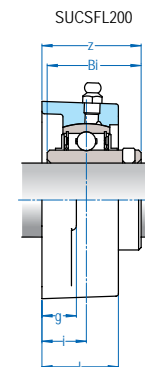
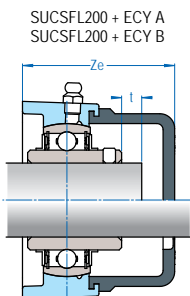
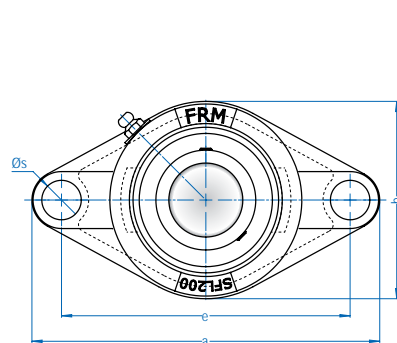
Caixa	Eixo		Dimensão nominal (mm)								Paraf.	Peso (kg)	D	Rolamento SUC 200	
	Ø pol	Ø mm	a	e	i	g	l	s	t	Ze				SUCSF2	z
SF 204 <sup>(1)</sup>	3/4	20	86,0	64	15,0	12,0	25,5	12	2	47	M10 3/8	0,60	47,0	33,3	31,0
SF 205 <sup>(1)</sup>	1	25	94,5	70	16,0	14,0	27,0	12	2	54	M10 3/8	0,80	52,0	35,8	34,1
SF 206 <sup>(1)</sup>	1-1/8 1-3/16 1-1/4	30	107,0	83	18,0	14,0	31,0	12	2	62	M10 3/8	1,10	62,0	40,2	38,1
SF 207 <sup>(1)</sup>	1-1/4 1-7/16	35	117,0	92	19,0	14,3	34,0	14	3	65	M12 1/2	1,50	72,0	44,4	42,9
SF 208 <sup>(1)</sup>	1-1/2	40	130,0	102	21,0	14,3	36,0	16	3	71	M14 1/2	1,90	80,0	51,2	49,2
SF 209 <sup>(1)</sup>	1-11/16 1-3/4	45	136,0	105	22,0	14,3	38,0	16	3	71	M14 1/2	2,00	85,0	52,2	49,2
SF 210 <sup>(1)</sup>	2	50	142,0	111	22,0	15,1	40,0	16	3	75	M14 1/2	2,40	90,0	54,6	51,6
SF 211 <sup>(1)</sup>	2 2-3/16	55	161,0	130	25,0	18,0	43,0	19	4	82	M16 5/8	3,60	100,0	58,4	55,6
SF 212 <sup>(1)</sup>	2-7/16	60	174,0	143	29,0	18,0	48,0	19	4	90	M16 5/8	4,10	110,0	68,7	65,1
SF 213		65	187,0	149	30,0	22,0	50,0	19	4	98	M16 5/8	5,50	120,0	69,7	65,1
SF 214		70	193,0	152	31,0	22,0	54,0	19	4	100	M16 5/8	6,80	125,0	75,4	74,6
SF 215	3	75	200,0	159	34,0	22,0	56,0	19	4	109	M16 5/8	6,80	130,0	78,5	77,8
SF 216	3-3/16	80	208,0	165	34,0	23,0	58,0	23	4	111	M20 3/4	8,60	140,0	83,3	82,6
SF 217	3-7/16	85	227,0	175	36,0	23,0	63,0	23	5	110	M20 3/4	9,90	150,0	87,6	85,7
SF 218		90	235,0	187	40,0	23,0	68,0	23	5	115	M20 3/4	12,20	160,0	96,3	96,0

(1) - permite tampa TI mediante solicitação - ver descritivo técnico, 042 deste catálogo.



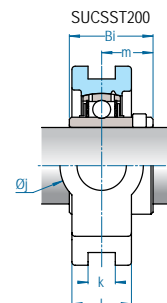
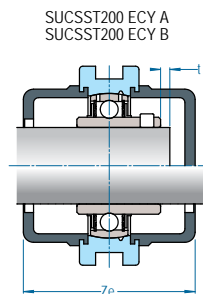
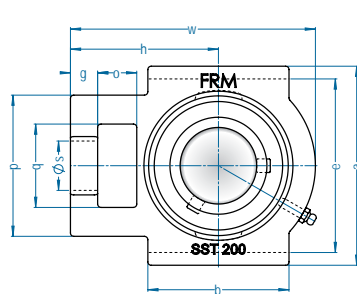
# SFL 200

mancal em INOX  
tipo FLANGE  
serviço NORMAL



Caixa	Eixo		Dimensão nominal (mm)									Paraf.	Peso (kg) SUCSFL2	D	Rolamento SUC 200	
	Ø pol	Ø mm	a	e	i	g	l	s	b	t	Ze				z	Bi
SFL 204 <sup>(1)</sup>	3/4	20	111	90	15,0	11,0	25,5	12	60	2	47	M10 3/8	0,40	47,0	33,3	31,0
SFL 205 <sup>(1)</sup>	1	25	125	99	16,0	13,0	27,0	12	68	2	54	M10 3/8	0,60	52,0	35,8	34,1
SFL 206 <sup>(1)</sup>	1-1/8 1-3/16 1-1/4	30	141	117	18,0	13,0	31,0	16	80	2	62	M14 1/2	0,90	62,0	40,2	38,1
SFL 207 <sup>(1)</sup>	1-1/4 1-7/16	35	156	130	19,0	14,3	34,0	16	90	3	65	M14 1/2	1,30	72,0	44,4	42,9
SFL 208 <sup>(1)</sup>	1-1/2	40	171	144	21,0	14,3	36,0	16	100	3	71	M14 1/2	1,70	80,0	51,2	49,2
SFL 209 <sup>(1)</sup>	1-11/16 1-3/4	45	179	148	22,0	14,3	38,0	19	108	3	71	M16 5/8	2,00	85,0	52,2	49,2
SFL 210 <sup>(1)</sup>	2	50	189	157	22,0	15,1	40,0	19	115	3	75	M16 5/8	2,30	90,0	54,6	51,6
SFL 211 <sup>(1)</sup>	2 2-3/16	55	224	184	25,0	20,0	43,0	19	130	4	82	M16 5/8	3,50	100,0	58,4	55,6
SFL 212 <sup>(1)</sup>	2-7/16	60	250	202	29,0	20,0	48,0	23	140	4	89	M20 3/4	4,10	110,0	68,7	65,1
SFL 213		65	258	210	30,0	24,0	50,0	23	155	4	97	M20 3/4	5,00	120,0	69,7	65,1
SFL 214		70	265	216	31,0	24,0	54,0	23	160	4	99	M20 3/4	5,50	125,0	75,4	74,6
SFL 215	3	75	275	225	34,0	24,0	56,0	23	165	4	108	M20 3/4	6,20	130,0	78,5	77,8
SFL 216	3-3/16	80	290	233	34,0	24,0	58,0	25	180	4	109	M22 7/8	8,00	140,0	83,3	82,6
SFL 217	3-7/16	85	227	248	36,0	26,0	63,0	25	190	5	109	M22 7/8	9,10	150,0	87,6	85,7
SFL 218		90	320	265	40,0	26,0	68,0	25	205	5	114	M22 7/8	11,20	160,0	96,3	96,0

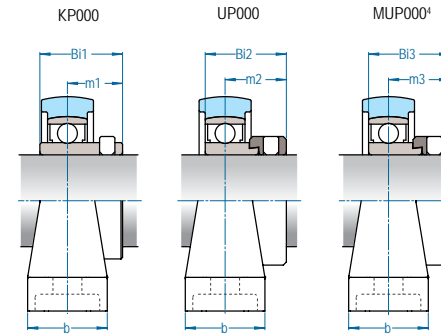
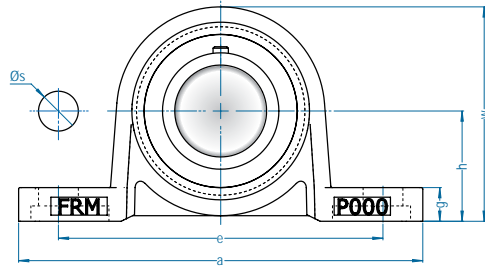
(1) - permite tampa TI mediante solicitação - ver descritivo técnico, 042 deste catálogo.



**SST 200**  
mancal em INOX  
tipo TENSOR  
serviço NORMAL



Caixa	Eixo		Dimensão nominal (mm)														Peso (kg) SUCSST2	D	Rolamentos SUC 200		
	Ø pol	Ø mm	o	g	p	q	s	b	k	e	a	w	l	j	h	t			Ze	Bi	m
SST 204	3/4	20	16	10	51	32	19	51	12,0	76,0	89	94	21	32	61	2	65	0,80	47,0	31,0	18,3
SST 205	1	25	16	10	51	32	19	51	12,0	76,0	89	97	24	32	62	2	77	0,90	52,0	34,1	19,8
SST 206	1-1/8 1-3/16 1-1/4	30	18	10	56	37	22	57	12,0	89,0	102	113	28	37	70	2	91	1,30	62,0	38,1	22,2
SST 207	1-1/4 1-7/16	35	18	13	64	37	22	64	12,0	89,0	102	129	30	37	78	3	92	1,70	72,0	42,9	25,4
SST 208	1-1/2	40	23	16	83	49	29	83	16,0	102,0	114	144	33	49	88	3	102	2,50	80,0	49,2	30,2
SST 209	1-11/16 1-3/4	45	23	16	83	49	29	83	16,0	102,0	117	144	35	49	87	3	100	2,50	85,0	49,2	30,2
SST 210	2	50	23	16	83	49	29	86	16,0	102,0	117	149	37	49	90	3	106	2,60	90,0	51,6	32,6
SST 211	2 2-3/16	55	25	19	102	64	35	95	22,0	130,0	146	171	38	64	106	4	115	4,20	100,0	55,6	33,4
SST 212	2-7/16	60	32	19	102	64	35	102	22,0	130,0	146	194	42	68	119	4	123	5,10	110,0	65,1	39,7
SST 213		65	32	21	111	70	41	121	26,0	151,0	167	224	44	70	137	4	137	6,60	120,0	65,1	39,7
SST 214		70	32	21	111	70	41	121	26,0	151,0	167	224	46	70	137	4	135	7,10	125,0	74,6	44,4
SST 215	3	75	32	21	111	70	41	121	26,0	151,0	167	232	48	70	140	4	151	7,20	130,0	77,8	44,5
SST 216	3-3/16	80	32	21	111	70	41	121	26,0	165,0	184	235	51	70	140	4	150	8,30	140,0	82,6	49,3
SST 217	3-7/16	85	38	29	124	73	48	157	30,0	173,0	198	260	54	73	162	5	145	10,40	150,0	85,7	51,6
SST 218		90	36	25	132	85	46	150	26,0	192,0	216	272	55	90	160	4	146	12,90	160,0	96,0	56,3

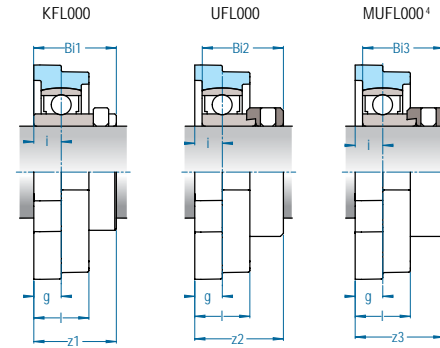
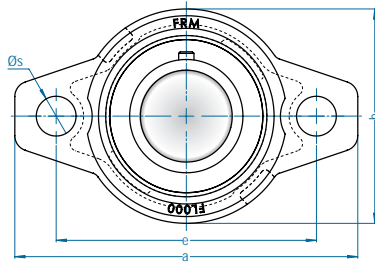


**P 000**  
**SERIE SILVER**  
 mancal ANTI-CORROSIVO  
 tipo APOIO  
 serviço LEVE



Caixa	Eixo Ø mm	Dimensão nominal (mm)							Paraf.	Peso (kg)			D	Rolamentos											
		h	a	e	b	s	g	w		KP000	UP000	MUP000		K 000 <sup>1</sup>		U 000 <sup>2</sup>				MU 000 <sup>3</sup>					
														Bi1	m1	Cargas (kgf)		Cargas (kgf)		Cargas (kgf)					
Ø mm	h	a	e	b	s	g	w	Bi1	m1	din.(cr)	est.(cor)	Bi2	m2	din.(cr)	est.(cor)	Bi3	m3	din.(cr)	est.(cor)						
P 000	10	18,0	67	53	16	7	6	35	M6	0,10	0,10	0,10	26,0	14,0	10,0	470	200	17,5	13,5	470	200	17,5	13,5	400	160
P 001	12	19,0	71	56	16	7	6	38	M6	0,10	0,10	0,10	28,0	14,5	10,5	520	245	17,5	13,5	520	245	17,5	13,5	440	195
P 002	15	22,0	80	63	16	7	7	43	M6	0,15	0,15	0,15	32,0	16,5	12,0	570	290	18,5	14,0	570	290	18,5	14,0	485	130
P 003	17	24,0	85	67	18	7	7	47	M6	0,20	0,20	0,20	35,0	17,5	12,5	610	335	20,5	15,5	610	335	20,5	15,5	520	270
P 004	20	28,0	100	80	20	10	9	55	M8	0,25	0,25	0,25	42,0	21,0	15,0	955	515	24,5	18,5	955	515	24,5	18,5	810	410
P 005	25	32,0	112	90	20	10	10	62	M8	0,30	0,30	0,30	47,0	22,5	16,5	1030	595	25,5	19,5	1030	595	25,5	19,5	875	475
P 006	30	36,0	132	106	26	13	11	70	M10	0,45	0,45	0,45	55,0	24,5	18,0	1350	845	26,5	20,0	1350	845	26,5	20,0	1150	675

1 – Rolamento de fixação por parafusos  
 2 – Rolamento de fixação por colar excêntrico  
 3 – Rolamento em inox de fixação por colar excêntrico  
 4 – Conjunto MUP000 – mancal cromado



# FL 000

## SÉRIE SILVER

mancal ANTI-CORROSIVO  
tipo FLANGE  
serviço LEVE

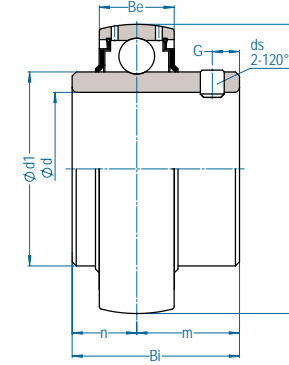
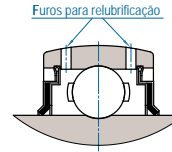
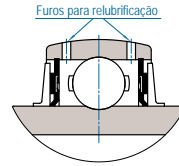
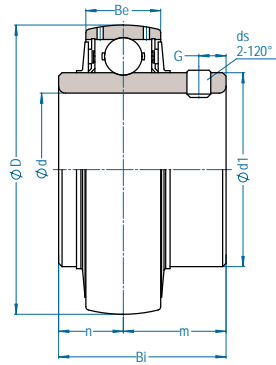


Caixa	Eixo Ø mm	Dimensão nominal (mm)						Paraf.	Peso (kg)			D	Rolamentos											
		a	e	i	l	s	b		KFL000	UFL000	MUFL000		K 000 <sup>1</sup>		U 000 <sup>2</sup>		MU 000 <sup>3</sup>							
													Bi1	z1	Cargas (kgf) din.(cr) est.(cor)	Bi2	z2	Cargas (kgf) din.(cr) est.(cor)	Bi3	z3	Cargas (kgf) din.(cr) est.(cor)			
FL 000	10	60	45	5,5	11,5	7	36	M6	0,10	0,10	0,10	26,0	14,0	15,5	470	200	17,5	19,0	470	200	17,5	19,0	400	160
FL 001	12	63	48	5,5	11,5	7	38	M6	0,10	0,10	0,10	28,0	14,5	16,0	520	245	17,5	19,0	520	245	17,5	19,0	440	195
FL 002	15	67	53	6,5	13,0	7	42	M6	0,15	0,15	0,15	32,0	16,5	18,6	570	290	18,5	20,5	570	290	18,4	20,5	485	230
FL 003	17	71	56	7,0	14,0	7	46	M6	0,20	0,20	0,20	35,0	17,5	19,5	610	335	20,5	22,5	610	335	20,5	22,5	520	270
FL 004	20	90	71	8,0	16,0	10	55	M8	0,25	0,25	0,25	42,0	21,0	23,0	955	515	24,5	26,5	955	515	24,5	26,5	810	410
FL 005	25	95	75	8,0	16,0	10	60	M8	0,30	0,30	0,30	47,0	22,5	24,5	1030	595	25,5	27,5	1030	595	25,5	27,5	875	475
FL 006	30	112	85	9,0	18,0	13	70	M10	0,45	0,45	0,45	55,0	24,5	27,0	1350	845	26,5	29,0	1350	845	26,5	29,0	1150	675
FL 007	35	122	95	10,0	20,0	13	80	M10	-	0,50	-	62,0	-	-	-	-	29,5	32,5	1625	1050	-	-	-	-

1 – Rolamento de fixação por parafusos  
 2 – Rolamento de fixação por colar excêntrico  
 3 – Rolamento em inox de fixação por colar excêntrico  
 4 – Conjunto MUFL000 – mancal cromado

# SUC 200

AO INOXIDÁVEL  
rolamento ESFÉRICO  
fixação por PARAFUSOS  
serviço NORMAL



# SSY 200

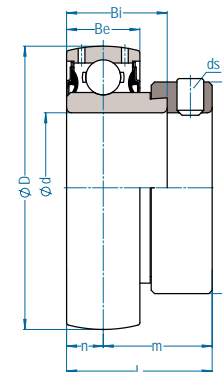
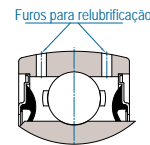
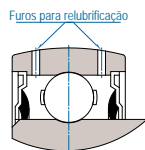
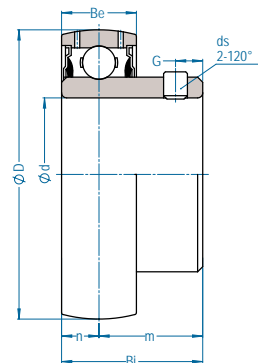
AO INOXIDÁVEL  
rolamento ESFÉRICO  
fixação por PARAFUSOS  
serviço NORMAL



Rolamento Série SUC	Eixo		Dimensão nominal (mm)							ds (mm) (UNF)	Cargas (kgf)		Peso (kg)	Rotação Máxima (rpm) Ajuste h7
	Ø pol	Ø mm	D	d1	Bi	n	m	Be	G		dinâmica C <sub>r</sub>	estática C <sub>or</sub>		
SUC 204-12 V22 SUC 204 V22	3/4	20	47,0	29,0	31,0	12,7	18,3	17,0	5,0	M6x1 1/4-28	990	665	0,20	4800
SUC 205 V22 SUC 205-16 V22	1	25	52,0	34,0	34,1	14,3	19,8	17,0	5,0	M6x1 1/4-28	1080	788	0,20	4000
SUC 206-18 V22 SUC 206 V22 SUC 206-19 V22 SUC 206-20 V22	1-1/8 1-3/16 1-1/4	30	62,0	40,5	38,1	15,9	22,2	19,0	5,0	M6x1 1/4-28	1500	1120	0,30	3400
SUC 207-20 V22 SUC 207 V22 SUC 207-23 V22	1-1/4 1-7/16	35	72,0	48,0	42,9	17,5	25,4	20,0	7,0	M8x1 5/16-24	1980	1520	0,50	3000
SUC 208-24 V22 SUC 208 V22	1-1/2	40	80,0	53,0	49,2	19,0	30,2	21,0	8,0	M8x1 5/16-24	2230	1820	0,65	2600
SUC 209-27 V22 SUC 209-28 V22 SUC 209 V22	1-11/16 1-3/4	45	85,0	57,0	49,2	19,0	30,2	22,0	8,0	M8x1 5/16-24	2520	2080	0,70	2400
SUC 210 V22 SUC 210-32 V22	2	50	90,0	62,0	51,6	19,0	32,6	24,0	10,0	M10x1,25 3/8-24	2690	2320	0,80	2200
SUC 211-32 V22 SUC 211 V22 SUC 211-35 V22	2 2-3/16	55	100,0	69,0	55,6	22,2	33,4	25,0	10,0	M10x1,25 3/8-24	3330	2920	1,15	2000
SUC 212 V22 SUC 212-39 V22	2-7/16	60	110,0	75,0	65,1	25,4	39,7	27,0	10,0	M10x1,25 3/8-24	4020	3280	1,55	1800
SUC 213 V22		65	120,0	82,0	65,1	25,4	39,7	28,0	12,0	M10x1,25	4390	4000	1,75	1700
SUC 214 V22		70	125,0	86,5	74,6	30,2	44,4	30,0	12,0	M12x1,25	4760	4500	2,00	1600
SUC 215 V22 SUC 215-48 V22	3	75	130,0	91,5	77,8	33,3	44,5	30,0	12,0	M12x1,25	5060	4950	2,20	1500
SUC 216 V22 SUC 216-51 V22	3-3/16	80	140,0	98,0	82,6	33,3	49,3	33,0	14,0	M12x1,25	5550	5420	2,80	1400
SUC 217 V22 SUC 217-55 V22	3-7/16	85	150,0	105,0	85,7	34,1	51,6	35,0	14,0	M12x1,25	6370	6380	3,55	1300
SUC 218 V22		90	160,0	111,0	96,0	39,7	56,3	37,0	14,0	M12x1,25	7310	7150	4,50	1200

Rolamento Série SSY	Eixo		Dimensão nominal (mm)							ds (mm) (UNF)	Cargas (kgf)		Peso (kg)	Rotação Máxima (rpm) Ajuste h7
	Ø pol	Ø mm	D	d1	Bi	n	m	Be	G		dinâmica C <sub>r</sub>	estática C <sub>or</sub>		
SSY 204-12 V22 SSY 204 V22	3/4	20	47,0	29,0	31,0	12,7	18,3	17,0	5,0	M6x1 1/4-28	990	665	0,20	4800
SSY 205-14 V22 SSY 205 V22 SSY 205-16 V22	7/8 1	25	52,0	34,0	34,1	14,3	19,8	17,0	5,0	M6x1 1/4-28	1080	788	0,20	4000
SSY 206-18 V22 SSY 206 V22 SSY 206-19 V22 SSY 206-20 V22	1-1/8 1-3/16 1-1/4	30	62,0	40,5	38,1	15,9	22,2	19,0	5,0	M6x1 1/4-28	1500	1120	0,30	3400
SSY 207-20 V22 SSY 207 V22 SSY 207-23 V22	1-1/4 1-7/16	35	72,0	48,0	42,9	17,5	25,4	20,0	7,0	M8x1 5/16-24	1980	1520	0,50	3000
SSY 208-24 V22 SSY 208 V22	1-1/2	40	80,0	53,0	49,2	19,0	30,2	21,0	8,0	M8x1 5/16-24	2230	1820	0,65	2600
SSY 209-27 V22 SSY 209-28 V22 SSY 209 V22	1-11/16 1-3/4	45	85,0	57,0	49,2	19,0	30,2	22,0	8,0	M8x1 5/16-24	2520	2080	0,70	2400
SSY 210-31 V22 SSY 210 V22 SSY 210-32 V22	1-15/16 2	50	90,0	62,0	51,6	19,0	32,6	24,0	10,0	M10x1,25 3/8-24	2690	2320	0,80	2200
SSY 211-32 V22 SSY 211 V22 SSY 211-35 V22	2 2-3/16	55	100,0	69,0	55,6	22,2	33,4	25,0	10,0	M10x1,25 3/8-24	3330	2920	1,15	2000
SSY 212 V22 SSY 212-39 V22	2-7/16	60	110,0	75,0	65,1	25,4	39,7	27,0	10,0	M10x1,25 3/8-24	4020	3280	1,55	1800
SSY 213 V22		65	120,0	82,0	65,1	25,4	39,7	28,0	12,0	M10x1,25	4390	4000	1,75	1700
SSY 214 V22		70	125,0	86,5	74,6	30,2	44,4	30,0	12,0	M12x1,25	4760	4500	2,00	1600
SSY 215 V22 SSY 215-48 V22	3	75	130,0	91,5	77,8	33,3	44,5	30,0	12,0	M12x1,25	5060	4950	2,20	1500
SSY 216 V22 SSY 216-51 V22	3-3/16	80	140,0	98,0	82,6	33,3	49,3	33,0	14,0	M12x1,25	5550	5420	2,80	1400
SSY 217 V22 SSY 217-55 V22	3-7/16	85	150,0	105,0	85,7	34,1	51,6	35,0	14,0	M12x1,25	6370	6380	3,55	1300
SSY 218 V22		90	160,0	111,0	96,0	39,7	56,3	37,0	14,0	M12x1,25	7310	7150	4,50	1200

**SSB 200**  
 AÇO INOXIDÁVEL  
 rolamento ESFÉRICO  
 fixação por PARAFUSOS  
 serviço LEVE



**SSGRA 200**  
 AÇO INOXIDÁVEL  
 rolamento ESFÉRICO  
 fixação por COLAR EXCÊNTRICO  
 serviço LEVE

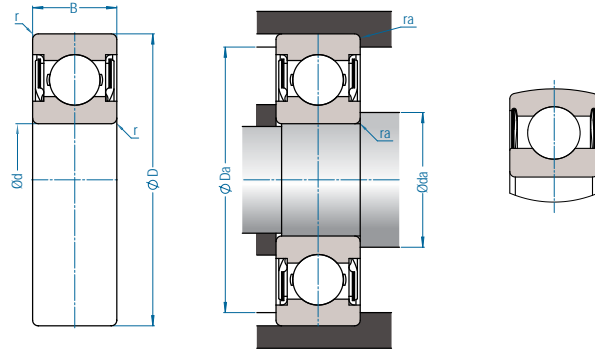


Rolamento	Eixo		Dimensão nominal (mm)						ds (mm) (UNF)	Cargas (kgf)		Peso (kg)
	Ø pol	Ø mm	D	Bi	n	m	Be	G		dinâmica C <sub>r</sub>	estática C <sub>or</sub>	
SSB 202 V22		3/4	40,0	22,0	6,0	16,0	12,0	4,5	M5x0,8	970	490	0,10
SSB 204-12 V22 SSB 204 V22	3/4	20	47,0	24,7	7,0	18,0	14,0	4,5	M6x0,75 1/4-28	1310	680	0,15
SSB 205 V22		25	52,0	27,0	7,5	19,5	15,0	5,0	M6x0,75	1430	800	0,20
SSB 206 V22		30	62,0	30,0	8,0	22,0	16,0	5,5	M6x0,75	2000	1140	0,20
SSB 207 V22		35	72,0	34,9	8,5	23,5	19,0	6,0	M8x1	2640	1550	0,40

Rolamento	Eixo		Dimensão nominal (mm)						ds (mm) (UNF)	Cargas (kgf)		Peso (kg)
	Ø mm	D	L	Bi	Be	n	m	W		dinâmica C <sub>r</sub>	estática C <sub>or</sub>	
SSGRA 205 V22	25	52,0	31,0	21,4	15,0	7,5	23,5	38,1	M6x1,0	1430	800	0,20
SSGRA 206 V22	30	62,0	35,7	23,8	16,0	8,0	26,7	44,5	M6x1,0	2000	1140	0,30
SSGRA 207 V22	35	72,0	38,9	25,4	17,0	8,5	29,4	55,6	M8x1,0	2640	1550	0,55
SSGRA 208 V22	40	80,0	43,7	30,2	19,0	9,5	32,7	60,3	M8x1,0	2990	1860	0,60
SSGRA 209 V22	45	85,0	43,7	30,2	19,0	9,5	32,7	63,5	M8x1,0	3350	2120	0,60
SSGRA 210 V22	50	90,0	43,7	30,2	20,0	10,0	32,7	69,9	M8x1,0	3600	2370	0,60
SSGRA 211 V22	55	100,0	48,4	32,5	21,0	10,5	36,4	76,2	M10x1,25	4400	2980	0,65
SSGRA 212 V22	60	110,0	53,1	37,1	22,0	11,0	41,2	84,2	M10x1,25	5350	3350	0,65

# SS6 SS60 SS62

AÇO INOXIDÁVEL  
rolamento CILÍNDRICO  
fixação por INTERFERÊNCIA  
serviço LEVE



Rolamento	Eixo Ømm	Dimensão nominal (mm)						Cargas (kgf)		Peso (g)	Rotação Máxima (rpm) Ajuste h7
		D	B	r	da Min	da Máx	ra Min	dinâmica C <sub>r</sub>	estática C <sub>or</sub>		
SS685 2RS SS625 2RS	5	11,0	5,0	0,15	6,2	10,0	0,15	50	20	2,0	45000
		16,0	5,0	0,3	7,0	14,0	0,3	125	50	5,0	36000
SS626 2RS	6	19,0	6,0	0,3	8,0	17,0	0,3	165	65	8,0	32000
SS627 2RS	7	22,0	7,0	0,3	9,0	20,0	0,3	235	100	13,0	30000
SS698 2RS SS608 2RS	8	19,0	6,0	0,3	10,0	16,5	0,3	160	65	7,0	36000
		22,0	7,0	0,3	10,0	20,0	0,3	235	100	12,0	34000
SS629 2RS SS609 2RS	9	26,0	8,0	0,3	11,0	24,0	0,3	325	140	19,0	28000
		24,0	7,0	0,3	11,0	22,0	0,3	240	100	15,0	32000
SS6000 2RS SS6200 2RS	10	26,0	8,0	0,3	12,0	24,0	0,3	350	195	19,0	17000
		30,0	9,0	0,6	14,0	26,0	0,6	395	225	19,0	17000
SS6001 2RS SS6201 2RS	12	28,0	8,0	0,3	14,0	26,0	0,3	395	225	21,0	17000
		32,0	10,0	0,6	16,0	28,0	0,6	525	305	36,0	16000
SS6002 2RS SS6202 2RS	15	32,0	9,0	0,3	17,0	30,0	0,3	430	250	29,0	15000
		35,0	11,0	0,6	19,0	31,0	0,6	590	350	43,0	15000
SS6003 2RS SS6203 2RS	17	35,0	10,0	0,3	19,0	33,0	0,3	460	280	37,0	14000
		40,0	12,0	0,6	21,0	36,0	0,6	735	450	63,0	13000
SS6004 2RS SS6204 2RS	20	42,0	12,0	0,6	24,0	38,0	0,6	720	445	65,0	12000
		47,0	14,0	1,0	25,0	42,0	1,0	990	620	105,0	11000
SS6005 2RS SS6205 2RS	25	47,0	12,0	0,6	29,0	43,0	0,6	775	500	77,0	10000
		52,0	15,0	1,0	30,0	47,0	1,0	1080	700	125,0	9500
SS6006 2RS SS6206 2RS	30	55,0	13,0	1,0	35,0	50,0	1,0	1020	690	115,0	9000
		62,0	16,0	1,0	35,0	57,0	1,0	1500	1005	192,0	8000
SS6007 2RS SS6207 2RS	35	62,0	14,0	1,0	40,0	57,0	1,0	1140	735	147,0	6700
		72,0	17,0	1,1	41,5	65,5	1,1	1975	1365	288,0	6300
SS6208 2RS	40	80,0	18,0	1,1	46,5	73,5	1,1	2270	1595	366,0	5600
SS6209 2RS	45	85,0	19,0	1,1	51,5	78,5	1,1	2435	1770	405,0	5300
SS6210 2RS	50	90,0	20,0	1,1	56,5	83,5	1,1	2790	1880	453,0	5000
SS6014 2RS	70	110,0	20,0	1,1	76,5	103,5	1,1	2730	2200	598,0	3600



## Linha Agrícola **FRM**



Pensando nas difíceis condições em que os conjuntos de rolamentos e mancais e peças fundidas em geral são submetidas no trabalho de campo, a **FRM** continuamente apresenta ao mercado soluções inovadoras para a sua linha agrícola, como por exemplo: os conjuntos VEDADOS, que têm como diferencial a aplicação de tampas e ou vedações mais eficientes, também RELUBRIFICÁVEIS com graxa a base de lítio com aditivo EP2; mancais reforçados ou em liga mais resistente, como em ferro NODULAR; ou o rolamento R3 Z **FRM**, que confere tripla vedação e tecnologia anticorrosiva.

Atuando para melhorar o desempenho de seus conjuntos de rolamentos e mancais da linha Agrícola a **FRM** oferece a melhor relação custo x benefício x qualidade do mercado.

**FRM**, sua solução original em conjuntos de rolamentos e mancais, para todas as situações do campo!



Este selo indica alguns exemplos de produtos utilizados por parceiros OEM em máquinas e equipamentos. Produtos fornecidos e ou empresas parceiras podem sofrer alterações sem prévio aviso.

“ **FRM** , a mais completa linha original em conjuntos de rolamentos e mancais para aplicação industrial, agrícola e alimentícia.”





evolução

NOVO  
+CARGA

FRM 87463581

87463581 com TAMPAS

FRM 84570320  
101129  
(substitui 87463581)

**87463581**

- Rolamentos de alta qualidade FRM.
- Disponível nas opções com e sem tampas de proteção extra:
  - sem tampas: troca rápida e eficiente;
  - com tampas: menor frequência de manutenção.

**Selado: FRM101129**

- Maior capacidade de carga e rotação.
- Tampas de vedação frontal e traseira.
- Maior durabilidade pois impede a entrada de contaminantes no interior do mancal.
- Menor frequência de manutenção.



YFC 210 S TT TI FRM

**Vedação Extra (Selado)**  
e ainda pode ser relubrificado,  
de acordo com sua necessidade.  
**GRAXA LONGA VIDA.**



evolução

CB01478069 | CB11444538

CB01478069 com TAMPAS

**Selado: CB01478069 R3 CE**

- Montado com rolamento tripla vedação.
- Tampas de vedação frontal e traseira.
- Maior durabilidade pois impede a entrada de contaminantes no interior do mancal.
- Menor frequência de manutenção.
- Disponível nas versões blindado e relubrificável.



**Vedação Extra (Selado)**  
e ainda pode ser relubrificado,  
de acordo com sua necessidade.

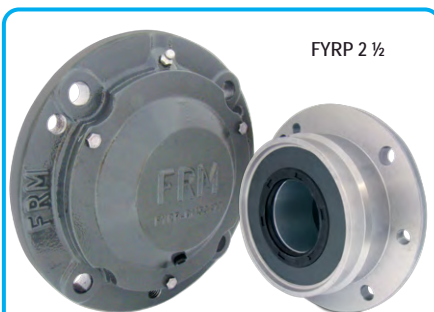
CB01478069 VEDADO FRM



YSLF212+ECYA



JM1304605



FYRP 2 1/2

- Tampas de vedação frontal e traseira.
- Maior durabilidade pois impede a entrada de contaminantes no interior do mancal.
- Menor frequência de manutenção.

CB01453477



FYRP 2 1/2 FR

- Montagem mais rápida.
- Facilidade de troca.
- Alta durabilidade.



JM130529



JM7501038



JM110607



47504087



JM1304606

consulte  
**outros**  
itens!



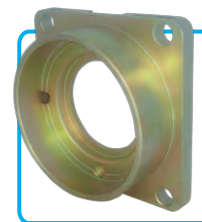
**HUCA**  
em ferro  
NODULAR!

com ou sem  
bico graxeiro

CHUCA 209 R3 A CE FRM VEDADO



F216B448



87213269



GF210 V22 FRM



2108423



"FRM, a mais completa linha em conjuntos de rolamentos e mancais para colheitadeiras de grãos."

2108424

84991021

84990995



CÓD. STARA 9100-3375



84434854



**Canecas**  
em ferro  
NODULAR!

CB01426115

87217094  
87096600  
87598567

Canecas FRM



00141546



00407253 | HM88648YR1 FRM

Eixo Char-lynn



Conjunto TENSOR para aplicação agrícola:  
• Maior durabilidade.  
• Facilidade de montagem.

Mini Tensor



0120048159



86602943



9814384

consulte  
**outros**  
itens!



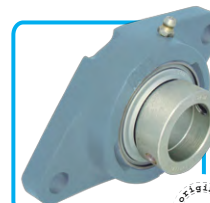
ORAEECH209 FRM



YECH216 S1+RT FRM



CÓD. STARA 91003373



GFJT206 V22 FRM



YFJT208 V22 FRM

### mancais em Chapa



E39751+  
AA20226+  
0121378786



E39751+AA20226 UC 209 R3 A CAM



Série PFT 200



Série PF 200



Série PP 200



Série PFL 200



020011250021



KBMPH130C



9513250



YLFL207 V22 FRM



131126C | 47533971

### TRIPLA VEDAÇÃO

Indicado para ambientes com contaminações severas (ex. agrícola).



SK 200 R3 V22 FRM



F110780



G 200 R3 V22 FRM



G 300 R3 V22 FRM



UC 200 R3 V22 FRM



758340



84992353N

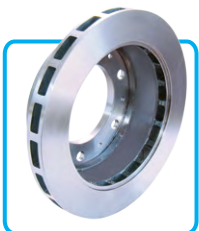


84195972



YFC209 | YFC210

consulte outros itens!



Disco de freio



Cubo de roda

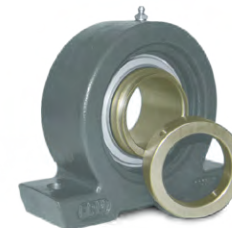


FRM 100110 | 47550541

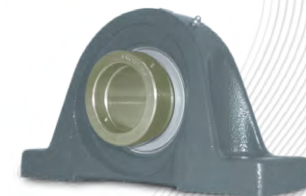


0218R1430009

### para máquinas **Algodoeiras**



6092-10



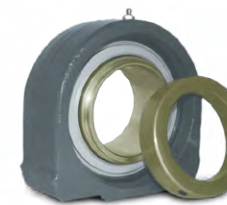
E3-2937



441233



23339



KH6104-10



D3-6721



### Peças Diversas

**Canecas em ferro NODULAR!**

CB01426115      87217094 | 87096600 | 87598567



40066181



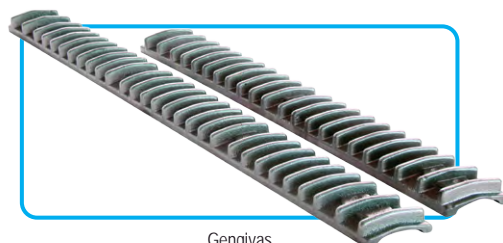
47872317



Polia CB01437522 com bucha de bronze



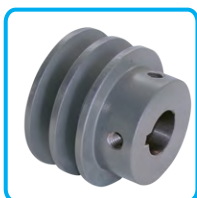
Polia CB01437522 com rolamento



Gengivas



B2022080



Polias especiais



Régua TH229581



84018313



00141546



429041

consulte **outros** itens!



Ref. AGCO	Ref. FRM
1141574	Y 206 V22 FRM
020455T1	GASE 208 V22 FRM
036308P	G 208 V22 FRM
038354T1	GCJT 206 V22 FRM
056881T1	GRA 204 V22 FRM
056883T1	G 204 V22 FRM
056959P1	G 212 V22 FRM
057109T1	GRA 208 V22 FRM
059856T1	GCJT 211 V22 FRM
615480Z	Y 207 V22 FRM
062005P1	GCJ 209 V22 FRM
064238T1	G 205 R3 V22 FRM
064239T1	G 206 R3 V22 FRM
064297T1	GRA 207-20 V22 FRM
065168T1	G 208 R3 V22 FRM
068745T1	G 207 R3 V22 FRM
1605503W91	GRAASE 207-22 V22 FRM
22602X	G 210-31 V22 FRM
26733366	Y V22 V22 FRM
311588410	CS 6308 2RS FRM
3409940M91	GCJT 207 V22 FRM
408625M1	G 206 V22 FRM
410583M1	G 207 V22 FRM
412260M1	G 205 V22 FRM
412295M1	G 208 V22 FRM
414690M1	GRA 207 V22 FRM
415331 M1	ORAE 206 FRM
41662600	GRA 205 V22 FRM
41663500	GRA 207 V22 FRM
41705500	G 208 V22 FRM
41705700	G 209 V22 FRM
41708500	G 205 V22 FRM
41708600	G 206 V22 FRM
41710100	GRA 208 V22 FRM
41713200	G 210 V22 FRM
41714500	GRA 206 V22 FRM
50021	GRA 207 V22 FRM
6206718M91	GFE 208 V22 FRM
6210860M1	G 208 V22 FRM

Ref. AGCO	Ref. FRM
6213513M91	GCJT 207 V22 FRM
6215739	G 204 V22 FRM
6215743	G 207 V22 FRM
6215759	GRA 207 V22 FRM
6215781	Y 204 V22 FRM
6215801	Y 205 V22 FRM
6220319M91	GCJTZ 208 V22 FRM
700727476	G 210 V22 FRM
70590704	GRA 206-18 V22 FRM
70590707	GRA 207-20 V22 FRM
71122510	G 208-24 V22 FRM
71154722	CS 6310 2RS FRM
71158545	G 207-22 V22 FRM
71306659	G 207-20 V22 FRM
71306663	G 207-22 V22 FRM
71308770	GRA 205-14 V22 FRM
71308951	GRA 205-16 V22 FRM
71308984	GRA 206-20 V22 FRM
71308995	G 206-19 V22 FRM
71309117	G 207-20 V22 FRM
71333775	GRA 207 V22 FRM
71335184	G 209-28 V22 FRM
71365065	Y 212-39 V22 FRM
7713860	GRA 205-16 V22 FRM
831861	CS 6307 2RS FRM
833356M1	GRA 207-20 V22 FRM
8900144	G 205 V22 FRM
890014410040	G 208 V22 FRM
890014410050	G 310 Z V22 FRM
8090014410030	G 206 V22 FRM
K3999	G 207 V22 FRM
Z50468	GRA 208-24 V22 FRM

Ref. CASE	Ref. FRM
1302725C91	RA 206-19 FRM
1345266C1	6016 2RS
156816C91	GSK 102-207 R3
193282C91	G 211-32 V22 FRM
214366C91	GRA 205-16 V22 FRM
473093R92	GRA 207-22 V22 FRM
473097R92	GRA 207-20 V22 FRM
668719R92	GRA 209-28 V22 FRM
140519	YCJ 208-24 R3 V22 FRM
140826	Y 208-24 R3 V22 FRM
87422529	YFC 210 V22 FRM
87463581	BFC 210 + TT + TI FRM (Selado)
84570320	101129 FRM
87463581	UC 210 R3 FRM
140493	Y 209 Z.R 3 V22 FRM

Ref. CASE	Ref. FRM
87213555	CHUCA 209 R3 CE FRM (Selado) HUCA 209 R3 FRM HUCA 209 NODULAR FRM
HM88648/10	HM88648/10 FRM
00407250	EIXO CHARLYNN C FRM
00407253 (mancal Charlynn)	00407253 FRM
00141546	ROLETE 12 X 18 FRM
87096600 (caneca)	87096600 FRM
87217094 (mancal)	87217094 FRM
87598567 (caneca)	87598567 FRM
13P1001	G 205 V22 FRM
13P1002	G 205 R3 V22 FRM G 205 V22 FRM

Ref. John Deere	Ref. FRM
13P1003	G 206 R3 V22 FRM G 206 V22 FRM
13P1003B	G 206 R3 V22 FRM G 206 V22 FRM
13P1004	G 206 R3 V22 FRM
13P1005	G 209 V22 FRM
13P1014	B 204 V22 FRM
AH169077	G 205-16 V22 FRM
AH214862	G 205-16 V22 FRM
AL14674	G 208 V22 FRM
ANI02010	GSK 102-207 R3 F
AZ10020	G 207 R3 V22 FRM
DQ00651	G 208 V22 FRM
DQ02334	G 210 V22 FRM
DQ02573	GRA 205 V22 FRM
DQ02579	G 207 V22 FRM
DQ02581	G 208 V22 FRM
DQ02624	GRA 206 V22 FRM
DQ03203	G 206 R3 V22 FRM G 206 V22 FRM
DQ05143	GRA 204 V22 FRM
DQ05153	GRA 204 V22 FRM
DQ06891	SK 205-14 FRM
DQ07817	G 210 V22 FRM
DQ07817E	G 310 Z V22 FRM
DQ09151	G 207 R3 V22 FRM
DQ09347	GSK 102-207 R3 CC
DQ09515	ORAE 206 FRM
DQ15003	G 207 R3 V22 FRM
DQ15008	GRA 204 V22 FRM
JD10020	G 208-24 R3 V22 FRM
JD10123	RA 206-18 FRM
JD10384	G 206 V22 FRM
JD39102	GRA 205 V22 FRM
JD39104	GRA 207 V22 FRM

Ref. John Deere	Ref. FRM
JD39106	G 206 V22 FRM
JD39109	GRA 208 V22 FRM
JD8665	GRA 205-16 V22 FRM
JD9202	GRA 208-24 V22 FRM
JD9209	GRA 207-22 V22 FRM
JD9219	GRA 206-19 V22 FRM
JD9229	GRA 206-19 V22 FRM
JD9339	G 209-28 V22 FRM
JD9431	G 211-32 V22 FRM
JD9434	G 208-24 V22 FRM
JD9490	G 205 V22 FRM
121378786	UC 209 R3 Z CAM FRM
CB01437484	UC 209 Z R3 V22 FRM
CB01453477	FYRP 2.1/2 FRM
CB01480304	BFC 209 + TT + TI FRM YFC 209 FRM
CB01478069	CB 01478069 FRM
CB11469977	CB 01478069 CE FRM
CB11444538	CB1144538 FRM
AA20226+E39751	AA20226+E39751 FRM
HM88648/10	HM88648/10 FRM
CB01426115 (caneca)	CB01426115 FRM
CB01437522 (polia)	CB01437522 FRM
331382906	EIXO CHARLYNN JD FRM
CB01409711	

Ref. Jumil	Ref. FRM
JM7501039	ORIGINAL FRM
JM7501038	ORIGINAL FRM
JM2108424	ORIGINAL FRM
JM2108423	ORIGINAL FRM
JM130529C	ORIGINAL FRM
JM1304607	ORIGINAL FRM
JM1304606	ORIGINAL FRM
JM1304605	ORIGINAL FRM
JM110607	ORIGINAL FRM

Ref. New Holland	Ref. FRM
396079	84434854 FRM SACA PALHA
12100004	PFL 205 FRM
121602	GSK 102-207 R3
136978	PFL 207 FRM
140519	YCJ 208-24 V22 FRM
140825	YCJ 208-24 V22 FRM
140826	Y 208-24 R3 V22 FRM
140857	YCJ 207-20 V22 FRM
141712	YCJT 206 V22 FRM
142694	PF 204 FRM
144125	YCJ 205 V22 FRM
144128	YCJT 209 V22 FRM

Ref. New Holland	Ref. FRM
144130	YCJT 205 V22 FRM
144855	YCJT 208 V22 FRM
156011C92	GRA 206-19 V22 FRM
165385	PFL 206 FRM
212609	G 208 V22 FRM
235103	GRA 205 V22 FRM
311411A1	F110780 FRM
322360	GRA 207 V22 FRM
325099	GRA 204 V22 FRM
325103	G 205 V22 FRM
325106	GRA 206 V22 FRM
325110	G 206 V22 FRM
358424	G 209 V22 FRM
36403	PF 207 FRM
36853	PF 205 FRM
38260	G 205 V22 FRM
386537	GCJTZ 206 V22 FRM
40697	PF 206 FRM
4206211	GRAASE 208 V22 FRM
4206212	Y 206 V22 FRM
4206219	GST 208 V22 FRM
4206275	GFE 208 V22 FRM
4206320	Y 206 V22 FRM
4206321	GRAPP 206FRM
43048	PFT 206FRM
468880	G 205 V22 FRM
5174571	PFL 207FRM
5174609	Y 206 V22 FRM
56128	PFL 205 FRM
578189	PFT 207 FRM
756965	G 207 V22 FRM
756966	PF 207 FRM
757324	GRA 206-20 V22 FRM
757325	GRA 205-16 V22 FRM
757325574844	GRA 205-16 V22 FRM
758340 N	84993321 FRM = 758340
821222	F49599 FRM (BE-30)
822850	PF 207 FRM
825644	KIT 009 (F110429.1 + G 309 V22 FRM)
825644N	F-110429.1FRM
825656	G 309 V22 FRM
84004718	84004718 FRM
84026027	G 310 Z V22 FRM
84982594	GFE 209 V22 FRM
84982594 N	GFE 209 V22 FRM
84991623	GFE 207 V22 FRM
84991623 N	GFE 207 V22 FRM
84991624	GFE 208 V22 FRM
84991735	G 206 R3 V22 FLOCADO
84992353	UKFC 209 + H2309 FRM

Ref. New Holland	Ref. FRM
84992353N	FC 209 FRM
84992371	G 206 R3 V22 FRM
84993321N	84993321 FRM = 758340
84998747	G 210 V22 FRM
84991021	F110621.1FRM+ G310ZV22 (KIT027/KIT028)
87457063	YCJ 210-31 V22 FRM
932008	YASE 205 V22 FRM
932023	GCJ 207 R3 V22 FRM
934517	GASE 208-24 V22 FRM
934518	GCJ 208-24 V22 FRM
934519	GCJ 207-20 V22 FRM
934542	SK 205-14 FRM
9513250	GLCTE 205 V22 FRM
9513250N	LCCTE 05 FRM
9513250M	LCCTE 05 FRM
9513251	GLCTE 206 V22 FRM
9513251N	LCCTE 06 FRM
9513251M	LCCTE 06 FRM
9576041	GRA 207-20 V22 FRM
9814384	GCJO 308 V22 FRM
9814384N	CJO 308 FRM
CoNn 3A299-A/81	GME 209 R3 V22 FRM
E 3NN4642ABN	YCJT 207 V22 FRM

Ref. Stara	Ref. FRM
7110-4126	ORIGINAL FRM
9100-0981	ORIGINAL FRM
9100-0982	ORIGINAL FRM
9100-0984	ORIGINAL FRM
9100-0988	ORIGINAL FRM
9100-3238	ORIGINAL FRM
9100-3243	ORIGINAL FRM
9100-3246	ORIGINAL FRM
9100-3247	ORIGINAL FRM
9100-3252	ORIGINAL FRM
9100-3315	ORIGINAL FRM
9100-3360	ORIGINAL FRM
9100-3361	ORIGINAL FRM
9100-3362	ORIGINAL FRM
9100-3373	ORIGINAL FRM
9100-3375	ORIGINAL FRM
9100-3377	ORIGINAL FRM
9100-4706	ORIGINAL FRM

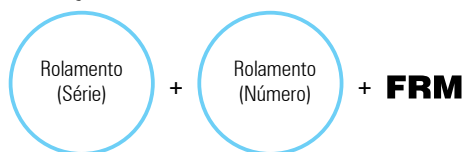
Tabela em constante atualização podendo sofrer alterações sem prévio aviso.





Como solicitar seu rolamento **FRM** de fixação por interferência:

Designação:



Algumas opções de designação:



\* - Consulte dimensional técnico da respectiva série escolhida; em caso de dúvidas, consulte os Departamentos de Engenharia / Comercial da **FRM**.

Exemplos de nomenclatura de rolamentos **FRM** de fixação por interferência:

**GVK 205-10 FRM** (rolamento série GVK200; eixo Ø 5/8");  
**GSK 207-18.1 FRM** (rolamento série GVK200; eixo Ø 1-1/8").

serviço série  
 Normal GSK 200

pág.  
 348



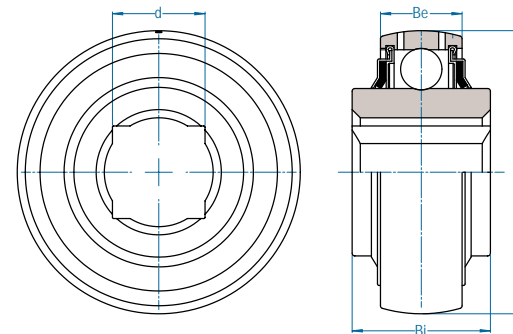
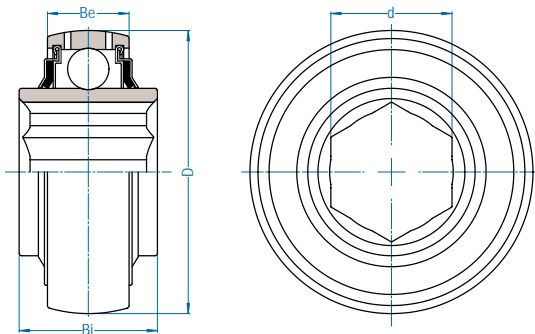
serviço série  
 Normal GVK 200

pág.  
 349



# GSK 200

rolamento ESFÉRICO  
fixação por INTERFERÊNCIA  
serviço NORMAL



# GVK 200

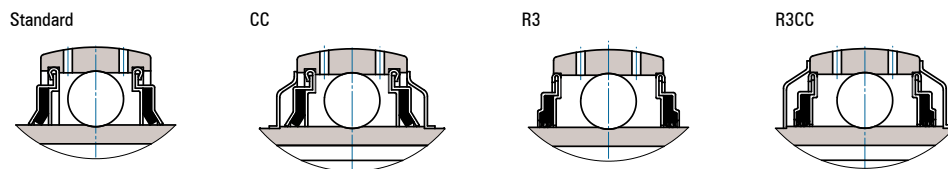
rolamento ESFÉRICO  
fixação por INTERFERÊNCIA  
serviço NORMAL



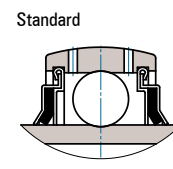
Rolamento <sup>(1)</sup>	Eixo (pol) d	Dimensão nominal (mm)			Cargas (kgf)		Peso (kg)
		D	Bi	Be	dinâmica C <sub>r</sub>	estática C <sub>or</sub>	
GSK 205-11 CC	11/16	52,0	28,0	15,0	1430	800	0,25
GSK 205-14 R3.1	7/8	52,0	28,0	15,0	1430	800	0,20
GSK 205-14	7/8	52,0	25,4	15,0	1430	800	0,20
GSK 206-16	1	62,0	24,0	16,0	2000	1140	0,35
GSK 206-16 R3CC	1	62,0	26,9	16,0	2000	1140	0,40
GSK 207-17 CC	1-1/16	72,0	32,0	19,0	2640	1550	0,43
GSK 207-18.1	1-1/8	72,0	25,0	19,0	2640	1550	0,50
GSK 207-18 R3	1-1/8	72,0	37,7	19,0	2640	1550	0,50
GSK 207-18 R3.1	1-1/8	72,0	25,0	19,0	2640	1550	0,40
GSK 207-20 R3.1	1-1/4	72,0	25,4	19,0	2640	1550	0,40
GSK 207-20 R3	1-1/4	72,0	38,0	19,0	2640	1550	0,50
GSK 208-20 R3	1-1/4	80,0	36,5	21,0	2990	1860	0,60
GSK 209-24	1-1/2	85,0	30,0	19,0	3350	2120	0,70
GSK 210-20 R3	1-1/4	90,0	36,5	22,0	3600	2370	0,80
GSK 211-28	1-3/4	100,0	42,9	25,0	4417	2653	1,10

Rolamento <sup>(1)</sup>	Eixo (pol) d	Dimensão nominal (mm)			Cargas (kgf)		Peso (kg)
		D	Bi	Be	dinâmica C <sub>r</sub>	estática C <sub>or</sub>	
GVK 205-10	5/8	52,0	28,0	15,0	1430	800	0,30
GVK 205-14	7/8	52,0	28,0	15,0	1430	800	0,30

Vedações disponíveis para linha GSK 200 FRM:



Vedação disponível para linha GVK 200 FRM:



(1) - para rolamentos não relubrificáveis suprime-se o prefixo "G". Exemplo: SK 207-18 R3

(1) - para rolamentos não relubrificáveis suprime-se o prefixo "G". Exemplo: VK 205-10

conjuntos

# PLUMMER BLOCK



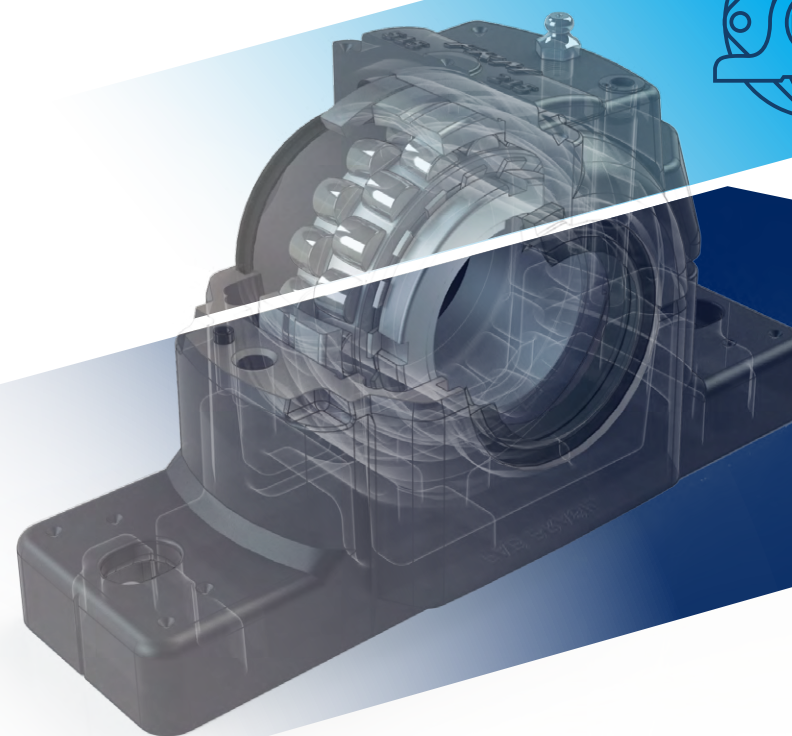
## Conjuntos PLUMMER BLOCK



Em busca de fornecer produtos, soluções e serviços com inovação, qualidade e confiabilidade, a **FRM** retomou a fabricação de sua linha de caixas para rolamentos Plummer Block (mancais bipartidos).

Com formas construtivas padronizadas, especiais e de diversos tamanhos, as linhas de mancais Plummer Block **FRM** possibilitam uma série de combinações de tipos de vedações que podem atender aos requisitos de diferentes aplicações. Todas estas variações resultam em uma ampla gama de opções de caixas para rolamentos, as quais estão individualizadas nas próximas páginas deste catálogo.

É importante lembrar que este catálogo foi elaborado com cuidado para servir como um manual para aqueles que procuram mancais Plummer Block **FRM**, no entanto, caso seja necessário, os Departamentos de Engenharia / Comercial da **FRM** estão à disposição para sanar dúvidas e auxiliar na seleção dos tipos adequados de caixas para rolamentos e seus opcionais para cada aplicação.

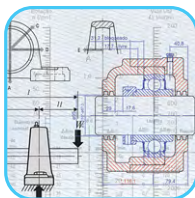


“ **FRM** , a mais completa linha original em conjuntos de rolamentos e mancais para aplicação industrial, agrícola e alimentícia.”





## Dados Técnicos



Os cálculos e tabelas apresentados nos dados técnicos deste catálogo Plummer Block **FRM** foram baseados nas normas ISO e JIS. As dimensões dos mancais bipartidos **FRM** estão em conformidade com a ISO 113, e os materiais especificados seguem as normas SAE.

As tolerâncias estão de acordo com a DIN 7168, com exceção do assento do rolamento (ajuste G7) e altura de centro (tolerância h11).

Em caso de dúvidas, os Departamentos de Engenharia / Comercial da **FRM** estão à disposição para prestar os esclarecimentos necessários.

<b>Características do conjunto FRM</b> .....	<b>354</b>
Formas Construtivas .....	355
Métodos de bloqueio .....	356
Anéis de Bloqueio .....	356
Tampas Laterais .....	356
Tampas Laterais Cegas .....	356
Tipo A / AL .....	356
Tipo ATS .....	356
Vedações .....	358
Velocidade tangencial periférica .....	358
FS – Vedação de feltro .....	359
ZF – Borracha nitrílica tipo Z .....	359
ZFZF – Borracha nitrílica tipo Z (2 anéis) .....	359
R – Retentor R .....	359
TC – Feltro no suporte de alumínio .....	360
TG – Anel de borracha com lábio duplo de borracha nitrílica .....	360
TA – Anel V e tampa metálica .....	360
TS – Labirinto radial .....	360
TF – Labirinto axial .....	361
TFS – Labirinto axial e labirinto radial .....	361
TFR – Labirinto axial e retentor R .....	361
TFRR – Labirinto axial e dois retentores R .....	362
TFZ – Labirinto axial e anel Z .....	362
TFZZ – Labirinto axial e dois anéis Z .....	362
Defletor TSO .....	363
Vedações Taconite e Especiais .....	363
<b>Montagem dos rolamentos autocompensadores</b> .....	<b>368</b>
Rolamentos cilíndricos .....	368
Montagem mecânica .....	368
Montagem hidráulica .....	368
Montagem térmica .....	368
Rolamentos cônicos .....	368
Ajuste de folga .....	368
<b>Lubrificação</b> .....	<b>370</b>
Lubrificação a graxa .....	370
Frequência de relubrificação .....	370
Lubrificação a óleo .....	371
Métodos de lubrificação a óleo .....	371
Banho de óleo .....	371
Anel pescador .....	371
Circulação de óleo .....	371
Lubrificação por atomização .....	371

# Características do conjunto FRM

Alojamento do rolamento com tolerância G7.

Quatro formas construtivas.

Rolamento autocompensador de esferas ou de rolos (furo cônico ou cilíndrico).

Furos de fixação (2 ou 4 furos).

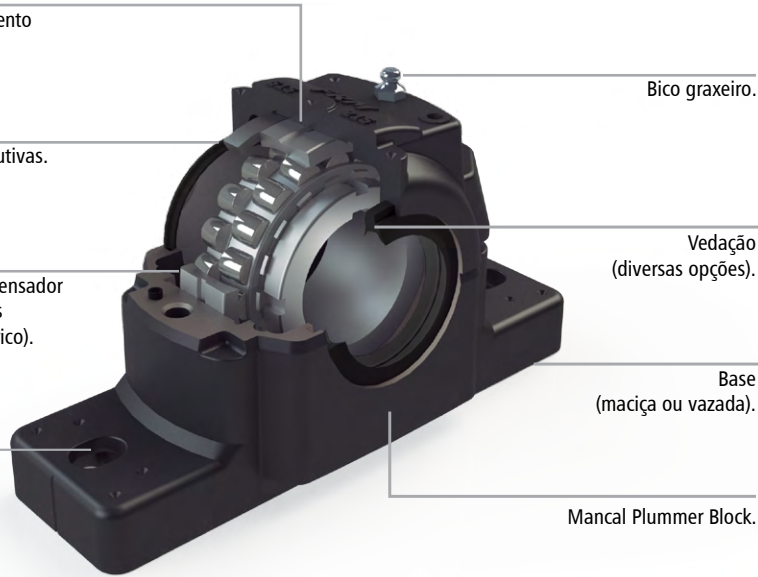


figura 74 - Elementos do conjunto

O conjunto Plummer Block **FRM** é composto de um rolamento autocompensador de esferas ou de rolos que pode ser de furo cônico ou cilíndrico (paralelo); de um mancal fundido que varia em forma e tamanho; de elementos vedantes e / ou tampas.

Possibilita quatro formas construtivas, que são relacionadas ao modo que o rolamento é alojado na caixa (bloqueado ou livre), e a posição de montagem do conjunto no eixo do equipamento (cego ou passante).

Como padrão, os mancais Plummer Block **FRM** são fabricados em ferro fundido cinzento, exceto a linha STM que é fundida em ferro nodular.

O alojamento do rolamento é usinado com tolerância G7. Este ajuste assegura a folga do anel

externo e faz com que o rolamento fique livre axialmente, compensando pequenos erros de alinhamento e de posicionamento de montagem.

Além da composição padrão, algumas séries dos mancais Plummer Block **FRM** possuem opcionais predefinidos de vedação, material de fabricação (tabela 63), quantidade de furos para fixação e tipo de base (maciça ou vazada), bastando acrescentar prefixos e/ou sufixos em suas nomenclaturas, conforme especificação de cada série.

Para atender a requisitos de aplicações especiais, como outros ajustes de tolerância, vedações não especificadas, inclusão de acessórios, entre outros, consulte os Departamentos de Engenharia / Comercial da **FRM**.

Material	Classificação	Limite de resistência à tração (mPa)	Alongamento percentual
Ferro fundido cinzento	GG20 SAE J-431	207	-
Ferro fundido nodular	GGG40 SAE J-434	414	18% min
Aço fundido	SAE 1020	380	25% min
Aço fundido	SAE 1045	520	18% min

tabela 63 - Materiais de fabricação

# Formas Construtivas

Os mancais Plummer Block **FRM** são fabricados em quatro formas construtivas (tabela 64), sendo: Bloqueado Passante (BP); Bloqueado Cego (BC); Livre Passante (LP); Livre Cego (LC).

Nas formas bloqueadas (BP e BC), o deslocamento axial do rolamento é impedido, seja pelo uso de anéis de bloqueio ou pela forma como as tampas laterais são usinadas (ver "Métodos de bloqueio" na página 356). Os mancais livres geralmente são montados no lado movido do eixo, de forma a compensar possíveis desalinhamentos ou dilatação térmica do eixo.

Nas formas livres (LP e LC), o deslocamento axial do rolamento é permitido, seja pela ausência do uso de anéis de bloqueio ou pela forma como as tampas são usinadas (ver "Métodos de bloqueio" na página 356). Os mancais livres geralmente são montados no lado movido do eixo, de forma a compensar possíveis desalinhamentos ou dilatação térmica do eixo.

Nas formas cegas (BC e LC) os mancais são montados nas pontas dos eixos e a extremidade do eixo é isolada, seja por tampa lateral inteira ou do tipo A, AL ou ATS (ver "Tampas Laterais Cegas" na página 356).

As formas passantes (BP e LP) são aquelas nas quais o eixo passa pelo mancal entrando por um dos lados e saindo do outro.

Forma construtiva	Figura ilustrativa Descrição	Características	Aplicação
BP	Bloqueado Passante	Limita o deslocamento axial do rolamento por meio de anéis de bloqueio ou de tampas laterais (ver tabela 65). Possui vedações em ambos os lados do mancal.	Utilizada no lado em que ocorre o acionamento do equipamento (lado motor).
BC	Bloqueado Cego	Limita o deslocamento axial do rolamento por meio de anéis de bloqueio ou de tampas laterais (ver tabela 65). Possui vedação em um lado do mancal e a extremidade do eixo é protegida por meio de tampa lateral cega (ver tabela 66).	Utilizada quando o conjunto situa-se na ponta do eixo e no lado em que ocorre o acionamento do equipamento (lado motor).
LP	Livre Passante	Permite o deslocamento axial do conjunto eixo/rolamento. Possui vedações em ambos os lados do mancal.	Utilizada no lado oposto ao acionamento do equipamento (lado movido).
LC	Livre Cego	Permite o deslocamento axial do conjunto eixo/rolamento. Possui vedação em um lado do mancal e a extremidade do eixo é protegida por meio de tampa lateral cega (ver tabela 66).	Utilizada quando o conjunto situa-se na ponta do eixo e no lado oposto ao acionamento do equipamento (lado movido).

tabela 64 - Formas construtivas

# Métodos de bloqueio

## Anéis de Bloqueio

Em alguns tipos de mancais sem tampas laterais, o deslocamento axial do rolamento é impedido com o uso de anéis de bloqueio do tipo FRB ou ZW (tabela 65).

Os anéis de bloqueio do tipo FRB, geralmente são fabricados em ferro fundido e montados um de cada lado do rolamento. Sua nomenclatura é dada como FRB L/D onde representa-se L (largura) e / D diâmetro externo do anel (em milímetros).

## Tampas Laterais

Em mancais que não utilizam anéis de bloqueio, o bloqueio axial do rolamento é feito pelas tampas laterais (tabela 65), as quais são usinadas de forma a impedir que o rolamento se desloque.

## Tampas Laterais Cegas

Mancais instalados em finais de eixos necessitam de tampas laterais cegas (tabela 66). Nestes casos, os mancais fornecidos são fechados por meio de uma tampa lateral inteiriça ou por tampas tipo A / AL ou ATS inseridas no canal de vedação do mancal.

## Tipo A / AL

A tampa lateral tipo A / AL consiste em uma chapa de aço com borracha nitrílica em sua borda. Esta é a tampa utilizada nos mancais das linhas SNA, SNAL e SNLN. Deve ser inserida na canaleta da boca do mancal de modo a impedir a entrada de contaminantes. A chapa metálica possui proteção contra corrosão.

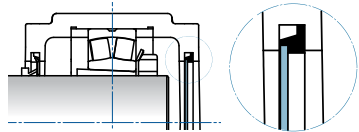


figura 75 - Tampa A / AL

## Tipo ATS

A tampa lateral tipo ATS consiste em um labirinto cego de ferro fundido ou aço. Esta é a tampa utilizada nos mancais das linhas SAF, SNL e SNLN (conforme tamanho da caixa). Deve ser inserida na canaleta da boca do mancal ou da tampa lateral, assim como seria feito com o anel tipo labirinto, de modo a impedir a entrada de contaminantes.

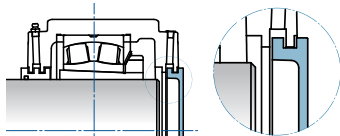


figura 76 - Tampa ATS

Tipo	Figura ilustrativa	Detalhe figura	Característica	Designação (Exemplo)	Linha
FRB			Anel de ferro fundido ou aço. Possui corte em 90° que permite sua retirada sem que seja necessária a desmontagem do conjunto.	FRB largura/Ø externo (FRB 5/290)	SNA SNAL SNLN SAF SNL F <sup>(1)</sup> HFR <sup>(1)</sup>
ZW			Anel de aço laminado fosfatado revestido com conservante. Espessura fixa de 2mm.	ZW Ø interno/Ø externo (ZW 65/72)	F <sup>(1)</sup> HFR <sup>(1)</sup>
Tampa Lateral			Fundida em ferro cinzento. Possui o colar prolongado que bloqueia o rolamento.	Nome linha + tamanho + sufixo CE (cega) ou C (passante) (SB 28 CE)	SB SONL SOFN SAI STM

<sup>(1)</sup> - conforme o rolamento escolhido

tabela 65 - Métodos de bloqueio

Tipo	Figura ilustrativa	Detalhe figura	Característica	Designação (Exemplo)	Linha
AL A			Chapa metálica tratada contra corrosão e com borracha nitrílica nas bordas. Montada no canal de vedação da caixa.	AL ou A + tamanho caixa (AL 511)	SNA SNAL SNLN <sup>(2)</sup>
ATS			Labirinto cego de ferro fundido cinzento ou aço. Montada no canal de vedação da caixa.	ATS + tamanho caixa (ATS 513)	SAF SNL SNLN <sup>(2)</sup>
Tampa Lateral			Fundida em ferro cinzento. Tampa cega.	Nome linha + tamanho + sufixo CE (F 511 CE)	SB SAI STM F HFR

<sup>(2)</sup> - conforme o tamanho da caixa escolhido

tabela 66 - Tipos de tampas laterais cegas

## Vedações

As vedações impedem ou dificultam a entrada de contaminantes no interior dos mancais.

As linhas SNAL, SNLN, SBP, SBM, SAF, SNL, SAI, STM, F e HFR, além da vedação padrão, oferecem vedações opcionais para atender diferentes aplicações.

Para a escolha da vedação adequada é necessário conhecer as condições de operação, tais como: temperatura, tipo de lubrificante, contaminação do ambiente, desalinhamento do eixo e velocidade tangencial periférica.

As vedações são classificadas em: com contato, sem contato, combinadas e especiais (tabela 67). Os sistemas especiais de vedação para aplicações específicas, como por exemplo as vedações tipo Taconite, são desenvolvidos e fornecidos pela **FRM** mediante solicitação. Consulte os Departamentos de Engenharia / Comercial da **FRM** para mais informações sobre estas vedações.

Tipo de vedação	Características	Vedação	Temperatura de operação
com contato	Os elementos vedantes têm contato com o eixo, ver tabela 68.	FS	
		TG <sup>(1)</sup>	
		TA	-40°C até 100°C
		TC	100°C até 180°C <sup>(1)</sup>
		R	
sem contato	Os elementos vedantes não têm contato com o eixo, ver tabela 69.	ZF	
		TS <sup>(2)</sup>	-40°C até 100°C
		TF <sup>(2)</sup>	100°C até 180°C <sup>(2)</sup>
		TFS <sup>(2)</sup>	
		combinadas	Combinação de 2 ou mais tipos de vedações de contato e/ou sem contato, ver tabela 69.
TFRR	-40°C até 100°C		
TFZ	<sup>(3)</sup> > 100°C		
TFZZ			
TSO <sup>(3)</sup>			

<sup>(1)</sup> - mediante solicitação - vedação TG em viton ou silicone;

<sup>(2)</sup> - mediante solicitação - anel O ring em viton ou silicone;

tabela 67 - Classificação das vedações

## Velocidade tangencial periférica

A velocidade tangencial periférica acima do limite de tolerância para cada tipo de vedação pode gerar atrito excessivo, o que causa aumento da temperatura de operação bem como o desgaste do eixo. Por isso, consulte a velocidade tangencial periférica máxima para cada tipo de vedação antes de aplicá-la.

Para velocidades tangenciais periféricas altas, recomenda-se o uso de vedações sem contato.

A velocidade tangencial periférica pode ser calculada pela fórmula:

$$V = \pi \cdot D \cdot N$$

Onde:

**V** Velocidade periférica, m/s

**D** Diâmetro do eixo, m

**N** Rotações por segundo, rpm/60

## FS – Vedação de feltro

Esta vedação consiste em uma tira de feltro montada diretamente na boca do mancal. É recomendada para ambientes com baixa contaminação.

Antes de sua montagem, as tiras de feltro devem ser mergulhadas em óleo pré-aquecido à temperatura entre 80°C a 85°C por cerca de 2 minutos, até que estejam impregnadas pelo óleo.

A vedação por tiras de feltro FS é o padrão utilizado para as linhas SNA e SNLN e pode ser uma opção para as linhas F e HFR.

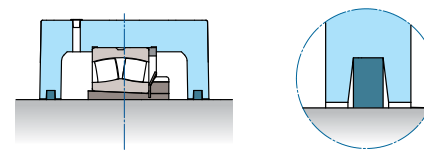


figura 77 - Vedação FS

Aplicação indicada:

Lubrificação: graxa

Velocidade periférica: até 4m/s

Desalinhamento angular: 0,5°

Temperatura: -40°C até 100°C

## ZF – Borracha nitrílica tipo Z

Esta vedação consiste em um anel de borracha nitrílica em formato "Z". É um tipo de vedação simples, eficiente, e devido ao seu design, evita o desgaste do eixo.

Sua principal característica é facilitar a saída do excesso de graxa da caixa, evitando, assim, a entrada de contaminantes.

A vedação ZF é uma das opções disponíveis para as linhas F e HFR.

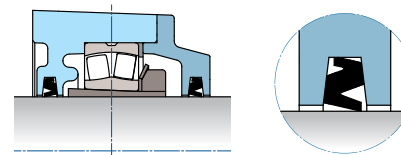


figura 78 - Vedação ZF

Aplicação indicada:

Lubrificação: graxa

Velocidade periférica: até 8m/s.

Desalinhamento angular: 0,5°.

Temperatura: -40°C até 100°C

## ZFZF – Borracha nitrílica tipo Z (2 anéis)

Esta vedação consiste em dois anéis de borracha nitrílica em formato "Z". É um tipo de vedação simples, eficiente, e devido ao seu design, evita o desgaste do eixo.

Sua principal característica é facilitar a saída do excesso de graxa da caixa, evitando, assim, a entrada de contaminantes.

A vedação ZFZF é o padrão utilizada para a série SNL500.

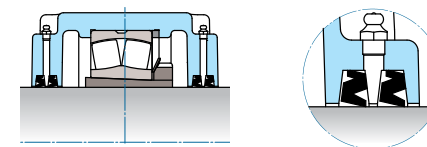


figura 79 - Vedação ZFZF

Aplicação indicada:

Lubrificação: graxa

Velocidade periférica: até 8m/s.

Desalinhamento angular: 0,5°.

Temperatura: -40°C até 100°C

## R – Retentor R

O retentor R é um tipo de vedação de contato fabricado em borracha nitrílica inteira com mola.

Para evitar a entrada de contaminantes, deve ser montado com o lábio voltado para a parte externa do mancal.

Caso haja a necessidade de evitar a saída da graxa, o retentor pode ser montado invertido, usando-se a válvula de alívio de pressão de graxa.

A vedação R é o padrão utilizado para as linhas F e HFR e em combinação com labirintos axiais tipo TF, nas caixas em que esta é a vedação padrão.

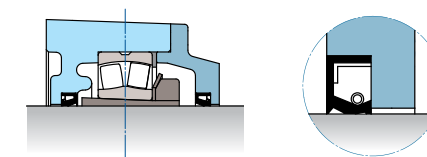


figura 80 - Vedação R

Aplicação indicada:

Lubrificação: graxa

Velocidade periférica: até 8m/s.

Desalinhamento angular: 0,5°.

Temperatura: -40°C até 100°C

## TC – Feltro no suporte de alumínio

Esta vedação consiste em uma tira de feltro inserida em um suporte de alumínio que utiliza anel O`ring em seu diâmetro externo. Este suporte de alumínio é montado na canaleta da boca do mancal.

Antes de sua montagem, as tiras de feltro devem ser mergulhadas em óleo pré-aquecido à temperatura entre 80°C a 85°C por cerca de 2 minutos, até que estejam impregnadas pelo óleo.

A vedação TC é uma das opções disponíveis para a linha SNAL.

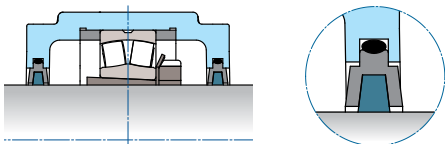


figura 81 - Vedação TC

Aplicação indicada:

Lubrificação: graxa

Velocidade periférica: até 4m/s

Desalinhamento angular: 0,5°

Temperatura: -40°C até 100°C

## TG – Anel de borracha com lábio duplo de borracha nitrílica

Esta vedação consiste em uma gaxeta de lábio duplo fabricada em borracha nitrílica. A gaxeta é montada na canaleta da boca do mancal.

Durante a montagem, deve-se preencher com graxa o espaço entre os dois lábios de vedação. Como é fornecida em duas metades de um anel, a montagem e a manutenção da vedação TG são particularmente fáceis.

Para aplicações em altas temperaturas, de 100°C até 180°C, as vedações TG podem ser fornecidas em Viton ou Silicone.

A vedação TG é uma das opções disponíveis para a linha SNAL.

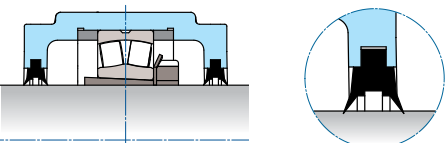


figura 82 - Vedação TG

Aplicação indicada:

Lubrificação: graxa

Velocidade periférica: até 8m/s.

Desalinhamento angular: 0,5°

Temperatura: -40°C até 100°C

## TA – Anel V e tampa metálica

Esta vedação consiste em um anel V e uma arruela de aço tratada contra oxidação, com borracha nitrílica nas bordas. Esta arruela de aço é montada na canaleta da boca do mancal e o anel V se acomoda sobre o eixo, devendo ser encostado contra a arruela de aço.

A principal característica do anel V é não possuir atrito com o eixo, assim, evita-se o desgaste do eixo.

A vedação TA é uma das opções disponíveis para a linha SNAL.

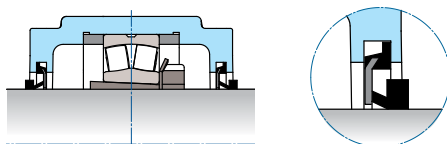


figura 83 - Vedação TA

Aplicação indicada:

Lubrificação: graxa e óleo \*

Velocidade periférica: até 7m/s

Desalinhamento angular: 0,5°

Temperatura: -40°C até 100°C

\*Em caso de lubrificação a óleo deverá ser montado um anel V adicional do lado interno do anel V padrão, nos dois lados da caixa.

## TS – Labirinto radial

Esta vedação consiste em um anel usinado de forma que quando montado sobre a canaleta do mancal forme-se um labirinto arranjado radialmente.

Quando se utiliza esta vedação, o assento do labirinto é fornecido com um bico graxeiro. O espaço entre o anel usinado e a boca do mancal deve ser preenchido com graxa.

O anel de labirinto possui ajuste folgado no eixo, mas um anel O`ring inserido entre o anel e o eixo assegura seu giro e, ainda assim, permite pequenos deslocamentos axiais causados pela dilatação térmica.

Como não há contato entre as partes vedantes, este tipo de vedação é indicado para operações que requerem altas velocidades periféricas e/ou altas temperaturas. Para aplicações em altas temperaturas, entre 100°C a 180°C, as vedações TS podem ser fornecidas com o anel O`ring em Viton ou Silicone.

A vedação TS é o padrão utilizado para as linhas SAF e SNL (exceto SNL500) e pode ser uma opção para as linhas SNAL e SNLN.

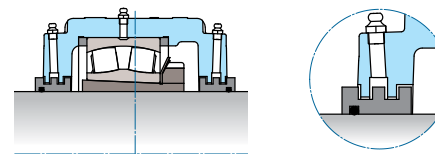


figura 84 - Vedação TS

Aplicação indicada:

Lubrificação: graxa e óleo

Velocidade periférica: próprio para altas rotações

Desalinhamento angular: 0,25°

Temperatura: -40°C até 100°C

## TF – Labirinto axial

Esta vedação consiste em um labirinto axial. O anel de labirinto é usinado de forma que quando montado contra a canaleta da tampa lateral forme-se um labirinto arranjado axialmente.

Quando se utiliza esta vedação, o assento do labirinto é fornecido com um bico graxeiro. O espaço entre o anel usinado e a tampa lateral deve ser preenchido com graxa.

O anel de labirinto possui ajuste folgado no eixo, mas um anel O`ring inserido entre o anel e o eixo assegura seu giro e, ainda assim, permite pequenos deslocamentos axiais causados pela dilatação térmica.

Como não há contato entre as partes vedantes, este tipo de vedação é indicado para operações que requerem altas velocidades periféricas e/ou altas temperaturas. Para aplicações em altas temperaturas, entre 100°C a 180°C, as vedações TF podem ser fornecidas com o anel O`ring em Viton ou Silicone.

A vedação TF é o padrão utilizado para as linhas SBPC, SBP, SBM, SAI e STM.

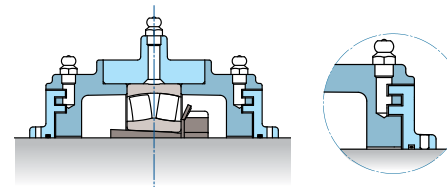


figura 85 - Vedação TF

Aplicação indicada:

Lubrificação: graxa

Velocidade periférica: próprio para altas rotações.

Desalinhamento angular: 0,25°

Temperatura: -40°C até 100°C

## TFS – Labirinto axial e labirinto radial

Esta vedação consiste na combinação entre um labirinto axial (TF) e um labirinto radial (TS). Os anéis de labirinto são usinados de forma que quando montados formam-se dois labirintos, um arranjado axialmente e outro radialmente.

Quando se utiliza esta vedação, o assento do labirinto é fornecido com um bico graxeiro. O espaço entre os anéis usinados deve ser preenchido com graxa.

Os anéis possuem ajuste folgado no eixo, mas um o`ring inserido entre eles assegura seu giro e, ainda assim, permite pequenos deslocamentos axiais causados pela dilatação térmica.

Como não há contato entre as partes vedantes, este tipo de vedação é indicado para operações que requerem altas velocidades periféricas e/ou altas temperaturas. Para aplicações em altas temperaturas entre 100°C e 180°C, as vedações devem ser fornecidas com anéis o`ring em viton ou silicone.

Recomendada para aplicações com contaminação entre média e alta.

A vedação TFS é uma opção para as linhas SBP, SBM, SAF, SNL, SAI e STM.

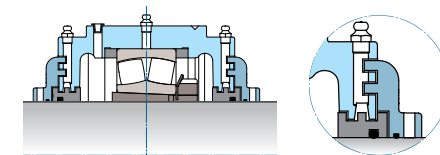


figura 86 - Vedação TFS

Aplicação indicada:

Lubrificação: graxa e óleo

Velocidade periférica: próprio para altas rotações

Desalinhamento angular: 0,25°

Temperatura: -40°C até 100°C

## TFR – Labirinto axial e retentor R

Esta vedação consiste na combinação entre labirinto axial e retentor R.

Quando se utiliza esta vedação, o assento do labirinto é fornecido com um bico graxeiro. O espaço entre o anel usinado e a tampa lateral deve ser preenchido com graxa, bem como o espaço entre o labirinto e o retentor.

O anel de labirinto é usinado de forma que quando montado sobre a canaleta da tampa lateral forme-se um labirinto arranjado axialmente, e o retentor é montado na tampa lateral de forma a ficar em contato com o eixo.

É recomendada para aplicações com contaminação entre média e alta.

A vedação TFR é uma das opções disponíveis para as linhas SBP, SBM, SAI e STM.

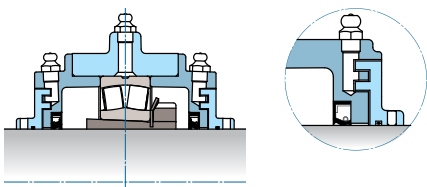


figura 87 - Vedação TFR

Aplicação indicada:

Lubrificação: graxa

Velocidade periférica: até 8m/s.

Desalinhamento angular: 0,25°

Temperatura: -40°C até 100°C

## TFRR — Labirinto axial e dois retentores R

Esta vedação consiste na combinação entre labirinto axial e dois retentores R.

Quando se utiliza esta vedação, o assento do labirinto é fornecido com um bico graxeiro. O espaço entre o anel usinado e a tampa lateral deve ser preenchido com graxa, bem como o espaço entre o labirinto e os retentores.

O anel de labirinto é usinado de forma que quando montado sobre a canaleta da tampa lateral forme-se um labirinto arranjado axialmente, e os retentores são montados na tampa lateral de forma a ficar em contato com o eixo.

É recomendada para aplicações com contaminação entre alta e severa.

A vedação TFRR é uma das opções disponíveis para as linhas SBPC, SBP, SBM, SAI e STM.

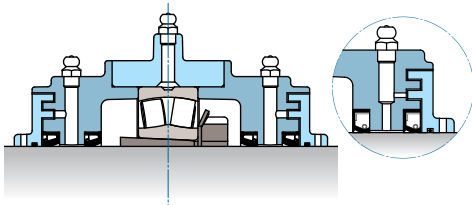


figura 88 - Vedação TFRR

Aplicação indicada:

Lubrificação: graxa

Velocidade periférica: até 8m/s.

Desalinhamento angular: 0,25°

Temperatura: -40°C até 100°C

## TFZ — Labirinto axial e anel Z

Esta vedação consiste na combinação entre labirinto axial e anel tipo Z.

Quando se utiliza esta vedação, o assento do labirinto é fornecido com um bico graxeiro. O espaço entre o anel usinado e a tampa lateral deve ser preenchido com graxa, bem como o espaço entre o labirinto e o anel tipo Z.

O anel de labirinto é usinado de forma que quando montado sobre a canaleta da tampa lateral forme-se um labirinto arranjado axialmente, e o anel tipo Z é montado na tampa lateral de forma a ficar em contato com o eixo.

É recomendada para aplicações com contaminação entre média e alta.

A vedação TFZ é uma opção para as linhas SBPC, SBP, SBM, SAI e STM.

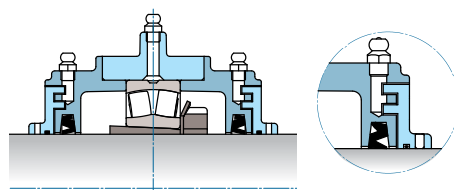


figura 89 - Vedação TFZ

Aplicação indicada:

Lubrificação: graxa

Velocidade periférica: até 8m/s

Desalinhamento angular: 0,25°

Temperatura: -40°C até 100°C

## TFZZ — Labirinto axial e dois anéis Z

Esta vedação consiste na combinação entre labirinto axial e dois anéis tipo Z.

Quando se utiliza esta vedação, o assento do labirinto é fornecido com um bico graxeiro. O espaço entre o anel usinado e a tampa lateral deve ser preenchido com graxa, bem como o espaço entre o labirinto e os anéis tipo Z.

O anel de labirinto é usinado de forma que quando montado sobre a canaleta da tampa lateral forme-se um labirinto arranjado axialmente e os anéis tipo Z são montados na tampa lateral de forma a ficar em contato com o eixo.

É recomendada para aplicações com contaminação entre alta e severa.

A vedação TFZZ pode ser uma opção para as linhas SBPC, SBP, SBM, SAI e STM.

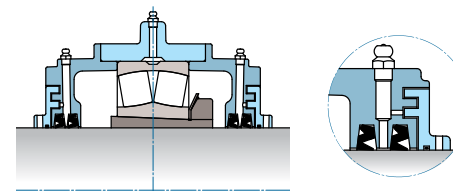


figura 90 - Vedação TFZZ

Aplicação indicada:

Lubrificação: graxa

Velocidade periférica: até 8m/s.

Desalinhamento angular: 0,25°

Temperatura: -40°C até 100°C

## Defletor TSO

É uma vedação a óleo que utiliza a ação da força centrífuga do giro do eixo para impedir a saída de óleo.

O defletor TSO é o padrão utilizado para as linhas SOFN e SONL.

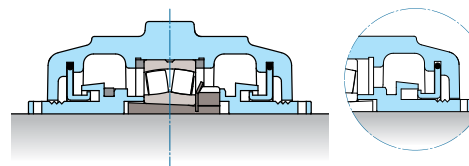


figura 91 - Vedação TSO

Aplicação indicada:

Lubrificação: graxa e óleo

Velocidade periférica: próprio para altas rotações

Desalinhamento angular: 0,25°

Temperatura: próprio para altas temperaturas

## Vedações Taconite e Especiais

Em ambientes muito contaminados, ou ainda onde há contaminação por partículas muito finas, recomenda-se o uso de vedações do tipo TACONITE.

Estas vedações podem ser inteiriças ou bipartidas e compostas de dois ou mais elementos vedantes, como labirintos, retentores ou gaxetas.

A **FRM** desenvolve e fornece vedações tipo TACONITE ou sistemas especiais para aplicações específicas, mediante solicitação.

Consulte os Departamentos de Engenharia / Comercial da **FRM** para mais informações.

Vedação	Figura ilustrativa	Linha		Tipo de lubrificante	Contaminação do ambiente	Velocidade periférica do eixo	Desalinhamento do eixo (graus)	Temperatura de operação	Descrição	Observações:
		Padrão	Opcional							
COM CONTATO		SNA SNLN	F HFR	Graxa	Baixa	até 4m/s	0,5°	-40°C até 100°C	Tira de feltro montada diretamente na boca do mancal.	Antes de sua montagem, as tiras de feltro devem ser mergulhadas em óleo pré-aquecido à temperatura entre 80°C a 85°C por cerca de 2 minutos, até que estejam impregnadas pelo óleo.
		-	F HFR	Graxa	Baixa Média	até 8m/s	0,5°	-40°C até 100°C	Anel de borracha nitrílica em formato Z.	Seu formato evita o desgaste do eixo e facilita a saída do excesso de graxa, evitando a entrada de contaminantes.
		SNL500	-	Graxa	Baixa Média	até 8m/s	0,5°	-40°C até 100°C	Dois anéis de borracha nitrílica em formato Z.	
		F HFR	-	Graxa	Baixa Media	até 8m/s	0,5°	-40°C até 100°C	Retentor de borracha nitrílica com mola.	Pode ser montado de 2 formas: com o lábio voltado para a parte externa da caixa, evitando a entrada de contaminantes; ou com o lábio voltado para a parte interna da caixa, evitando a saída de graxa, usando a válvula de alívio de pressão de graxa.
		-	SNAL	Graxa	Baixa	até 4m/s	0,5°	-40°C até 100°C	Tira de feltro inserida em um suporte bipartido de alumínio com anel O'ring em seu diâmetro externo, montado na canaleta da boca do mancal.	Antes de sua montagem, as tiras de feltro devem ser mergulhadas em óleo pré-aquecido à temperatura entre 80°C a 85°C por cerca de 2 minutos, até que estejam impregnadas pelo óleo.
		SNAL	-	Graxa	Baixa Média	até 8m/s	0,5°	-40°C até 100°C 100°C até 180°C <sup>(1)</sup>	Anel bipartido de lábio duplo de borracha nitrílica, montado na canaleta da boca do mancal.	Durante a montagem, o espaço entre os dois lábios de vedação deve ser preenchido com graxa. <sup>(1)</sup> Para aplicações em temperaturas de 100°C até 180°C as vedações TG podem ser fornecidas em viton ou silicone, mediante solicitação.
		-	SNAL	Graxa Óleo <sup>(2)</sup>	Baixa Média	até 7m/s	0,5°	-40°C até 100°C	Arruela de aço tratada contra oxidação e com borracha nitrílica vulcanizada nas bordas, montada na canaleta da boca do mancal com um anel V'ring encostado contra a arruela e acomodado no eixo.	Evita-se o desgaste do eixo uma vez que o anel V'ring não possui atrito com o eixo. <sup>(2)</sup> Em caso de lubrificação a óleo um anel V'ring deverá ser montado no lado interno do anel zincado, nos dois lados da caixa.

tabela 68 - Comparativo de tipos de vedações com contato

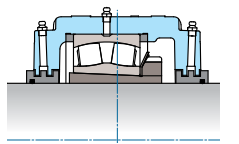

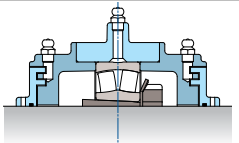

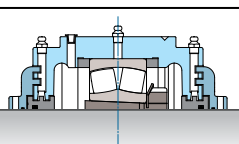
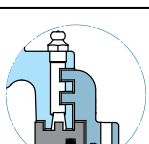
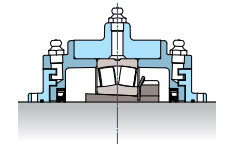

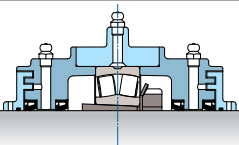

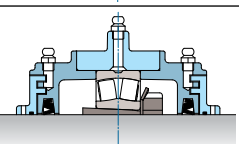
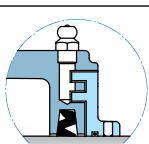
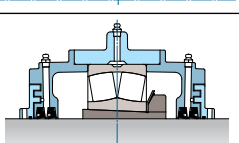
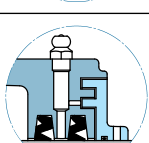
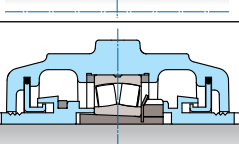
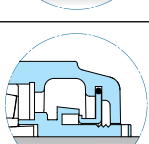
Vedação	Figura ilustrativa	Linha Padrão	Opcional	Tipo de lubrificante	Contaminação do ambiente	Velocidade periférica do eixo	Desalinhamento do eixo (graus)	Temperatura de operação	Descrição	Observações:		
SEM CONTATO	TS			SNL30 SNL31 SAF	SNAL SNLN	Graxa Óleo <sup>(3)</sup>	Baixa Média	n.a.	0,25°	-40°C até 100°C 100°C até 180°C <sup>(5)</sup>	Anel em ferro fundido <sup>(4)</sup> , usinado com 1 ou 2 canais que quando montado no alojamento forma um labirinto arranjado radialmente. <sup>(3)</sup> Em caso de lubrificação a óleo dutos nos canais da boca do mancal devem ser solicitados para o retorno do óleo. <sup>(4)</sup> Pode ser fornecido bipartido mediante solicitação.	Possui bico graxeiro para injeção de graxa entre os elementos vedantes afim de garantir a saída de contaminantes.
	TF			SBP SBM SAI STM	-	Graxa	Baixa Média	n.a.	0,25°	-40°C até 100°C 100°C até 180°C <sup>(5)</sup>	Anel em ferro fundido, usinado em formato de F que quando montado no alojamento forma um labirinto arranjado axialmente.	O espaço entre os elementos vedantes e a boca do mancal deve ser preenchido com graxa. O anel de labirinto possui ajuste folgado no eixo, mas um anel O'ring inserido entre o labirinto e o eixo assegura seu giro e ainda permite pequenos deslocamentos axiais causados pela dilatação térmica.
	TFS			SBP SBM SAF SNL30 SNL31 SAI STM	-	Graxa Óleo	Média Alta	n.a.	0,25°	-40°C até 100°C 100°C até 180°C <sup>(5)</sup>	Combinação entre um labirinto axial (TF) e um labirinto radial (TS). Os anéis de labirinto são usinados de forma que quando montados formam-se dois labirintos, um arranjado axialmente e outro radialmente.	<sup>(5)</sup> Para aplicações em temperaturas de 100°C até 180°C os anéis O'ring podem ser fornecidos em viton ou silicone, mediante solicitação.
COMBINADAS	TFR			SBP SBM SAI STM	-	Graxa	Média Alta	até 8m/s	0,25°	-40°C até 100°C	Anel em ferro fundido, usinado em formato de F que quando montado no alojamento forma um labirinto arranjado axialmente, combinado com um retentor inteiro de borracha nitrílica com mola.	
	TFRR			SBP SBM SAI STM	-	Graxa	Alta Severa	até 8m/s	0,25°	-40°C até 100°C	Anel em ferro fundido, usinado em formato de F que quando montado no alojamento forma um labirinto arranjado axialmente, combinado com dois retentores inteiros de borracha nitrílica com mola.	Possui bico graxeiro para injeção de graxa entre os elementos vedantes. O espaço entre os elementos vedantes e a boca do mancal deve ser preenchido com graxa. O anel de labirinto possui ajuste folgado no eixo, mas um anel O'ring inserido entre o labirinto e o eixo assegura seu giro e ainda permite pequenos deslocamentos axiais causados pela dilatação térmica.
	TFZ			SBP SBM SAI STM	-	Graxa	Média Alta	até 8m/s	0,25°	-40°C até 100°C	Anel em ferro fundido, usinado em formato de F que quando montado no alojamento forma um labirinto arranjado axialmente, combinado com um anel de borracha nitrílica em formato Z.	<sup>(1)</sup> Para aplicações em temperaturas de 100°C até 180°C os anéis O'ring podem ser fornecidos em viton ou silicone, mediante solicitação.
	TFZZ			SBP SBM SAI STM	-	Graxa	Alta Severa	até 8m/s	0,25°	-40°C até 100°C	Anel em ferro fundido, usinado em formato de F que quando montado no alojamento forma um labirinto arranjado axialmente, combinado com dois anéis de borracha nitrílica em formato Z.	
	TSO			SOFN SONL	-	Graxa Óleo	Média	n.a.	0,25°	> 100°C	Combinação de um labirinto axial, um defletor e um anel pescador, que lubrifica a parte alta do mancal através do arraste de óleo durante o funcionamento.	Utiliza a ação da força centrífuga do giro do eixo para impedir a saída de óleo. Sua forma construtiva admite um grande deslocamento axial sem comprometer a eficiência da vedação.

tabela 69 - Comparativo de tipos de vedações sem contato e combinadas



# Montagem dos rolamentos autocompensadores

## Rolamentos cilíndricos

A montagem dos rolamentos de furos cilíndricos pode ser feita por métodos mecânicos, hidráulicos ou térmicos. Em todos os casos é importante que os elementos do rolamento não sofram golpes diretos e que a força de montagem não seja aplicada através dos elementos rolantes.

## Montagem mecânica

Se o ajuste do rolamento for pouco interferente, o rolamento pode ser montado pela aplicação de força, até que este se assente sobre o local desejado. A força deve ser aplicada ao redor do anel interferente de maneira uniforme, para evitar que fique inclinado ou torto.

## Montagem hidráulica

Quando o ajuste entre o eixo e o rolamento ou entre o rolamento e a caixa for levemente interferente, pode ser necessário o auxílio de uma prensa, ou outro aparelho hidráulico para aplicar a força necessária na montagem. A força aplicada pela prensa deve ser direcionada ao anel interferente uniformemente até que o rolamento se assente sobre o local desejado.

## Montagem térmica

Em montagens com ajustes interferentes recomenda-se que o anel interno do rolamento seja aquecido para que a dilatação térmica facilite a montagem. O rolamento nunca deve ser aquecido a uma temperatura superior a 80°C para não danificar seus componentes. O rolamento pode ser aquecido com o auxílio de um indutor térmico ou mergulhado em banho de óleo pré-aquecido.

Para situações em que a inferência ocorre na caixa, o rolamento poderá ser resfriado. Todavia, nunca deverá ser submergido em água gelada.

## Rolamentos cônicos

Os rolamentos autocompensadores de esferas de rolos de furos cônicos são montados sobre o assento cônico no eixo ou com bucha de montagem sobre o eixo cilíndrico. Para ambos os casos, a correta fixação acontece por meio do deslocamento axial do anel interno do rolamento sobre o assento cônico.

Uma das formas de verificar a correta fixação dos rolamentos autocompensadores de furos cônicos é pela redução da folga radial interna, utilizando um calibrador de lâminas.

## Ajuste de folga

Ao montar um rolamento autocompensador de esferas de furo cônico atinge-se a redução de folga por meio do ângulo de aperto da porca ou pelo deslocamento axial do rolamento sobre a bucha, conforme tabela 70.

Ao montar um rolamento autocompensador de rolos de furo cônico atinge-se a redução de folga por meio da medição da folga interna entre os elementos rolantes e a pista de rolagem.

Para realizar a montagem de um rolamento autocompensador de rolos de furo cônico, primeiro deve-se medir a folga inicial entre os elementos rolantes e a pista de rolagem com o uso de um calibre de folga. Então, realiza-se o aperto da bucha. Por fim, mede-se novamente a folga residual, conforme tabela 71.

Ø nominal interno do eixo	Ângulo de aperto graus	Rolamentos Deslocamento axial				Folga residual média após a montagem	
		12 K	13 K	22 K	23 K	normal	C3
20	70°	0,22	0,23			0,010	0,020
25	70°	0,22	0,23	0,22	0,23	0,010	0,020
30	70°	0,22	0,23	0,22	0,23	0,010	0,020
35	70°	0,30	0,30	0,30	0,30	0,010	0,020
40	70°	0,30	0,30	0,30	0,30	0,010	0,020
45	70°	0,31	0,34	0,31	0,33	0,010	0,025
50	70°	0,31	0,34	0,31	0,33	0,015	0,025
55	90°	0,40	0,41	0,39	0,40	0,015	0,030
60	90°	0,40	0,41	0,39	0,40	0,015	0,030
65	90°	0,40	0,41	0,39	0,40	0,015	0,030
75	120°	0,45	0,47	0,43	0,46	0,020	0,040
80	120°	0,45	0,47	0,43	0,46	0,020	0,040
85	120°	0,58	0,60	0,54	0,59	0,020	0,040
90	120°	0,58	0,60	0,54	0,59	0,020	0,040
95	120°	0,58	0,60	0,54	0,59	0,020	0,040
100	120°	0,58	0,60	0,54	0,59	0,020	0,040
105	120°	0,67		0,66		0,025	0,055
110	120°	0,67	0,70	0,66	0,69	0,025	0,055
120	160°	0,67				0,025	0,055

tabela 70 - Ângulo de aperto e redução de folgas residuais para rolamentos autocompensadores de esferas de furos cônicos unidade: mm

Ø nominal do furo	Folga interna radial antes da montagem						Redução da folga interna radial do rolamento		Deslocamento axial				Folga mínima residual admissível depois da montagem <sup>(2)</sup>			
	Normal		C3		C4				Conicidade 1:12 <sup>(1)</sup>		Conicidade 1:30 <sup>(1)</sup>					
	de	até	mín	máx	mín	máx	mín	máx	mín	máx	mín	máx	Normal	C3	C4	
30	40	0,035	0,050	0,500	0,065	0,065	0,085	0,020	0,025	0,350	0,400		0,015	0,025	0,040	
40	50	0,045	0,060	0,060	0,080	0,080	0,100	0,025	0,030	0,400	0,450		0,020	0,030	0,050	
50	65	0,055	0,075	0,075	0,095	0,950	0,120	0,030	0,040	0,450	0,600		0,025	0,035	0,055	
65	80	0,070	0,095	0,095	0,120	0,120	0,150	0,040	0,050	0,600	0,750		0,025	0,040	0,070	
80	100	0,080	0,110	0,110	0,140	0,140	0,180	0,045	0,060	0,700	0,900	1,750	2,250	0,035	0,050	0,080
100	120	0,100	0,135	0,135	0,170	0,170	0,220	0,050	0,070	0,750	1,100	0,900	2,750	0,050	0,065	0,100
120	140	0,120	0,160	0,160	0,200	0,200	0,260	0,065	0,090	1,100	1,400	2,750	3,500	0,055	0,080	0,110
140	160	0,130	0,180	0,180	0,230	0,230	0,300	0,075	0,100	1,200	1,600	3,000	4,000	0,055	0,090	0,130
160	180	0,140	0,200	0,200	0,260	0,260	0,340	0,080	0,110	1,300	1,700	3,250	4,250	0,060	0,100	0,150
180	200	0,160	0,220	0,220	0,290	0,290	0,370	0,900	0,130	1,400	2,000	3,500	5,000	0,070	0,100	0,160
200	225	0,180	0,250	0,250	0,320	0,320	0,410	0,100	0,140	1,600	2,200	4,000	5,500	0,080	0,120	0,180
225	250	0,200	0,270	0,270	0,350	0,350	0,450	0,110	0,150	1,700	2,400	4,250	6,000	0,090	0,130	0,200
250	280	0,220	0,300	0,300	0,390	0,390	0,490	0,120	0,170	1,900	2,700	4,750	6,750	1,000	0,140	0,220
280	315	0,240	0,330	0,330	0,430	0,430	0,540	0,130	0,190	2,000	3,000	5,000	7,500	1,100	0,150	0,240
315	355	0,270	0,360	0,360	0,470	0,470	0,590	0,150	0,210	2,400	3,300	6,000	8,250	1,200	0,170	0,260
355	400	0,300	0,400	0,400	0,520	0,520	0,650	0,170	0,230	2,600	3,600	6,500	9,000	1,300	0,190	0,290
400	450	0,330	0,440	0,440	0,570	0,570	0,720	0,200	0,260	3,100	4,000	7,750	10,000	1,300	0,200	0,310
450	500	0,370	0,490	0,490	0,630	0,630	0,790	0,210	0,280	3,300	4,400	8,250	11,00	1,600	0,230	0,350
500	560	0,410	0,540	0,540	0,680	0,680	0,870	0,240	0,320	3,700	5,000	9,250	12,500	1,700	0,250	0,360
560	630	0,460	0,600	0,600	0,760	0,760	0,980	0,260	0,350	4,000	5,400	10,000	13,500	2,000	0,290	0,410
630	710	0,510	0,670	0,670	0,850	0,850	1,090	0,300	0,400	4,600	6,200	11,000	15,500	2,100	0,310	0,450
710	800	0,570	0,750	0,750	0,960	0,960	1,220	0,340	0,450	5,300	7,000	13,300	17,500	2,300	0,350	0,510
800	900	0,640	0,840	0,840	1,070	1,070	1,370	0,370	0,500	5,700	7,800	14,300	19,500	2,700	0,390	0,570
900	1000	0,710	0,930	0,930	1,190	1,190	1,520	0,410	0,550	6,300	8,500	15,800	21,000	3,000	0,430	0,640
1000	1120	0,770	1,030	1,030	1,300	1,300	1,670	0,450	0,600	6,800	9,000	17,000	23,000	3,200	0,480	0,700
1120	1250	0,830	1,120	1,120	1,420	1,420	1,830	0,490	0,650	7,400	9,800	18,500	25,000	3,400	0,540	0,770

Válido somente para eixos maciços de aço em aplicações gerais.

(1) Valores devem ser utilizados apenas como referência, pois o deslocamento axial difere ligeiramente entre as séries dos rolamentos.

(2) A folga residual não deve ser menor que os valores mínimos informados acima.

tabela 71 - Redução de folgas para rolamentos autocompensadores de rolos de furos cônicos

unidade: mm

# Lubrificação

Os mancais Plummer Block **FRM** podem ser lubrificados a graxa ou óleo mineral dependendo da linha. O lubrificante adequado deverá ser definido de acordo com as condições de trabalho, exigências e situações específicas conforme tabela 72.

## Lubrificação a graxa

Quando a lubrificação a graxa é utilizada, indica-se o preenchimento total do rolamento, e de 20% a 40% dos espaços vazios dentro da caixa.

Em rolamentos com canal de lubrificação no centro do anel externo recomenda-se o preenchimento de 20% do volume livre da caixa.

Em rolamentos nos quais a lubrificação é realizada pelas laterais recomenda-se o preenchimento de 40% do volume livre da caixa.

Para que a condição de funcionamento dos rolamentos seja mantida, o volume e a qualidade da graxa devem ser garantidos, então, periodicamente, a graxa deve ser reposta e, eventualmente, sua substituição deve ser total.

Para definir a quantidade de graxa para relubrificação de um rolamento autocompensador de rolos com canal de lubrificação central no anel externo deve-se utilizar a fórmula:

$$G = 0,002 \cdot D \cdot B$$

Para rolamentos com lubrificação lateral deve-se utilizar a fórmula:

$$G = 0,005 \cdot D \cdot B$$

Onde:

- G** Quantidade de graxa, g
- D** Diâmetro externo do rolamento, mm
- B** Largura total do rolamento, mm

Também, deve-se prever a troca total da graxa ao final de sua vida útil a fim de garantir o bom funcionamento do rolamento durante toda sua operação.

## Frequência de relubrificação

O intervalo de relubrificação pode ser inicialmente definido conforme a figura 92 que se baseia em aplicações que utilizam graxa a base de lítio de boa qualidade e temperatura de trabalho de 50°C, em que se define esta frequência cruzando dados de diâmetro de eixo e rotação de trabalho do rolamento.

Quando as condições operacionais do rolamento forem diferentes é necessário ajustar os intervalos de

relubrificação obtidos na figura 92 de acordo com as informações fornecidas pelo fabricante do rolamento.

Todavia, em linhas gerais:

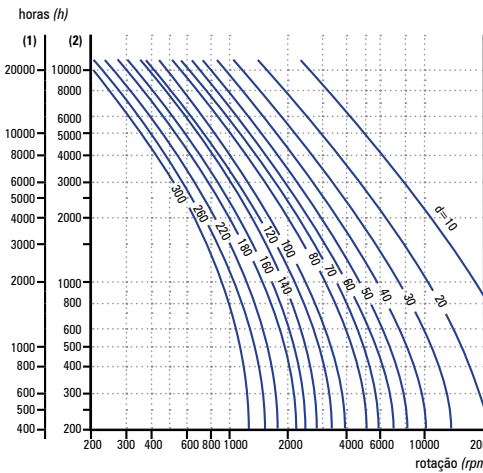
- Não é recomendável utilizar intervalos de relubrificação que excedam 20.000 horas de operação;

- Na presença de contaminação é recomendado aumentar a frequência de relubrificação obtida pela figura 92, vide tabela 73;

- Contaminantes fluidos (água, fluidos de processamento etc.) também exigem intervalo de relubrificação reduzido. No caso de contaminação grave, a relubrificação contínua deve ser considerada;

- Em casos de temperaturas acima de 50°C é recomendado reduzir pela metade o intervalo de relubrificação obtido na figura 92, em 15°C para cada aumento de temperatura acima de 50°C, sem que a temperatura máxima de trabalho seja excedida, vide tabela 74; e

- Para eixos posicionados na vertical os intervalos informados na figura 92 devem ser reduzidos pela metade.



- (1) - Rolamentos radiais de esferas
- (2) - Rolamentos de rolos

figura 92 - Intervalo de relubrificação com graxa para rolamentos

Contaminação ambiente	
Muito limpo	h
Limpo	h/2
Sujo	h/4
Sujo e úmido	h/8
Muito sujo e úmido	h/16

tabela 73 - Ajuste por contaminação

Temperatura de operação	
50°C	h
65°C	h/2
80°C	h/4
95°C	h/8
110°C	h/16

tabela 74 - Ajuste por temperatura

## Lubrificação a óleo

De modo geral utiliza-se a lubrificação a óleo em situações que se deseja um maior resfriamento do rolamento, ou ainda quando as velocidades são altas. Esse método também é utilizado quando outros componentes da máquina já são lubrificadas a óleo e deseja-se simplificar o sistema.

Os mancais Plummer Block **FRM** lubrificados a óleo possuem acessórios, tais como: um visor de nível estático em uma das faces da caixa, dois furos para equilibrar o nível de óleo, permitindo que este flua livremente de um lado para o outro do rolamento e também respiros na parte superior para evitar o acúmulo de pressão no interior da caixa, os quais podem ser fornecidos mediante solicitação.

## Métodos de lubrificação a óleo

### Banho de óleo

O banho de óleo é um método simples, o rolamento permanece imerso em óleo que está presente dentro da caixa de mancal. O nível de óleo deve ser suficiente para atingir o centro dos elementos rolantes inferiores do rolamento.

### Anel pescador

Em aplicações mais severas recomenda-se o uso de um anel pescador, que trabalha junto ao sistema de vedação recolhendo óleo da parte inferior da caixa transportando-o para a parte superior, onde o óleo flui através do rolamento voltando ao reservatório.

### Circulação de óleo

Em aplicações em altas temperaturas de operação, o óleo pode ser bombeado com o auxílio de bombas de circulação, ajudando desta forma a resfriar o sistema, além de filtrá-lo, retirando impurezas.

### Lubrificação por atomização

Neste sistema, pequenas quantidades de óleo são transportadas ao rolamento por um sistema de ar comprimido, que permite que o rolamento opere em velocidades altas, além de o ar comprimido ajudar na refrigeração do sistema.

Lubrificante	Vantagens	Desvantagens	Padrão (linha)	Opcional <sup>(1)</sup> (linha)
Graxa	Pouco risco de vazamento.	Abrange rotações baixas em relação ao óleo. Para efetuar a troca é necessário abrir a caixa e retirar o rolamento.	SNA	SAF
	Uso em vedações simples.		SNAL	
	Tem efeito vedante.		SNLN	
	Fácil transporte, manuseio, estoque e aplicação.		SNL	
	Não necessita de controle de nível.		SB	
			SAI	
			STM	
			F	
			HFR	

Óleo	Refrigera o sistema.	Maior risco de vazamento em relação à graxa.	SAF	SNAL
	Abrange rotações altas em relação à graxa.	Uso em vedações complexas.	SONL	SNLN
	Troca simples através de drenos.	É necessário controlar o nível.	SOFN	SNL
	Métodos de lubrificação variados.	Maior dificuldade de transporte, estoque, manuseio e aplicação.		

(1) - Mediante solicitação especial

tabela 72 - Lubrificantes x linhas

## Mancais Plummer Block - Conversões

Marca	Série					
<b>FRM</b>	SNA 500	SNAL 200	SNAL 300	SNAL 500	SNAL 600	SNLN 30
<b>SKF</b>	-	SNL/SE 200	SNL/SE 300	SNL/SE 500	SNL/SE 600	SNLN 30
<b>FAG</b>	-	SNV	SNV	SNV	SNV	S30
<b>BURGER</b>	SNA 500	SNHL 200	SNHL 300	SNHL 500	SNHL 600	SN/SD 30
<b>FCM</b>	-	SNH 200	SNH 300	SNH 500	SNH 600	SN 30
<b>HENFEL</b>	-	SNAH 200	SNAH 300	SNAH 500	SNAH 600	SN 30

Marca	Série								
<b>FRM</b>	SAF 200	SAF 300	SAF 500	SAF 600	SNL 30	SNL 30 C	SNL 31	SNL 31 C	SNL 500
<b>SKF</b>	SAF 200	SAF 300	SAF 500	SAF 600	SNL 30	SNL 30 G	SNL 31	SNL 31 G	-
<b>FAG</b>	-	-	-	-	-	-	SD 31	-	-
<b>BURGER</b>	SAF 200	SAF 300	SAF 500	SAF 600	-	-	SD 31 TS	-	SD 500
<b>FCM</b>	SAF 200	SAF 300	SAF 500	SAF 600	SD 30 TS	SD 30 GTS	SD 31 TS	SD 31 GTS	SD 500
<b>HENFEL</b>	SAF 200	SAF 300	SAF 500	SAF 600	-	-	SD 31	-	SD 500

Marca	Série				
<b>FRM</b>	SBP 00	SBPC 00	SBP 00 30K	SBM 00	SBM 00 30K
<b>SKF</b>	-	-	-	-	-
<b>FAG</b>	-	-	-	-	-
<b>BURGER</b>	SBP 00	SBPC 00		SBM 00	
<b>FCM</b>	SBPA 00	SBPAC 00	SBPA 30K 00	SBMA 00	SBMA 30K 00
<b>HENFEL</b>	HSBP 00	SBPC 00	HSBP30K 00	HSBM 00	HSBM30K 00

Marca	Série			
<b>FRM</b>	SAI 00	STM 00	F 500	HFR 00
<b>SKF</b>	-	-	FNL 500	-
<b>FAG</b>	-	-	F5 (até tamanho 513)	F5 (tamanho 515 em diante)
<b>BURGER</b>	SAI 00	STM 00	F 500	HFR 00
<b>FCM</b>	SAIA 00	STMA 00	F 500 (até tamanho 513)	F 500 (tamanho 515 em diante)
<b>HENFEL</b>	SAI 00	STM 00	F-500 - 722500	HFR 00

Marca	Série							
<b>FRM</b>	SONL 200	SONL 300	SONL 500	SONL 600	SOFN 200	SOFN 300	SOFN 500	SOFN 600
<b>SKF</b>	SONL 200	-	SONL 500	-	-	-	-	-
<b>FAG</b>	-	-	-	-	-	-	-	-
<b>BURGER</b>	-	-	-	-	SOFN 200	SOFN 300	SOFN 500	SOFN 600
<b>FCM</b>	-	-	-	-	SOFN 200	SOFN 300	SOFN 500	SOFN 600
<b>HENFEL</b>	-	-	-	-	SOFN 200	SOFN 300	SOFN 500	SOFN 600

## Plummer Block

### Mancais

#### SNA

Características SNA FRM .....	378
SNA 500 .....	383

#### SNAL

Características SNAL FRM .....	396
(F) SNAL (MS1   MS2) .....	407
SNAL 500 .....	409
SNAL 200 .....	421
SNAL 600 .....	425
SNAL 300 .....	429

#### SNLN

Características SNLN FRM .....	434
SNLN 30 .....	439

#### SBP | SBM

Características SBP   SBM FRM .....	442
SBP 00 .....	451
SBPC 00 .....	455
SBP 00 30K .....	457
SBM 00 .....	461
SBM 00 30K .....	467

#### SONL | SOFN

Características SONL   SOFN FRM .....	474
SONL 500 .....	481
SONL 200 .....	483
SONL 600 .....	485
SONL 300 .....	487

SOFN 500 .....	489
SOFN 200 .....	491
SOFN 600 .....	493
SOFN 300 .....	495

#### SAF

Características SAF FRM .....	498
SAF 500 .....	505
SAF 200 .....	511
SAF 600 .....	513
SAF 300 .....	521

#### SNL

Características SNL FRM .....	526
SNL 30 .....	531
SNL 30C .....	533
SNL 31 .....	535
SNL 31C .....	537
SNL 500 .....	539

#### SAI

Características SAI FRM .....	542
SAI 00 .....	547

#### STM

Características STM FRM .....	552
STM 00 .....	557

#### F | HFR

Características F   HFR FRM .....	562
F 500 .....	567
HFR 00 .....	569

mancais  
**SNA**

mancais  
**SNAL**

mancais  
**SNLN**

mancais  
**SBP | SBM**

mancais  
**SONL | SOFN**

mancais  
**SAF**

mancais  
**SNL**

mancais  
**SAI**

mancais  
**STM**

mancais  
**F | HFR**

projetos e serviços  
**Especiais**

**Anexo**



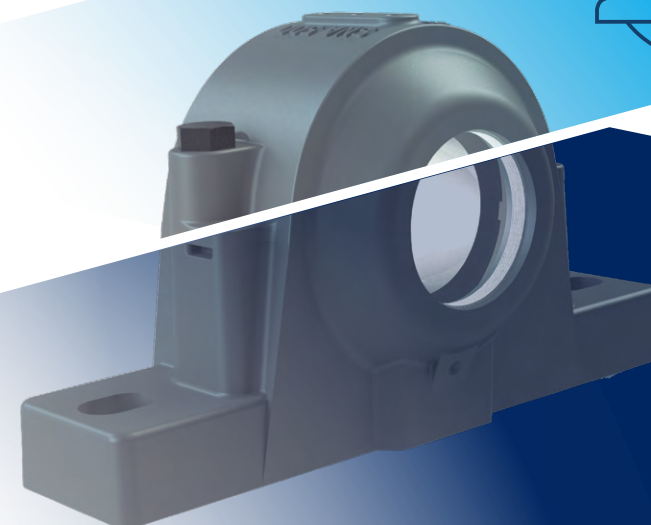
## Mancais SNA



Os mancais SNA **FRM** foram desenvolvidos a partir da série SN 500 **FRM**. A série SNA 500 **FRM** apresenta aperfeiçoamentos como, por exemplo, melhor dimensionamento do material a fim de se obter maior resistência.

A série SNA 500 **FRM** é montada com rolamento de furo cônico e bucha de fixação em milímetro ou polegada:

SNA 500: 12(00)K, 22(00)K, 222(00)K e 232(00)K.



“ **FRM** , a mais completa linha original em conjuntos de rolamentos e mancais para aplicação industrial, agrícola e alimentícia.”



## Características da linha SNA FRM

Como padrão os mancais Plummer Block SNA **FRM** são fabricados em ferro fundido cinzento, com 2 furos de fixação em base vazada.



### Capacidade de carga

A tabela de capacidade de carga da linha SNA **FRM** considera os mancais fundidos em ferro cinzento.

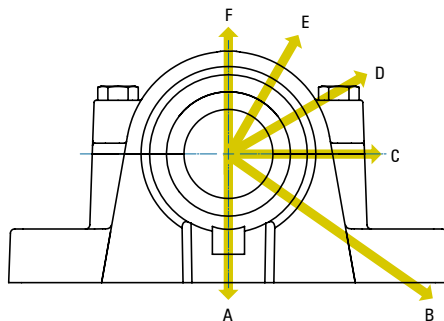


figura 93 - SNA

SNA	A	B	C	D	E	F
	0°	55°	90°	120°	150°	180°
505	100	155	95	70	60	80
506	130	170	100	80	65	85
507	140	190	115	85	80	95
508	150	215	130	95	85	110
509	160	230	140	100	90	115
510	170	265	155	120	110	130
511	190	275	170	125	115	140
512	210	300	180	130	120	150
513	270	340	205	150	130	170
515	290	410	250	185	160	205
516	350	430	260	190	175	215
517	370	480	290	205	190	240
518	430	550	340	250	215	275
519	450	580	350	260	230	290

tabela 75 - Carga estática de ruptura

unidade: kN

SNA	A	B	C	D	E	F
	0°	55°	90°	120°	150°	180°
520	470	620	370	280	250	310
522	600	680	410	310	275	340
524	800	790	470	350	320	400
526	900	900	540	410	360	450
528	1000	1050	630	470	430	530
530	1100	1200	730	540	480	600
532	1300	1450	860	640	570	720

tabela 75 - Carga estática de ruptura

unidade: kN

### Forma construtiva

A escolha da forma construtiva dos mancais Plummer Block **FRM** depende de sua aplicação. Consulte "Formas Construtivas" na página 355 para mais detalhes sobre tipos/aplicações.

### Vedações

Os mancais Plummer Block SNA **FRM** são fornecidos com a vedação FS.

FS (tira de feltro)

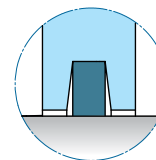


figura 94 - Vedação FS

Consulte "Vedações" na página 358 para mais detalhes sobre as características, tipos e aplicações.

### Montagem

A fixação da base da caixa à superfície de apoio, bem como a união entre a base e a tampa dos mancais Plummer Block SNA **FRM** devem respeitar os parafusos e torques definidos na tabela 76.

SNA	Torque de aperto			
	Tampa		Base	
	Paraf. <sup>(1)</sup>	Torque	Paraf. <sup>(1)</sup>	Torque
505~506	M10x40	50	M12	80
507~510	M10x50	50	M12	80
511~517	M12x65	80	M16	200
518~519	M16x90	150	M20	385
520~522	M20x100	200	M24	665
524	M20x110	200	M24	665
526	M24x150	350	M24	665
528~530	M24x150	350	M30	1310
532	M24	350	M30	1310

<sup>(1)</sup> Parafuso de união classe 8.8

tabela 76 - Torque de aperto dos parafusos

unidade: Nm

### Lubrificação

O tipo de lubrificante padrão para os conjuntos Plummer Block SNA **FRM** é a graxa, em quantidade inicial conforme tabela 77.

Consulte "Lubrificação" na página 370 para mais detalhes sobre tipos/aplicação.

SNA	Graxa <sup>(1)</sup>	SNA	Graxa <sup>(1)</sup>
505	25	517	330
506	40	518	430
507	50	519	480
508	55	520	630
509	60	522	850
510	70	524	1000
511	90	526	1100
512	135	528	1400
513	160	530	1700
515	210	532	2000
516	280		

<sup>(1)</sup> Para rolamentos das séries 220(00) e 230(00)

tabela 77 - Quantidade inicial de graxa

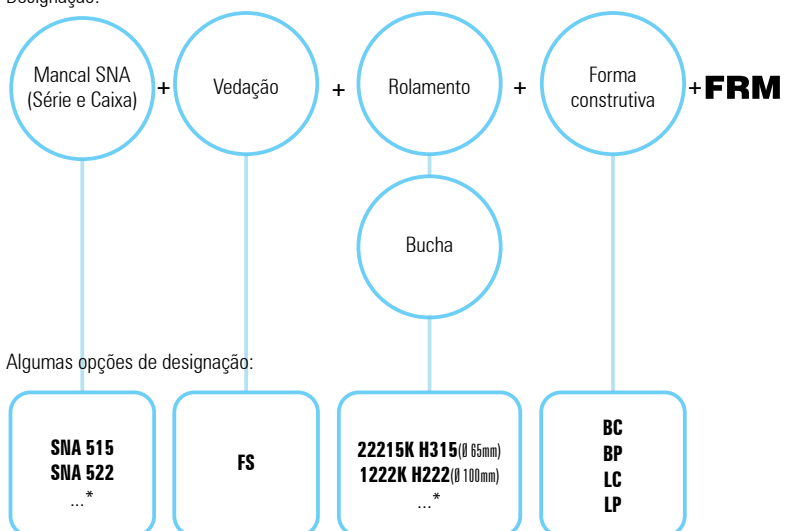
unidade: g



### Como solicitar o seu conjunto de mancal SNA **FRM**:

Caso não sejam fornecidas todas as informações necessárias, o mancal será fabricado em sua forma padrão (ferro fundido cinzento com 2 furos de fixação em base vazada e vedação FS).

Designação:



\* - Consulte dimensional técnico da respectiva série escolhida; em caso de dúvidas, consulte os Departamentos de Engenharia / Comercial da FRM.

Exemplos de nomenclatura de conjuntos SNA **FRM**:

#### **SNA 515 FS 22215K H315 BC FRM**

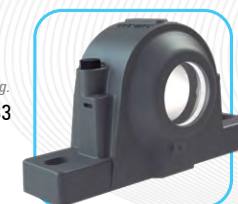
(mancal SNA 515 para eixo Ø65mm | vedação FS | rolamento 22215K, bucha H315 | anel de bloqueio FRB, tampa A)

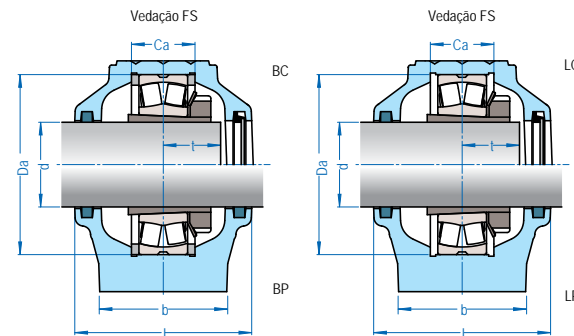
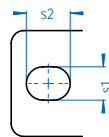
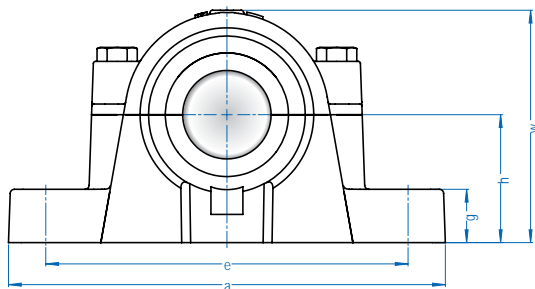
#### **SNA 522 1222K H222 LP FRM**

(mancal SNA 522 para eixo Ø100mm | vedação FS | rolamento 1222K, bucha H222 | sem anel de bloqueio, sem tampa)

série  
SNA 500

pág.  
383

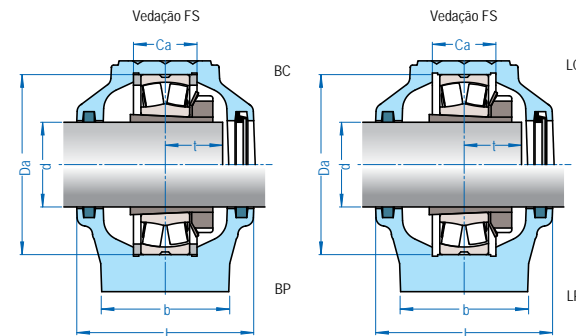
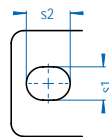
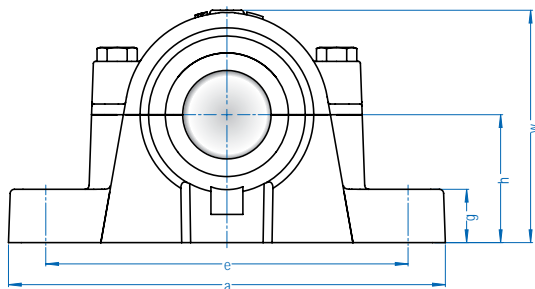




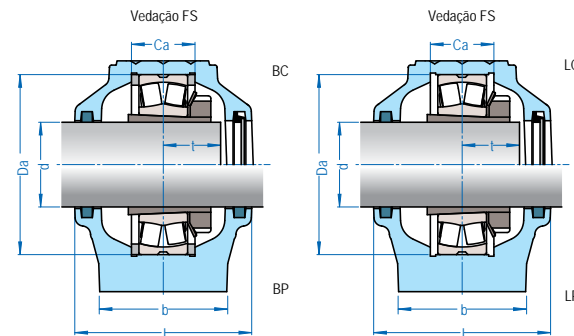
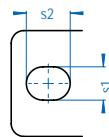
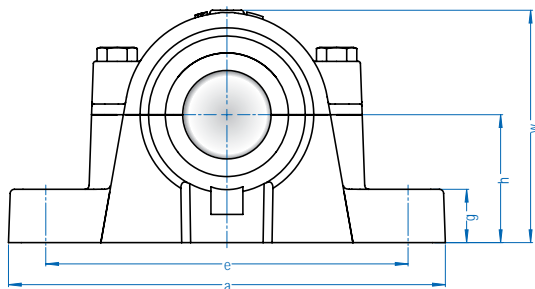
EIXO Ød	Caixa	Montagem				Cargas (kgf)			Limite Rotação RPM	Dimensão nominal (mm)													Paraf.	Peso (kg)
		Rolamento	Bucha de Fixação	Anel de Bloqueio	Tampa Cega	dinâmica C <sub>d</sub>	estática C <sub>st</sub>	h		a	e	b	s1	s2	g	w	l	Ca	Da	t				
3/4	SNA 505	1205K	HE205	2 FRB 5/52	A 505	1430	400	18000	40,0	165	130	46	15	20	19	74	67	25	52	18	M12	1,2		
		2205K	HE305	2 FRB 3.5/52		1680	440	18000																
		22205K	HE305	2 FRB 3.5/52		4900	440	17000																
		1205K	H205	2 FRB 5/52		1430	400	18000																
		2205K	H305	2 FRB 3.5/52		1680	440	18000																
		22205K	H305	2 FRB 3.5/52		4900	440	17000																
7/8	SNA 506	1206K	HS206	2 FRB 8/62	A 506	1560	465	15000	50,0	185	150	52	15	20	22	89	77	32	62	19	M12	1,6		
		2206K	HS306	2 FRB 6/62		2380	670	15000																
		22206K	HS306	2 FRB 6/62		6400	6000	14000																
15/16	SNA 506	1206K	HA206	2 FRB 8/62	A 506	1560	465	15000	50,0	185	150	52	15	20	22	89	77	32	62	19	M12	1,6		
		2206K	HA306	2 FRB 6/62		2380	670	15000																
		22206K	HA306	2 FRB 6/62		6400	6000	14000																
1	SNA 506	1206K	H206	2 FRB 8/62	A 506	1560	465	15000	50,0	185	150	52	15	20	22	89	77	32	62	19	M12	1,6		
		2206K	H306	2 FRB 6/62		2380	670	15000																
		22206K	H306	2 FRB 6/62		6400	6000	14000																
1-1/8	SNA 507	1207K	HE207	2 FRB 8.5/72	A 507	1900	600	13000	50,0	185	150	52	15	20	22	94	83	34	72	21	M12	1,9		
		2207K	HE307	2 FRB 5.5/72		3070	880	12000																
		22207K	HE307	2 FRB 5.5/72		8650	8500	12000																
		1207K	H207	2 FRB 8.5/72		1900	600	13000																
		2207K	H307	2 FRB 5.5/72		3070	880	12000																
		22207K	H307	2 FRB 5.5/72		8650	8500	12000																
1-3/16	SNA 507	1207K	HA207	2 FRB 8.5/72	A 507	1900	600	13000	50,0	185	150	52	15	20	22	94	83	34	72	21	M12	1,9		
		2207K	HA307	2 FRB 5.5/72		3070	880	12000																
		22207K	HA307	2 FRB 5.5/72		8650	8500	12000																
1-1/4	SNA 508	1208K	HE208	2 FRB 10.5/80	A 508	1990	695	11000	60,0	205	170	60	15	20	25	108	85	39	80	22	M12	2,3		
		2208K	HE308	2 FRB 8/80		3190	1000	11000																
		22208K	HE308	2 FRB 8/80		9650	9000	11000																
1-5/16	SNA 508	1208K	HA208	2 FRB 10.5/80	A 508	1990	695	11000	60,0	205	170	60	15	20	25	108	85	39	80	22	M12	2,3		
		2208K	HA308	2 FRB 8/80		3190	1000	11000																
		22208K	HA308	2 FRB 8/80		9650	9000	11000																
1-3/8	SNA 508	1208K	HS208	2 FRB 10.5/80	A 508	1990	695	11000	60,0	205	170	60	15	20	25	108	85	39	80	22	M12	2,3		
		2208K	HS308	2 FRB 8/80		3190	1000	11000																
		22208K	HS308	2 FRB 8/80		9650	9000	11000																
35	SNA 508	1208K	H208	2 FRB 10.5/80	A 508	1990	695	11000	60,0	205	170	60	15	20	25	108	85	39	80	22	M12	2,3		
		2208K	H308	2 FRB 8/80		3190	1000	11000																
		22208K	H308	2 FRB 8/80		9650	9000	11000																



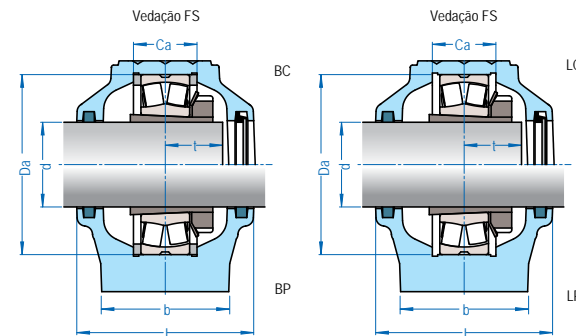
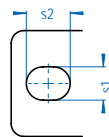
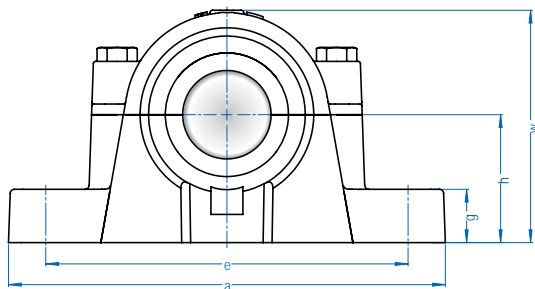
# SNA 500



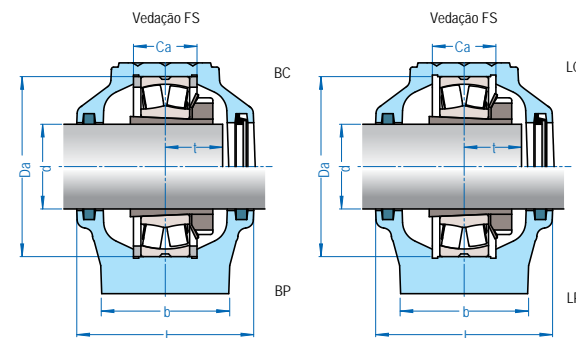
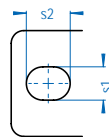
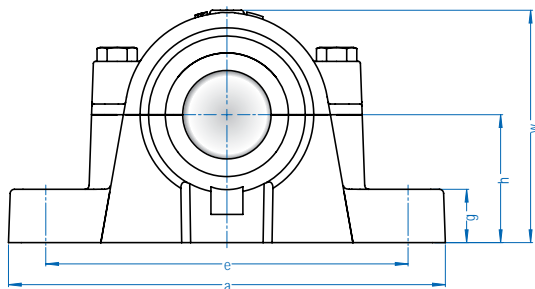
Eixo Ød	Caixa	Montagem				Cargas (k.gf)			Limite Rotação RPM	Dimensão nominal (mm)													Paraf.	Peso (kg)
		Rolamento	Bucha de Fixação	Anel de Bloqueio	Tampa Cega	dinâmica C <sub>r</sub>	estática C <sub>0r</sub>	h		a	e	b	s1	s2	g	w	l	Ca	Da	t				
1-7/16	SNA 509	1209K	HA209	2 FRB 5.5/85	A 509	2290	780	11000	60,0	205	170	60	15	20	25	109	85	30	85	23	M12	2,4		
		2209K	HA309	2 FRB 3.5/85		3250	1060	10000																
		22209K	HA309	2 FRB 3.5/85		10200	9800	10000																
1-1/2		1209K	HE209	2 FRB 5.5/85		2290	780	11000																
		2209K	HE309	2 FRB 3.5/85		3250	1060	10000																
		22209K	HE309	2 FRB 3.5/85		10200	9800	10000																
		40	1209K	H209		2 FRB 5.5/85	2290	780															11000	
			2209K	H309		2 FRB 3.5/85	3250	1060															10000	
			22209K	H309		2 FRB 3.5/85	10200	9800															10000	
1-5/8	SNA 510	1210K	HS210	2 FRB 10.5/90	A 510	2650	915	10000	60,0	205	170	60	15	20	25	114	92	41	90	24	M12	2,5		
		2210K	HS310	2 FRB 9/90		3380	1120	9500																
		22210K	HS310	2 FRB 9/90		10400	10800	9500																
1-11/16		1210K	HA210	2 FRB 10.5/90		2650	915	10000																
		2210K	H3210	2 FRB 9/90		3380	1120	9500																
		22210K	H3210	2 FRB 9/90		10400	10800	9500																
1-3/4		1210K	HE210	2 FRB 10.5/90		2650	915	10000																
		2210K	HE310	2 FRB 9/90		3380	1120	9500																
		22210K	HE310	2 FRB 9/90		10400	10800	9500																
	45	1210K	H210	2 FRB 10.5/90	2650	915	10000																	
		2210K	H310	2 FRB 9/90	3380	1120	9500																	
		22210K	H310	2 FRB 9/90	10400	10800	9500																	
1 7/8	SNA 511	1211K	HS211	2 FRB 11.5/100	A 511	2760	1060	9000	70,0	255	210	70	18	24	28	129	96	44	100	26	M16	3,3		
		2211K	HS311	2 FRB 9.5/100		3900	1340	8500																
		22211K	HS311	2 FRB 9.5/100		12500	1270	8500																
1-15/16		1211K	HA211	2 FRB 11.5/100		2760	1060	9000																
		2211K	HA311	2 FRB 9.5/100		3900	1340	8500																
		22211K	HA311	2 FRB 9.5/100		12500	1270	8500																
2		1211K	HE211	2 FRB 11.5/100		2760	1060	9000																
		2211K	HE311	2 FRB 9.5/100		3900	1340	8500																
		22211K	HE311	2 FRB 9.5/100		12500	1270	8500																
	50	1211K	H211	2 FRB 11.5/100	2760	1060	9000																	
		2211K	H311	2 FRB 9.5/100	3900	1340	8500																	
		22211K	H311	2 FRB 9.5/100	12500	1270	8500																	
2-1/8	SNA 512	1212K	HS212	2 FRB 13/110	A 512	3120	1220	8500	70,0	255	210	70	18	24	30	134	105	48	110	28	M16	3,7		
		2212K	HS312	2 FRB 10/110		4880	1700	8000																
		22212K	HS312	2 FRB 10/110		15600	16600	7500																
2-1/8		1212K	HE212	2 FRB 13/110		3120	1220	8500																
		2212K	HE312	2 FRB 10/110		4880	1700	8000																
		22212K	HE312	2 FRB 10/110		15600	16600	7500																
		55	1212K	H212		2 FRB 13/110	3120	1220															8500	
			2212K	H312		2 FRB 10/110	4880	1700															8000	
			22212K	H312		2 FRB 10/110	15600	16600															7500	
2-3/16		1212K	HA212	2 FRB 13/110	3120	1220	8500																	
		2212K	HA312	2 FRB 10/110	4880	1700	8000																	
		22212K	HA312	2 FRB 10/110	15600	16600	7500																	



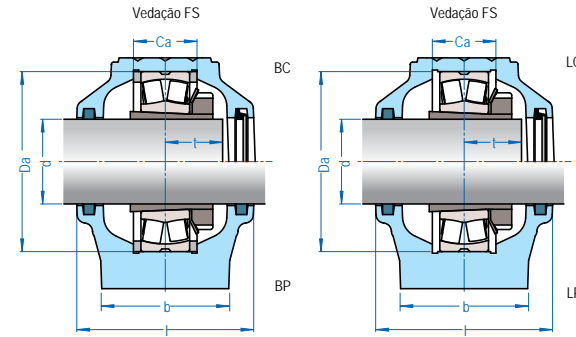
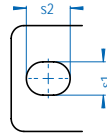
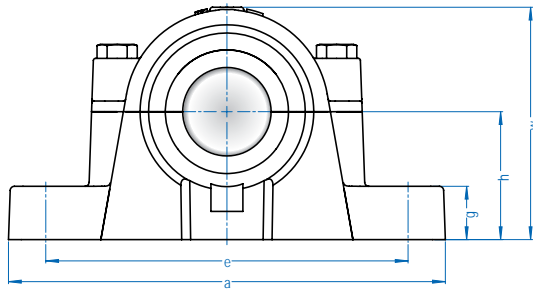
Eixo Ød	Caixa	Montagem				Tampa Cega	Cargas (k.gf)		Limite Rotação RPM	Dimensão nominal (mm)													Paraf.	Peso (kg)
		Rolamento	Bucha de Fixação	Anel de Bloqueio			dinâmica C <sub>r</sub>	estática C <sub>0r</sub>		h	a	e	b	s1	s2	g	w	l	Ca	Da	t			
2-3/16	SNA 513	1213K	HA213	2 FRB 14/120	A 513	3510	1400	7000	80,0	275	230	80	18	24	30	150	110	51	120	31	M16	5,1		
		2213K	HA313	2 FRB 10/120		5720	2000	7000																
		22213K	HA313	2 FRB 10/120		19300	21600	7000																
2-1/4		1213K	HE213	2 FRB 14/120		3510	1400	7000																
		2213K	HE313	2 FRB 10/120		5720	2000	7000																
		22213K	HE313	2 FRB 10/120		19300	21600	7000																
60		1213K	H213	2 FRB 14/120		3510	1400	7000																
		2213K	H313	2 FRB 10/120		5720	2000	7000																
		22213K	H313	2 FRB 10/120		19300	21600	7000																
2-3/8		1213K	HS213	2 FRB 14/120		3510	1400	7000																
		2213K	HS313	2 FRB 10/120		5720	2000	7000																
		22213K	HS313	2 FRB 10/120		19300	21600	7000																
2-7/16	SNA 515	1215K	HA215	2 FRB 15.5/130	A 515	3900	1560	6700	80,0	280	230	80	18	24	30	156	118	56	130	32	M16	5,6		
		2215K	HA315	2 FRB 12.5/130		5850	2200	6300																
		22215K	HA315	2 FRB 12.5/130		21200	24000	6300																
2-1/2		1215K	HE215	2 FRB 15.5/130		3900	1560	6700																
		2215K	HE315	2 FRB 12.5/130		5850	2200	6300																
		22215K	HE315	2 FRB 12.5/130		21200	24000	6300																
65		1215K	H215	2 FRB 15.5/130		3900	1560	6700																
		2215K	H315	2 FRB 12.5/130		5850	2200	6300																
		22215K	H315	2 FRB 12.5/130		21200	24000	6300																
2-5/8		1215K	HS215	2 FRB 15.5/130		3900	1560	6700																
		2215K	HS315	2 FRB 12.5/130		5850	2200	6300																
		22215K	HS315	2 FRB 12.5/130		21200	24000	6300																
2-11/16	SNA 516	1216K	HA216	2 FRB 16/140	A 516	3970	1700	6000	95,0	315	260	90	22	28	32	177	123	58	140	35	M20	7,4		
		2216K	HA316	2 FRB 12.5/140		6500	2550	6000																
		22216K	HA316	2 FRB 12.5/140		23600	27000	6000																
2-3/4		1216K	HE216	2 FRB 16/140		3970	1700	6000																
		2216K	HE316	2 FRB 12.5/140		6500	2550	6000																
		22216K	HE316	2 FRB 12.5/140		23600	27000	6000																
70		1216K	H216	2 FRB 16/140		3970	1700	6000																
		2216K	H316	2 FRB 12.5/140		6500	2550	6000																
		22216K	H316	2 FRB 12.5/140		23600	27000	6000																



Eixo Ød	Caixa	Montagem				Cargas (k.gf)			Limite Rotação RPM	Dimensão nominal (mm)													Paraf.	Peso (kg)													
		Rolamento	Bucha de Fixação	Anel de Bloqueio	Tampa Cega	dinâmica C <sub>r</sub>	estática C <sub>0r</sub>	h		a	e	b	s1	s2	g	w	l	Ca	Da	t																	
2-7/8	SNA 517	1217K	HS217	2 FRB 16.5/150	A 517	4880	2080	5600	95,0	320	260	90	22	28	32	183	128	61	150	37	M20	8,6															
2-15/16		2217K	HS317	2 FRB 12.5/150		5850	2360	5600																													
		22217K	HS317	2 FRB 12.5/150		28500	32500	5600																													
		1217K	HA217	2 FRB 16.5/150		4880	2080	5600																													
75		2217K	HA317	2 FRB 12.5/150		5850	2360	5600																													
		22217K	HA317	2 FRB 12.5/150		28500	32500	5600																													
		1217K	H217	2 FRB 16.5/150		4880	2080	5600																													
3		2217K	H317	2 FRB 12.5/150		5850	2360	5600																													
		22217K	H317	2 FRB 12.5/150		28500	32500	5600																													
		1217K	HE217	2 FRB 16.5/150		4880	2080	5600																													
3-1/8		SNA 518	2217K	HE317		2 FRB 12.5/150	5850	2360															5600	100,0	345	290	100	22	28	35	194	140	65	160	46	M20	11,0
			22217K	HE317		2 FRB 12.5/150	28500	32500															5600														
	1218K		HS218	2 FRB 17.5/160	5720	2360	5300																														
	2218K		HS318	2 FRB 12.5/160	7020	2850	5300																														
	22218K		HS318	2 FRB 12.5/160	32500	37500	5300																														
80	23218K		HS2318	2 FRB 6.25/160	35500	44000	3800																														
	1218K		H218	2 FRB 17.5/160	5720	2360	5300																														
	2218K		H318	2 FRB 12.5/160	7020	2850	5300																														
	22218K		H318	2 FRB 12.5/160	32500	37500	5300																														
	23218K		H2318	2 FRB 6.25/160	35500	44000	3800																														
3-3/16	1218K		HA218	2 FRB 17.5/160	5720	2360	5300																														
	2218K		HA318	2 FRB 12.5/160	7020	2850	5300																														
	22218K	HA318	2 FRB 12.5/160	32500	37500	5300																															
	23218K	HA2318	2 FRB 6.25/160	35500	44000	3800																															
	1218K	HE218	2 FRB 17.5/160	5720	2360	5300																															
3-1/4	2218K	HE318	2 FRB 12.5/160	7020	2850	5300																															
	22218K	HE318	2 FRB 12.5/160	32500	37500	5300																															
	23218K	HE2318	2 FRB 6.25/160	35500	44000	3800																															
	1219K	HA219	2 FRB 18/170	6370	2700	5000																															
	2219K	HA319	2 FRB 12.5/170	8320	3450	5000																															
3-5/16	22219K	HA319	2 FRB 12.5/170	38000	45000	4800																															
	1219K	H219	2 FRB 18/170	6370	2700	5000																															
	2219K	H319	2 FRB 12.5/170	8320	3450	5000																															
	22219K	H319	2 FRB 12.5/170	38000	45000	4800																															
	1219K	HS219	2 FRB 18/170	6370	2700	5000																															
85	2219K	HS319	2 FRB 12.5/170	8320	3450	5000																															
	22219K	HS319	2 FRB 12.5/170	38000	45000	4800																															
	1219K	HS219	2 FRB 18/170	6370	2700	5000																															
	2219K	HS319	2 FRB 12.5/170	8320	3450	5000																															
	22219K	HS319	2 FRB 12.5/170	38000	45000	4800																															



Eixo Ød	Caixa	Montagem				Cargas (k.gf)		Limite Rotação RPM	Dimensão nominal (mm)														Paraf.	Peso (kg)
		Rolamento	Bucha de Fixação	Anel de Bloqueio	Tampa Cega	dinâmica Cr	estática Cr		h	a	e	b	s1	s2	g	w	l	Ca	Da	t				
3-7/16	SNA 520	1220K	HA220	2 FRB 18/180	A 520	6890	3000	4800	112,0	380	320	110	26	32	40	217	160	70	180	52	M24	16,2		
		2220K	HA320	2 FRB 12/180		9750	4050	4800																
		22220K	HA320	2 FRB 12/180		42500	49000	4500																
		23220K	HA2320	2 FRB 4.85/180		47500	60000	3400																
3-1/2		1220K	HE220	2 FRB 18/180		6890	3000	4800																
		2220K	HE320	2 FRB 12/180		9750	4050	4800																
		22220K	HE320	2 FRB 12/180		42500	49000	4500																
		23220K	HE2320	2 FRB 4.85/180		47500	60000	3400																
90		1220K	H220	2 FRB 18/180		6890	3000	4800																
		2220K	H320	2 FRB 12/180		9750	4050	4800																
		22220K	H320	2 FRB 12/180		42500	49000	4500																
		23220K	H2320	2 FRB 4.85/180		47500	60000	3400																
3-5/8	1220K	HS220	2 FRB 18/180	6890	3000	4800																		
	2220K	HS320	2 FRB 12/180	9750	4050	4800																		
	22220K	HS320	2 FRB 12/180	42500	49000	4500																		
	23220K	HS2320	2 FRB 4.85/180	47500	60000	3400																		
3-7/8	SNA 522	1222K	HS222	2 FRB 21/200	A 522	8840	3900	4300	125,0	410	350	120	26	32	45	239	175	80	200	58	M24	21,0		
		2222K	HS322	2 FRB 13.5/200		12400	5200	4300																
		22222K	HS322	2 FRB 13.5/200		56000	64000	4000																
		23222K	HS2322	2 FRB 5.1/200		60000	76500	3200																
100		1222K	H222	2 FRB 21/200		8840	3900	4300																
		2222K	H322	2 FRB 13.5/200		12400	5200	4300																
		22222K	H322	2 FRB 13.5/200		56000	64000	4000																
		23222K	H2322	2 FRB 5.1/200		60000	76500	3200																
3-15/16		1222K	HA222	2 FRB 21/200		8840	3900	4300																
		2222K	HA322	2 FRB 13.5/200		12400	5200	4300																
		22222K	HA322	2 FRB 13.5/200		56000	64000	4000																
		23222K	HA2322	2 FRB 5.1/200		60000	76500	3200																
4	1222K	HE222	2 FRB 21/200	8840	3900	4300																		
	2222K	HE322	2 FRB 13.5/200	12400	5200	4300																		
	22222K	HE322	2 FRB 13.5/200	56000	64000	4000																		
	23222K	HE2322	2 FRB 5.1/200	60000	76500	3200																		



Eixo Ød		Caixa	Montagem				Cargas (k.gf)			Limite Rotação RPM	Dimensão nominal (mm)												Paraf.	Peso (kg)															
pol	mm		Rolamento	Bucha de Fixação	Anel de Bloqueio	Tampa Cega	dinâmica C <sub>r</sub>	estática C <sub>0r</sub>	h		a	e	b	s1	s2	g	w	l	Ca	Da	t																		
4-3/16		SNA 524	1224K	HA3024	2 FRB 22/215	A 524	11900	5300	4000	140,0	410	350	120	26	32	45	258	185	86	215	62	M24	24,7																
			22224K	HA3124	2 FRB 14/215		63000	76500	3800																														
			23224K	HA2324	2 FRB 5/215		69500	93000	2800																														
4-1/4			1224K	HE3024	2 FRB 22/215		11900	5300	4000																														
			22224K	HE3124	2 FRB 14/215		63000	76500	3800																														
			23224K	HE2324	2 FRB 5/215		69500	93000	2800																														
	110		1224K	H3024	2 FRB 22/215		11900	5300	4000																														
			22224K	H3124	2 FRB 14/215		63000	76500	3800																														
			23224K	H2324	2 FRB 5/215		69500	93000	2800																														
4-3/8		SNA 526	1224K	HS3024	2 FRB 22/215	A 526	11900	5300	4000	150,0	445	380	130	28	35	50	283	190	90	230	65	M24	32,7																
			22226K	HA3126	2 FRB 13/230		73500	93000	3600																														
			23226K	HA2326	2 FRB 5/230		78000	106000	2600																														
4-7/16			22226K	HE3126	2 FRB 13/230		73500	93000	3600																														
			23226K	HE2326	2 FRB 5/230		78000	106000	2600																														
4-1/2			22226K	H3126	2 FRB 13/230		73500	93000	3600																														
			23226K	H2326	2 FRB 5/230		78000	106000	2600																														
4-7/8			SNA 528	22228K	HS3128		2 FRB 15/250	A 528	71000															90000	3200	150,0	500	420	150	35	42	50	295	204	98	250	70	M30	39,0
				23228K	HS2328		2 FRB 5/250		91500															125000	2400														
	125	22228K		H3128	2 FRB 15/250	71000	90000		3200																														
		23228K		H2328	2 FRB 5/250	91500	125000		2400																														
4-15/16		22228K		HA3128	2 FRB 15/250	71000	90000		3200																														
		23228K		HA2328	2 FRB 5/250	91500	125000		2400																														
5		22228K		HE3128	2 FRB 15/250	71000	90000		3200																														
		23228K		HE2328	2 FRB 5/250	91500	125000		2400																														
5-3/16		SNA 530		22230K	HA3130	2 FRB 16.5/270	A 530		85000	108000	3000	160,0	530	450	160	35	42	60	320	215	106	270	76	M30	50,0														
			23230K	HA2330	2 FRB 5/270	108000		146000	2200																														
			22230K	HE3130	2 FRB 16.5/270	85000		108000	3000																														
5-1/7			23230K	HE2330	2 FRB 5/270	108000		146000	2200																														
			22230K	HS3130	2 FRB 16.5/270	85000		108000	3000																														
5-3/8			23230K	HS2330	2 FRB 5/270	108000		146000	2200																														
	135		22230K	H3130	2 FRB 16.5/270	85000		108000	3000																														
			23230K	H2330	2 FRB 5/270	108000		146000	2200																														
5-7/16			SNA 532	22232K	HA3132	2 FRB 17/290		A 532	100000	129000	2800															170,0	550	470	160	35	42	60	340	235	114	290	82	M30	60,0
		23232K		HA2332	2 FRB 5/290	122000	166000		2200																														
		22232K		HE3132	2 FRB 17/290	100000	129000		2800																														
5-1/2		23232K		HE2332	2 FRB 5/290	122000	166000		2200																														
	140	22232K		H3132	2 FRB 17/290	100000	129000		2800																														
		23232K		H2332	2 FRB 5/290	122000	166000		2200																														



## Mancais SNAL



Os mancais SNAL **FRM** foram desenvolvidos a partir da linha SNA. A linha SNAL **FRM** traz aperfeiçoamentos como a caixa reforçada e maior gama de vedações a fim de suprir a necessidade de uma variedade maior de aplicações. São projetados para suportar cargas normais, longa vida útil e fácil manutenção.

As séries SNAL **FRM** montadas com rolamentos de furo cônico e bucha de fixação são:

SNAL 500: 12(00)K, 22(00)K, 222(00)K e 232(00)K;

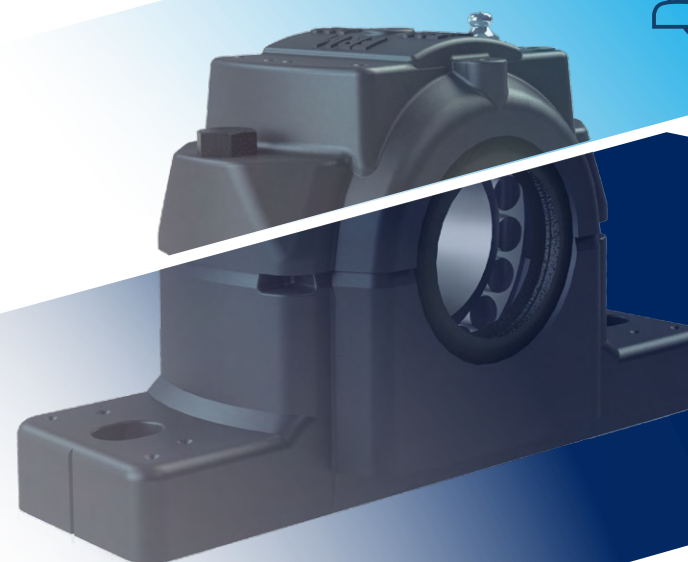
SNAL 600: 13(00)K, 23(00)K, 213(00)K e 223(00)K.

Estão disponíveis para eixos em milímetro quando montadas com buchas do tipo H e também para eixos em polegada quando montadas com buchas do tipo HA, HE e HS.

As séries SNAL **FRM** montadas com rolamentos de furo cilíndrico são:

SNAL 200: 12(00), 22(00), 222(00) e 232(00);

SNAL 300: 13(00), 23(00), 213(00) e 223(00).



“ **FRM** , a mais completa linha original em conjuntos de rolamentos e mancais para aplicação industrial, agrícola e alimentícia.”



## Características da linha SNAL FRM



Como padrão os mancais Plummer Block SNAL **FRM** são fabricados em ferro fundido cinzento com 2 furos de fixação em base vazada.

Outros materiais, furos de fixação e base maciça são opcionais e devem ser especificados conforme tabela 78.

Tipo	Nomenclatura	Exemplo
Ferro fundido nodular	SNALD	SNALD 512
Base maciça	SSNAL	SSNAL 512
Ferro fundido nodular e base maciça	SSNALD	SSNALD 512
Aço fundido	SNALS	SNALS 512
Aço fundido e base maciça	SSNALS	SSNALS 512
4 oblongos de fixação	FSNAL	FSNAL 512
2 furos redondos de fixação	SNAL MS1	SNAL 512 MS1
4 furos redondos de fixação	SNAL MS2	SNAL 512 MS2

tabela 78 - Nomenclatura dos opcionais

### Capacidade de carga

A tabela de capacidade de carga da linha SNAL **FRM** considera os mancais fundidos em ferro cinzento. Consulte os Departamentos de Engenharia / Comercial da **FRM** para obter mais informações de capacidades de carga das caixas com configurações diferenciadas.

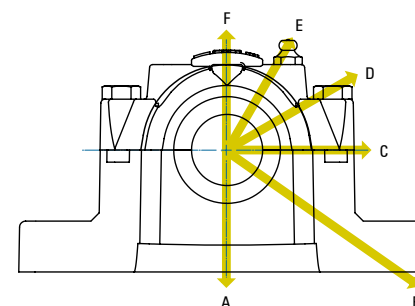


figura 95 - SNAL

SNAL		A 0°	B 55°	C 90°	D 120°	E 150°	F 180°
205	505	100	155	95	70	60	80
206	305 506 605	130	170	100	80	65	85
207	306 507 606	140	190	115	85	80	95
208	307 508 607	150	215	130	95	85	110
209	509	160	230	140	100	90	115
210	308 510 608	170	265	155	120	110	130
211	309 511 609	190	275	170	125	115	140
212	310 512 610	210	300	180	130	120	150
213	311 513 611	270	340	205	150	130	170
215	312 515 612	290	410	250	185	160	205
216	313 516 613	350	430	260	190	175	215
217	314 517	370	480	290	205	190	240
218	315 518 615	430	550	340	250	215	275
	316 519 616	450	580	350	260	230	290
220	317 520 617	470	620	370	280	250	310
	618	600	680	410	310	275	340
222	319 522 619	600	680	410	310	275	340
224	320 524 620	800	790	470	350	320	400
226	526	900	900	540	410	360	450
228	528	1000	1050	630	470	430	530
230	530	1100	1200	730	540	480	600
232	532	1300	1450	860	640	660	720
	622	900	900	540	410	360	450
	624	1100	1200	730	540	480	600
326	626	1300	1450	860	640	570	720
328	628	1400	1700	990	740	760	800
	630	1500	2000	1140	850	860	880
	632	1600	2300	1290	960	980	1100

tabela 79 - Carga estática de ruptura

unidade: kN

## Forma construtiva

A escolha da forma construtiva dos mancais Plummer Block **FRM** depende de sua aplicação. Consulte “Formas Construtivas” na página 355 para mais detalhes sobre tipos/aplicações.

## Vedações

Os mancais Plummer Block **SNAL FRM** permitem a montagem com as vedações TG, TC, TA e TS.

### TG (lábio duplo em borracha nitrílica)

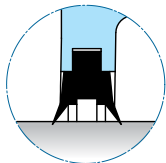


figura 96 - Vedação TG

### TC (feltro no suporte de alumínio)

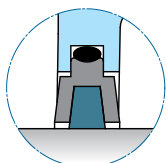


figura 97 - Vedação TC

### TA (V-ring + arruela de aço)

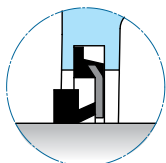


figura 98 - Vedação TA

### TS (labirinto radial)

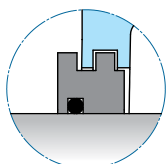


figura 99 - Vedação TS

Consulte “Vedações” na página 358 para mais detalhes sobre as características, tipos e aplicações.

## Montagem

Para atingir a vida útil máxima dos mancais Plummer Block **SNAL FRM**, bem como de seus componentes, é importante que a sua montagem seja realizada de forma correta. A montagem incorreta do mancal afetará a durabilidade e confiabilidade do conjunto.

Por isso, antes de montar, verifique:

- Dimensões e forma de assento do eixo:
  - Montagem direta: para aplicações normais utilizar tolerância h7 para a fabricação do eixo.
  - Montagem por bucha de fixação: para essas aplicações a fabricação do eixo pode ser até a tolerância h9.
- Superfície de apoio:
  - Acabamento com rugosidade superficial  $Ra = 12,5 \mu m$ .
  - Planicidade deverá ter grau de tolerância IT7. Para situações menos severas tolerância IT8 poderá ser utilizada.
- Cargas paralelas à base:
  - Caso existam cargas moderadas ou pesadas atuando paralelamente à base de apoio do mancal, deverão ser providenciados anteparos ou pinos de fixação, prevenindo o deslocamento horizontal do mancal. Os mancais **SNAL** possuem preparação para pinos de fixação.

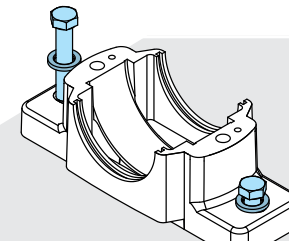
**NOTA 1:** As caixas são fornecidas com o torque de aperto de parafusos padrão entre a tampa e a base. As dimensões da pista de assentamento do rolamento no mancal só poderão ser analisadas e medidas caso o mancal não tenha sido desmontado. A tolerância de ajuste pode ser certificada por laudo de engenharia, mediante solicitação.

**NOTA 2:** As tampas e as bases dos mancais não são intercambiáveis com outros mancais.

## Montagem com vedação do tipo TG

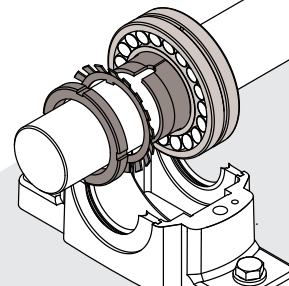
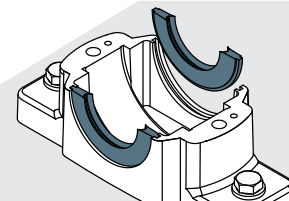
1

- a) Posicione a base do mancal sobre a superfície de montagem.
- b) Monte os parafusos de fixação, sem apertá-los.



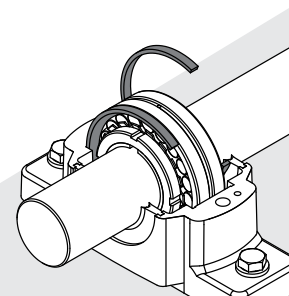
2

- a) Posicione uma metade do anel de lábio duplo (TG) em cada canal de vedação da base.
- b) Preencha com graxa o espaço entre os lábios da vedação.
- c) Monte o rolamento (e a bucha de fixação quando aplicável) sobre o eixo.



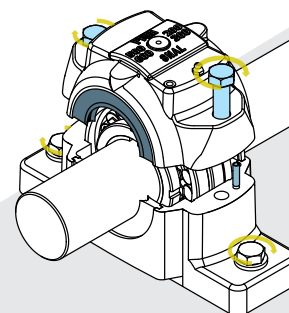
3

- a) Aplique o conjunto eixo/rolamento sobre a base do mancal.
- b) Lubrifique o rolamento com a quantidade de graxa especificada na tabela 81.
- c) Caso necessário, nos conjuntos bloqueados, insira os anéis de bloqueio FRB nas laterais do rolamento.
- d) Execute as reduções de folgas, conforme necessidade de aplicação e rolamento, vide “Montagem dos rolamentos autocompensadores” na página 368.



4

- a) Na parte superior do mancal repita o processo de montagem da vedação executado na base.
- b) Monte a tampa sobre a base do mancal. Atente-se para a existência dos pinos guia de montagem.
- c) Aperte os parafusos que unem a tampa com a base com o torque especificado na tabela 80.
- d) Aperte os parafusos de fixação da base com o torque especificado na tabela 80.

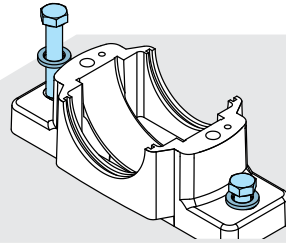




## Montagem com vedação do tipo TA

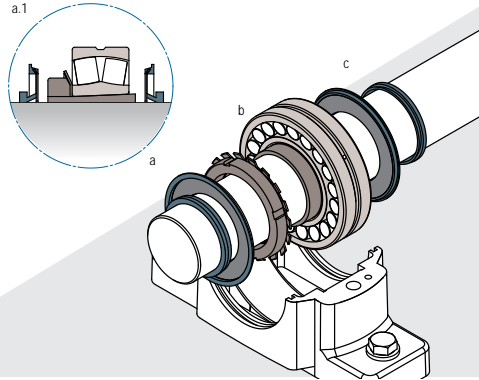
1

- a) Posicione a base do mancal sobre a superfície de montagem.
- b) Monte os parafusos de fixação, sem apertá-los.



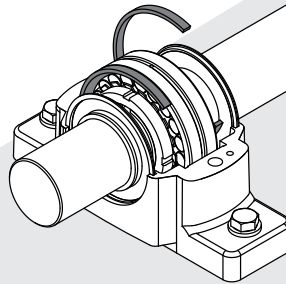
2

- a) Posicione o anel "V" com a arruela de vedação sobre o eixo.
  - a.1) O lábio de vedação do anel "V" deverá estar sempre na direção da arruela.
- b) Monte o rolamento (e a bucha de fixação quando aplicável) sobre o eixo.
- c) Monte, na outra extremidade do eixo/rolamento, a outra arruela de vedação e o anel "V" sobre o eixo.
- d) Aplique graxa nas faces das arruelas de vedação que ficarão em contato com os anéis "V".



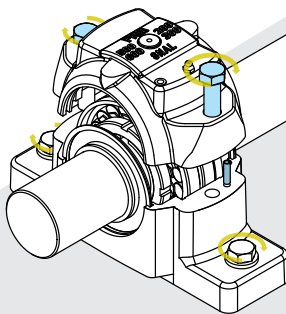
3

- a) Aplique o conjunto eixo/rolamento sobre a base do mancal.
- b) Lubrifique o rolamento com a quantidade de graxa especificada na tabela 81.
- c) Caso necessário, nos conjuntos bloqueados, insira os anéis de bloqueio FRB nas laterais do rolamento.
- d) Execute as reduções de folgas, conforme necessidade de aplicação e rolamento, vide "Montagem dos rolamentos autocompensadores" na página 368.



4

- a) Monte a tampa sobre a base do mancal. Atente-se para a existência dos pinos guia de montagem.
- b) Aperte os parafusos que unem a tampa com a base com o torque especificado na tabela 80.
- c) Aperte os parafusos de fixação da base com o torque especificado na tabela 80.

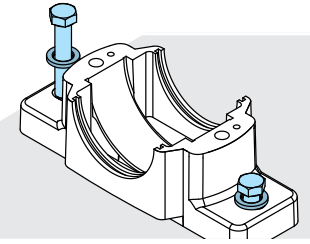


## Montagem com vedação do tipo TC

1

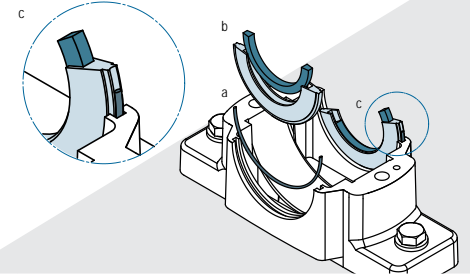
*NOTA: Antes da montagem, as tiras de feltro devem ser mergulhadas em óleo pré-aquecido à temperatura entre 80°C a 85°C por cerca de 2 minutos, até que estejam impregnadas pelo óleo.*

- a) Posicione a base do mancal sobre a superfície de montagem.
- b) Monte os parafusos de fixação, sem apertá-los.

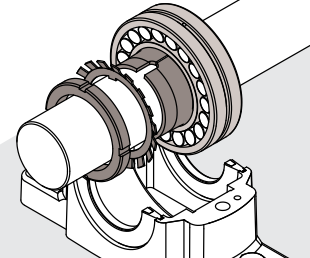


2

- a) Posicione as tiras do anel "O" nos canais da base.
- b) Monte as tiras de feltro sobre os anéis de alumínio.
- c) Monte os conjuntos de anel de alumínio e feltro sobre o anel "O" nos alojamentos de vedação da base.

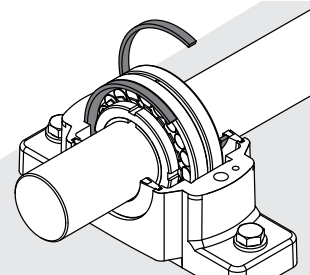


- d) Monte o rolamento (e a bucha de fixação quando aplicável) sobre o eixo.



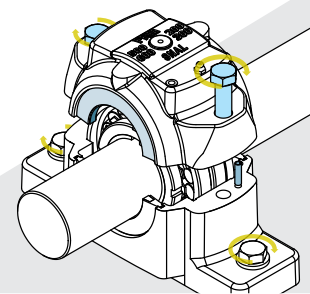
3

- a) Aplique o conjunto eixo/rolamento sobre a base do mancal.
- b) Lubrifique o rolamento com a quantidade de graxa especificada na tabela 81.
- c) Caso necessário, nos conjuntos bloqueados, insira os anéis de bloqueio FRB nas laterais do rolamento.
- d) Execute as reduções de folgas, conforme necessidade de aplicação e rolamento, vide "Montagem dos rolamentos autocompensadores" na página 368.



4

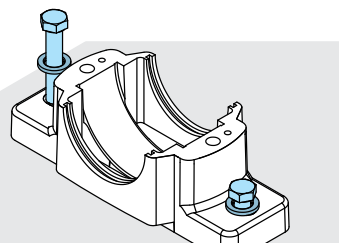
- a) Na parte superior do mancal, repita o processo de montagem da vedação executado na base.
- b) Monte a tampa sobre a base do mancal. Atente-se para a existência dos pinos guia de montagem.
- c) Aperte os parafusos que unem a tampa com a base com o torque especificado na tabela 80.
- d) Aperte os parafusos de fixação da base com o torque especificado na tabela 80.



## Montagem com vedação do tipo TS

1

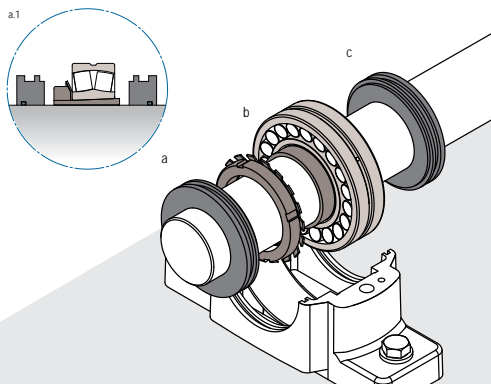
- Posicione a base do mancal sobre a superfície de montagem.
- Monte os parafusos de fixação, sem apertá-los.



2

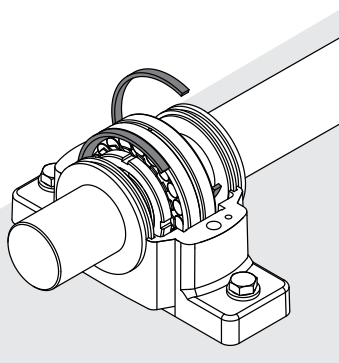
- \*Monte um dos anéis de labirinto (TS) sobre o eixo.
- Monte o rolamento (e a bucha de fixação quando aplicável) sobre o eixo.
- \*Monte, do outro lado do rolamento, o segundo anel de labirinto (TS).
- Preencha com graxa os alojamentos do labirinto da tampa e da base e os canais dos anéis de labirinto.

\* - conforme detalhe a.1.



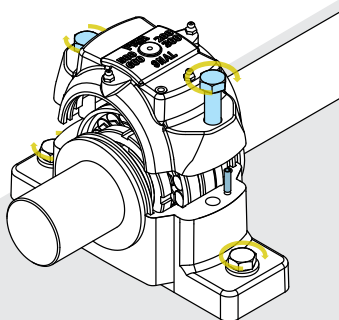
3

- Aplique o conjunto eixo/rolamento sobre a base do mancal.
- Alinhe os anéis de labirinto (TS) nos canais da base do mancal.
- Lubrifique o rolamento com a quantidade de graxa especificada na tabela 81.
- Caso necessário, nos conjuntos bloqueados, insira os anéis de bloqueio FRB nas laterais do rolamento.
- Execute as reduções de folgas, conforme necessidade de aplicação e rolamento, vide "Montagem dos rolamentos autocompensadores" na página 368.



4

- Monte a tampa sobre a base do mancal. Atente-se para a existência dos pinos guia de montagem.
- Aperte os parafusos que unem a tampa com a base com o torque especificado na tabela 80.
- Aperte os parafusos de fixação da base com o torque especificado na tabela 80.



## Torque de aperto de parafusos

SNAL	Torque de aperto				
	Tampa		Base		
	Paraf. <sup>(1)</sup>	Torque	Paraf. <sup>(1)</sup>	Torque	
205	505	M10	50	M12	80
206	305 506 605	M10	50	M12	80
207	306 507 606	M10	50	M12	80
208	307 508 607	M10	50	M12	80
209	509	M10	50	M12	80
210	308 510 608	M10	50	M12	80
211	309 511 609	M12	80	M16	200
212	310 512 610	M12	80	M16	200
213	311 513 611	M12	80	M16	200
215	312 515 612	M12	80	M16	200
216	313 516 613	M12	80	M20	385
217	314 517	M12	80	M20	385
218	315 518 615	M16	150	M20	385
	316 519 616	M16	150	M20	385
220	317 520 617	M20	200	M24	665
	618	M20	200	M24	665
222	319 522 619	M20	200	M24	665
224	320 524 620	M20	200	M24	665
226	526	M24	350	M24	665
228	528	M24	350	M30	1310
230	530	M24	350	M30	1310
232	532	M24	350	M30	1310
	622	M24	350	M30	1310
	624	M24	350	M30	1310
	326 626	M24	350	M30	1310
	328 628	M24	350	M30	1310
	630	M24	350	M30	1310
	632	M30	400	M36	2280

(1) Parafuso de união classe 8.8

tabela 80 – Torque de aperto dos parafusos

unidade: Nm

## Lubrificação

O tipo de lubrificante padrão para os conjuntos Plummer Block SNAL **FRM** é a graxa, em quantidade inicial conforme tabela 81. A lubrificação a óleo pode ser utilizada nesta linha mediante solicitação especial.

Consulte "Lubrificação" na página 370 para mais detalhes sobre tipos/aplicação.

SNAL				Graxa <sup>(1)</sup>
205	505			25
206	305 506 605			40
207	306 507 606			50
208	307 508 607			55
209	509			60
210	308 510 608			70
211	309 511 609			90
212	310 512 610			135
213	311 513 611			160
215	312 515 612			210
216	313 516 613			280
217	314 517			330
218	315 518 615			430
	316 519 616			480
220	317 520 617			630
	618			450
222	319 522 619			850
224	320 524 620			1000
226	526			1100
228	528			1400
230	530			1700
232	532			2000
	622			1100
	624			1500
	326 626			1600
	328 628			2135
	630			2270
	632			2400

(1) Para rolamentos das séries 220(00) e 230(00)

tabela 81 – Quantidade inicial de graxa

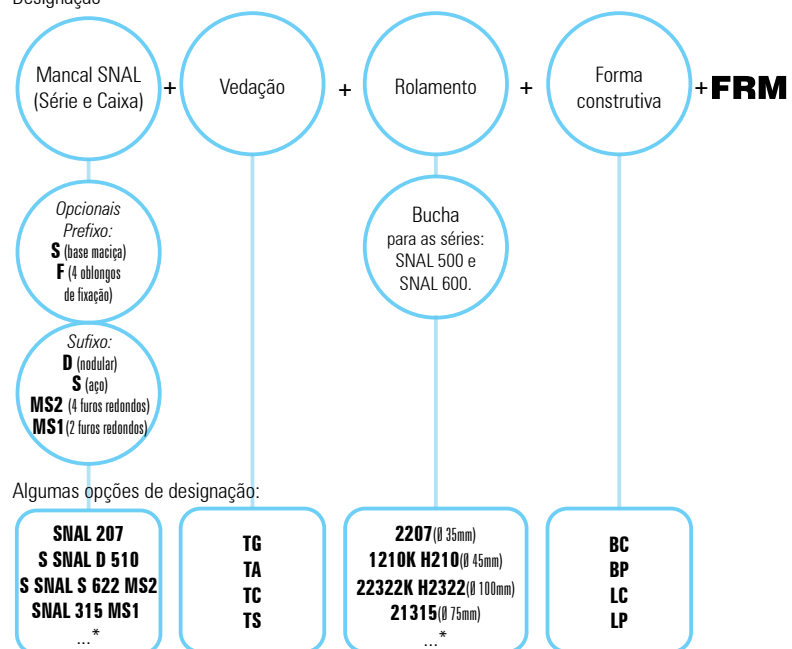
unidade: g



### Como solicitar o seu conjunto de mancal SNAL FRM:

Caso não sejam fornecidas todas as informações necessárias, o mancal será fabricado em sua forma padrão (ferro fundido cinzento com 2 oblongos de fixação em base vazada).

#### Designação



\* - Consulte dimensional técnico da respectiva série escolhida; em caso de dúvidas, consulte os Departamentos de Engenharia / Comercial da FRM.

#### Exemplos de nomenclatura de conjuntos SNAL FRM:

##### **SNAL 207 TS 2207 BC FRM**

(mancal SNAL 207 para eixo Ø35mm | vedação TS | rolamento 2207 | anel de bloqueio FRB, tampa AL)

##### **SSNALD 510 TG 1210K H210 LC FRM**

(mancal SNAL 510, base maciça, ferro nodular para eixo Ø45mm | vedação TG | rolamento 1210K, bucha H210 | sem anel de bloqueio, tampa AL)

##### **SNALS 622 MS2 TA 22322K H2322 LP FRM**

(mancal SNAL 622, aço fundido, 4 furos redondos para eixo Ø100mm | vedação TA | rolamento 22322K, bucha H2322 | sem anel de bloqueio, sem tampa)

##### **SNAL 315 MS1 TC 21315 BP FRM**

(mancal SNAL 315, 2 furos redondos para eixo Ø75mm | vedação TC | rolamento 21315 | anel de bloqueio FRB, sem tampa)

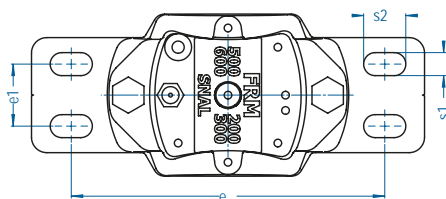
série	pág.
SNAL 500	409
SNAL 200	421
SNAL 600	425
SNAL 300	429



# (F) SNAL (MS1 | MS2)

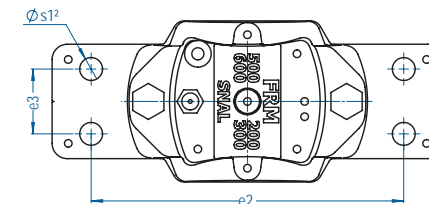
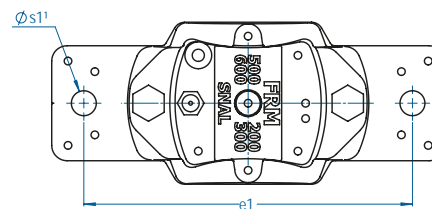
dimensional para furações opcionais

Dimensional para furações da caixa FSNAL



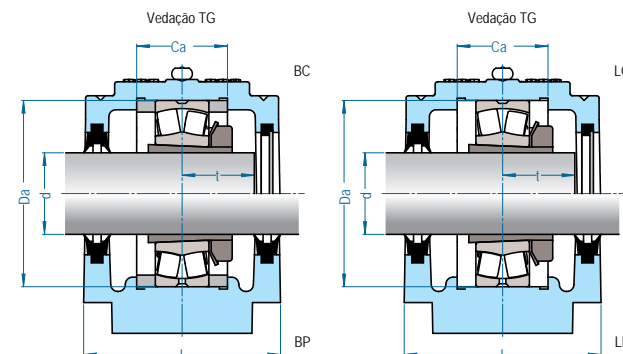
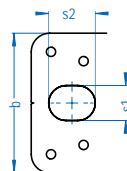
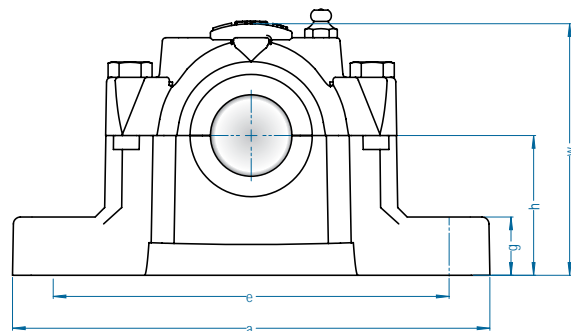
Caixa				e	e1	s1	s2	Paraf.
FSNAL 511	FSNAL 211	FSNAL 609	FSNAL 309	210	35	15	20	M12
FSNAL 512	FSNAL 212	FSNAL 610	FSNAL 310	210	35	15	20	M12
FSNAL 513	FSNAL 213	FSNAL 611	FSNAL 311	230	40	15	20	M12
FSNAL 515	FSNAL 215	FSNAL 612	FSNAL 312	230	40	15	20	M12
FSNAL 516	FSNAL 216	FSNAL 613	FSNAL 313	260	50	18	24	M16
FSNAL 517	FSNAL 217		FSNAL 314	260	50	18	24	M16
FSNAL 518	FSNAL 218	FSNAL 615	FSNAL 315	290	50	18	24	M16
FSNAL 519		FSNAL 616	FSNAL 316	290	50	18	24	M16
FSNAL 520	FSNAL 220	FSNAL 617	FSNAL 317	320	60	18	24	M16
FSNAL 522	FSNAL 222	FSNAL 619	FSNAL 319	350	70	18	24	M16
FSNAL 524	FSNAL 224	FSNAL 620	FSNAL 320	350	70	18	24	M16
FSNAL 526	FSNAL 226			380	70	22	28	M20
FSNAL 528	FSNAL 228			420	80	26	32	M24
FSNAL 530	FSNAL 230			450	90	26	32	M24
FSNAL 532	FSNAL 232			470	90	26	32	M24

Dimensional para furações da caixa SNAL MS1 | SNAL MS2



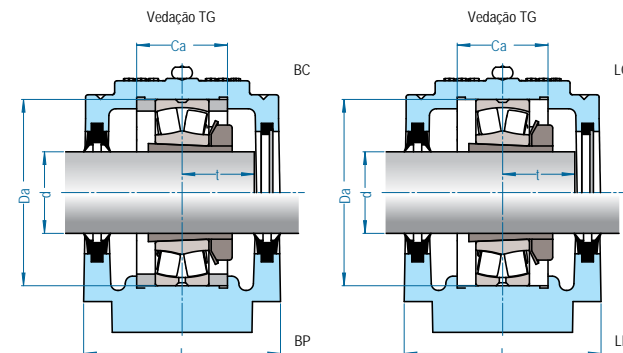
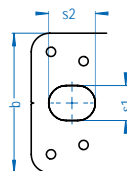
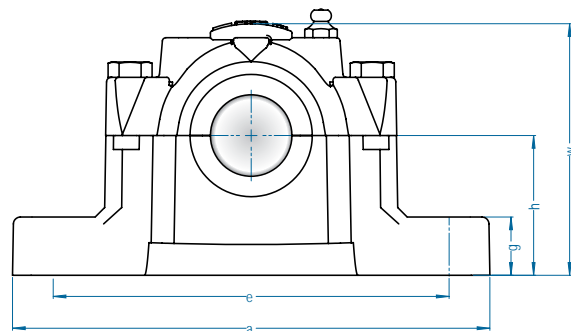
Caixa				MS1			MS2			
				e1	Øs1 <sup>1</sup>	Paraf.	e2	e3	Øs1 <sup>2</sup>	Paraf.
SNAL 505	SNAL 205			-	-	-	114	25	9	M8
SNAL 506	SNAL 206	SNAL 605	SNAL 305	-	-	-	130	29	9	M8
SNAL 507	SNAL 207	SNAL 606	SNAL 306	-	-	-	138	29	9	M8
SNAL 508	SNAL 208	SNAL 607	SNAL 307	170	15	M12	160	34	11	M10
SNAL 509	SNAL 209			170	15	M12	160	34	11	M10
SNAL 510	SNAL 210	SNAL 608	SNAL 308	170	15	M12	160	34	11	M10
SNAL 511	SNAL 211	SNAL 609	SNAL 309	210	18	M16	200	40	14	M12
SNAL 512	SNAL 212	SNAL 610	SNAL 310	210	18	M16	200	40	14	M12
SNAL 513	SNAL 213	SNAL 611	SNAL 311	230	18	M16	220	48	14	M12
SNAL 515	SNAL 215	SNAL 612	SNAL 312	230	18	M16	220	48	14	M12
SNAL 516	SNAL 216	SNAL 613	SNAL 313	260	22	M20	252	52	18	M16
SNAL 517	SNAL 217		SNAL 314	260	22	M20	252	52	18	M16
SNAL 518	SNAL 218	SNAL 615	SNAL 315	290	22	M20	280	58	18	M16
SNAL 519		SNAL 616	SNAL 316	290	22	M20	280	58	18	M16
SNAL 520	SNAL 220	SNAL 617	SNAL 317	320	26	M24	300	66	18	M16
SNAL 522	SNAL 222	SNAL 619	SNAL 319	350	26	M24	320	74	18	M16
SNAL 524	SNAL 224	SNAL 620	SNAL 320	350	26	M24	330	74	18	M16
SNAL 526	SNAL 226			380	28	M24	370	80	22	M20
SNAL 528	SNAL 228			420	35	M30	400	92	26	M24
SNAL 530	SNAL 230			450	35	M30	430	100	26	M24
SNAL 532	SNAL 232			470	35	M30	450	100	26	M24

# SNAL 500



- Vedações: TG, TA, TC e TS.

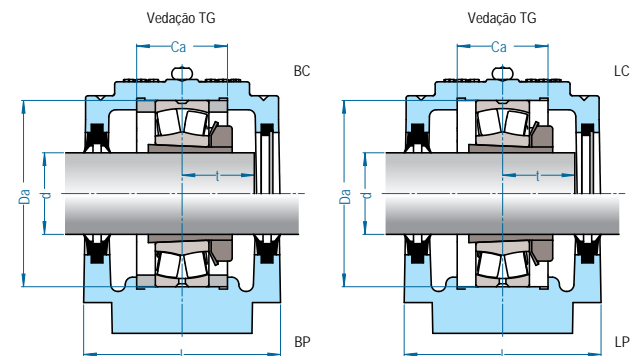
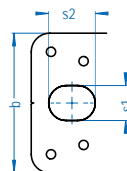
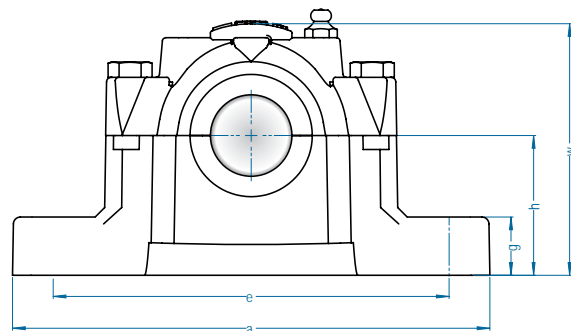
EIXO Ød	Caixa	Montagem				Tampa Cega	Cargas (Kgf)			Limite Rotação RPM	Dimensão nominal (mm)											Paraf.	Peso (Kg)
		Rolamento	Bucha de Fixação	Anel de Bloqueio			dinâmica C <sub>r</sub>	estática C <sub>or</sub>	h		a	e	b	s1	s2	g	w	l	Ca	Da	t		
3/4	SNAL 505	1205K	HE205	2 FRB 5/52	AL 505	1430	400	18000	40,0	165	130	46	15	20	19	74	67	25	52	18	M12	1,7	
		2205K	HE305	2 FRB 3.5/52		1680	440	18000															
		22205K	HE305	2 FRB 3.5/52		4900	440	17000															
		1205K	H205	2 FRB 5/52		1430	400	18000															
		2205K	H305	2 FRB 3.5/52		1680	440	18000															
		22205K	H305	2 FRB 3.5/52		4900	440	17000															
7/8	SNAL 506	1206K	HS206	2 FRB 8/62	AL 506	1560	465	15000	50,0	185	150	52	15	20	22	89	77	32	62	19	M12	2,3	
		2206K	HS306	2 FRB 6/62		2380	670	15000															
		22206K	HS306	2 FRB 6/62		6400	6000	14000															
15/16	SNAL 506	1206K	HA206	2 FRB 8/62	AL 506	1560	465	15000	50,0	185	150	52	15	20	22	89	77	32	62	19	M12	2,3	
		2206K	HA306	2 FRB 6/62		2380	670	15000															
		22206K	HA306	2 FRB 6/62		6400	6000	14000															
1	SNAL 506	1206K	H206	2 FRB 8/62	AL 506	1560	465	15000	50,0	185	150	52	15	20	22	89	77	32	62	19	M12	2,3	
		2206K	H306	2 FRB 6/62		2380	670	15000															
		22206K	H306	2 FRB 6/62		6400	6000	14000															
1-1/8	SNAL 507	1207K	HE207	2 FRB 8.5/72	AL 507	1900	600	13000	50,0	185	150	52	15	20	22	94	83	34	72	21	M12	2,6	
		2207K	HE307	2 FRB 5.5/72		3070	880	12000															
		22207K	HE307	2 FRB 5.5/72		8650	8500	12000															
1-3/16	SNAL 507	1207K	H207	2 FRB 8.5/72	AL 507	1900	600	13000	50,0	185	150	52	15	20	22	94	83	34	72	21	M12	2,6	
		2207K	HA307	2 FRB 5.5/72		3070	880	12000															
		22207K	HA307	2 FRB 5.5/72		8650	8500	12000															
1-1/4	SNAL 508	1208K	HE208	2 FRB 10.5/80	AL 508	1990	695	11000	60,0	205	170	60	15	20	25	108	85	39	80	22	M12	3,2	
		2208K	HE308	2 FRB 8/80		3190	1000	11000															
		22208K	HE308	2 FRB 8/80		9650	9000	11000															
1-5/16	SNAL 508	1208K	HA208	2 FRB 10.5/80	AL 508	1990	695	11000	60,0	205	170	60	15	20	25	108	85	39	80	22	M12	3,2	
		2208K	HA308	2 FRB 8/80		3190	1000	11000															
		22208K	HA308	2 FRB 8/80		9650	9000	11000															
1-3/8	SNAL 508	1208K	HS208	2 FRB 10.5/80	AL 508	1990	695	11000	60,0	205	170	60	15	20	25	108	85	39	80	22	M12	3,2	
		2208K	HS308	2 FRB 8/80		3190	1000	11000															
		22208K	HS308	2 FRB 8/80		9650	9000	11000															
35	SNAL 508	1208K	H208	2 FRB 10.5/80	AL 508	1990	695	11000	60,0	205	170	60	15	20	25	108	85	39	80	22	M12	3,2	
		2208K	H308	2 FRB 8/80		3190	1000	11000															
		22208K	H308	2 FRB 8/80		9650	9000	11000															



- Vedações: TG, TA, TC e TS.

EIXO Ød	Caixa	Montagem				Tampa Cega	Cargas (Kgf)			Limite Rotação RPM	Dimensão nominal (mm)											Paraf.	Peso (Kg)
		Rolamento	Bucha de Fixação	Anel de Bloqueio			dinâmica C <sub>r</sub>	estática C <sub>or</sub>	h		a	e	b	s1	s2	g	w	l	Ca	Da	t		
1-7/16	SNAL 509	1209K	HA209	2 FRB 5.5/85	AL 509	2290	780	11000	60,0	205	170	60	15	20	25	109	85	30	85	23	M12	3,5	
		2209K	HA309	2 FRB 3.5/85		3250	1060	10000															
		22209K	HA309	2 FRB 3.5/85		10200	9800	10000															
1-1/2		1209K	HE209	2 FRB 5.5/85		2290	780	11000															
		2209K	HE309	2 FRB 3.5/85		3250	1060	10000															
		22209K	HE309	2 FRB 3.5/85		10200	9800	10000															
40		1209K	H209	2 FRB 5.5/85		2290	780	11000															
		2209K	H309	2 FRB 3.5/85		3250	1060	10000															
		22209K	H309	2 FRB 3.5/85		10200	9800	10000															
1-5/8	SNAL 510	1210K	HS210	2 FRB 10.5/90	AL 510	2650	915	10000	60,0	205	170	60	15	20	25	114	90	41	90	24	M12	3,7	
		2210K	HS310	2 FRB 9/90		3380	1120	9500															
		22210K	HS310	2 FRB 9/90		10400	10800	9500															
1-11/16		1210K	HA210	2 FRB 10.5/90		2650	915	10000															
		2210K	H3210	2 FRB 9/90		3380	1120	9500															
		22210K	H3210	2 FRB 9/90		10400	10800	9500															
1-3/4		1210K	HE210	2 FRB 10.5/90		2650	915	10000															
		2210K	HE310	2 FRB 9/90		3380	1120	9500															
		22210K	HE310	2 FRB 9/90		10400	10800	9500															
45	1210K	H210	2 FRB 10.5/90	2650	915	10000																	
	2210K	H310	2 FRB 9/90	3380	1120	9500																	
	22210K	H310	2 FRB 9/90	10400	10800	9500																	
1 7/8	SNAL 511	1211K	HS211	2 FRB 11.5/100	AL 511	2760	1060	9000	70,0	255	210	70	18	24	28	129	95	44	100	26	M16	5,4	
		2211K	HS311	2 FRB 9.5/100		3900	1340	8500															
		22211K	HS311	2 FRB 9.5/100		13150	12950	8500															
1-15/16		1211K	HA211	2 FRB 11.5/100		2760	1060	9000															
		2211K	HA311	2 FRB 9.5/100		3900	1340	8500															
		22211K	HA311	2 FRB 9.5/100		13150	12950	8500															
2		1211K	HE211	2 FRB 11.5/100		2760	1060	9000															
		2211K	HE311	2 FRB 9.5/100		3900	1340	8500															
		22211K	HE311	2 FRB 9.5/100		13150	12950	8500															
50	1211K	H211	2 FRB 11.5/100	2760	1060	9000																	
	2211K	H311	2 FRB 9.5/100	3900	1340	8500																	
	22211K	H311	2 FRB 9.5/100	13150	12950	8500																	

# SNAL 500

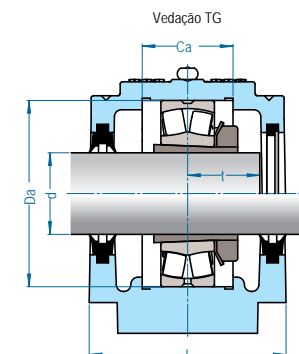
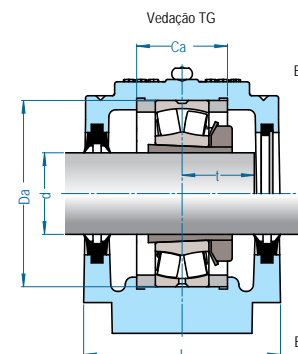
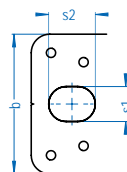
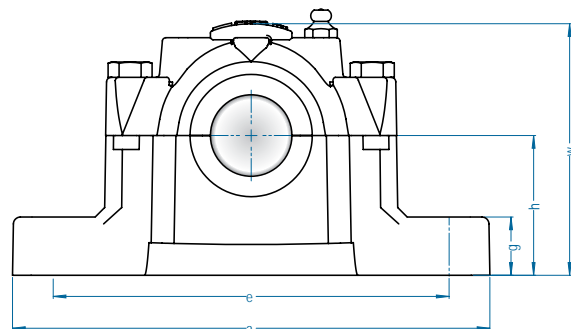


- Vedações: TG, TA, TC e TS.



EIXO Ød	Caixa	Montagem				Cargas (Kgf)			Limite Rotação RPM	Dimensão nominal (mm)													Paraf.	Peso (Kg)
		Rolamento	Bucha de Fixação	Anel de Bloqueio	Tampa Cega	dinâmica C <sub>r</sub>	estática C <sub>or</sub>	h		a	e	b	s1	s2	g	w	l	Ca	Da	t				
2-1/8	SNAL 512	1212K	HS212	2 FRB 13/110	AL 512	3120	1220	8500	70,0	255	210	70	18	24	30	134	105	48	110	28	M16	5,8		
		2212K	HS312	2 FRB 10/110		4880	1700	8000																
		22212K	HS312	2 FRB 10/110		15600	16600	7500																
2-1/8		1212K	HE212	2 FRB 13/110		3120	1220	8500																
		2212K	HE312	2 FRB 10/110		4880	1700	8000																
		22212K	HE312	2 FRB 10/110		15600	16600	7500																
		1212K	H212	2 FRB 13/110		3120	1220	8500																
		2212K	H312	2 FRB 10/110		4880	1700	8000																
		22212K	H312	2 FRB 10/110		15600	16600	7500																
2-3/16	SNAL 513	1212K	HA212	2 FRB 13/110	AL 513	3120	1220	8500	80,0	275	230	80	18	24	30	150	110	51	120	31	M16	7,0		
		2212K	HA312	2 FRB 10/110		4880	1700	8000																
		22212K	HA312	2 FRB 10/110		15600	16600	7500																
2-3/16		1213K	HA213	2 FRB 14/120		3510	1400	7000																
		2213K	HA313	2 FRB 10/120		5720	2000	7000																
		22213K	HA313	2 FRB 10/120		19300	21600	7000																
2-1/4		1213K	HE213	2 FRB 14/120		3510	1400	7000																
		2213K	HE313	2 FRB 10/120		5720	2000	7000																
		22213K	HE313	2 FRB 10/120		19300	21600	7000																
	1213K	H213	2 FRB 14/120	3510	1400	7000																		
	2213K	H313	2 FRB 10/120	5720	2000	7000																		
	22213K	H313	2 FRB 10/120	19300	21600	7000																		
2-3/8	SNAL 515	1213K	HS213	2 FRB 14/120	AL 515	3510	1400	7000	80,0	280	230	80	18	24	30	156	115	56	130	32	M16	8,2		
		2213K	HS313	2 FRB 10/120		5720	2000	7000																
		22213K	HS313	2 FRB 10/120		19300	21600	7000																
2-7/16		1215K	HA215	2 FRB 15.5/130		3900	1560	6700																
		2215K	HA315	2 FRB 12.5/130		5850	2200	6300																
		22215K	HA315	2 FRB 12.5/130		21200	24000	6300																
2-1/2		1215K	HE215	2 FRB 15.5/130		3900	1560	6700																
		2215K	HE315	2 FRB 12.5/130		5850	2200	6300																
		22215K	HE315	2 FRB 12.5/130		21200	24000	6300																
	1215K	H215	2 FRB 15.5/130	3900	1560	6700																		
	2215K	H315	2 FRB 12.5/130	5850	2200	6300																		
	22215K	H315	2 FRB 12.5/130	21200	24000	6300																		
2-5/8	SNAL 515	1215K	HS215	2 FRB 15.5/130	AL 515	3900	1560	6700	80,0	280	230	80	18	24	30	156	115	56	130	32	M16	8,2		
		2215K	HS315	2 FRB 12.5/130		5850	2200	6300																
		22215K	HS315	2 FRB 12.5/130		21200	24000	6300																

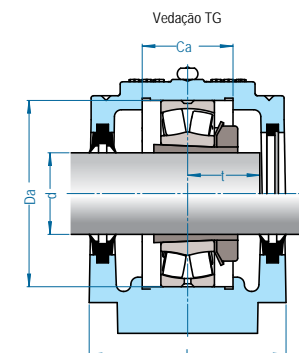
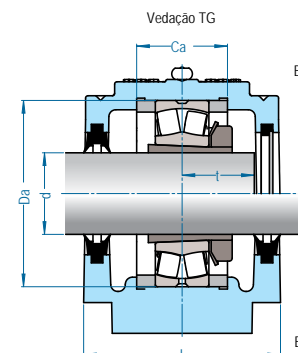
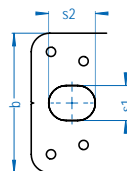
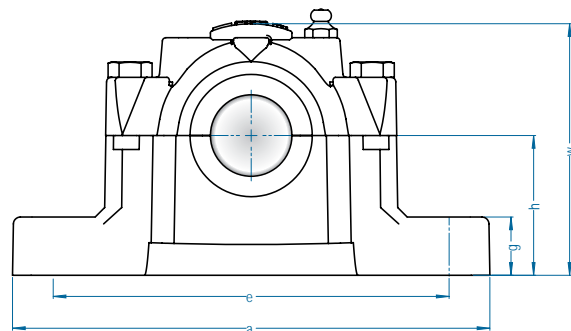
# SNAL 500



- Vedações: TG, TA, TC e TS.

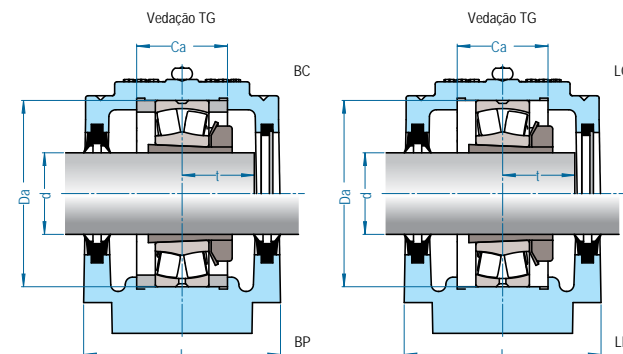
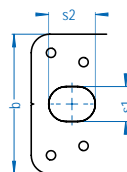
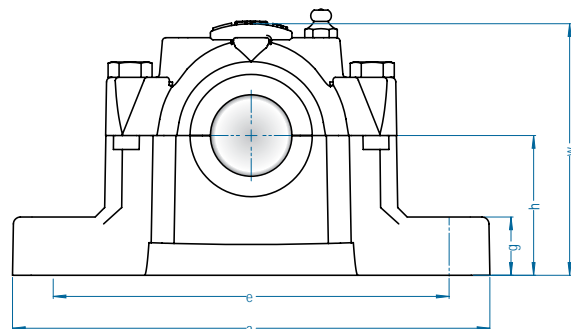
EIXO Ød	Caixa	Montagem				Tampa Cega	Cargas (Kgf)			Limite Rotação RPM	Dimensão nominal (mm)											Paraf.	Peso (Kg)
		Rolamento	Bucha de Fixação	Anel de Bloqueio			dinâmica C <sub>r</sub>	estática C <sub>or</sub>			h	a	e	b	s1	s2	g	w	l	Ca	Da		
2-11/16	SNAL 516	1216K	HA216	2 FRB 16/140	AL 516	3970	1700	6000	95,0	315	260	90	22	28	32	177	120	58	140	35	M20	10,5	
		2216K	HA316	2 FRB 12.5/140		6500	2550	6000															
		22216K	HA316	2 FRB 12.5/140		23600	27000	6000															
2-3/4		1216K	HE216	2 FRB 16/140		3970	1700	6000															
		2216K	HE316	2 FRB 12.5/140		6500	2550	6000															
		22216K	HE316	2 FRB 12.5/140		23600	27000	6000															
		70	1216K	H216		2 FRB 16/140	3970	1700															6000
		2216K	H316	2 FRB 12.5/140		6500	2550	6000															
		22216K	H316	2 FRB 12.5/140		23600	27000	6000															
2-7/8	SNAL 517	1217K	HS217	2 FRB 16.5/150	AL 517	4880	2080	5600	95,0	320	260	90	22	28	32	183	125	61	150	37	M20	11,0	
		2217K	HS317	2 FRB 12.5/150		5850	2360	5600															
		22217K	HS317	2 FRB 12.5/150		28500	32500	5600															
2-15/16		1217K	HA217	2 FRB 16.5/150		4880	2080	5600															
		2217K	HA317	2 FRB 12.5/150		5850	2360	5600															
		22217K	HA317	2 FRB 12.5/150		28500	32500	5600															
		75	1217K	H217		2 FRB 16.5/150	4880	2080															5600
		2217K	H317	2 FRB 12.5/150		5850	2360	5600															
		22217K	H317	2 FRB 12.5/150		28500	32500	5600															
3	SNAL 518	1217K	HE217	2 FRB 16.5/150	AL 518	4880	2080	5600	100,0	345	290	100	22	28	35	194	140	65	160	46	M20	14,3	
		2217K	HE317	2 FRB 12.5/150		5850	2360	5600															
		22217K	HE317	2 FRB 12.5/150		28500	32500	5600															
3-1/8		1218K	HS218	2 FRB 17.5/160		5720	2360	5300															
		2218K	HS318	2 FRB 12.5/160		7020	2850	5300															
		22218K	HS318	2 FRB 12.5/160		32500	37500	5300															
		23218K	HS2318	2 FRB 6.25/160		35500	44000	3800															
		80	1218K	H218		2 FRB 17.5/160	5720	2360															5300
		2218K	H318	2 FRB 12.5/160		7020	2850	5300															
	22218K	H318	2 FRB 12.5/160	32500	37500	5300																	
3-3/16	23218K	H2318	2 FRB 6.25/160	35500	44000	3800																	
	1218K	HA218	2 FRB 17.5/160	5720	2360	5300																	
	2218K	HA318	2 FRB 12.5/160	7020	2850	5300																	
	22218K	HA318	2 FRB 12.5/160	32500	37500	5300																	
	23218K	HA2318	2 FRB 6.25/160	35500	44000	3800																	
3-1/4	1218K	HE218	2 FRB 17.5/160	5720	2360	5300																	
	2218K	HE318	2 FRB 12.5/160	7020	2850	5300																	
	22218K	HE318	2 FRB 12.5/160	32500	37500	5300																	
	23218K	HE2318	2 FRB 6.25/160	35500	44000	3800																	





- Vedações: TG, TA, TC e TS.

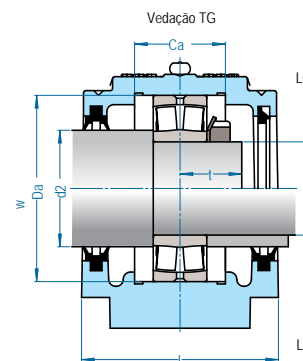
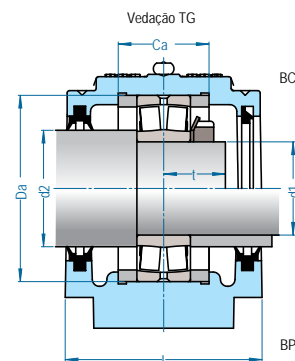
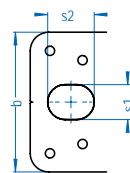
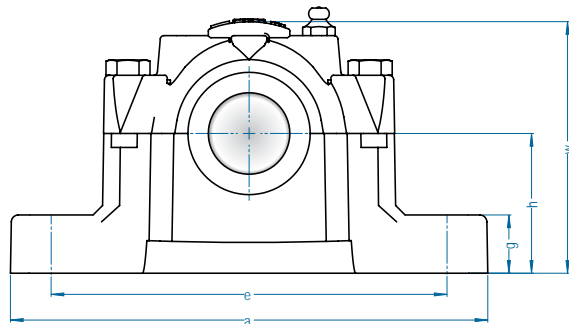
EIXO Ød	Montagem					Cargas (Kgf)			Limite Rotação RPM	Dimensão nominal (mm)											Paraf.	Peso (Kg)															
	pol	mm	Caixa	Rolamento	Bucha de Fixação	Anel de Bloqueio	Tampa Cega	dinâmica C <sub>r</sub>		estática C <sub>or</sub>	h	a	e	b	s1	s2	g	w	l	Ca			Da	t													
3-5/16	85	SNAL 519	1219K	HA219	2 FRB 18/170	AL 519	6370	2700	5000	112,0	345	290	100	22	28	35	212	144,5	68	170	42	M20	15,2														
			2219K	HA319	2 FRB 12.5/170		8320	3450	5000																												
			22219K	HA319	2 FRB 12.5/170		38000	45000	4800																												
3-3/8	85	SNAL 519	1219K	H219	2 FRB 18/170	6370	2700	5000																													
			2219K	H319	2 FRB 12.5/170	8320	3450	5000																													
			22219K	H319	2 FRB 12.5/170	38000	45000	4800																													
3-3/8	85	SNAL 519	1219K	HS219	2 FRB 18/170	6370	2700	5000																													
			2219K	HS319	2 FRB 12.5/170	8320	3450	5000																													
			22219K	HS319	2 FRB 12.5/170	38000	45000	4800																													
3-7/16	90	SNAL 520	1220K	HA220	2 FRB 18/180	AL 520	6890	3000	4800															112,0	380	320	110	26	32	40	217	160	70	180	52	M24	20,0
			2220K	HA320	2 FRB 12/180		9750	4050	4800																												
			22220K	HA320	2 FRB 12/180		42500	49000	4500																												
			23220K	HA2320	2 FRB 4.85/180		47500	60000	3400																												
3-1/2	90	SNAL 520	1220K	HE220	2 FRB 18/180	6890	3000	4800																													
			2220K	HE320	2 FRB 12/180	9750	4050	4800																													
			22220K	HE320	2 FRB 12/180	42500	49000	4500																													
			23220K	HE2320	2 FRB 4.85/180	47500	60000	3400																													
3-5/8	90	SNAL 520	1220K	H220	2 FRB 18/180	6890	3000	4800																													
			2220K	H320	2 FRB 12/180	9750	4050	4800																													
			22220K	H320	2 FRB 12/180	42500	49000	4500																													
			23220K	H2320	2 FRB 4.85/180	47500	60000	3400																													
3-5/8	90	SNAL 520	1220K	HS220	2 FRB 18/180	6890	3000	4800																													
			2220K	HS320	2 FRB 12/180	9750	4050	4800																													
			22220K	HS320	2 FRB 12/180	42500	49000	4500																													
			23220K	HS2320	2 FRB 4.85/180	47500	60000	3400																													
3-7/8	100	SNAL 522	1222K	HS222	2 FRB 21/200	AL 522	8840	3900	4300	125,0	410	350	120	26	*	45	239	175	80	200	58	M24	26,2														
			2222K	HS322	2 FRB 13.5/200		12400	5200	4300																												
			22222K	HS322	2 FRB 13.5/200		56000	64000	4000																												
			23222K	HS2322	2 FRB 5.1/200		60000	76500	3200																												
3-15/16	100	SNAL 522	1222K	H222	2 FRB 21/200	8840	3900	4300																													
			2222K	H322	2 FRB 13.5/200	12400	5200	4300																													
			22222K	H322	2 FRB 13.5/200	56000	64000	4000																													
			23222K	HA2322	2 FRB 5.1/200	60000	76500	3200																													
4	100	SNAL 522	1222K	HA222	2 FRB 21/200	8840	3900	4300																													
			2222K	HA322	2 FRB 13.5/200	12400	5200	4300																													
			22222K	HA322	2 FRB 13.5/200	56000	64000	4000																													
			23222K	HA2322	2 FRB 5.1/200	60000	76500	3200																													
4	100	SNAL 522	1222K	HE222	2 FRB 21/200	8840	3900	4300																													
			2222K	HE322	2 FRB 13.5/200	12400	5200	4300																													
			22222K	HE322	2 FRB 13.5/200	56000	64000	4000																													
			23222K	HE2322	2 FRB 5.1/200	60000	76500	3200																													



- Vedações: TG, TA, TC e TS.

EIXO Ød	Caixa	Montagem				Cargas (Kgf)			Limite Rotação RPM	Dimensão nominal (mm)											Paraf.	Peso (Kg)																
		Rolamento	Bucha de Fixação	Anel de Bloqueio	Tampa Cega	dinâmica C <sub>r</sub>	estática C <sub>or</sub>	h		a	e	b	s1	s2	g	w	l	Ca	Da	t																		
4-3/16	SNAL 524	1224K	HA3024	2 FRB 22/215	AL 524	11900	5300	4000	140,0	410	350	120	26	32	45	258	185	86	215	62	M24	30,7																
		22224K	HA3124	2 FRB 14/215		63000	76500	3800																														
		23224K	HA2324	2 FRB 5/215		69500	93000	2800																														
4-1/4		1224K	HE3024	2 FRB 22/215		11900	5300	4000																														
		22224K	HE3124	2 FRB 14/215		63000	76500	3800																														
		23224K	HE2324	2 FRB 5/215		69500	93000	2800																														
		1224K	H3024	2 FRB 22/215		11900	5300	4000																														
		22224K	H3124	2 FRB 14/215		63000	76500	3800																														
		23224K	H2324	2 FRB 5/215		69500	93000	2800																														
4-3/8	SNAL 526	1224K	HS3024	2 FRB 22/215	AL 526	11900	5300	4000	150,0	445	380	130	28	35	50	283	190	90	230	65	M24	41,5																
		22224K	HS3124	2 FRB 14/215		63000	76500	3800																														
		23224K	HS2324	2 FRB 5/215		69500	93000	2800																														
4-7/16		22226K	HA3126	2 FRB 13/230		73500	93000	3600																														
		23226K	HA2326	2 FRB 5/230		78000	106000	2600																														
4-1/2		22226K	HE3126	2 FRB 13/230		73500	93000	3600																														
		23226K	H2326	2 FRB 5/230		78000	106000	2600																														
4-7/8		22228K	HS3128	2 FRB 15/250		71000	90000	3200																														
		23228K	HS2328	2 FRB 5/250		91500	125000	2400																														
	22228K	H3128	2 FRB 15/250	71000	90000	3200																																
	23228K	H2328	2 FRB 5/250	91500	125000	2400																																
4-15/16	SNAL 528	22228K	HA3128	2 FRB 15/250	AL 528	71000	90000	3200	150,0	500	420	150	35	42	50	295	204	98	250	70	M30	48,9																
		23228K	HA2328	2 FRB 5/250		91500	125000	2400																														
5		22228K	HE3128	2 FRB 15/250		71000	90000	3200																														
		23228K	HE2328	2 FRB 5/250		91500	125000	2400																														
5-3/16		SNAL 530	22230K	HA3130		2 FRB 16.5/270	AL 530	85000															108000	3000	160,0	530	450	160	35	42	60	320	215	106	270	76	M30	63,6
			23230K	HA2330		2 FRB 5/270		108000															146000	2200														
5-1/7			22230K	HE3130		2 FRB 16.5/270		85000															108000	3000														
			23230K	HE2330		2 FRB 5/270		108000															146000	2200														
5-3/8			22230K	HS3130		2 FRB 16.5/270		85000															108000	3000														
	23230K		HS2330	2 FRB 5/270	108000	146000		2200																														
	22230K		H3130	2 FRB 16.5/270	85000	108000		3000																														
	23230K		H2330	2 FRB 5/270	108000	146000		2200																														
5-7/16	SNAL 532		22232K	HA3132	2 FRB 17/290	AL 532		100000	129000	2800	170,0	550	470	160	35	42	60	340	235	114	290	82	M30	74,0														
		23232K	HA2332	2 FRB 5/290	122000		166000	2200																														
5-1/2		22232K	HE3132	2 FRB 17/290	100000		129000	2800																														
		23232K	HE2332	2 FRB 5/290	122000		166000	2200																														
		22232K	H3132	2 FRB 17/290	100000		129000	2800																														
		23232K	H2332	2 FRB 5/290	122000		166000	2200																														

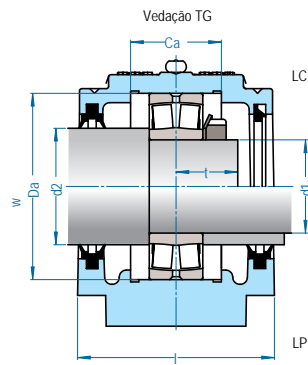
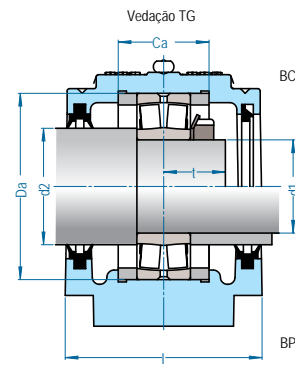
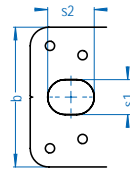
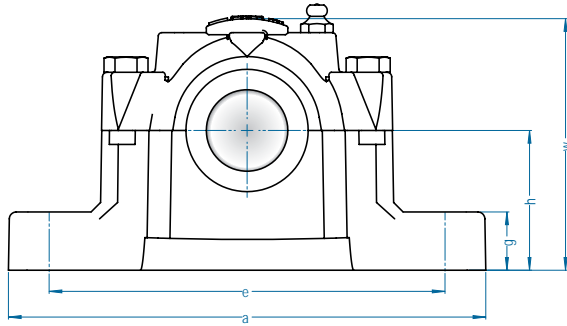
# SNAL 200



- Vedações: TG, TA, TC e TS.



Eixo Ød1 mm	Caixa	Montagem			Cargas (kgf)		Limite Rotação RPM	Dimensão nominal (mm)											Paraf.	Peso (kg)			
		Rolamento	Anel de Bloqueio	Tampa Cega	dinâmica C <sub>r</sub>	estática C <sub>0r</sub>		h	a	e	b	s1	s2	g	w	l	Ca	Da			t	d2	
25	SNAL 205	1205	2 FRB 5/52	AL 506	1430	400	18000	40,0	165	130	46	15	20	19	74	67	25	52	18	30	M12	1,7	
		2205	2 FRB 3.5/52		1680	440																	18000
		22205	2 FRB 3.5/52		4900	440																	17000
30	SNAL 206	1206	2 FRB 8/62	AL 507	1560	465	15000	50,0	185	150	52	15	20	22	89	77	32	62	19	35	M12	2,3	
		2206	2 FRB 6/62		2380	670																	15000
		22206	2 FRB 6/62		6400	6000																	14000
35	SNAL 207	1207	2 FRB 8.5/72	AL 509	1900	600	13000	50,0	185	150	52	15	20	22	94	83	34	72	72	45	M12	2,6	
		2207	2 FRB 5.5/72		3070	880																	12000
		22207	2 FRB 5.5/72		8650	8500																	12000
40	SNAL 208	1208	2 FRB 10.5/80	AL 510	1990	695	11000	60,0	205	170	60	15	20	25	108	85	39	80	22	50	M12	3,2	
		2208	2 FRB 8/80		3190	1000																	11000
		22208	2 FRB 8/80		9650	9000																	11000
45	SNAL 209	1209	2 FRB 5.5/85	AL 511	2290	780	11000	60,0	205	170	60	15	20	25	109	85	30	85	23	55	M12	3,2	
		2209	2 FRB 3.5/85		3250	1060																	10000
		22209	2 FRB 3.5/85		10200	9800																	10000
50	SNAL 210	1210	2 FRB 10.5/90	AL 512	2650	915	10000	60,0	205	170	60	15	20	25	114	90	41	90	24	60	M12	3,5	
		2210	2 FRB 9/90		3380	1120																	9500
		22210	2 FRB 9/90		10400	10800																	9500
55	SNAL 211	1211	2 FRB 11.5/100	AL 513	2760	1060	9000	70,0	255	210	70	18	24	28	129	95	44	100	26	65	M16	5,3	
		2211	2 FRB 9.5/100		3900	1340																	8500
		22211	2 FRB 9.5/100		12500	1270																	8500
60	SNAL 212	1212	2 FRB 13/110	AL 515	3120	1220	8500	70,0	255	210	70	18	24	30	134	105	48	110	28	70	M16	5,6	
		2212	2 FRB 10/110		4880	1700																	8000
		22212	2 FRB 10/110		15600	16600																	7500
65	SNAL 213	1213	2 FRB 14/120	AL 516	3510	1400	7000	80,0	275	230	80	18	24	30	150	110	51	120	31	75	M16	6,6	
		2213	2 FRB 10/120		5720	2000																	7000
		22213	2 FRB 10/120		19300	21600																	7000
75	SNAL 215	1215	2 FRB 15.5/130	AL 518	3900	1560	6700	80,0	280	230	80	18	24	30	156	115	56	130	32	85	M16	7,8	
		2215	2 FRB 12.5/130		5850	2200																	6300
		22215	2 FRB 12.5/130		21200	24000																	6300



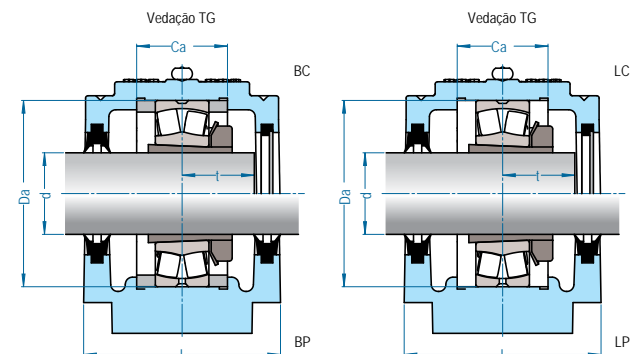
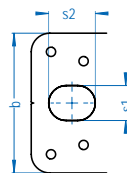
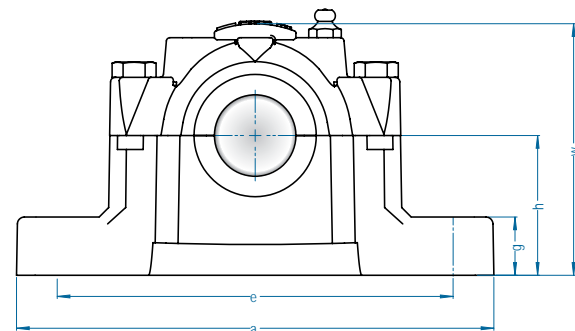
- Vedações: TG, TA, TC e TS.

# SNAL 200



Eixo Ød1 mm	Caixa	Montagem			Cargas (k gf)		Limite Rotação RPM	Dimensão nominal (mm)												Paraf.	Peso (kg)		
		Rolamento	Anel de Bloqueio	Tampa Cega	dinâmica C <sub>r</sub>	estática C <sub>or</sub>		h	a	e	b	s1	s2	g	w	l	Ca	Da	t			d2	
80	SNAL 216	1216	2 FRB 16/140	AL 216	3970	1700	6000	95,0	315	260	90	22	28	32	177	120	58	140	35	90	M20	10,3	
		2216	2 FRB 12.5/140		6500	2550																	6000
		22216	2 FRB 12.5/140		23600	27000																	6000
85	SNAL 217	1217	2 FRB 16.5/150	AL 217	4880	2080	5600	95,0	320	260	90	22	28	32	183	125	61	150	37	95	M20	10,7	
		2217	2 FRB 12.5/150		5850	2360																	5600
		22217	2 FRB 12.5/150		28500	32500																	5600
90	SNAL 218	1218	2 FRB 17.5/160	A 526	5720	2360	5300	100,0	345	290	100	22	28	35	194	140	65	160	46	100	M20	13,7	
		2218	2 FRB 12.5/160		7020	2850																	5300
		22218	2 FRB 12.5/160		32500	37500																	5300
		23218	2 FRB 6.25/160		35500	44000																	3800
100	SNAL 220	1220	2 FRB 18/180	AL 520	6890	3000	4800	112,0	380	320	110	26	32	40	217	160	70	180	52	115	M24	14,9	
		2220	2 FRB 12/180		9750	4050																	4800
		22220	2 FRB 12/180		42500	49000																	4500
		23220	2 FRB 4.85/180		47500	60000																	3400
110	SNAL 222	1222	2 FRB 21/200	AL 522	8840	3900	4300	125,0	410	350	120	26	32	45	239	175	80	200	58	125	M24	19,7	
		2222	2 FRB 13.5/200		12400	5200																	4300
		22222	2 FRB 13.5/200		56000	64000																	4000
		23222	2 FRB 5.1/200		60000	76500																	3200
120	SNAL 224	1224	2 FRB 22/215	AL 524	11900	5300	4000	140,0	410	350	120	26	32	45	258	185	86	215	62	135	M24	25,9	
		22224	2 FRB 14/215		63000	76500																	3800
		23224	2 FRB 5/215		69500	93000																	2800
130	SNAL 226	1226	2 FRB 22/230	AL 526	12700	5850	3600	150,0	445	380	130	28	35	50	283	190	90	230	65	145	M24	30,3	
		22226	2 FRB 13/230		73500	93000																	3600
		23226	2 FRB 5/230		78000	106000																	2600
140	SNAL 228	22228	2 FRB 15/250	AL 528	71000	90000	3200	150,0	500	420	150	35	42	50	295	204	98	250	70	155	M30	41,1	
		23228	2 FRB 5/250		91500	125000																	2400
150	SNAL 230	22230	2 FRB 16.5/270	AL 530	85000	108000	3000	160,0	530	450	160	35	42	60	320	215	106	270	76	165	M30	48,5	
		23230	2 FRB 5/270		108000	146000																	2200
160	SNAL 232	22232	2 FRB 17/290	AL 532	100000	129000	2800	170,0	550	470	160	35	42	60	340	235	114	290	82	175	M30	63,2	
		23232	2 FRB 5/290		122000	166000																	2200

# SNAL 600



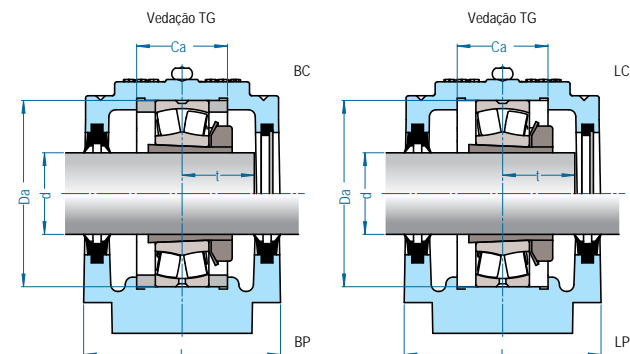
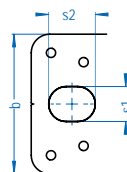
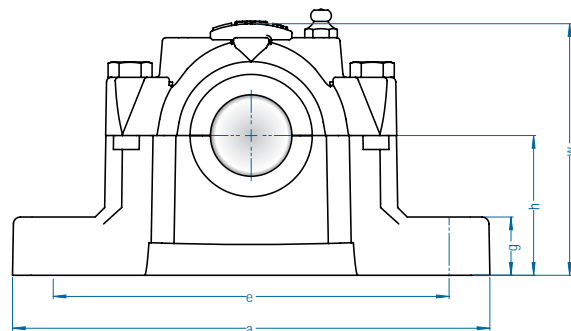
- Vedações: TG, TA, TC e TS.



Eixo Ød mm	Caixa	Montagem				Cargas (kg)		Limite Rotação RPM	Dimensão nominal (mm)													Paraf.	Peso (kg)
		Rolamento	Bucha de Fixação	Anel de Bloqueio	Tampa Cega	dinâmica C <sub>r</sub>	estática C <sub>or</sub>		h	a	e	b	s1	s2	g	w	l	Ca	Da	t			
20	SNAL 605	1305K	H305	2 FRB 7.5/62	AL 506	1900	540	15000	50,0	185	150	52	15	20	22	89	77	32	62	17	M12	2,3	
		2305K	H2305	2 FRB 4/62		2700	7100	16000															
25	SNAL 606	1306K	H306	2 FRB 7.5/72	AL 507	2250	680	13000	50,0	185	150	52	15	20	22	94	83	34	72	22	M12	2,6	
		2306K	H2306	2 FRB 3.5/72		3120	880	13000															
		21306K	H306	2 FRB 7.5/72		5520	6100	10000															
30	SNAL 607	1307K	H307	2 FRB 9/80	AL 508	2650	850	11000	60,0	205	170	60	15	20	25	108	85	39	80	25	M12	3,2	
		2307K	H2307	2 FRB 4/80		3970	1120	12000															
		21307K	H307	2 FRB 9/80		6560	7200	9500															
35	SNAL 608	1308K	H308	2 FRB 9/90	AL 510	3380	1120	9500	60,0	205	170	60	15	20	25	114	90	41	90	27	M12	3,6	
		2308K	H2308	2 FRB 4/90		5400	1600	10000															
		21308K	H308	2 FRB 9/90		10400	10800	9500															
		22308K	H2308	2 FRB 4/90		15000	14000	8000															
40	SNAL 609	1309K	H309	2 FRB 9.5/100	AL 511	8900	1340	8500	70,0	255	210	70	18	24	28	129	95	44	100	30	M16	5,3	
		2309K	H2309	2 FRB 4/100		6370	1930	9000															
		21309K	H309	2 FRB 9.5/100		12500	12700	8500															
		22309K	H2309	2 FRB 4/100		18300	18300	7000															
45	SNAL 610	1310K	H310	2 FRB 10.5/110	AL 512	4360	1400	8000	70,0	255	210	70	18	24	30	134	105	48	110	33	M16	5,8	
		2310K	H2310	2 FRB 4/110		6370	2000	9500															
		21310K	H310	2 FRB 10.5/110		15600	16600	7500															
		22310K	H2310	2 FRB 4/110		22000	22400	6300															
50	SNAL 611	1311K	H311	2 FRB 11/120	AL 513	5070	1800	7500	80,0	275	230	80	18	24	30	150	110	51	120	35	M16	6,9	
		2311K	H2311	2 FRB 4/120		7610	2400	7500															
		21311K	H311	2 FRB 11/120		15600	16600	7500															
		22311K	H2311	2 FRB 4/120		27000	28000	5600															
55	SNAL 612	1312K	H312	2 FRB 12.5/130	AL 515	5850	2200	6300	80,0	280	230	80	18	24	30	156	115	56	130	37	M16	8,1	
		2312K	H2312	2 FRB 5/130		8710	2850	7000															
		21312K	H312	2 FRB 12.5/130		21200	24000	6300															
		22312K	H2312	2 FRB 5/130		31000	33500	5300															
60	SNAL 613	1313K	H313	2 FRB 12.5/140	AL 516	6500	2550	6000	95,0	315	260	90	22	28	32	177	120	58	140	39	M20	10,4	
		2313K	H2313	2 FRB 5/140		9560	3250	6300															
		21313K	H313	2 FRB 12.5/140		23600	27000	6000															
		22313K	H2313	2 FRB 5/140		34000	36000	5000															

Esta linha permite montagens para eixos com diâmetros em polegadas.  
Consulte os Departamentos de Engenharia / Comercial da FRM para verificar as medidas disponíveis e especificar os componentes.

# SNAL 600



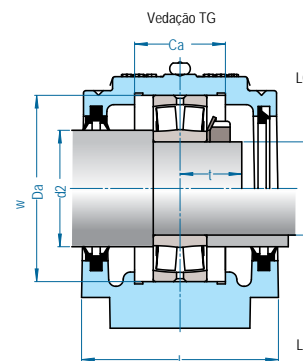
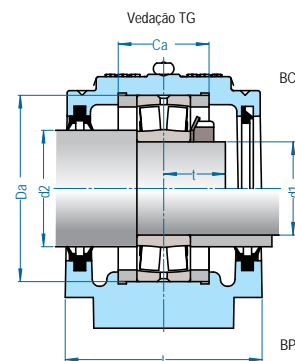
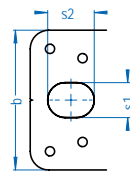
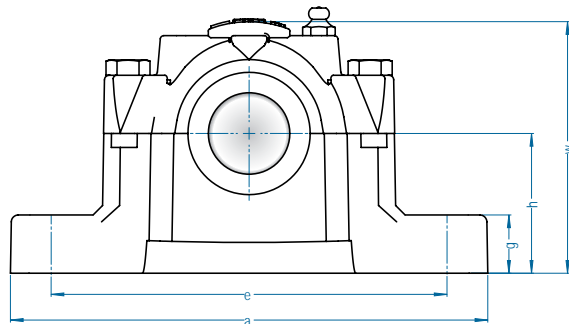
- Vedações: TG, TA, TC e TS.



Eixo Ød mm	Caixa	Montagem				Cargas (kgf)		Limite Rotação RPM	Dimensão nominal (mm)												Paraf.	Peso (kg)	
		Rolamento	Bucha de Fixação	Anel de Bloqueio	Tampa Cega	dinâmica C <sub>r</sub>	estática C <sub>or</sub>		h	a	e	b	s1	s2	g	w	l	Ca	Da	t			
65	SNAL 615	1315K	H315	2 FRB 14/160	AL 518	7930	3000	5600	100,0	345	290	100	22	28	35	194	140	65	160	43	M20	14,2	
		2315K	H2315	2 FRB 5/160		12400	4300																5600
		21315K	H315	2 FRB 14/160		28500	32500																5600
		22315K	H2315	2 FRB 5/160		44000	47500																4300
70	SNAL 616	1316K	H316	2 FRB 14.5/170	AL 519	8840	3350	5300	112,0	345	290	100	22	28	35	212	144,5	68,0	170,0	47	M20	14,7	
		2316K	H2316	2 FRB 5/170		13500	4900																5300
		21316K	H316	2 FRB 14.5/170		32500	37500																5300
		22316K	H2316	2 FRB 5/170		49000	54000																4000
75	SNAL 617	1317K	H317	2 FRB 14.5/180	AL 520	9750	3800	4800	112,0	380	320	110	26	32	40	217	160	70	180	49	M24	19,5	
		2317K	H2317	2 FRB 5/180		14000	5100																4800
		21317K	H317	2 FRB 14.5/180		32500	37500																5300
		22317K	H2317	2 FRB 5/180		55000	62000																3800
80	SNAL 618	1318K	H318	2 FRB 15.5/190	AL 518	11700	4400	4500	112,0	380	320	110	26	32	40	220	160	74	190	52	M24	21,0	
		2318K	H2318	2 FRB 5/190		15300	5700																4500
		21318K	H318	2 FRB 15.5/190		38000	45000																4800
		22318K	H2318	2 FRB 5/190		61000	69500																3600
85	SNAL 619	1319K	H319	2 FRB 17.5/200	AL 522	13300	5100	4300	125,0	410	350	120	26	32	45	239	175	80	200	54	M24	26,0	
		2319K	H2319	2 FRB 6.5/200		16500	6400																4500
		21319K	H319	2 FRB 17.5/200		42500	49000																4500
		22319K	H2319	2 FRB 6.5/200		67000	79500																3400
90	SNAL 620	1320K	H320	2 FRB 19.5/215	AL 524	14300	5700	4000	140,0	410	350	120	26	32	45	258	185	86	215	58	M24	30,3	
		2320K	H2320	2 FRB 6.5/215		19000	8000																4000
		21320K	H320	2 FRB 19.5/215		42500	49000																4500
		22320K	H2320	2 FRB 6.5/215		81500	95000																3000
100	SNAL 622	1322K	H322	2 FRB 20/240	AL 522	16300	7200	3600	150,0	450	390	130	28	35	50	298	185	90	240	65	M24	43,0	
		22322K	H2322	2 FRB 5/240		95000	112000																2800
110	SNAL 624	22324K	H2324	2 FRB 6/260	AL 524	96500	112000	2600	160,0	530	450	160	35	42	60	321	190	98	260	70	M30	62,6	
115	SNAL 626	22326K	H2326	2 FRB 6.5/280	AL 526	112000	132000	2400	170,0	550	470	160	35	42	60	344	205	106	280	76	M30	80,8	
125	SNAL 628	22328K	H2328	2 FRB 6/300	AL 528	129000	156000	2200	180,0	620	520	170	35	42	65	366	215	114	300	80	M30	83,2	
135	SNAL 630	22330K	H2330	2 FRB 5/320	AL 530	146000	176000	2000	190,0	650	560	180	35	42	65	386	225	118	320	77	M30	87,8	
140	SNAL 632	22332K	H2332	2 FRB 5/340	AL 532	160000	196000	1900	200,0	680	580	190	42	50	70	406	235	124	340	80	M36	92	

Esta linha permite montagens para eixos com diâmetros em polegadas.  
Consulte os Departamentos de Engenharia / Comercial da FRM para verificar as medidas disponíveis e especificar os componentes.

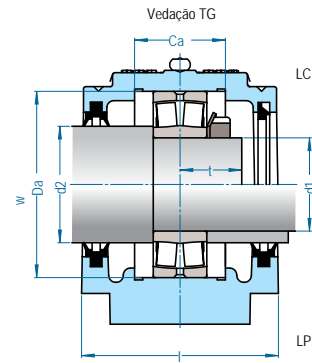
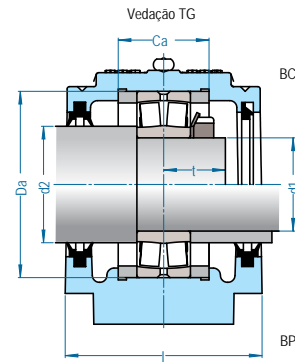
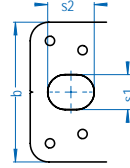
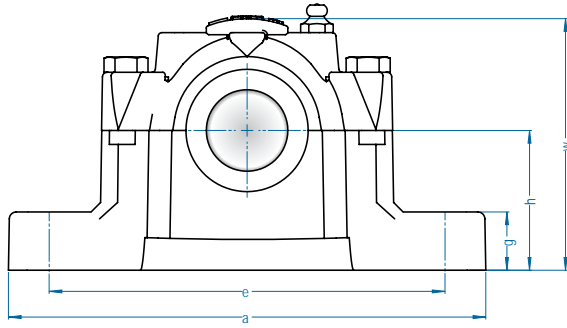
# SNAL 300



- Vedações: TG, TA, TC e TS.



Eixo Ød1 mm	Caixa	Montagem			Cargas (Kgf)		Limite Rotação RPM	Dimensão nominal (mm)											Paraf.	Peso (Kg)		
		Rolamento	Anel de Bloqueio	Tampa Cega	dinâmica C <sub>r</sub>	estática C <sub>0r</sub>		h	a	e	b	s1	s2	g	w	l	Ca	Da			t	d2
25	SNAL 305	1305	2 FRB 7.5/62	AL 507	1900	540	15000	50,0	185	150	52	15	20	22	89	77	32	62	21	30	M12	2,3
		2305	2 FRB 4/62		2700	7100	16000															
		21305	2 FRB 7.5/62		4910	4150	12000															
30	SNAL 306	1306	2 FRB 7.5/72	AL 507	2250	680	13000	50,0	185	150	52	15	20	22	94	83	34	72	22	35	M12	2,6
		2306	2 FRB 3.5/72		3120	880	13000															
		21306	2 FRB 7.7/72		5520	6100	10000															
35	SNAL 307	1307	2 FRB 9/80	AL 510	2650	850	11000	60,0	205	170	60	15	20	25	108	85	39	80	25	45	M12	3,2
		2307	2 FRB 4/80		3970	1120	12000															
		21307	2 FRB 9/80		6560	7200	9500															
40	SNAL 308	1308	2 FRB 9/90	AL 510	3380	1120	9500	60,0	205	170	60	15	20	25	114	90	41	90	27	50	M12	3,6
		2308	2 FRB 4/90		5400	1600	10000															
		21308	2 FRB 9/90		10400	10800	9500															
		22308	2 FRB 4/90		15000	14000	8000															
45	SNAL 309	1309	2 FRB 9.5/100	AL 511	8900	1340	8500	70,0	255	210	70	18	24	28	129	95	44	100	30	55	M16	5,3
		2309	2 FRB 4/100		6370	1930	9000															
		21309	2 FRB 9.5/100		12500	12700	8500															
		22309	2 FRB 4/100		18300	18300	7000															
50	SNAL 310	1310	2 FRB 10.5/110	AL 512	4360	1400	8000	70,0	255	210	70	18	24	30	134	105	48	110	33	60	M16	5,8
		2310	2 FRB 4/110		6370	2000	9500															
		21310	2 FRB 10.5/110		15600	16600	7500															
		22310	2 FRB 4/110		22000	22400	6300															
55	SNAL 311	1311	2 FRB 11/120	AL 513	5070	1800	7500	80,0	275	230	80	18	24	30	150	110	51	120	35	65	M16	6,9
		2311	2 FRB 4/120		7610	2400	7500															
		21311	2 FRB 11/120		15600	16600	7500															
		22311	2 FRB 4/120		27000	28000	5600															
60	SNAL 312	1312	2 FRB 12.5/130	AL 515	5850	2200	6300	80,0	280	230	80	18	24	30	156	115	56	130	37	70	M16	8,1
		2312	2 FRB 5/130		8710	2850	7000															
		21312	2 FRB 12.5/130		21200	24000	6300															
		22312	2 FRB 5/130		31000	33500	5300															



- Vedações: TG, TA, TC e TS.

# SNAL 300



Eixo Ød1 mm	Caixa	Montagem		Tampa Cega	Cargas (Kgf)		Limite Rotação RPM	Dimensão nominal (mm)												Paraf.	Peso (Kg)		
		Rolamento	Anel de Bloqueio		dinâmica C <sub>r</sub>	estática C <sub>0r</sub>		h	a	e	b	s1	s2	g	w	l	Ca	Da	t			d2	
65	SNAL 313	1313	2 FRB 12.5/140	AL 516	6500	2550	6000	95,0	315	260	90	22	28	32	177	120	58	140	39	75	M20	10,3	
		2313	2 FRB 5/140		9560	3250																	6300
		21313	2 FRB 12.5/140		23600	27000																	6000
		22313	2 FRB 5/140		34000	36000																	5000
70	SNAL 314	1314	2 FRB 13/150	AL 518	7410	2750	6000	95,0	320	260	90	22	28	32	183	125	61	150	41	80	M20	10,5	
		2314	2 FRB 5/150		11100	3750																	6000
		21314	2 FRB 13/150		29100	32500																	5600
		22314	2 FRB 5/150		41300	43000																	4500
75	SNAL 315	1315	2 FRB 14/160	AL 518	7930	3000	5600	100,0	345	290	100	22	28	35	194	140	65	160	44	85	M20	14,1	
		2315	2 FRB 5/160		12400	4300																	5600
		21315	2 FRB 14/160		28500	32500																	5600
		22315	2 FRB 5/160		44000	47500																	4300
80	SNAL 316	1316	2 FRB 14.5/170	AL 519	8840	3350	5300	112,0	345	290	100	22	28	35	212	144,5	68	170	47	90	M20	14,9	
		2316	2 FRB 5/170		13500	4900																	5300
		21316	2 FRB 14.5/170		32500	37500																	5300
		22316	2 FRB 5/170		49000	54000																	4000
85	SNAL 317	1317	2 FRB 14.5/180	AL 520	9750	3800	4800	112,0	380	320	110	26	32	40	217	160	70	180	49	95	M24	19,8	
		2317	2 FRB 5/180		14000	5100																	4800
		21317	2 FRB 14.5/180		32500	37500																	5300
		22317	2 FRB 5/180		55000	62000																	3800
95	SNAL 319	1319	2 FRB 17.5/200	AL 522	13300	5100	4300	125,0	410	350	120	26	32	45	239	175	80	200	54	110	M24	26,0	
		2319	2 FRB 6.5/200		16500	6400																	4500
		21319	2 FRB 17.5/200		42500	49000																	4500
		22319	2 FRB 6.5/200		67000	79500																	3400
100	SNAL 320	1320	2 FRB 19.5/215	AL 524	14300	5700	4000	140,0	410	350	120	26	32	45	258	185	86	215	58	115	M24	30,3	
		2320	2 FRB 6.5/215		19000	8000																	4000
		21320	2 FRB 19.5/215		42500	49000																	4500
		22320	2 FRB 6.5/215		81500	95000																	3000
130	SNAL 326	22326	2 FRB 6.5/280	AL 526	112000	132000	2400	170,0	550	470	160	35	42	60	340	205	106	280	88	145	M30	80,2	
140	SNAL 328	22328	2 FRB 6/300	AL 528	129000	156000	2200	180,0	620	520	170	35	42	65	366	215	114	300	84	155	M30	83,0	





## Mancais SNLN

Os mancais SNLN **FRM** são simples, robustos e projetados para suportarem cargas perpendiculares à base.

A série SNLN **FRM** montada com rolamento de furo cônico e bucha de fixação é:  
SNLN 30: 230(00)K.

Pode ser fornecida com rolamento de furo cilíndrico mediante solicitação. Consulte os Departamentos de Engenharia / Comercial da **FRM** para verificar a disponibilidade.



“ **FRM** , a mais completa linha original em conjuntos de rolamentos e mancais para aplicação industrial, agrícola e alimentícia.”



## Características da linha SNLN FRM

Como padrão os mancais Plummer Block SNLN **FRM** são fabricados em ferro fundido cinzento, com 2 furos de fixação em base vazada. Outros materiais são opcionais e devem ser especificados conforme tabela 82.



Tipo	Nomenclatura	Exemplo
Ferro fundido nodular	SNLND	SNLND 3040
Aço fundido	SNLNS	SNLND 3040

tabela 82 - Nomenclatura dos opcionais

## Capacidade de carga

A tabela de capacidade de carga da linha SNLN **FRM** considera os mancais fundidos em ferro cinzento. Consulte os Departamentos de Engenharia / Comercial da **FRM** para obter mais informações de capacidades de carga das caixas com configurações diferenciadas.

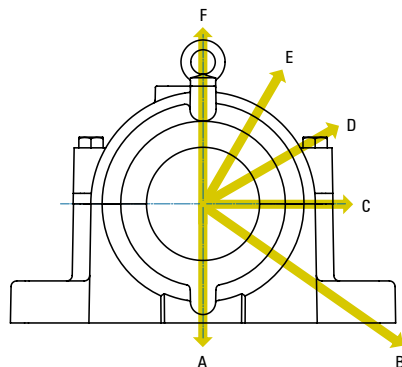


figura 100 - SNLN

SNLN	A	B	C	D	E	F
	0°	55°	90°	120°	150°	180°
3024	520	310	230	210	260	80
3026	620	370	280	250	310	85
3028	700	420	310	280	350	95
3030	780	470	350	310	390	110
3032	840	500	380	340	420	115
3034	1000	600	450	400	500	130
3036	1160	700	520	460	580	140
3038	1300	780	580	520	650	150
3040	1480	890	670	590	740	170
3044	1700	1020	760	680	850	205
3048	1880	1130	850	750	940	215
3052	2120	1270	950	850	1060	240
3056	2240	1340	1000	900	1120	275

tabela 83 - Carga estática de ruptura

unidade: kN

## Forma construtiva

A escolha da forma construtiva dos mancais Plummer Block **FRM** depende de sua aplicação. Consulte "Formas Construtivas" na página 355 para mais detalhes sobre tipos/aplicações.

## Vedações

Os mancais Plummer Block SNLN **FRM** são fornecidos com a vedação FS. Para atender requisitos de diferentes aplicações a vedação TS é opcional para esta linha.

**FS** (tira de feltro)

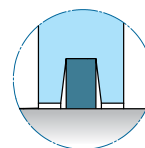


figura 101 - Vedação FS

**TS** (labirinto radial)

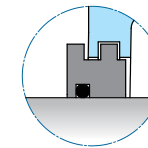


figura 102 - Vedação TS

Consulte "Vedações" na página 358 para mais detalhes sobre as características, tipos e aplicações.

## Montagem

A fixação da base da caixa à superfície de apoio bem como a união entre a base e a tampa do mancal Plummer Block SNLN **FRM**, devem respeitar os parafusos e torques definidos na tabela 84.

SNLN	Torque de aperto			
	Tampa		Base	
	Paraf. <sup>(1)</sup>	Torque	Paraf. <sup>(1)</sup>	Torque
3024~3028	M20	200	M24	665
3030~3032	M24	350	M24	665
3034~3040	M24	350	M30	1310
3044~3048	M30	400	M36	2280
3052~3056	M36	600	M42	3640

(1) Parafuso de união classe 8.8

tabela 84 - Torque de aperto dos parafusos

unidade: Nm

## Lubrificação

O tipo de lubrificante padrão para os conjuntos Plummer Block SNLN **FRM** é a graxa, em quantidade inicial conforme tabela 85. A lubrificação a óleo pode ser utilizada nesta linha mediante solicitação especial.

Consulte "Lubrificação" na página 370 para mais detalhes sobre tipos/aplicações.

SNLN	Graxa <sup>(1)</sup>	SNLN	Graxa <sup>(1)</sup>
3024	450	3038	1900
3026	650	3040	2000
3028	700	3044	2700
3030	900	3048	2800
3032	1000	3052	3800
3034	1400	3056	4200
3036	1800		

(1) Para rolamentos das séries 230(00)

tabela 85 - Quantidade inicial de graxa

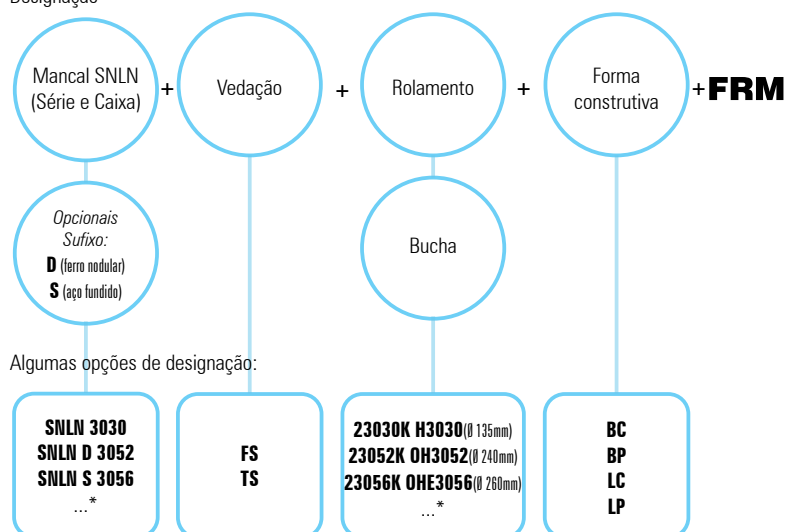
unidade: g



### Como solicitar o seu conjunto de mancal SNLN **FRM**:

Caso não sejam fornecidas todas as informações necessárias, o mancal será fabricado em sua forma padrão (mancal em ferro fundido cinzento com 2 furos de fixação em base vazada e vedação FS).

#### Designação



\* - Consulte dimensional técnico da respectiva série escolhida; em caso de dúvidas, consulte os Departamentos de Engenharia / Comercial da **FRM**.

#### Exemplos de nomenclatura de conjuntos SNLN **FRM**:

##### **SNLN 3030 FS 23030K H3030 LC FRM**

(mancal SNLN 3030 para eixo Ø135mm | vedação FS | rolamento 23030K, bucha H3030 | sem anel de bloqueio, tampa A ou AL)

##### **SNLNS 3052 TS 23052K OH3052H LP FRM**

(mancal SNLN 3052, aço fundido para eixo Ø240mm | vedação TS | rolamento 23052K, bucha OH3056H | sem anel de bloqueio, sem tampa)

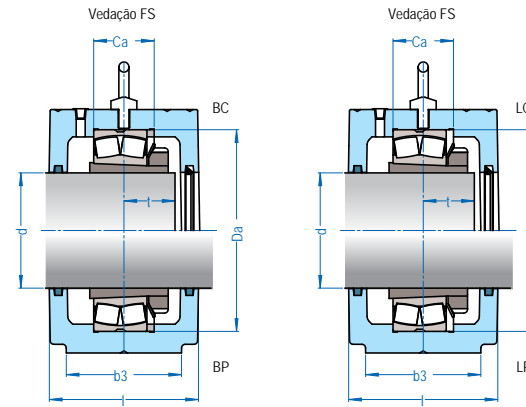
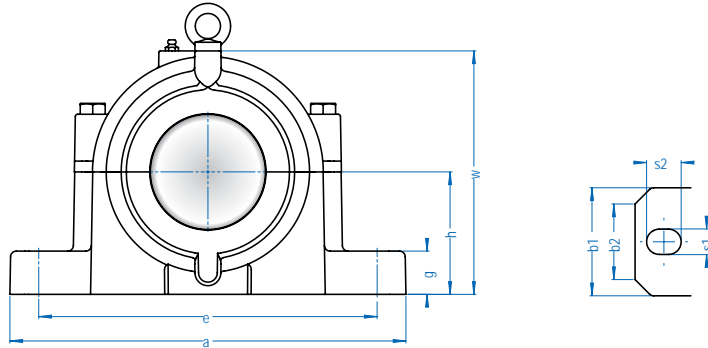
##### **SNLND 3056 FS + VRING 23056K OH3056H BP FRM**

(mancal SNLN 3056, ferro nodular para eixo Ø260mm | vedação FS + V'ring | rolamento 23056K, bucha OH3056H | anel de bloqueio FRB, sem tampa)

série  
SNLN 30

pág.  
439





- Vedação opcional: TS.



Eixo Ød mm	Caixa	Montagem				Cargas (k gf)		Limite Rotação RPM	Dimensão nominal (mm)													Paraf.	Peso (kg)	
		Rolamento	Bucha de Fixação	Anel de Bloqueio	Tampa Cega	dinâmica C <sub>r</sub>	estática C <sub>or</sub>		h	a	e	b1	b2	b3	s1	s2	g	w	l	Ca	Da			t
110	SNLN 3024	23024K	H3024	1 FRB 10/180	ATS 3024	35500	51000	4000	112,0	380	320	100	75	110	28	36	40	215	150	56	180	48	M24	19,2
115	SNLN 3026	23026K	H3026	1 FRB 10/200	ATS 3026	43000	61000	3600	125,0	410	350	110	80	120	28	36	45	239	160	62	200	52	M24	23,0
125	SNLN 3028	23028K	H3028	1 FRB 10/210	ATS 3028	46500	68000	3400	140,0	410	350	110	80	120	28	36	45	260	170	63	210	54	M24	28,8
135	SNLN 3030	23030K	H3030	1 FRB 10/225	ATS 3030	51000	75000	3200	150,0	445	380	115	85	130	28	36	50	286	180	66	225	57	M24	38,4
140	SNLN 3032	23032K	H3032	1 FRB 10/240	AL 520	58500	88000	3000	150,0	460	390	115	85	130	28	36	50	297	190	70	240	61	M24	39,4
150	SNLN 3034	23034K	H3034	1 FRB 10/260	AL 522	71000	106000	2800	160,0	530	450	145	100	160	35	48	60	318	205	77	260	66	M30	53,9
160	SNLN 3036	23036K	H3036	1 FRB 10/280	AL 524	83000	125000	2600	170,0	550	470	150	105	160	35	48	60	338	210	84	280	70	M30	59,5
170	SNLN 3038	23038K	H3038	1 FRB 10/290	AL 526	86500	134000	2400	170,0	550	470	150	105	160	35	48	60	346	220	85	290	72	M30	67,2
180	SNLN 3040	23040K	H3040	1 FRB 10/310	AL 528	100000	153000	2200	180,0	610	515	160	110	170	35	48	60	366	235	92	310	77	M30	76,8
200	SNLN 3044	23044K	OH3044H	1 FRB 10/340	ATS 3044	122000	186000	2000	200,0	690	580	170	115	190	42	50	70	401	255	100	340	80	M36	100,8
220	SNLN 3048	23048K	OH3048H	1 FRB 10/360	ATS 3048	129000	208000	1900	210,0	720	610	190	130	200	42	50	75	422	265	102	360	85	M36	120,0
240	SNLN 3052	23052K	OH3052H	1 FRB 10/400	ATS 3052	160000	255000	1700	240,0	820	680	200	130	220	48	70	80	472	285	114	400	91	M42	153,6
260	SNLN 3056	23056K	OH3056H	1 FRB 10/420	ATS 3056	173000	285000	1600	250,0	860	720	210	140	230	48	70	80	495	295	116	420	96	M42	172,8

Esta linha permite montagens para eixos com diâmetros em polegadas.  
 Consulte os Departamentos de Engenharia / Comercial da FRM para verificar as medidas disponíveis e especificar os componentes.



## Mancais SBP | SBM



Os mancais SBP **FRM** e SBM **FRM** foram projetados para aplicação geral em que há necessidade de rigidez do conjunto aliada à facilidade de montagem. É constituída por caixa bipartida com tampas laterais inteiriças.

As séries 30K possuem dimensões similares às SBP e SBM, mas possuem a parte inferior da caixa 30° em relação à base, o que facilita a montagem e permite o aumento da capacidade de carga em direções específicas (consultar tabela cargas).

As séries SBP **FRM** e SBM **FRM** montadas com rolamentos de furo cônico e bucha de fixação são:  
SBP (30K): 222(00)K e 230(00)K;  
SBM (30K): 222(00)K e 231(00)K.

A série SBP **FRM** montada com rolamento de furo cilíndrico é:  
SBPC: 222(00) / 230(00).

mancais  
**SBP**  
**SBM**



“ **FRM** , a mais completa linha original em conjuntos de rolamentos e mancais para aplicação industrial, agrícola e alimentícia.”



## Características da linha SBP | SBM FRM



Como padrão os mancais Plummer Block SBP **FRM** e SBM **FRM** são fabricados em ferro fundido cinzento, com 4 furos de fixação em base vazada, exceto a série SBM 00 que possui 2 furos de fixação em algumas caixas (ver dimensional).

Outros materiais e furos de fixação são opcionais e devem ser especificados conforme tabela 86.

Tipo	Nomenclatura	Exemplo
Ferro fundido nodular	SB..D	SBPD 16
Aço fundido	SB..S	SBMS 16
2 furos de fixação <sup>(1)</sup>	DSBP	DSBP 10

(1) Exclusivo de algumas caixas da série SBP 00 (ver dimensional)

tabela 86 - Nomenclatura dos opcionais

### Capacidade de carga

A tabela de capacidade de carga da linha SBP **FRM** e SBM **FRM** considera os mancais fundidos em ferro cinzento. Consulte os Departamentos de Engenharia / Comercial da **FRM** para obter mais informações de capacidades de carga das caixas com configurações diferenciadas.

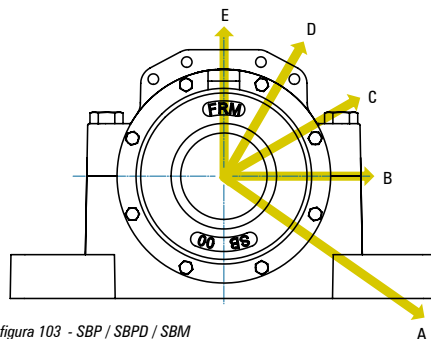


figura 103 - SBP / SBPD / SBM

SBP SBPD	A 55°	B 90°	C 120°	D 150°	E 180°
09	160	96	72	64	80
10	190	114	85	76	95
11	220	132	99	88	110
13	260	156	117	104	130
15	280	168	126	112	140
16	320	192	144	128	160
17	360	216	162	144	180
18	380	228	171	152	190
20	480	288	216	192	240
22	620	372	279	248	310
24	760	456	342	304	380
26	920	552	414	368	460
28	1100	660	495	440	550
30	1300	780	585	520	650
32	1600	960	720	640	800
34	1700	1020	765	680	850
36	1900	1140	855	760	950
38	2200	1320	990	880	1110
40	2600	1560	1170	1040	1300
44	3200	1920	1440	1280	1600
48	3400	2040	1530	1360	1700
52	3800	2280	1710	1520	1900
56	4000	2400	1800	1600	2000
60	4800	2880	2160	1920	2400
64	5600	3360	2520	2240	2800
68	6000	3600	2700	2400	3000
72	6400	3840	2880	2560	3200
76	6800	4080	3060	2720	3400
80	7650	4590	3440	3060	3825
84	8700	5220	3915	3480	4350
92	10400	6240	4680	4160	5200
96	11000	6600	4950	4400	5500

tabela 87 - Carga estática de ruptura

unidade: kN

SBM	A 45°	B 90°	C 135°	D 180°	E 225°
8	150	90	67	60	75
9	160	96	72	64	80
10	190	114	85	76	95
11	220	132	99	88	110
12	240	144	108	96	120
13	260	156	117	104	130
15	280	168	126	112	140
16	320	192	144	128	160
17	360	216	162	144	180
18	380	228	171	152	190
19	420	252	189	168	210
20	480	288	216	192	240
22	620	372	279	248	310
24	760	456	342	304	380
26	920	552	414	368	460
28	1100	660	495	440	550
30	1300	780	585	520	650
32	1600	960	720	640	800
34	1900	1045	855	760	950
36	2300	1265	1035	920	1150
38	2600	1430	1170	1040	1300
40	3200	1760	1440	1280	1600
44	3500	1925	1575	1400	1750
48	4100	2255	1845	1640	2050
52	4800	2640	2160	1920	2400
56	8400	5600	3080	2520	2240
60	6000	3300	2700	2400	3000
64	6500	3575	2925	2600	3250
68	6900	3795	3105	2760	3450
72	7100	3905	3195	2840	3550
76	7400	4070	3330	2960	3700
80	9810	5886	4411	3924	4905
84	11919	7151	5364	4768	5960
92	14311	8587	6440	5724	7156
96	15365	9219	6914	6146	7683

tabela 88 - Carga estática de ruptura

unidade: kN

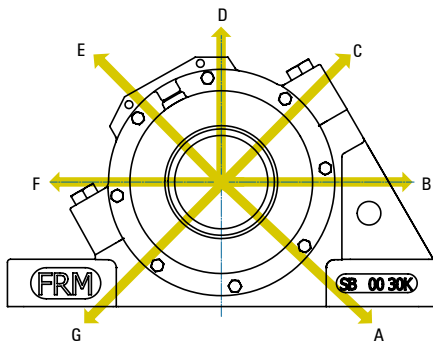


figura 104 - SBP 30K / SBM 30K

SBP30K	A	B	C	D	E	F	G
	45°	90°	135°	180°	225°	270°	315°
09	240	108	86	80	60	88	97
10	285	128	103	95	71	105	115
11	330	149	119	110	83	121	134
13	390	176	140	130	98	143	158
15	420	189	151	140	105	154	170
16	480	216	173	160	120	176	194
17	540	243	194	180	135	198	219
18	570	257	205	190	143	209	231
20	720	324	259	240	180	264	292
22	930	419	335	310	233	341	377
24	1140	513	410	380	285	418	462
26	1380	621	497	460	345	506	559
28	1650	740	590	550	410	605	665
30	1950	875	700	650	485	715	790
32	2400	1080	860	800	600	880	970
34	2550	1145	915	850	635	935	1030
36	2850	1280	1025	950	710	1045	1150
38	3300	1485	1185	1100	825	1210	1335
40	3900	1755	1400	1300	975	1430	1580
44	4800	2160	1725	1600	1200	1760	1940
48	5100	2295	1835	1700	1275	1870	2065
52	5700	2565	2050	1900	1425	2090	2305
56	6000	2700	2160	2000	1500	2200	2430
60	7200	3240	2590	2400	1800	2640	2915
64	8400	3780	3020	2800	2100	3080	3400
68	9000	4050	3240	3000	2250	3300	3645
72	9600	4320	3455	3200	2400	3520	3885
76	10200	4590	3670	3400	2550	3740	4130
80	10800	4860	3890	3825	2700	3960	4375
84	11400	5130	4110	4350	2850	4180	4620
92	12000	5400	4330	5200	3000	4400	4865
96	12600	5670	4550	5500	3150	4620	5110

tabela 89 - Carga estática de ruptura

unidade: kN

SBM30K	A	B	C	D	E	F	G
	45°	90°	135°	180°	225°	270°	315°
08	240	108	86	80	60	88	97
09	285	128	103	95	71	105	115
10	330	149	119	110	83	121	134
11	360	160	130	120	90	132	146
12	390	176	140	130	98	143	158
13	420	189	151	140	105	154	170
15	480	216	173	160	120	176	194
16	540	243	194	180	135	198	219
17	570	257	205	190	143	209	231
18	630	284	227	210	158	230	255
19	720	324	259	240	180	264	292
20	930	419	335	310	233	341	377
22	1140	513	410	380	285	418	462
24	1380	621	497	460	345	506	559
26	1650	740	590	550	410	605	665
28	1950	875	700	650	485	715	790
30	2400	1080	860	800	600	880	970
32	2850	1280	1025	950	710	1045	1150
34	3450	1550	1240	1150	860	1265	1395
36	3900	1755	1400	1300	975	1430	1580
38	4800	2160	1725	1600	1200	1760	1940
40	5250	2360	1890	1750	1310	1925	2125
44	6150	2765	2210	2050	1535	2255	2490
48	3240	2590	2400	1800	2640	2915	1260
52	2800	3780	3020	2800	2100	3080	3400
56	9000	4050	3240	3000	2250	3300	3645
60	9750	4385	3510	3250	2435	3575	3945
64	10350	4655	3725	3450	2585	3795	4190
68	10650	4790	3830	3550	2660	3905	4310
72	11100	4995	3995	3700	2775	4070	4495
76	11100	4995	3995	3700	2775	4070	4495
80	11550	5195	4145	3850	2895	4250	4695
84	12000	5395	4300	4000	3015	4430	4895
92	12500	5600	4450	4150	3140	4610	5100
96	13000	6000	4600	4300	3260	4790	5300

tabela 90 - Carga estática de ruptura

unidade: kN

## Forma construtiva

A escolha da forma construtiva dos mancais Plummer Block **FRM** depende de sua aplicação. Consulte "Formas Construtivas" na página 355 para mais detalhes sobre tipos/aplicações.

## Vedações

Os mancais Plummer Block SBP **FRM** e SBM **FRM** são fornecidos com a vedação TF. Para atender requisitos de diferentes aplicações as vedações TFS, TFR, TFRR, TFZ e TFZZ são opcionais para esta linha.

### TF (labirinto axial)

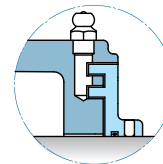


figura 105 - Vedação TF

### TFS (labirinto axial TF e labirinto radial TS)

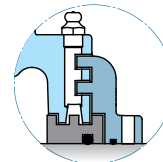


figura 106 - Vedação TFS

### TFR (labirinto axial e retentor R)



figura 107 - Vedação TFR

### TFRR (labirinto axial e 2 retentores R)

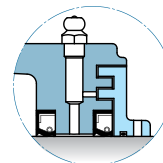


figura 108 - Vedação TFRR

### TFZ (labirinto axial e anel Z)

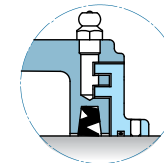


figura 109 - Vedação TFZ

### TFZZ (labirinto axial e 2 anéis Z)



figura 110 - Vedação TFZZ

Consulte "Vedações" na página 358 para mais detalhes sobre as características, tipos e aplicações.

## Montagem

A fixação da base da caixa à superfície de apoio, bem como a união entre a base e a tampa dos mancais Plummer Block SBP **FRM** e SBM **FRM** devem respeitar os parafusos e torques definidos na tabela 91, tabela 92, tabela 93, tabela 94 e tabela 95.

SBP	Torque de aperto			
	Tampa		Base	
	Paraf. <sup>(1)</sup>	Torque	Paraf. <sup>(1)</sup>	Torque
09~10	M8	26	3/8	50
11~15	M10	50	1/2	80
16~18	M12	80	5/8	200
20~24	M16	150	3/4	385
26	M20	200	7/8	525
28~32	M20	200	1	665
34~36	M24	350	1	665
38~40	M24	350	1-1/4	1310
44	M24	350	1-1/2	2280
48	M24	350	1-1/4	1310
52~56	M24	350	1-1/2	2280
60~64	M30	400	1-5/8	3640
68	M30	400	1-7/8	4160
72~80	M36	600	1-7/8	4160
84	M40	670	1-7/8	4160
92~96	M40	670	2	4400

(1) Parafuso de união classe 8.8

tabela 91 - Torque de aperto dos parafusos

unidade: Nm

SBPD	Torque de aperto			
	Tampa		Base	
	Paraf. <sup>(1)</sup>	Torque	Paraf. <sup>(1)</sup>	Torque
09~10	M8	26	1/2	80
11~15	M10	50	5/8	200
16~18	M12	80	3/4	385
20	M16	150	7/8	525

(1) Parafuso de união classe 8.8

tabela 92 – Torque de aperto dos parafusos unidade: Nm

SBP 30K	Torque de aperto			
	Tampa		Base	
	Paraf. <sup>(1)</sup>	Torque	Paraf. <sup>(1)</sup>	Torque
09~10	M8	26	3/8	50
11~15	M10	50	1/2	80
16~18	M12	80	5/8	200
20~24	M16	150	3/4	385
26	M20	200	7/8	525
28~32	M20	200	1	665
34~36	M24	350	1	665
38~40	M24	350	1-1/4	1310
44	M24	350	1-1/2	2280
48	M24	350	1-1/4	1310
52~56	M24	350	1-1/2	2280
60~64	M30	400	1-5/8	3640
68	M30	400	1-7/8	4160
72~80	M36	600	1-7/8	4160
84	M40	670	1-7/8	4160
92~96	M40	670	2	4400

(1) Parafuso de união classe 8.8

tabela 93 – Torque de aperto dos parafusos unidade: Nm

SBM	Torque de aperto			
	Tampa		Base	
	Paraf. <sup>(1)</sup>	Torque	Paraf. <sup>(1)</sup>	Torque
08~10	M8	26	1/2	80
11~15	M10	50	5/8	200
16~19	M12	80	3/4	385
20~24	M16	150	7/8	525
26	M20	200	1	665
28~32	M20	200	1-1/4	1310
34	M20	200	1	665
36~38	M24	350	1	665
40~44	M24	350	1-1/4	1310
48	M30	400	1-1/4	1310
52~60	M30	400	1-1/2	2280
64	M36	600	1-1/2	2280
68~76	M36	600	1-7/8	4160
80	M36	600	2	4400
84	M40	670	2	4400
92~96	M40	670	2-7/8	4620

(1) Parafuso de união classe 8.8

tabela 94 – Torque de aperto dos parafusos unidade: Nm

SBM 30K	Torque de aperto			
	Tampa		Base	
	Paraf. <sup>(1)</sup>	Torque	Paraf. <sup>(1)</sup>	Torque
08~10	M8	26	3/8	50
11~15	M10	50	1/2	80
16~19	M12	80	5/8	200
20~24	M16	150	3/4	385
26	M20	200	7/8	525
28~34	M20	200	1	665
36~38	M24	350	1	665
40~44	M24	350	1-1/4	1310
48	M30	400	1-1/4	1310
52~60	M30	400	1-1/2	2280
64	M36	600	1-1/2	2280
68~76	M36	600	1-7/8	4160
80	M36	600	2	4400
84	M40	670	2	4400
92~96	M40	670	2-7/8	4620

(1) Parafuso de união classe 8.8

tabela 95 – Torque de aperto dos parafusos unidade: Nm

## Lubrificação

O tipo de lubrificante padrão para os conjuntos Plummer Block SBP **FRM** e SBM **FRM** é a graxa, em quantidade inicial conforme tabela 96. A lubrificação a óleo pode ser utilizada nesta linha mediante solicitação especial.

Consulte "Lubrificação" na página 370 para mais detalhes sobre tipos/aplicação.

SB	Graxa <sup>(1)</sup>	SB	Graxa <sup>(1)</sup>
08	35	34	1200
09	40	36	1300
10	40	38	1700
11	60	40	2200
12	90	44	2600
13	110	48	3400
15	140	52	4600
16	170	56	4700
17	200	60	6600
18	260	64	8600
19	280	68	11200
20	380	72	11500
22	500	76	12000
24	600	80	13000
26	650	84	15600
28	850	92	21000
30	1000	96	26000
32	1200		

(1) Para rolamentos das séries 220(00) e 230(00)

tabela 96 – Quantidade inicial de graxa unidade: g



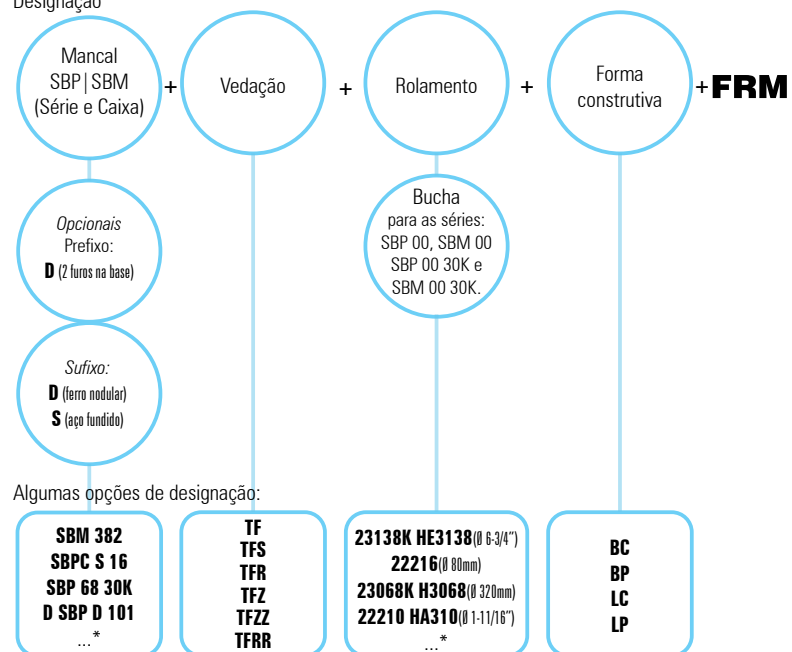




### Como solicitar o seu conjunto de mancal SBP **FRM** e SBM **FRM**:

Caso não sejam fornecidas todas as informações necessárias, o mancal será fabricado em sua forma padrão (ferro fundido cinzento com 4 furos de fixação em base vazada, exceto a série SBM 00 que possui 2 furos de fixação em algumas caixas - ver dimensional, e vedação TF).

#### Designação



\* - Consulte dimensional técnico da respectiva série escolhida; em caso de dúvidas, consulte os Departamentos de Engenharia / Comercial da **FRM**.

#### Exemplos de nomenclatura de conjuntos SBP **FRM** e SBM **FRM**:

##### **SBM 382 TFRR 23138K HE3138 BP FRM**

(mancal SBM 382 para eixo D6-3/4" | vedação TFRR | rolamento 23138K, bucha HE3138 | tampa SB C bloqueada)

##### **SBPCS 16 TFZ 22216 LP FRM**

(mancal SBPC 16, aço fundido para eixo Ø80mm | vedação TFZ | rolamento 22216 | tampa SB C livre)

##### **SBP 68 30K TFZZ 23068K H3068 LC FRM**

(mancal SBP 68 30K, para eixo Ø320mm | vedação TFZZ | rolamento 23068K, bucha H3068 | tampa SB CE livre)

##### **DSBPD 101 TFR 22210K HA310 BC FRM**

(mancal SBP 101, 2 furos de fixação na base, ferro nodular para eixo Ø1-11/16" | vedação TFR | rolamento 22210, bucha HA310 | tampa SB CE bloqueada)

série  
SBP 00  
SBPC 00

pág.  
451  
455



série  
SBP 00 30K  
SBM 00 30K

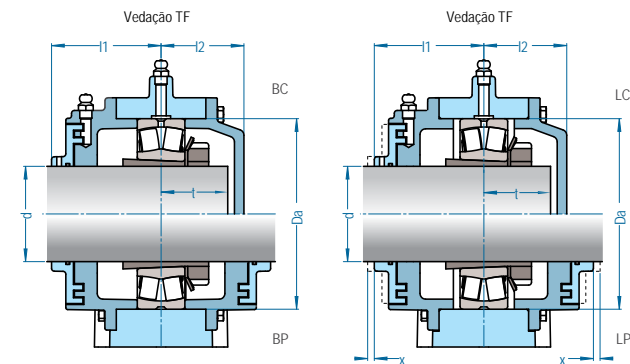
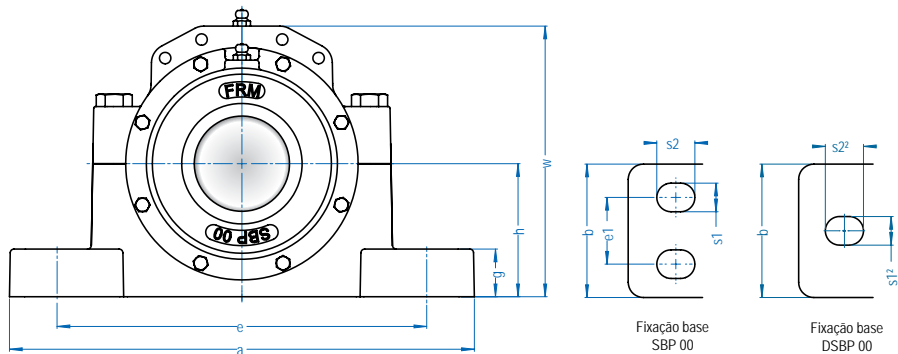
pág.  
457  
467



série  
SBM 00

pág.  
461





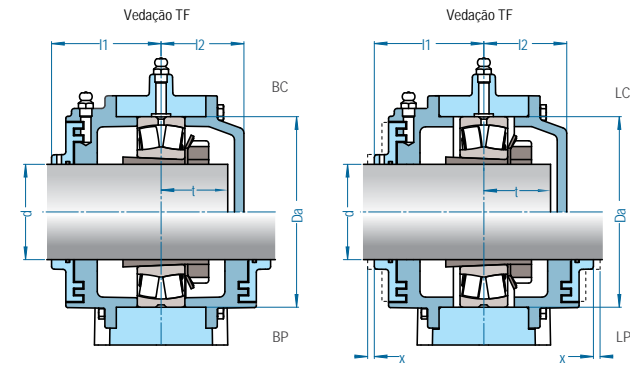
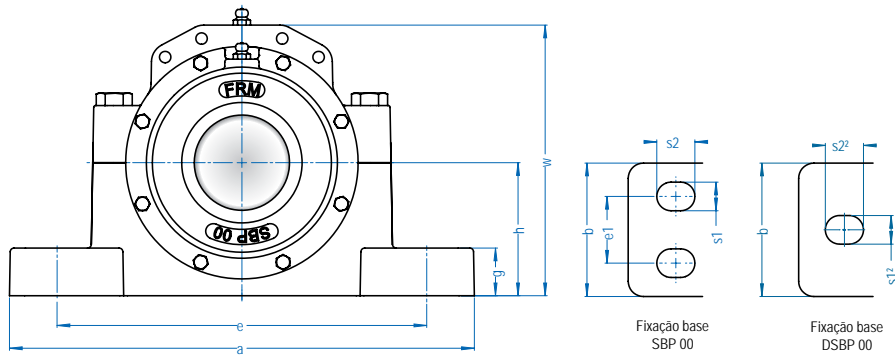
**SBP 00**

- Vedações opcionais: TFS, TFR, TFZ, TFZZ¹ e TFRR¹.

Eixo Ød	Mancal	Montagem		Cargas (k gf)		Limite Rotação RPM		
		4 furos na base (padrão)	2 furos na base (opcional)	dinâmica C <sub>r</sub>	estática C <sub>or</sub>			
pol.	mm							
1-7/16	40	SBP 097	DSBP 097	22209K	HA309	10200	9800	10000
1-1/2		SBP 098	DSBP 098	22209K	HE309			
		SBP 09	DSBP 09	22209K	H309			
1-11/16	45	SBP 101	DSBP 101	22210K	HA310	10400	10800	9500
1-3/4		SBP 102	DSBP 102	22210K	HE310			
		SBP 10	DSBP 10	22210K	H310			
1-15/16	50	SBP 115	DSBP 115	22211K	HA311	12500	12700	8500
2		SBP 11	DSBP 11	22211K	H311			
		SBP 110	DSBP 110	22211K	HE311			
2-3/16	60	SBP 133	DSBP 133	22213K	HA313	19300	21600	7000
2-1/4		SBP 134	DSBP 134	22213K	HE313			
		SBP 13	DSBP 13	22213K	H313			
2-7/16	65	SBP 157	DSBP 157	22215K	HA315	21200	24000	6300
2-1/2		SBP 158	DSBP 158	22215K	HE315			
		SBP 15	DSBP 15	22215K	H315			
2-11/16	70	SBP 161	DSBP 161	22216K	HA316	23600	27000	6000
2-3/4		SBP 162	DSBP 162	22216K	HE316			
		SBP 16	DSBP 16	22216K	H316			
2-15/16	75	SBP 175	DSBP 175	22217K	HA317	28500	32500	5600
3		SBP 17	DSBP 17	22217K	H317			
		SBP 170	DSBP 170	22217K	HE317			
3-3/16	80	SBP 18	DSBP 18	22218K	H318	32500	37500	5300
3-1/4		SBP 183	DSBP 183	22218K	HA318			
		SBP 184	DSBP 184	22218K	HE318			
3-7/16	90	SBP 207	DSBP 207	22220K	HA320	42500	49000	4500
3-1/2		SBP 208	DSBP 208	22220K	HE320			
		SBP 20	DSBP 20	22220K	H320			
3-15/16	100	SBP 22	-	22222K	H322	56000	64000	4000
4		SBP 225	-	22222K	HA322			
		SBP 220	-	22222K	HE322			
4-3/16	110	SBP 243	-	22224K	HA3124	63000	76500	3800
4-1/4		SBP 244	-	22224K	HE3124			
		SBP 24	-	22224K	H3124			
4-7/16	115	SBP 267	-	22226K	HA3126	73500	93000	3600
4-1/2		SBP 268	-	22226K	HE3126			
		SBP 26	-	22226K	H3126			
4-15/16	125	SBP 28	-	22228K	H3128	71000	90000	3200
5		SBP 285	-	22228K	HA3128			
		SBP 280	-	22228K	HE3128			
5-3/16	135	SBP 303	-	22230K	HA3130	85000	108000	3000
5-1/4		SBP 304	-	22230K	HE3130			
		SBP 30	-	22230K	H3130			
5-7/16	140	SBP 327	-	22232K	HA3132	100000	129000	2800
5-1/2		SBP 328	-	22232K	HE3132			
		SBP 32	-	22232K	H3132			

Dimensão nominal (mm)																	Parafuso		Peso (kg)
h	a	e	e1	b	s1	s2	s1²	s2²	g	w	l1	l2	Da	x	t	SBP	SBPD		
57,1	210	168	30,2	60	12	18	15	20	22	119	53	40	85	10	29	3/8	1/2	4,0	
63,5	210	171	30,2	60	12	18	15	20	25	127	55	41	90	10	29	3/8	1/2	4,5	
69,8	244	194	35	70	15	20	18	24	25	142	57,5	43,5	100	11	32	1/2	5/8	5,9	
76,2	279	224	39,7	79	15	23	18	24	25	158	60	48	120	11	36	1/2	5/8	8,3	
82,6	286	232	47,6	79	15	23	18	24	29	171	64	53	130	13	38	1/2	5/8	9,5	
88,9	330	262	54	89	18	24	22	28	32	188	72	60	140	14	42	5/8	3/4	13,5	
95,2	330	265	54	89	18	24	22	28	32	198,2	74,5	59	150	14	44	5/8	3/4	14,5	
101,6	349	279	54	98	18	24	22	28	35	210	77,5	56	160	15	48	5/8	3/4	19,1	
114,3	387	314	60,3	111	22	28	25	30	38	232	85	67	180	16	54	3/4	7/8	23,0	
125,4	419	344	69,8	121	22	28	-	-	41	265,4	90	72,5	200	16	58	3/4	-	28,2	
133,3	419	352	69,8	121	22	28	-	-	44	273	96,5	77	215	18	60	3/4	-	33,4	
152,4	467	389	82,6	140	25	30	-	-	48	304,4	105,5	82,5	230	21	63	7/8	-	43,8	
152,4	511	421	85,7	149	28	35	-	-	51	315	111	85,5	250	21	67	1	-	51,1	
160,3	540	448	95,2	159	28	35	-	-	51	334	119,5	90	270	21	73	1	-	61,3	
169,9	559	465	95,2	159	28	35	-	-	51	360	126,5	102	290	24	76	1	-	71,3	

¹ Consulte os Departamentos de Engenharia / Comercial da FRM para disponibilidade e dimensional dos conjuntos com estas vedações.



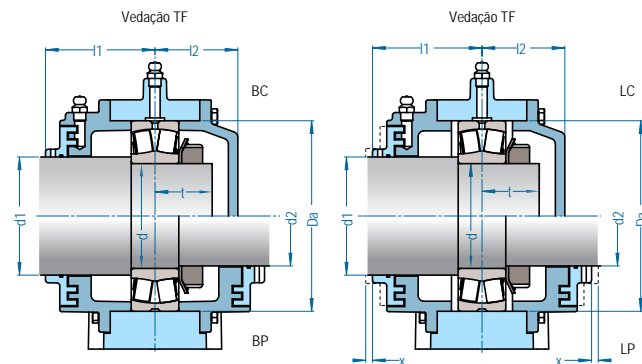
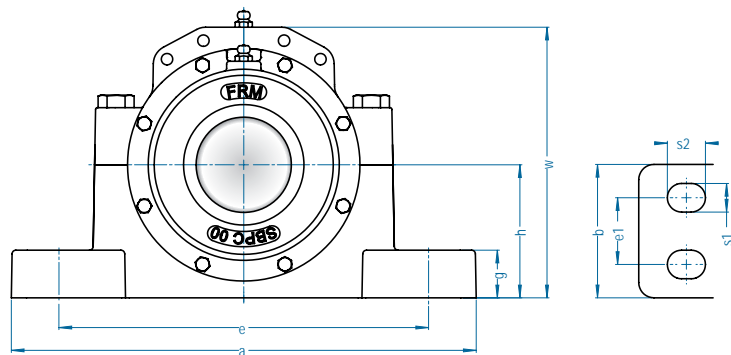
**SBP 00**

- Vedações opcionais: TFS, TFR, TFZ, TFZZ<sup>1</sup> e TFRR<sup>1</sup>.

pol.	Eixo Ød mm	Mancal		Montagem		Cargas (Kgf)		Limite Rotação RPM
		4 furos na base (padrão)	2 furos na base (opcional)	Rolamento	Bucha de Fixação	dinâmica C <sub>r</sub>	estática C <sub>or</sub>	
5-15/16 6	150	SBP 34	-	22234K	H3134	112000	146000	2600
		SBP 345		22234K	HA3134			
		SBP 340		22234K	HE3134			
6-7/16 6-1/2	160	SBP 36	-	22236K	H3136	118000	156000	2600
		SBP 367		22236K	HA3136			
		SBP 368		22236K	HE3136			
6-3/4 6-15/16	170	SBP 38	-	22238K	H3138	127000	170000	2400
		SBP 382		22238K	HA3138			
		SBP 385		22238K	HA3138			
7 7-3/16 7-1/2	180	SBP 400	-	22240K	HE3140	146000	193000	2200
		SBP 40		22240K	H3140			
		SBP 403		22240K	HA3140			
7-15/16 8-7/16	200	SBP 448	-	22244K	HE2244	176000	236000	2000
		SBP 44		22244K	H2244			
		SBP 445		22244K	HA2244			
8-7/16 9	220	SBP 487	-	23048K	HA3048	129000	208000	1900
		SBP 48		23048K	H3048			
		SBP 480		23048K	HE3048			
9-7/16 9-1/2	240	SBP 527	-	23052K	HA3052	160000	255000	1700
		SBP 52		23052K	H3052			
		SBP 528		23052K	HE3052			
9-15/16 10	260	SBP 565	-	23056K	HA3056	173000	285000	1600
		SBP 560		23056K	HE3056			
		SBP 56		23056K	H3056			
10-15/16 11	280	SBP 605	-	23060K	HA3060	212000	345000	1500
		SBP 600		23060K	HE3060			
		SBP 60		23060K	H3060			
11-7/16 11-1/2	300	SBP 647	-	23064K	HA3064	224000	380000	1400
		SBP 648		23064K	HE3064			
		SBP 64		23064K	H3064			
12 12-7/16	320	SBP 680	-	23068K	HA3068	270000	455000	1300
		SBP 687		23068K	HE3068			
		SBP 68		23068K	H3068			
12-15/16 13	340	SBP 725	-	23072K	HA3072	275000	480000	1200
		SBP 720		23072K	HE3072			
		SBP 72		23072K	H3072			
13-15/16 14	360	SBP 765	-	23076K	HA3076	290000	500000	1200
		SBP 760		23076K	HE3076			
		SBP 76		23076K	H3076			
	380	SBP 80	-	23080K	H3080	325000	570000	1100
	400	SBP 84	-	23084K	H3084	340000	600000	1100
	430	SBP 92	-	23092K	H3092	390000	695000	950
	450	SBP 96	-	23096K	H3096	390000	680000	950

Dimensão nominal (mm)																	Parafuso		Peso (Kg)
h	a	e	e1	b	s1	s2	s1²	s2²	g	w	l1	l2	Da	x	t	SBP	SBPD		
179,4	629	521	107,9	171	28	35	-	-	54	382	130	105	310	24	79	1	-	77,9	
190,5	679	565	117,5	181	28	35	-	-	54	405	132,5	105	320	23	79	1	-	80,3	
200,0	711	584	114,3	190	35	42	-	-	60	425	138,5	110	340	23	86	1-1/4	-	97,2	
209,6	749	603	127	203	35	42	-	-	60	445	152	122	360	23	89	1-1/4	-	121,1	
241,3	832	668	133,3	222	40	49	-	-	70	510	152,5	130	400	26	95	1-1/2	-	167,0	
209,6	749	603	127	203	35	42	-	-	60	445	152	122	360	25	92	1-1/4	-	119,0	
241,3	832	668	133,3	222	40	49	-	-	70	510	152,5	130	400	26	98	1-1/2	-	170,0	
241,3	832	668	133,3	222	40	49	-	-	70	516	157	142	420	26	105	1-1/2	-	174,8	
304,8	972	841	228,6	375	45	54	-	-	86	612	174,5	149	460	28	111	1-5/8	-	283,6	
304,8	972	841	228,6	375	45	54	-	-	86	618	179,5	157	480	29	117	1-5/8	-	312,0	
304,8	991	832	254	387	52	58	-	-	108	672	190,5	173,5	520	32	127	1-7/8	-	390,0	
325,4	1060	908	266,7	400	52	58	-	-	117	688	192,5	175	540	34	127	1-7/8	-	437,0	
325,4	1060	908	266,7	400	52	58	-	-	114	690	196	175	560	34	130	1-7/8	-	440,0	
360	1020	860	220	370	52	58	-	-	125	720	235	190	600	34	141	1-7/8	-	682,0	
370	1040	880	230	390	52	58	-	-	130	740	245	191	620	34	142	1-7/8	-	640,0	
490	1300	1100	225	390	54	62	-	-	200	920	255	210	680	34	160	2	-	801,0	
490	1300	1100	225	390	54	62	-	-	200	947	260	215	700	34	162	2	-	819,0	

<sup>1</sup> Consulte os Departamentos de Engenharia / Comercial da FRM para disponibilidade e dimensional dos conjuntos com estas vedações.



# SBPC 00

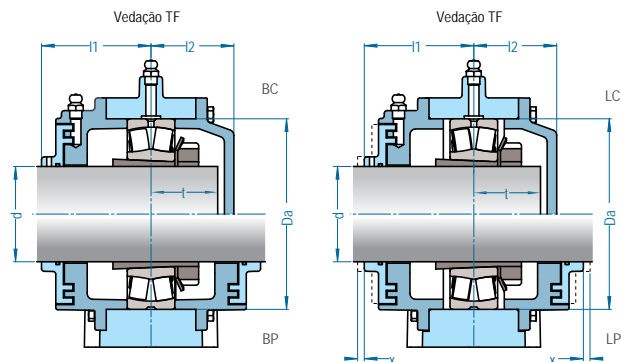
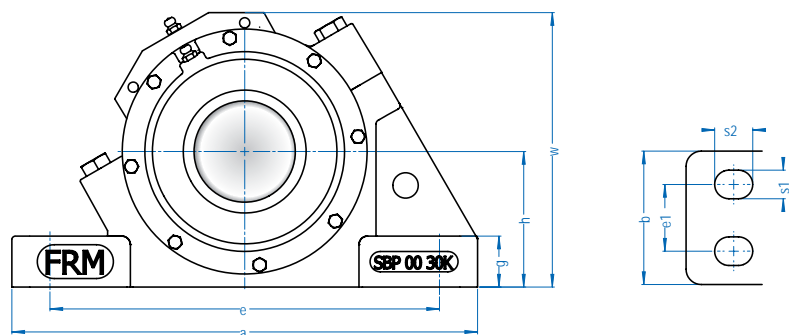


- Vedações opcionais: TFR e TFRR¹.

Eixo Ød mm	Caixa	Montagem			Cargas (k gf)		Limite Rotação RPM
		Rolamento	Porca	Arruela	dinâmica C <sub>r</sub>	estática C <sub>or</sub>	
45	SBPC 09	22209	KM 09	MB 09	10200	9800	10000
50	SBPC 10	22210	KM 10	MB 10	10400	10800	9500
55	SBPC 11	22211	KM 11	MB 11	12500	12700	8500
65	SBPC 13	22213	KM 13	MB 13	19300	21600	7000
75	SBPC 15	22215	KM 15	MB 15	21200	24000	6300
80	SBPC 16	22216	KM 16	MB 16	23600	27000	6000
85	SBPC 17	22217	KM 17	MB 17	28500	32500	5600
90	SBPC 18	22218	KM 18	MB 18	32500	37500	5300
100	SBPC 20	22220	KM 20	MB 20	42500	49000	4500
110	SBPC 22	22222	KM 22	MB 22	56000	64000	4000
120	SBPC 24	22224	KM 24	MB 24	63000	76500	3800
130	SBPC 26	22226	KM 26	MB 26	73500	93000	3600
140	SBPC 28	22228	KM 28	MB 28	71000	90000	3200
150	SBPC 30	22230	KM 30	MB 30	85000	108000	3000
160	SBPC 32	22232	KM 32	MB 32	100000	129000	2800
170	SBPC 34	22234	KM 34	MB 34	112000	146000	2600
180	SBPC 36	22236	KM 36	MB 36	118000	156000	2600
190	SBPC 38	22238	KM 38	MB 38	127000	170000	2400
200	SBPC 40	22240	KM 40	MB 40	146000	193000	2200
220	SBPC 44	22244	KM 44	MB 44	176000	236000	2000
240	SBPC 48	23048	KM 48	MB 48	129000	208000	1900
260	SBPC 52	23052	KM 52	MB 52	160000	255000	1700
280	SBPC 56	23056	KM 56	MB 56	173000	285000	1600
300	SBPC 60	23060	KM 60	MB 60	212000	345000	1500

Dimensão nominal (mm)																	Paraf.	Peso (kg)
h	a	e	e1	b	s1	s2	g	w	l1	l2	Da	x	t	d1 pol.	d2 pol.			
57,1	210	168	30,2	60	12	18	22	119	53	40	85	10	29	2-1/8	1-11/16	3/8	4,0	
63,5	210	171	30,2	60	12	18	25	127	55	41	90	10	29	2-3/8	1-7/8	3/8	4,5	
69,8	244	194	35	70	15	20	25	142	57,5	43,5	100	11	32	2-9/16	2-1/16	1/2	5,9	
76,2	279	224	39,7	79	15	23	25	158	60	48	120	11	36	3-1/16	2-7/16	1/2	8,3	
82,6	286	232	47,6	79	15	23	29	171	64	53	130	13	38	3-7/16	2-13/16	1/2	9,5	
88,9	330	262	54	89	18	24	32	188	72	60	140	14	42	3-5/8	3	5/8	13,5	
95,2	330	265	54	89	18	24	32	198,2	74,5	59	150	14	44	3-15/16	3-13/16	5/8	14,5	
101,6	349	279	54	98	18	24	35	210	77,5	56	160	15	48	4-1/8	3-3/8	5/8	19,1	
114,3	387	314	60,3	111	22	28	38	232	85	67	180	16	54	4-1/2	3-13/16	3/4	23,0	
125,4	419	344	69,8	121	22	28	41	265,4	90	72,5	200	16	58	4-7/8	4-3/16	3/4	28,2	
133,3	419	352	69,8	121	22	28	44	273	96,5	77	215	18	60	5-5/16	4-9/16	3/4	33,4	
152,4	467	389	82,6	140	25	30	48	304,4	105,5	82,5	230	21	63	5-7/8	4-15/16	7/8	43,8	
152,4	511	421	85,7	149	28	35	51	315	111	85,5	250	21	67	6-1/4	5-5/16	1	51,1	
160,3	540	448	95,2	159	28	35	51	334	119,5	90	270	21	73	6-5/8	5-3/4	1	61,3	
169,9	559	465	95,2	159	28	35	51	360	126,5	102	290	24	76	7	6-1/16	1	71,3	
179,4	629	521	107,9	171	28	35	54	382	130	105	310	24	79	7-7/16	6-7/16	1	77,9	
190,5	679	565	117,5	181	28	35	54	405	132,5	105	320	23	79	7-13/16	6-6/8	1	80,3	
200,0	711	584	114,3	190	35	42	60	425	138,5	110	340	23	86	8-3/8	7-1/4	1-1/4	97,2	
209,6	749	603	127	203	35	42	60	445	152	122	360	23	89	8-3/4	7-5/8	1-1/4	121,1	
241,3	832	668	133,3	222	40	49	70	510	152,5	130	400	26	95	9-9/16	8-5/16	1-1/2	167,0	
209,6	749	603	127	203	35	42	60	445	152	122	360	25	92	10-1/2	9-3/16	1-1/4	119,0	
241,3	832	668	133,3	222	40	49	70	510	152,5	130	400	26	98	11-1/4	9-15/16	1-1/2	170,0	
241,3	832	668	133,3	222	40	49	70	516	157	142	420	26	105	12	10-3/4	1-1/2	174,8	
304,8	972	841	228,6	375	45	54	86	612	174,5	149	460	28	111	13	11-1/2	1-5/8	283,6	

¹ Consulte os Departamentos de Engenharia / Comercial da FRM para disponibilidade e dimensional dos conjuntos com estas vedações.



# SBP 00 30K

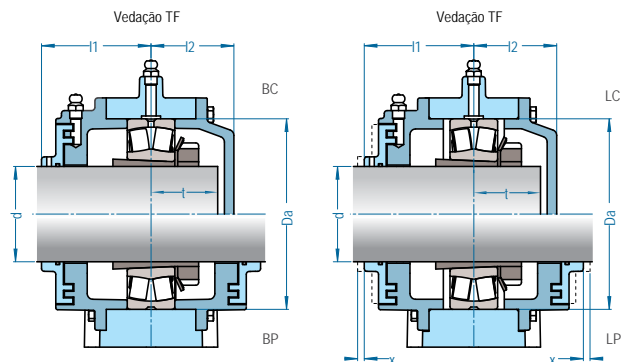
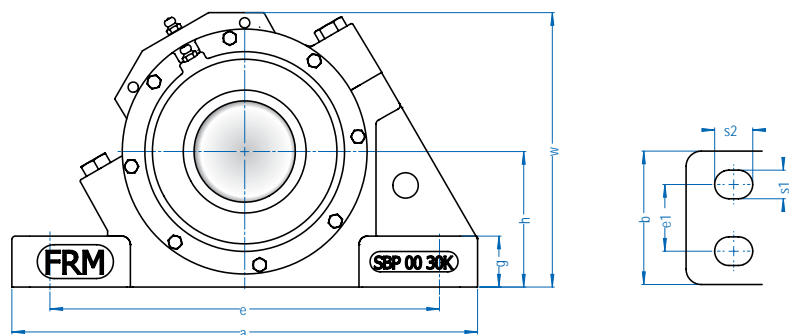


- Vedações opcionais: TFR, TFS, TFZ, TFZZ<sup>1</sup> e TFRR<sup>1</sup>.

pol.	Eixo Ød mm	Caixa	Montagem		Cargas (kgf)		Limite Rotação RPM
			Rolamento	Bucha de Fixação	dinâmica C <sub>r</sub>	estática C <sub>0r</sub>	
1-7/16 1-1/2	40	SBP 097 30K	22209K	HA309	10200	9800	10000
		SBP 098 30K	22209K	HE309			
		SBP 09 30K	22209K	H309			
1-11/16 1-3/4	45	SBP 101 30K	22210K	HA310	10400	10800	9500
		SBP 102 30K	22210K	HE310			
		SBP 10 30K	22210K	H310			
1-15/16 2	50	SBP 115 30K	22211K	HA311	12500	12700	8500
		SBP 11 30K	22211K	H311			
		SBP 110 30K	22211K	HE311			
2-3/16 2-1/4	60	SBP 133 30K	22213K	HA313	19300	21600	7000
		SBP 134 30K	22213K	HE313			
		SBP 13 30K	22213K	H313			
2-7/16 2-1/2	65	SBP 157 30K	22215K	HA315	21200	24000	6300
		SBP 158 30K	22215K	HE315			
		SBP 15 30K	22215K	H315			
2-11/16 2-3/4	70	SBP 161 30K	22216K	HA316	23600	27000	6000
		SBP 162 30K	22216K	HE316			
		SBP 16 30K	22216K	H316			
2-15/16 3	75	SBP 175 30K	22217K	HA317	28500	32500	5600
		SBP 17 30K	22217K	H317			
		SBP 170 30K	22217K	HE317			
3-3/16 3-1/4	80	SBP 18 30K	22218K	H318	32500	37500	5300
		SBP 183 30K	22218K	HA318			
		SBP 184 30K	22218K	HE318			
3-7/16 3-1/2	90	SBP 207 30K	22220K	HA320	42500	49000	4500
		SBP 208 30K	22220K	HE320			
		SBP 20 30K	22220K	H320			
3-15/16 4	100	SBP 22 30K	22222K	H322	56000	64000	4000
		SBP 225 30K	22222K	HA322			
		SBP 220 30K	22222K	HE322			
4-3/16 4-1/4	110	SBP 243 30K	22224K	HA3124	63000	76500	3800
		SBP 244 30K	22224K	HE3124			
		SBP 24 30K	22224K	H3124			
4-7/16 4-1/2	115	SBP 267 30K	22226K	HA3126	73500	93000	3600
		SBP 268 30K	22226K	HE3126			
		SBP 26 30K	22226K	H3126			
4-15/16 5	125	SBP 28 30K	22228K	H3128	71000	90000	3200
		SBP 285 30K	22228K	HA3128			
		SBP 280 30K	22228K	HE3128			
5-3/16 5-1/4	135	SBP 303 30K	22230K	HA3130	85000	108000	3000
		SBP 304 30K	22230K	HE3130			
		SBP 30 30K	22230K	H3130			
5-7/16 5-1/2	140	SBP 327 30K	22232K	HA3132	100000	129000	2800
		SBP 328 30K	22232K	HE3132			
		SBP 32 30K	22232K	H3132			

Dimensão nominal (mm)														Paraf.	Peso (kg)
h	a	e	e1	b	s1	s2	g	w	l1	l2	Da	x	t		
57,1	210	168	30,2	60	12	18	22	119	53	40	85	10	29	3/8	4,2
63,5	210	171	30,2	60	12	18	25	127	55	41	90	10	29	3/8	4,7
69,8	244	194	35	70	15	20	25	142	57,5	43,5	100	11	32	1/2	6,1
76,2	279	224	39,7	79	15	23	25	158	60	48	120	11	36	1/2	8,5
82,6	286	232	47,6	79	15	23	29	171	64	53	130	13	38	1/2	9,7
88,9	330	262	54	89	18	24	32	188	72	60	140	14	42	5/8	13,7
95,2	330	265	54	89	18	24	32	198,2	74,5	59	150	14	44	5/8	14,8
101,6	349	279	54	98	18	24	35	210	77,5	56	160	15	48	5/8	19,3
114,3	387	314	60,3	111	22	28	38	232	85	67	180	16	54	3/4	23,2
125,4	419	344	69,8	121	22	28	41	265,4	90	72,5	200	16	58	3/4	28,4
133,3	419	352	69,8	121	22	28	44	273	96,5	77	215	18	60	3/4	33,6
152,4	467	389	82,6	140	25	30	48	304,4	105,5	82,5	230	21	63	7/8	44,0
152,4	511	421	85,7	149	28	35	51	315	111	85,5	250	21	67	1	51,3
160,3	540	448	95,2	159	28	35	51	334	119,5	90	270	21	73	1	61,5
169,9	559	465	95,2	159	28	35	51	360	126,5	102	290	24	76	1	71,5

<sup>1</sup> Consulte os Departamentos de Engenharia / Comercial da FRM para disponibilidade e dimensional dos conjuntos com estas vedações.



# SBP 00 30K

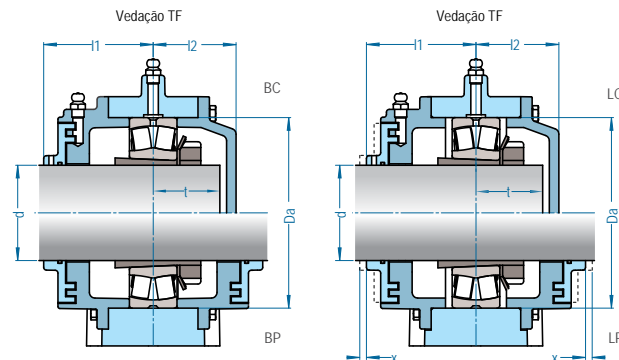
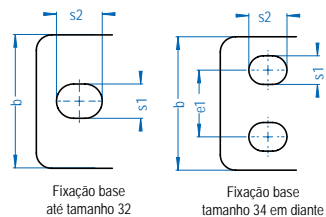
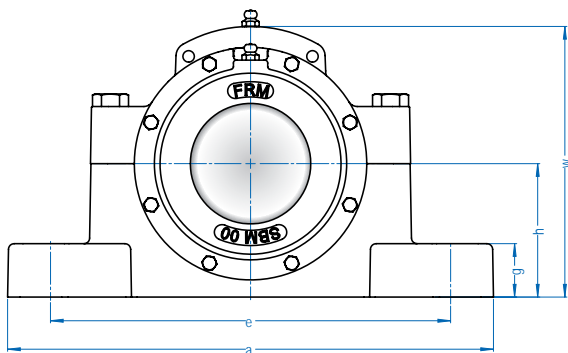


- Vedações opcionais: TFR, TFS, TFZ, TFZZ<sup>1</sup> e TFRR<sup>1</sup>.

pol.	Eixo Ød		Caixa	Montagem			Cargas (kgf)		Limite Rotação RPM
	mm			Rolamento	Bucha de Fixação	dinâmica C <sub>r</sub>	estática C <sub>or</sub>		
5-15/16 6	150		SBP 34 30K	22234K	H3134	112000	146000	2600	
			SBP 345 30K	22234K	HA3134				
			SBP 340 30K	22234K	HE3134				
6-7/16 6-1/2	160		SBP 36 30K	22236K	H3136	118000	156000	2600	
			SBP 367 30K	22236K	HA3136				
			SBP 368 30K	22236K	HE3136				
6-3/4 6-15/16 7	170		SBP 38 30K	22238K	H3138	127000	170000	2400	
			SBP 382 30K	22238K	HA3138				
			SBP 385 30K	22238K	HE3138				
7-3/16 7-1/2	180		SBP 40 30K	22240K	HA3140	146000	193000	2200	
			SBP 403 30K	22240K	H3140				
			SBP 403 30K	22240K	HE3140				
7-15/16 8-7/16	200		SBP 448 30K	22244K	HE2244	176000	236000	2000	
			SBP 44 30K	22244K	H2244				
			SBP 445 30K	22244K	HA2244				
9-7/16 9-1/2	220		SBP 487 30K	23048K	HA3048	129000	208000	1900	
			SBP 48 30K	23048K	H3048				
			SBP 480 30K	23048K	HE3048				
9-15/16 10	240		SBP 527 30K	23052K	HA3052	160000	255000	1700	
			SBP 52 30K	23052K	H3052				
			SBP 528 30K	23052K	HE3052				
10-15/16 11	260		SBP 565 30K	23056K	HA3056	173000	285000	1600	
			SBP 560 30K	23056K	HE3056				
			SBP 56 30K	23056K	H3056				
11-7/16 11-1/2	280		SBP 605 30K	23060K	HA3060	212000	345000	1500	
			SBP 600 30K	23060K	HE3060				
			SBP 60 30K	23060K	H3060				
12-7/16 12	300		SBP 647 30K	23064K	HA3064	224000	380000	1400	
			SBP 648 30K	23064K	HE3064				
			SBP 64 30K	23064K	H3064				
12-15/16 13	320		SBP 680 30K	23068K	HA3068	270000	455000	1300	
			SBP 687 30K	23068K	HE3068				
			SBP 68 30K	23068K	H3068				
13-15/16 14	340		SBP 725 30K	23072K	HA3072	275000	480000	1200	
			SBP 720 30K	23072K	HE3072				
			SBP 72 30K	23072K	H3072				
360	380		SBP 765 30K	23076K	HA3076	290000	500000	1200	
			SBP 760 30K	23076K	HE3076				
			SBP 76 30K	23076K	H3076				
	400		SBP 80 30K	23080K	H3080	325000	570000	1100	
	430		SBP 84 30K	23084K	H3084	340000	600000	1100	
	450		SBP 92 30K	23092K	H3092	390000	695000	950	
			SBP 96 30K	23096K	H3096	390000	680000	950	

Dimensão nominal (mm)														Paraf.	Peso (kg)
h	a	e	e1	b	s1	s2	g	w	l1	l2	Da	x	t		
179,4	629	521	107,9	171	28	35	54	382	130	105	310	24	79	1	80,0
190,5	679	565	117,5	181	28	35	54	405	132,5	105	320	23	79	1	80,5
200,0	711	584	114,3	190	35	42	60	425	138,5	110	340	23	86	1-1/4	97,4
209,6	749	603	127	203	35	42	60	445	152	122	360	23	89	1-1/4	121,3
241,3	832	668	133,3	222	40	49	70	510	152,5	130	400	26	95	1-1/2	167,2
209,6	749	603	127	203	35	42	60	445	152	127	360	25	92	1-1/4	119,2
241,3	832	668	133,3	222	40	49	70	510	152,5	130	400	26	98	1-1/2	170,2
241,3	832	668	133,3	222	40	49	70	516	157	142	420	26	105	1-1/2	175,0
304,8	972	841	228,6	375	45	54	86	612	174,5	149	460	28	111	1-5/8	283,8
304,8	972	841	228,6	375	45	54	86	618	179,5	157	480	29	117	1-5/8	312,2
304,8	991	832	254	387	52	58	108	672	190,5	173,5	520	32	127	1-7/8	390,2
325,4	1060	908	266,7	400	52	58	117	688	192,5	175	540	34	127	1-7/8	437,2
325,4	1060	908	266,7	400	52	58	114	690	196	175	560	34	130	1-7/8	440,2
360,0	1020	860	220	370	52	58	125	720	235	190	600	34	141	1-7/8	682,2
370,0	1040	880	230	390	52	58	130	740	245	191	620	34	142	1-7/8	640,2
490,0	1300	1100	225	390	54	62	200	920	255	210	680	34	160	2	801,2
490,0	1300	1100	225	390	54	62	200	947	260	215	700	34	162	2	819,2

<sup>1</sup> Consulte os Departamentos de Engenharia / Comercial da FRM para disponibilidade e dimensional dos conjuntos com estas vedações.

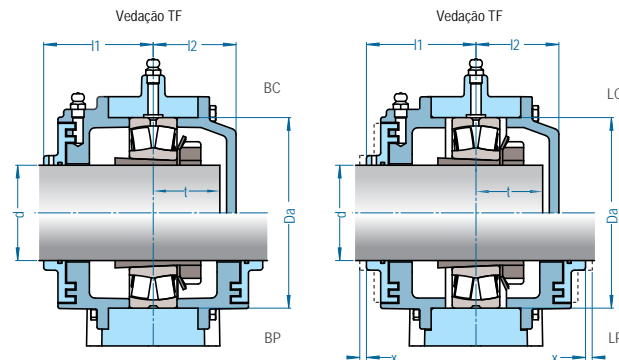
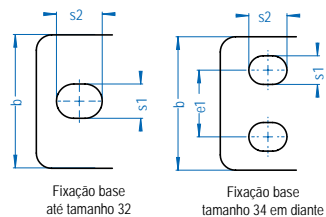
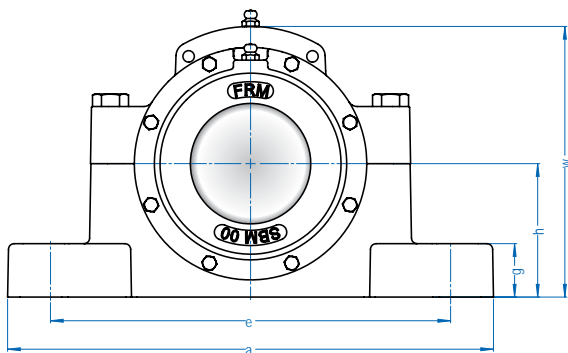


- Vedações opcionais: TFR, TFS, TFZ, TFZZ' e TFRR'.

Eixo Ød	Caixa	Montagem		Cargas (Kgf)		Limite Rotação RPM
		Rolamento	Bucha de Fixação	dinâmica Cr	estática Cor	
1-1/4	SBM 084	22208K	HE308	9650	9000	11000
	SBM 08	22208K	H308			
1-7/16	SBM 097	22209K	HA309	10200	9800	10000
1-1/2	SBM 098	22209K	HE309			
	SBM 09	22209K	H309			
1-11/16	SBM 101	22210K	HA310	10400	10800	9500
1-3/4	SBM 102	22210K	HE310			
	SBM 10	22210K	H310			
1-15/16	SBM 115	22211K	HA311	12500	12700	8500
2	SBM 11	22211K	H311			
	SBM 110	22211K	HE311			
2-3/16	SBM 12	22212K	H312	15600	16600	7500
	SBM 133	22213K	HA313			
2-1/4	SBM 134	22213K	HE313	19300	21600	7000
	SBM 13	22213K	H313			
2-7/16	SBM 157	22215K	HA315	21200	24000	6300
2-1/2	SBM 158	22215K	HE315			
	SBM 15	22215K	H315			
2-11/16	SBM 161	22216K	HA316	23600	27000	6000
2-3/4	SBM 162	22216K	HE316			
	SBM 16	22216K	H316			
2-15/16	SBM 175	22217K	HA317	28500	32500	5600
3	SBM 17	22217K	H317			
	SBM 170	22217K	HE317			
3-3/16	SBM 18	22218K	H318	32500	37500	5300
3-1/4	SBM 183	22218K	HA318			
	SBM 184	22218K	HE318			
3-1/4	SBM 194	22219K	HE319	38000	45000	4800
	SBM 19	22219K	H319			

Dimensão nominal (mm)														Paraf.	Peso (Kg)
h	a	e	e1	b	s1	s2	g	w	l1	l2	Da	x	t		
60,0	205	170	_	60	15	18	25	120	49,5	36	80	9	26	1/2	4,0
60,0	205	170	_	60	15	18	25	122	53	38	85	10	29	1/2	4,1
60,0	205	170	_	60	15	18	25	124	55	39	90	10	29	1/2	4,3
70,0	255	210	_	70	18	24	28	142	57,5	41	100	11	32	5/8	6,1
70,0	255	210	_	70	18	24	30	148	58,5	45	110	11	34	5/8	6,0
80,0	275	230	_	80	18	24	30	162	60	48	120	11	36	5/8	8,6
80,0	280	230	_	80	18	24	30	168	64	50	130	13	38	5/8	9,1
95,0	315	260	_	90	22	28	32	194	72	60	140	14	42	3/4	14,1
95,0	320	260	_	90	22	28	32	198	74,5	59	150	14	44	3/4	14,5
100,0	345	290	_	100	22	28	35	208	77,5	56	160	15	48	3/4	18,2
112,0	345	290	_	100	22	28	35	224	81	66	170	16	50	3/4	20,7

<sup>1</sup> Consulte os Departamentos de Engenharia / Comercial da FRM para disponibilidade e dimensional dos conjuntos com estas vedações.



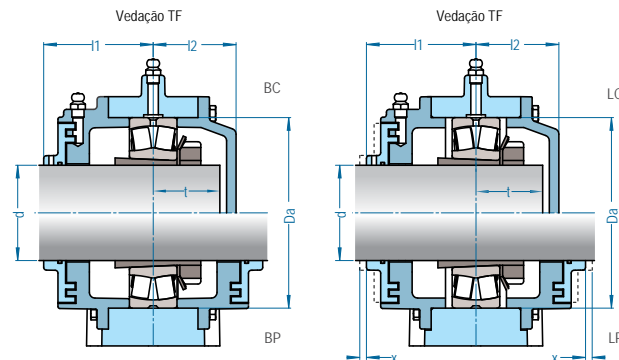
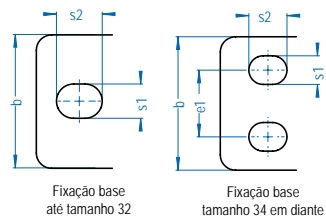
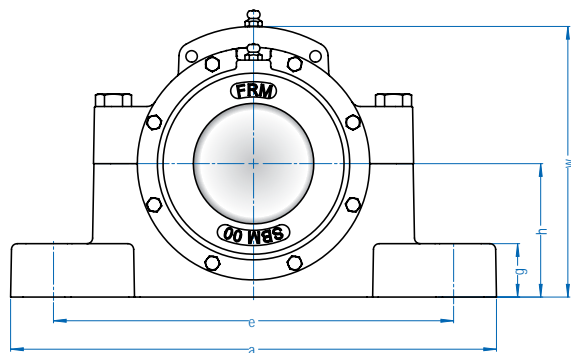
- Vedações opcionais: TFR, TFS, TFZ, TFZZ' e TFRR'.

Eixo Ød	Caixa	Montagem		Cargas (Kgf)		Limite Rotação RPM
		Rolamento	Bucha de Fixação	dinâmica Cr	estática Cor	
3-7/16	SBM 207	22220K	HA320			
3-1/2	SBM 208	22220K	HE320	42500	49000	4500
	SBM 20	22220K	H320			
	<b>90</b>					
3-15/16	SBM 22	22222K	H322			
	SBM 225	22222K	HA322	56000	64000	4000
4	SBM 220	22222K	HE322			
4-3/16	SBM 243	22224K	HA3124			
4-1/4	SBM 244	22224K	HE3124	63000	76500	3800
	SBM 24	22224K	H3124			
	<b>110</b>					
4-7/16	SBM 267	22226K	HA3126			
4-1/2	SBM 268	22226K	HE3126	73500	93000	3600
	SBM 26	22226K	H3126			
	<b>115</b>					
	<b>125</b>					
4-15/16	SBM 28	22228K	H3128			
5	SBM 285	22228K	HA3128	71000	90000	3200
	SBM 280	22228K	HE3128			
5-3/16	SBM 303	22230K	HA3130			
5-1/4	SBM 304	22230K	HE3130	85000	108000	3000
	SBM 30	22230K	H3130			
	<b>135</b>					
5-7/16	SBM 327	22232K	HA3132			
5-1/2	SBM 328	22232K	HE3132	100000	129000	2800
	SBM 32	22232K	H3132			
	<b>140</b>					
	<b>150</b>					
5-15/16	SBM 34	23134K	H3134			
	SBM 345	23134K	HA3134	104000	150000	2400
6	SBM 340	23134K	HE3134			
	<b>160</b>					
6-7/16	SBM 36	23136K	H3136			
	SBM 367	23136K	HA3136	120000	176000	2200
6-1/2	SBM 368	23136K	HE3136			
	<b>170</b>					
6-3/4	SBM 38	23138K	H3138			
	SBM 382	23138K	HE3138	137000	208000	2000
6-15/16	SBM 385	23138K	HA3138			
7	SBM 400	23140K	HE3140			
	SBM 40	23140K	H3140	160000	236000	1900
7-3/16	SBM 403	23140K	HA3140			
	<b>180</b>					

Dimensão nominal (mm)														Paraf.	Peso (Kg)
h	a	e	e1	b	s1	s2	g	w	l1	l2	Da	x	t		
112,0	380	320	-	110	25	30	40	230	85	67	180	16	54	7/8	22,9
125,0	410	350	-	120	25	30	45	265	90	72,5	200	16	58	7/8	27,7
140,0	410	350	-	120	25	30	45	280	96,5	77	215	18	60	7/8	32,2
150,0	445	380	-	130	30	40	50	302	105,5	82,5	230	21	64	1	41,8
150,0	500	420	-	150	35	42	50	313	111	85,5	250	21	68	1-1/4	48,4
160,0	530	450	-	160	35	42	60	334	119,5	90	270	21	74	1-1/4	59,9
170,0	550	470	-	160	35	42	60	360	126,5	97	290	24	76	1-1/4	66,8
170,0	510	430	100	180	28	35	70	360	130,5	102,5	280	24	80	1	64,5
180,0	530	450	110	190	28	35	75	380	133	107	300	23	86	1	76,5
190,0	560	480	120	210	28	35	80	399	139,5	112,5	320	23	92	1	92,6
210,0	610	510	130	230	35	42	85	440	145,5	118,5	340	23	96	1-1/4	117,2

<sup>1</sup> Consulte os Departamentos de Engenharia / Comercial da FRM para disponibilidade e dimensional dos conjuntos com estas vedações.



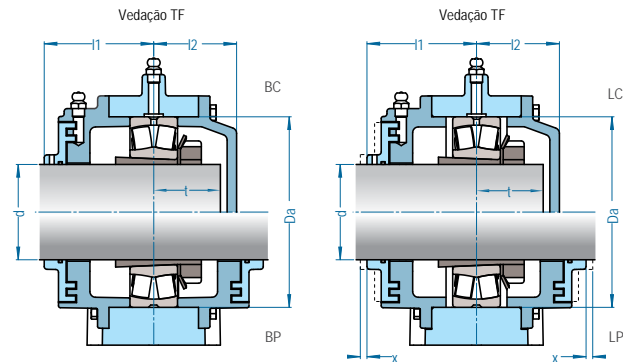
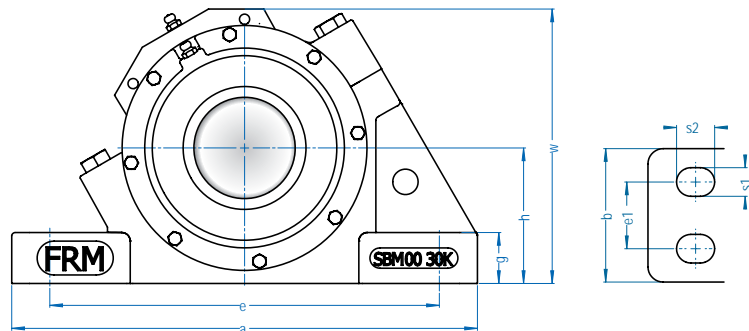


- Vedações opcionais: TFR, TFS, TFZ, TFZZ<sup>1</sup> e TFRR<sup>1</sup>.

Eixo Ød	Caixa	Montagem		Cargas (Kgf)		Limite Rotação RPM
		Rolamento	Bucha de Fixação	dinâmica C <sub>r</sub>	estática C <sub>or</sub>	
7-1/2	SBM 448	23144K	HE3144	180000	275000	1700
	SBM 44	23144K	H3144			
7-15/16	SBM 445	23144K	HA3144	208000	320000	1600
	SBM 487	23148K	HA3148			
8-1/2	SBM 488	23148K	HE3148	255000	390000	1400
	SBM 48	23148K	H3148			
9-7/16	SBM 527	23152K	HA3152	265000	425000	1300
	SBM 52	23152K	H3152			
9-1/2	SBM 528	23152K	HE3152	265000	425000	1300
	SBM 565	23156K	HA3156			
10	SBM 560	23156K	HE3156	320000	510000	1200
	SBM 56	23156K	H3156			
10-15/16	SBM 605	23160K	HA3160	375000	600000	1100
	SBM 600	23160K	HE3160			
11	SBM 60	23160K	H31360	425000	680000	1000
	SBM 647	23164K	HA3164			
11-1/2	SBM 648	23164K	HE3164	430000	695000	1000
	SBM 64	23164K	H3164			
12	SBM 680	23168K	HA3168	440000	710000	1000
	SBM 687	23168K	HE3168			
12-7/16	SBM 68	23168K	H3168	430000	695000	1000
	SBM 725	23172K	HA3172			
12-15/16	SBM 720	23172K	HE3172	440000	710000	1000
	SBM 72	23172K	H3172			
13-15/16	SBM 765	23176K	HA3176	465000	765000	950
	SBM 760	23176K	HE3176			
14	SBM 76	23176K	H3176	560000	930000	900
	SBM 80	23180K	H3180			
400	SBM 84	23184K	H3184	640000	1080000	800
	SBM 92	23192K	H3192			
450	SBM 96	23196K	H3196	695000	1200000	750

Dimensão nominal (mm)														Paraf.	Peso (Kg)
h	a	e	e1	b	s1	s2	g	w	i1	i2	Da	x	t		
220,0	640	540	140	240	35	42	90	462	154,5	128	370	26	102	1-1/4	132,0
240,0	700	600	150	260	35	42	95	500	164	140	400	27	106	1-1/4	165,0
260,0	770	650	160	280	42	48	100	550	173	150	440	22	118	1-1/2	200,0
280,0	790	670	160	280	42	48	105	580	172,5	153	460	22	120	1-1/2	235,0
300,0	830	710	190	310	42	48	110	624	189,5	159	500	30	134	1-1/2	269,4
320,0	880	750	200	330	42	48	112	682	213,5	200	540	26	144	1-1/2	296,4
350,0	1000	840	210	350	52	58	120	720	227	225	580	27	168	1-7/8	370,5
360,0	1020	860	220	370	52	58	125	745	229	225	600	34	172	1-7/8	415,2
370,0	1040	880	230	390	52	58	130	770	232,5	230	620	34	174	1-7/8	418,0
390,0	1118	965	235	395	56	64	127	826	264	218	650	29	200	2	647,9
425,0	1200	1035	251	419	56	68	127	935	280	271	700	29	200	2	608,0
530,0	1500	1270	240	420	76	84	160	1100	296	270	760	32	201	2-7/8	761,0
550,0	1530	1300	245	430	76	84	165	1100	308	275	790	34	205	2-7/8	778,1

<sup>1</sup> Consulte os Departamentos de Engenharia / Comercial da FRM para disponibilidade e dimensional dos conjuntos com estas vedações.



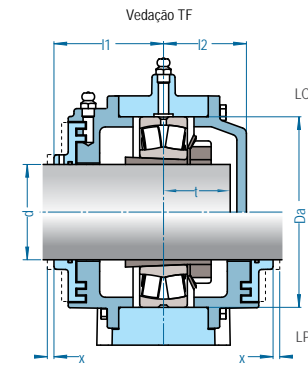
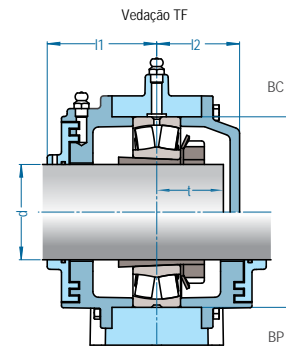
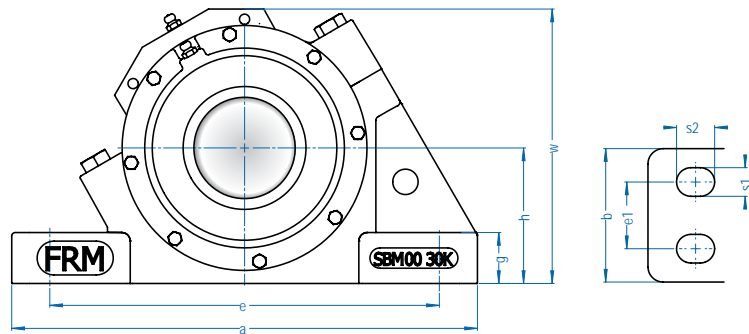
# SBM 00 30K

- Vedações opcionais: TFR, TFS, TFZ, TFZZ' e TFRR'.

Eixo Ød	Caixa	Montagem		Cargas (Kgf)		Limite Rotação RPM
		Rolamento	Bucha de Fixação	dinâmica Cr	estática Cor	
1-1/4	SBM 084 30K	22208K	HE308	9650	9000	11000
	SBM 08 30K	22208K	H308			
1-7/16	SBM 097 30K	22209K	HA309	10200	9800	10000
1-1/2	SBM 098 30K	22209K	HE309			
	SBM 09 30K	22209K	H309			
1-11/16	SBM 101 30K	22210K	HA310	10400	10800	9500
1-3/4	SBM 102 30K	22210K	HE310			
	SBM 10 30K	22210K	H310			
1-15/16	SBM 115 30K	22211K	HA311	12500	12700	8500
2	SBM 11 30K	22211K	H311			
	SBM 110 30K	22211K	HE311			
2-3/16	SBM 12 30K	22212K	H312	15600	16600	7500
	2-1/4	SBM 133 30K	22213K			
SBM 134 30K		22213K	HE313	19300	21600	7000
SBM 13 30K	22213K	H313				
2-7/16	SBM 157 30K	22215K	HA315	21200	24000	6300
2-1/2	SBM 158 30K	22215K	HE315			
	SBM 15 30K	22215K	H315			
2-11/16	SBM 161 30K	22216K	HA316	23600	27000	6000
2-3/4	SBM 162 30K	22216K	HE316			
	SBM 16 30K	22216K	H316			
2-15/16	SBM 175 30K	22217K	HA317	28500	32500	5600
3	SBM 17 30K	22217K	H317			
	SBM 170 30K	22217K	HE317			
3-3/16	SBM 18 30K	22218K	H318	32500	37500	5300
	3-1/4	SBM 183 30K	22218K			
SBM 184 30K		22218K	HE318			
3-1/4	SBM 194 30K	22219K	HE319	38000	45000	4800
	SBM 19 30K	22219K	H319			

Dimensão nominal (mm)															Paraf.	Peso (Kg)
h	a	e	e1	b	s1	s2	g	w	l1	l2	Da	x	t			
60,0	205	170	30	60	12	18	25	120	49,5	36	80	9	26	3/8	4,0	
60,0	205	170	30	60	12	18	25	122	53	38	85	10	29	3/8	4,1	
60,0	205	170	30	60	12	18	25	124	55	39	90	10	29	3/8	4,3	
70,0	255	210	35	70	15	18	28	142	57,5	41	100	11	32	1/2	6,1	
70,0	255	210	35	70	15	18	30	148	58,5	45	110	11	34	1/2	6,0	
80,0	275	230	40	80	15	18	30	162	60	48	120	11	36	1/2	8,6	
80,0	280	230	45	80	15	18	30	168	64	50	130	13	38	1/2	9,1	
95,0	315	260	55	90	18	24	32	194	72	60	140	14	42	5/8	14,1	
95,0	320	260	55	90	18	24	32	198	74,5	59	150	14	44	5/8	14,5	
100,0	345	290	55	100	18	24	35	208	77,5	56	160	15	48	5/8	18,2	
112,0	345	290	55	100	18	24	35	224	81	66	170	16	50	5/8	20,7	

1 Consulte os Departamentos de Engenharia / Comercial da FRM para disponibilidade e dimensional dos conjuntos com estas vedações.



# SBM 00 30K

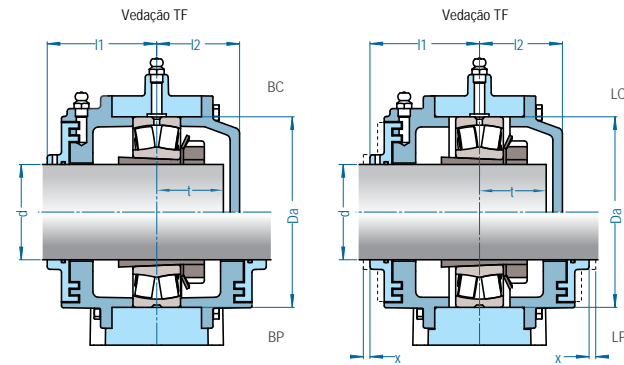
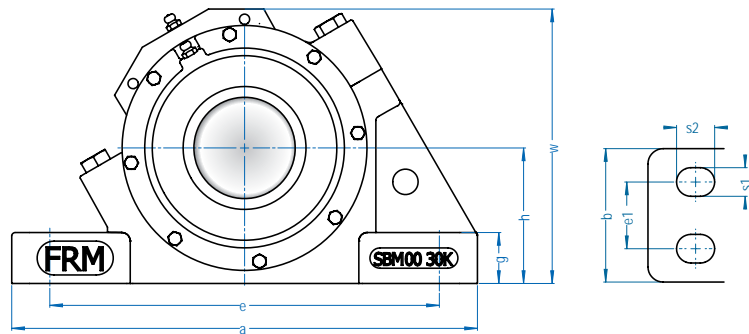


- Vedações opcionais: TFR, TFS, TFZ, TFZZ<sup>1</sup> e TFRR<sup>1</sup>.

Eixo Ød	Caixa	Montagem		Cargas (Kgf)		Limite Rotação RPM
		Rolamento	Bucha de Fixação	dinâmica C <sub>r</sub>	estática C <sub>or</sub>	
3-7/16	SBM 207 30K	22220K	HA320	42500	49000	4500
3-1/2		SBM 208 30K	HE320			
		SBM 20 30K	H320			
3-15/16 4	SBM 22 30K	22222K	H322	56000	64000	4000
		SBM 225 30K	HA322			
		SBM 220 30K	HE322			
4-3/16	SBM 243 30K	22224K	HA3124	63000	76500	3800
4-1/4		SBM 244 30K	HE3124			
		SBM 24 30K	H3124			
4-7/16	SBM 267 30K	22226K	HA3126	73500	93000	3600
4-1/2		SBM 268 30K	HE3126			
		SBM 26 30K	H3126			
4-15/16 5	SBM 28 30K	22228K	H3128	71000	90000	3200
		SBM 285 30K	HA3128			
		SBM 280 30K	HE3128			
5-3/16	SBM 303 30K	22230K	HA3130	85000	108000	3000
5-1/4		SBM 304 30K	HE3130			
		SBM 30 30K	H3130			
5-7/16	SBM 327 30K	22232K	HA3132	100000	129000	2800
5-1/2		SBM 328 30K	HE3132			
		SBM 32 30K	H3132			
5-15/16 6	SBM 34 30K	23134K	H3134	104000	150000	2400
		SBM 345 30K	HA3134			
		SBM 340 30K	HE3134			
6-7/16	SBM 36 30K	23136K	H3136	120000	176000	2200
6-1/2		SBM 367 30K	HA3136			
		SBM 368 30K	HE3136			
6-3/4	SBM 38 30K	23138K	H3138	137000	208000	2000
6-15/16		SBM 382 30K	HE3138			
		SBM 385 30K	HA3138			

Dimensão nominal (mm)														Paraf.	Peso (Kg)
h	a	e	e1	b	s1	s2	g	w	l1	l2	Da	x	t		
112,0	380	320	60	110	22	28	40	230	85	67	180	16	54	3/4	22,9
125,0	410	350	70	120	22	28	45	265	90	72,5	200	16	58	3/4	27,7
140,0	410	350	70	120	22	28	45	280	96,5	77	215	18	60	3/4	32,2
150,0	445	380	82	130	25	30	50	302	105,5	82,5	230	21	64	7/8	41,8
150,0	500	420	85	150	28	35	50	313	111	85,5	250	21	68	1	48,4
160,0	530	450	95	160	28	35	60	334	119,5	90	270	21	74	1	59,9
170,0	550	470	95	160	28	35	60	360	126,5	97	290	24	76	1	66,8
170,0	510	430	100	180	28	35	70	360	130,5	102,5	280	24	80	1	64,5
180,0	530	450	110	190	28	35	75	380	133	107	300	23	86	1	76,5
190,0	560	480	120	210	28	35	80	399	139,5	112,5	320	23	92	1	92,6

<sup>1</sup> Consulte os Departamentos de Engenharia / Comercial da FRM para disponibilidade e dimensional dos conjuntos com estas vedações.



# SBM 00 30K



- Vedações opcionais: TFR, TFS, TFZ, TFZZ<sup>1</sup> e TFRR<sup>1</sup>.

pol.	Eixo Ød		Caixa	Montagem		Cargas (Kgf)		Limite Rotação RPM	
	mm			Rolamento	Bucha de Fixação	dinâmica C <sub>r</sub>	estática C <sub>or</sub>		
7	180		SBM 400 30K	23140K	HE3140	160000	236000	1900	
7-3/16			SBM 40 30K	23140K	H3140				
			SBM 403 30K	23140K	HA3140				
7-1/2	200		SBM 448 30K	23144K	HA3144	180000	275000	1700	
7-15/16			SBM 44 30K	23144K	H3144				
			SBM 445 30K	23144K	HE3144				
8-7/16	220		SBM 487 30K	23148K	HA3148	208000	320000	1600	
8-1/2			SBM 488 30K	23148K	HE3148				
			SBM 48 30K	23148K	H3148				
9-7/16	240		SBM 527 30K	23152K	HA3152	255000	390000	1400	
9-1/2			SBM 52 30K	23152K	H3152				
			SBM 528 30K	23152K	HE3152				
9-15/16	260		SBM 565 30K	23156K	HA3156	265000	425000	1300	
10			SBM 560 30K	23156K	HE3156				
			SBM 56 30K	23156K	H3156				
10-15/16	280		SBM 605 30K	23160K	HA3160	320000	510000	1200	
11			SBM 600 30K	23160K	HE3160				
			SBM 60 30K	23160K	H3160				
11-7/16	300		SBM 647 30K	23164K	HA3164	375000	600000	1100	
11-1/2			SBM 648 30K	23164K	HE3164				
			SBM 64 30K	23164K	H3164				
12	320		SBM 680 30K	23168K	HE3168	425000	680000	1000	
12-7/16			SBM 687 30K	23168K	HA3168				
			SBM 68 30K	23168K	H3168				
12-15/16	340		SBM 725 30K	23172K	HA3172	430000	695000	1000	
13			SBM 720 30K	23172K	HE3172				
			SBM 72 30K	23172K	H3172				
13-15/16	360		SBM 765 30K	23176K	HA3176	440000	710000	1000	
14			SBM 760 30K	23176K	HE3176				
			SBM 76 30K	23176K	H3176				
	380		SBM 80 30K	23180K	H3180	465000	765000	950	
		400		SBM 84 30K	23184K	H3184	560000	930000	900
			430		SBM 92 30K	23192K	H3192	640000	1080000
	450				SBM 96 30K	23196K	H3196	695000	1200000

Dimensão nominal (mm)															Paraf.	Peso (Kg)
h	a	e	e1	b	s1	s2	g	w	l1	l2	Da	x	t			
210,0	610	510	130	230	35	42	85	440	145,5	118,5	340	23	96	1-1/4	117,2	
220,0	640	540	140	240	35	42	90	462	154,5	128	370	26	102	1-1/4	158,7	
240,0	700	600	150	260	35	42	95	500	164	140	400	27	106	1-1/4	154,5	
260,0	770	650	160	280	42	48	100	550	173	150	440	22	118	1-1/2	161,5	
280,0	790	670	160	280	42	48	105	580	172,5	153	460	22	120	1-1/2	166,1	
300,0	830	710	190	310	42	48	110	624	189,5	159	500	30	134	1-1/2	269,4	
320,0	880	750	200	330	42	48	112	682	213,5	200	540	26	144	1-1/2	296,4	
350,0	1000	840	210	350	52	58	120	720	227	225	580	27	168	1-7/8	370,5	
360,0	1020	860	220	370	52	58	125	745	229	225	600	34	172	1-7/8	415,2	
370,0	1040	880	230	390	52	58	130	770	232,5	230	620	34	174	1-7/8	418,0	
390,0	1118	965	235	395	56	64	127	826	264	218	650	29	200	2	650,0	
425,0	1200	1035	251	419	56	68	127	935	280	271	700	29	200	2	608,0	
530,0	1500	1270	240	420	76	84	160	1100	296	270	760	32	201	2-7/8	761,0	
550,0	1530	1300	245	430	76	84	165	1100	308	275	790	34	205	2-7/8	778,1	

<sup>1</sup> Consulte os Departamentos de Engenharia / Comercial da FRM para disponibilidade e dimensional dos conjuntos com estas vedações.

mancais  
**SONL**  
**SOFN**



## Mancais SONL | SOFN



Os mancais SONL **FRM** e SOFN **FRM** foram projetados para trabalhar em altas rotações e altas temperaturas e para suportarem cargas perpendiculares à base. A linha SONL **FRM** é constituída de uma caixa bipartida sem tampas laterais, e a SOFN **FRM** possui caixa bipartida montada com duas tampas laterais inteiriças.

As linhas SONL **FRM** e SOFN **FRM** são intercambiáveis, desde que se atente às condições de projeto do equipamento em que serão utilizadas devido às suas diferenças construtivas.

As séries SONL **FRM** e SOFN **FRM** montadas com rolamentos de furo cônico e bucha de fixação são:  
SONL 500 / SOFN 500: 222(00)K;  
SONL 600 / SOFN 600: 223(00)K.

As séries SONL **FRM** e SOFN **FRM** montadas com rolamentos de furo cilíndrico são:  
SONL 200 / SOFN 200: 222(00);  
SONL 300 / SOFN 300: 223(00).



“ **FRM** , a mais completa linha original em conjuntos de rolamentos e mancais para aplicação industrial, agrícola e alimentícia.”



## Características da linha SONL | SOFN FRM



Como padrão os mancais Plummer Block SONL **FRM** e SOFN **FRM** são fabricados em ferro fundido cinzento, com 4 furos de fixação em base vazada.

Outros materiais e base maciça são opcionais e devem ser especificados conforme tabela 97.

Tipo	Nomenclatura	Exemplo
Ferro fundido nodular	SO..D	SONLD 524
Aço fundido	SO..S	SOFNS 524
Base maciça	SSO..	SSONL 524

tabela 97 - Nomenclatura dos opcionais

### Capacidade de carga

A tabela de capacidade de carga da linha SONL **FRM** e SOFN **FRM** (tabela 98) considera os mancais fundidos em ferro cinzento. Consulte os Departamentos de Engenharia / Comercial da **FRM** para obter mais informações de capacidades de carga das caixas com configurações diferenciadas.

### Forma construtiva

A escolha da forma construtiva dos mancais Plummer Block **FRM** depende de sua aplicação. Consulte "Formas Construtivas" na página 355 para mais detalhes sobre tipos/aplicações.

### Vedações

Os mancais Plummer Block SONL **FRM** e SOFN **FRM** são fornecidos com a vedação tipo defletor TSO.

**TSO** (anéis defletores)

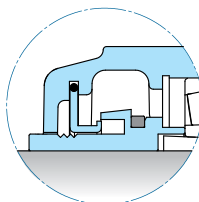


figura 111 - Vedação TSO

Consulte "Vedações" na página 358 para mais detalhes sobre as características, tipos e aplicações.

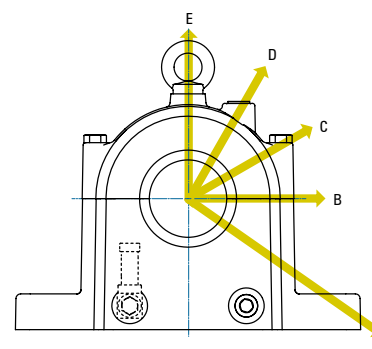


figura 112 - SONL

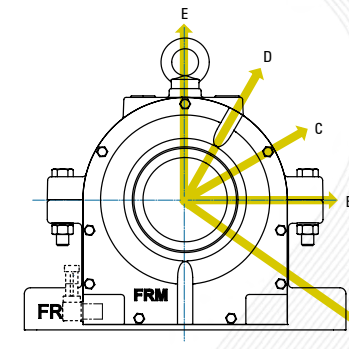


figura 113 - SOFN

SO				A	B	C	D	E
				55°	90°	120°	150°	180°
512	212	610	310	390	160	110	100	130
513	213	611	311	390	160	110	100	130
515	215	612	312	450	180	120°	110	150
517	217	614	314	690	260	190	180	230
518	218			900	350	250	230	300
519	219	616	316	990	390	270	250	330
520	220			1080	450	300	280	360
522	222			1260	500	350	320	420
		618	318	1500	600	420	380	500
524	224	620	320	2100	780	580	540	700
526	226			2550	980	700	650	850
528	228	622	322	2550	1020	700	650	850
530	230	624	324	3000	1230	830	770	1000
532	232	626	326	3000	1230	830	770	1000
534	234			3360	1330	940	860	1120
		628	328	3750	1530	1040	960	1250
536	236	630	330	3750	1530	1040	960	1250
538	238	632	332	3750	1530	1040	960	1250
540	240	634	334	4950	2000	1380	1270	1650
544	244	636	336	6350	2550	1750	1600	2100
548	248			6350	2550	1750	1600	2100

tabela 98 - Carga estática de ruptura

unidade: kN

## Montagem

A fixação da base da caixa à superfície de apoio, bem como a união entre a base e a tampa dos mancais Plummer Block SONL **FRM** e SOFN **FRM** devem respeitar os parafusos e torques definidos na tabela 99.

SO	Torque de aperto			
	Tampa		Base	
	Paraf. (1)	Torque	Paraf. (1)	Torque
512 212 610 310	M10	50	M16	150
513 213 611 311	M10	50	M16	150
515 215 612 312	M10	50	M16	150
517 217 614 314	M10	50	M20	385
518 218	M12	80	M20	385
519 219 616 316	M12	80	M20	385
520 220	M12	80	M24	665
522 222	M12	80	M24	665
618 318	M16	80	M24	665
524 224 620 320	M16	150	M24	665
526 226	M16	150	M24	665
528 228 622 322	M20	200	M30	1310
530 230 624 324	M20	200	M30	1310
532 232 626 326	M20	200	M30	1310
534 234	M24	350	M30	1310
628 328	M24	350	M30	1310
536 236 630 330	M24	350	M30	1310
538 238 632 332	M24	350	M36	2280
540 240 634 334	M24	350	M36	2280
544 244 636 336	M24	350	M36	2280
548 248	M30	400	M36	2280

(1) Parafuso de união classe 8.8

tabela 99 – Torque de aperto dos parafusos

unidade: Nm

## Lubrificação

Os mancais Plummer Block SONL **FRM** e SOFN **FRM** possuem anel pescador e caixa de óleo na parte inferior, a fim de utilizar banho de óleo como lubrificação. O nível estático máximo e mínimo consta nas tabelas dimensionais e o volume de óleo varia de acordo com a tabela 100.

Ambas as linhas podem ser fornecidas com: visor tipo cachimbo para óleo, câmara de refrigeração e termômetro, mediante solicitação especial.

Consulte “Lubrificação” na página 370 para mais detalhes sobre tipos/aplicação.

SO	Volume de óleo (1)	
	mínimo	máximo
212 512 310 610	0,25	0,27
213 513 311 611	0,27	0,30
215 515 312 612	0,30	0,36
217 517 314 614	0,30	0,40
218 518	0,30	0,50
220 520	0,40	0,60
318 618	0,50	0,80
222 522	0,60	0,90
224 524 320 620	0,90	1,30
226 526	0,90	1,40
228 528 322 622	1,00	1,50
230 530 324 624	1,00	1,70
232 532 326 626	1,30	2,00
328 628	2,00	3,00
234 534	2,50	3,50
236 536 330 630	2,90	4,20
238 538	3,10	4,50
240 540 334 634	3,00	4,50
244 544 336 636	3,80	5,80
248 548	4,80	6,90

(1) Para rolamentos das séries 220(00)

tabela 100 – Quantidade inicial de óleo

unidade: L

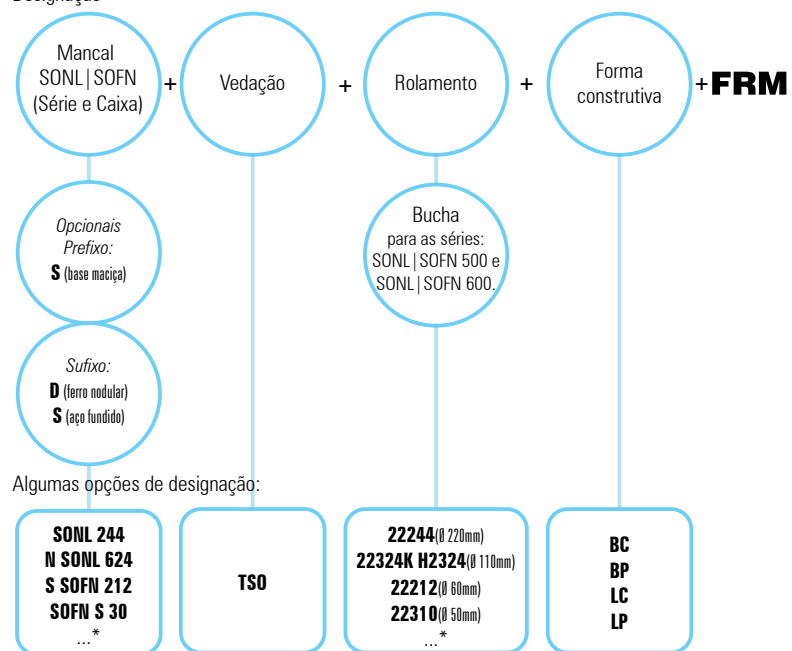




### Como solicitar o seu conjunto de mancal SONL **FRM** e SOFN **FRM**:

Caso não sejam fornecidas todas as informações necessárias, o mancal será fabricado em sua forma padrão (ferro fundido cinzento com 4 furos de fixação em base vazada e vedação TSO).

#### Designação



\* - Consulte dimensional técnico da respectiva série escolhida; em caso de dúvidas, consulte os Departamentos de Engenharia / Comercial da **FRM**.

#### Exemplos de nomenclatura de conjuntos SONL **FRM** e SOFN **FRM**:

##### **SONL 244 TSO 22244 LP FRM**

(mancal SONL 244 para eixo Ø220mm | vedação TSO | rolamento 22244 | tampa SONL C livre)

##### **SONLD 624 TSO 22324K H2324 BP FRM**

(mancal SONL 624, ferro nodular para eixo Ø110mm | vedação TSO | rolamento 22324K, bucha H2324 | tampa SONL C bloqueada)

##### **SOFN 538 TSO 22238K H3138 BP FRM**

(mancal SOFN 538 para eixo Ø170mm | vedação TSO | rolamento 22238K, bucha H3138 | tampa SOFN C bloqueada)

##### **SSOFN S 616 TSO 22316K H2316 BC FRM**

(mancal SOFN 616, base maciça, aço fundido para eixo Ø70mm | vedação TSO | rolamento 22316K, bucha H2316 | tampa SOFN CE bloqueada)

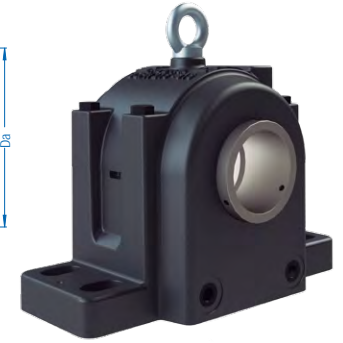
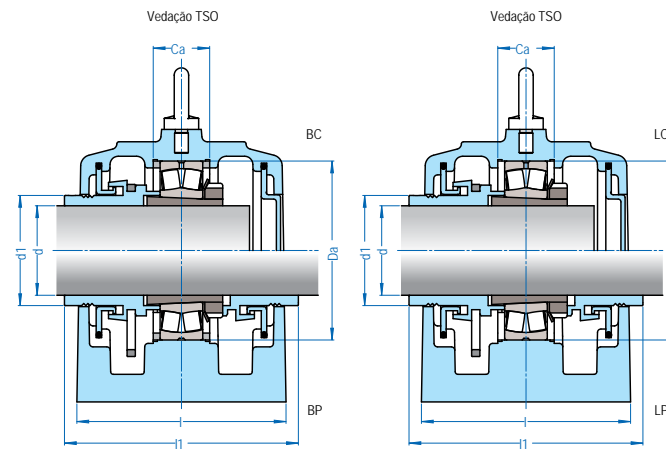
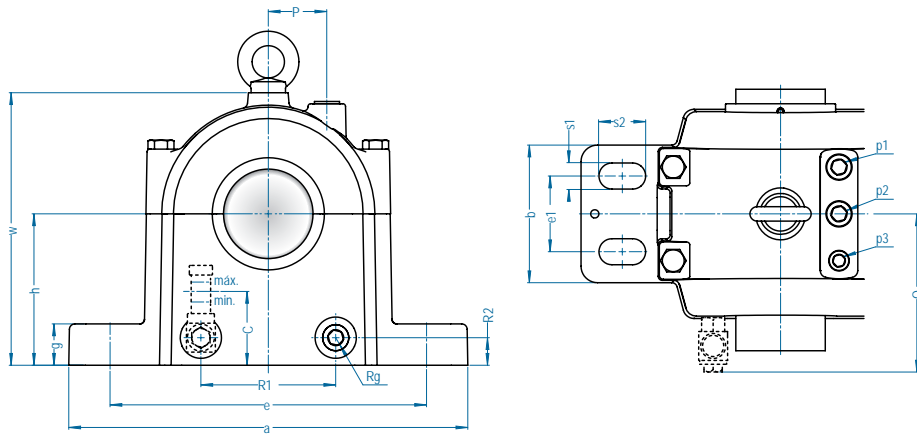
série	pág.
SONL 500	481
SONL 200	483
SONL 600	485
SONL 300	487



série	pág.
SOFN 500	489
SOFN 200	491
SOFN 600	493
SOFN 300	495





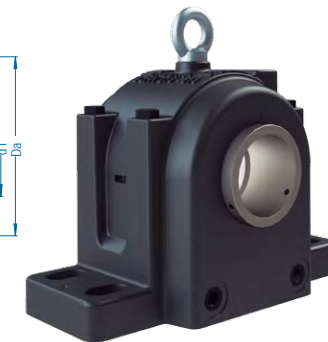
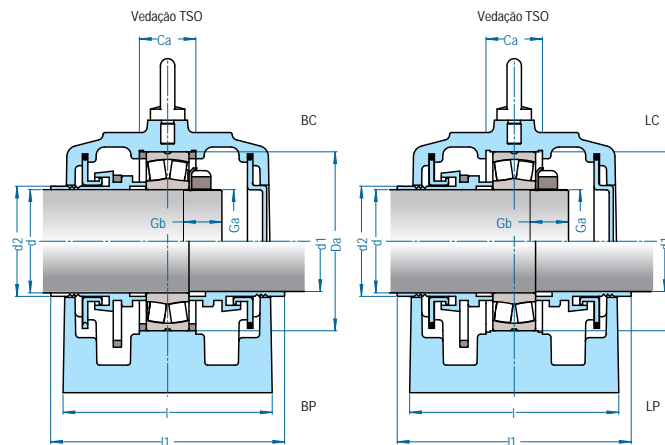
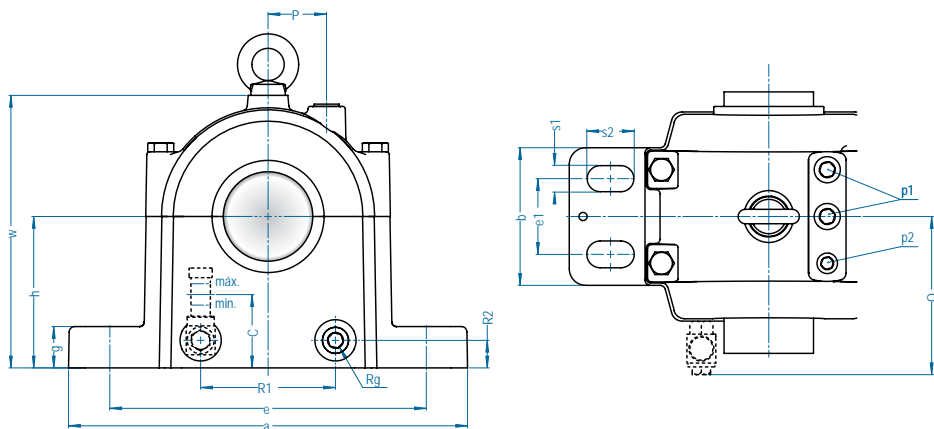


# SONL 500

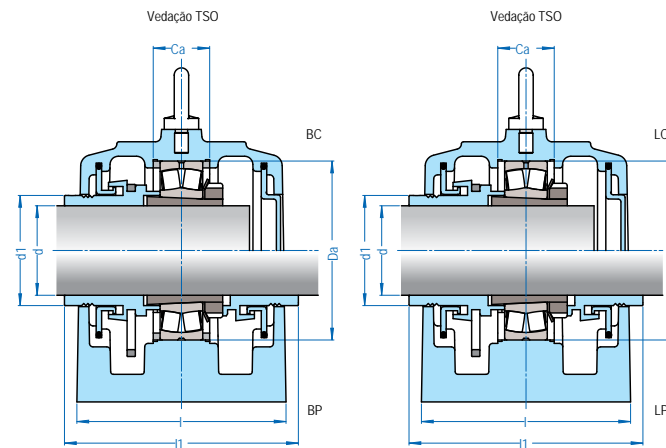
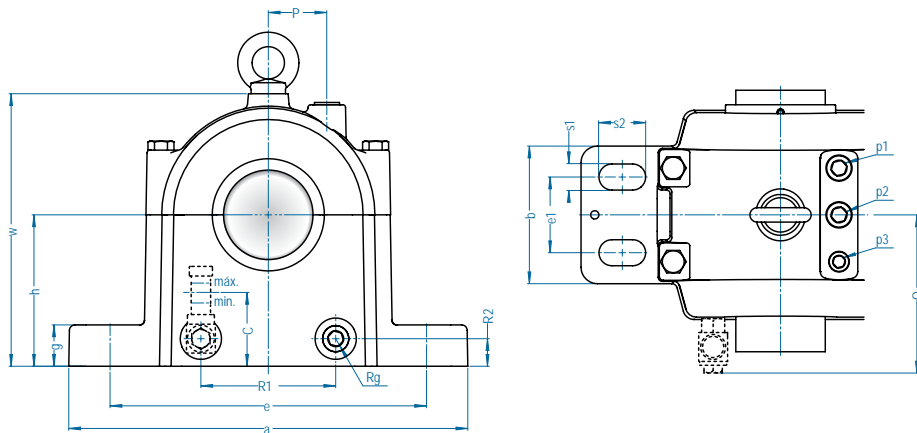
Eixo Ød mm	Mancal	Montagem			Cargas (kgf)		Limite Rotação RPM	Dimensão nominal (mm)																				Roscas			Paraf.	Olhal	C (óleo)		Peso (kg)
		Rolamento	Bucha de Fixação	Anel de Bloqueio	dinâmica C <sub>r</sub>	estática C <sub>or</sub>		h	a	e	e1	b	s1	s2	g	w	l	I1	Ca	Da	R1	R2	O	P	d1	Rg	p1	p2	nível min	nível máx					
55	SONL 512	22212K	H312	2 FRB 3/110	15600	16600	7500	95,0	270	210	50	92	19	30	30	168	145	150	34	110	75	20	128	40	68	1/2 NPT	1/2 NPT	3/8 BSP	M16	M10	33	53	16,0		
60	SONL 513	22213K	H313	2 FRB 3/120	19300	21600	7000	100,0	290	233	50	95	19	33	30	180	148	155	37	120	85	20	130	40	75	1/2 NPT	1/2 NPT	3/8 BSP	M16	M10	37	53	17,0		
65	SONL 515	22215K	H315	2 FRB 5/130	21200	24000	6300	110,0	290	230	55	100	19	34	30	198	152	170	41	130	98	20	132	42,5	80	1/2 NPT	1/2 NPT	3/8 BSP	M16	M10	40	60	17,2		
75	SONL 517	22217K	H317	2 FRB 5/150	28500	32500	5600	125,0	330	260	60	110	24	40	35	230	163	180	46	150	118	22	138	47,5	96	1/2 NPT	1/2 NPT	3/8 BSP	M20	M10	48	63	24,3		
80	SONL 518	22218K	H318	2 FRB 5/160	32500	37500	5300	135,0	360	290	70	120	24	40	45	245	170	190	50	160	128	22	142	50	100	1/2 NPT	1/2 NPT	3/8 BSP	M20	M12	48	68	31,0		
85	SONL 519	22219K	H319	2 FRB 5/170	38000	45000	4800	140,0	360	290	80	135	24	40	40	255	180	200	53	170	136	22	146	50	105	1/2 NPT	1/2 NPT	3/8 BSP	M20	M12	50	70	36,0		
90	SONL 520	22220K	H320	2 FRB 7/180	42500	49000	4500	145,0	400	320	75	130	26	32	50	270	186	206	60	180	144	22	150	50	110	3/4 NPT	1/2 NPT	1/2 NPT	M24	M12	53	70	39,0		
100	SONL 522	22222K	H322	2 FRB 9/200	56000	64000	4000	160,0	420	347	75	145	28	45	50	290	213	229	71	200	162	23	163	55	120	3/4 NPT	1/2 NPT	1/2 NPT	M24	M12	53	77	51,5		
110	SONL 524	22224K	H3124	2 FRB 12/215	63000	76500	3800	170,0	420	347	90	170	28	45	55	315	245	276	82	215	178	25	179	55	135	3/4 NPT	1/2 NPT	1/2 NPT	M24	M16	63	80	66,7		
115	SONL 526	22226K	H3126	2 FRB 11/230	73500	93000	3600	180,0	450	377	100	180	28	40	60	335	255	270	86	230	192	25	184	60	145	3/4 NPT	1/2 NPT	1/2 NPT	M24	M20	63	85	81,0		
125	SONL 528	22228K	H3128	2 FRB 11/250	71000	90000	3200	190,0	500	415	100	190	35	45	65	355	260	280	90	250	200	26	187	65	160	3/4 NPT	1/2 NPT	3/4 NPT	M30	M20	63	85	97,0		
135	SONL 530	22230K	H3130	2 FRB 10/270	85000	108000	3000	200,0	540	450	115	190	35	50	65	375	260	280	93	270	220	26	187	65	170	3/4 NPT	1/2 NPT	3/4 NPT	M30	M20	63	90	107,2		
140	SONL 532	22232K	H3132	2 FRB 12/290	100000	129000	2800	215,0	560	470	120	205	35	50	65	406	278	316	104	290	252	26	196	65	178	3/4 NPT	1/2 NPT	3/4 NPT	M30	M20	68	95	128,0		
150	SONL 534	22234K	H3134	2 FRB 14/310	112000	146000	2600	235,0	610	515	130	230	35	55	70	440	310	350	114	310	268	41	215	85	195	3/4 NPT	1/2 NPT	3/4 NPT	M30	M24	80	105	180,0		
160	SONL 536	22236K	H3136	2 FRB 14/320	118000	156000	2600	245,0	650	545	150	240	35	65	75	455	320	360	114	320	278	41	220	85	205	3/4 NPT	1/2 NPT	3/4 NPT	M30	M24	83	115	202,0		
170	SONL 538	22238K	H3138	2 FRB 14/340	127000	170000	2400	260,0	720	590	150	250	42	70	85	480	330	370	120	340	298	41	225	85	220	3/4 NPT	1/2 NPT	3/4 NPT	M36	M24	88	120	236,0		
180	SONL 540	22240K	H3140	2 FRB 14/360	146000	193000	2200	275,0	730	600	160	260	42	70	85	510	338	378	126	360	320	41	229	85	227	3/4 NPT	1/2 NPT	3/4 NPT	M36	M24	88	125	249,0		
200	SONL 544	22244K	OH3144	2 FRB 14/400	176000	236000	2000	305,0	820	670	180	280	42	80	95	565	358	404	136	400	360	41	239	105	255	3/4 NPT	1/2 NPT	3/4 NPT	M36	M24	98	140	343,0		

Esta linha permite montagens para eixos com diâmetros em polegadas.  
Consulte os Departamentos de Engenharia / Comercial da FRM para verificar as medidas disponíveis e especificar os componentes.

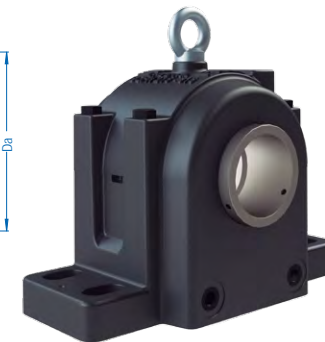
# SONL 200



Eixo Ød mm	Mancal	Montagem				Cargas (k gf)		Limite Rotação RPM	Dimensão nominal (mm)																			Roscas		C (óleo)		Peso (kg)					
		Rolamento	Porca	Arruela	Anel de Bloqueio	dinâmica C <sub>r</sub>	estática C <sub>0r</sub>		h	a	e	e1	b	s1	s2	g	w	l	l1	Ca	Da	R1	R2	O	P	d1	d2	Ga	Gb	Rg	p1		p2	Paraf	Olhal	nível min	nível máx
60	SONL 212	22212	KM12	MB12	2 FRB 3/110	15600	16600	7500	95,0	270	210	50	92	19	30	30	168	145	150	34	110	75	20	128	40	58	68	M60x2	17	1/2 NPT	1/2 NPT	3/8 BSP	M16	M10	33	53	16,0
65	SONL 213	22213	KM13	MB13	2 FRB 3/120	19300	21600	7000	100,0	290	233	50	95	19	33	30	180	148	155	37	120	85	20	130	40	63	75	M65x2	17	1/2 NPT	1/2 NPT	3/8 BSP	M16	M10	37	53	16,0
75	SONL 215	22215	KM15	MB15	2 FRB 5/130	21200	24000	6300	110,0	290	230	55	100	19	34	30	198	152	170	41	130	98	20	132	43	73	80	M75x2	19	1/2 NPT	1/2 NPT	3/8 BSP	M16	M10	40	60	17,0
85	SONL 217	22217	KM17	MB17	2 FRB 5/150	28500	32500	5600	125,0	330	260	60	110	24	40	35	230	163	180	46	150	118	22	138	48	83	96	M85x2	24	1/2 NPT	1/2 NPT	3/8 BSP	M20	M10	48	63	24,0
90	SONL 218	22218	KM18	MB18	2 FRB 5/160	32500	37500	5300	135,0	360	290	70	120	24	40	45	245	170	190	50	160	128	22	142	50	88	100	M90x2	24	1/2 NPT	1/2 NPT	3/8 BSP	M20	M12	48	68	31,0
95	SONL 219	22219	KM19	MB19	2 FRB 5/170	38000	45000	4800	140,0	360	290	80	135	24	40	40	255	180	200	53	170	136	22	146	50	93	105	M95x2	24	1/2 NPT	1/2 NPT	3/8 BSP	M20	M12	50	70	36,0
100	SONL 220	22220	KM20	MB20	2 FRB 7/180	42500	49000	4500	145,0	400	320	75	130	26	32	50	270	186	206	60	180	144	22	150	50	98	110	M100x2	26	3/4 NPT	1/2 NPT	1/2 NPT	M24	M12	53	70	38,8
110	SONL 222	22222	KM22	MB22	2 FRB 9/200	56000	64000	4000	160,0	420	347	75	145	28	45	50	290	213	229	71	200	162	23	163	55	108	120	M110x2	28	3/4 NPT	1/2 NPT	1/2 NPT	M24	M12	53	77	51,0
120	SONL 224	22224	KM24	MB24	2 FRB 12/215	63000	76500	3800	170,0	420	347	90	170	28	32	55	315	245	276	82	215	178	25	180	55	118	135	M120x2	29	3/4 NPT	1/2 NPT	1/2 NPT	M24	M16	63	80	65,5
130	SONL 226	22226	KM26	MB26	2 FRB 11/230	73500	93000	3600	180,0	450	377	100	180	28	40	60	335	255	270	86	230	192	25	184	60	128	145	M130x2	31	3/4 NPT	1/2 NPT	1/2 NPT	M24	M20	63	85	80,6
140	SONL 228	22228	KM28	MB28	2 FRB 11/250	71000	90000	3200	190,0	500	415	100	190	35	45	65	355	260	280	90	250	200	26	187	65	138	160	M140x2	32	3/4 NPT	1/2 NPT	3/4 NPT	M30	M20	63	85	97,0
150	SONL 230	22230	KM30	MB30	2 FRB 10/270	85000	108000	3000	200,0	540	450	115	190	35	50	65	375	260	280	93	270	220	26	187	65	148	170	M150x2	34	3/4 NPT	1/2 NPT	3/4 NPT	M30	M20	63	90	107,0
160	SONL 232	22232	KM32	MB32	2 FRB 12/290	100000	129000	2800	215,0	560	470	120	205	35	50	65	406	278	316	104	290	252	26	196	65	158	178	M160x3	36	3/4 NPT	1/2 NPT	3/4 NPT	M30	M20	68	95	128,0
170	SONL 234	22234	KM34	MB34	2 FRB 14/310	112000	146000	2600	235,0	610	515	130	230	35	55	70	440	310	350	114	310	268	41	215	85	168	195	M170x3	38	3/4 NPT	1/2 NPT	3/4 NPT	M30	M24	80	105	180,0
180	SONL 236	22236	KM36	MB36	2 FRB 14/320	118000	156000	2600	245,0	650	545	150	240	35	65	75	455	320	360	114	320	278	41	220	85	177	205	M180x3	39	3/4 NPT	1/2 NPT	3/4 NPT	M30	M24	83	115	202,0
190	SONL 238	22238	KM38	MB38	2 FRB 14/340	127000	170000	2400	260,0	720	590	150	250	42	70	85	480	330	370	120	340	298	41	225	85	188	220	M190x3	40	3/4 NPT	1/2 NPT	3/4 NPT	M36	M24	88	120	236,0
200	SONL 240	22240	KM40	MB40	2 FRB 14/360	146000	193000	2200	275,0	730	600	160	260	42	70	85	510	338	378	126	360	320	41	225	85	198	227	M200x3	41	3/4 NPT	1/2 NPT	3/4 NPT	M36	M24	88	125	248,9
220	SONL 244	22244	KM44	MB44	2 FRB 14/400	176000	236000	2000	305,0	820	670	180	280	42	80	95	565	358	404	136	400	360	41	239	105	218	255	Tr220x4	45	3/4 NPT	1/2 NPT	3/4 NPT	M36	M24	98	140	343,0
240	SONL 248	22248	KM48	MB48	2 FRB 14/440	220000	300000	1800	340,0	900	740	190	290	42	80	100	625	368	420	148	440	400	41	244	110	238	270	Tr240x4	49	3/4 NPT	1/2 NPT	3/4 NPT	M36	M24	113	155	433,0

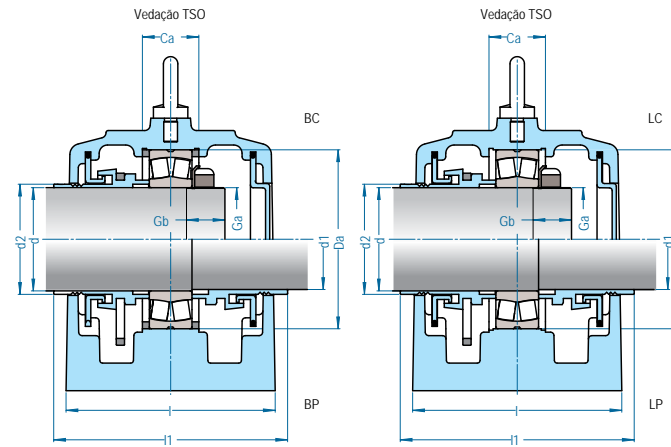
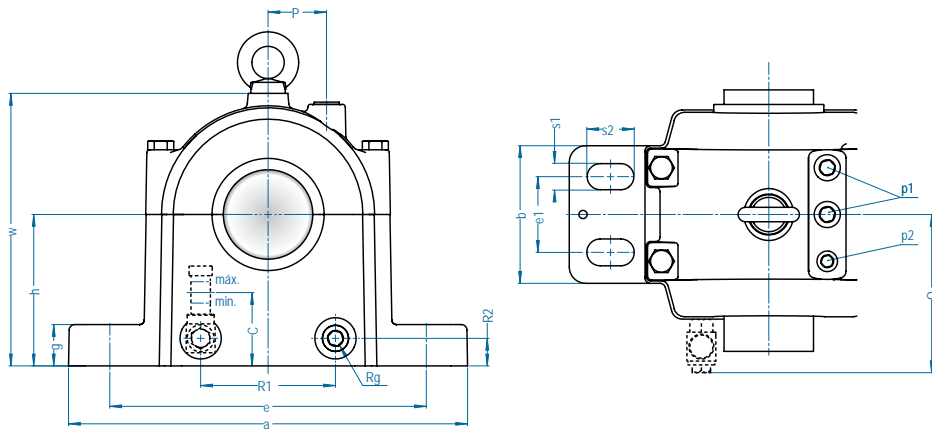


# SONL 600

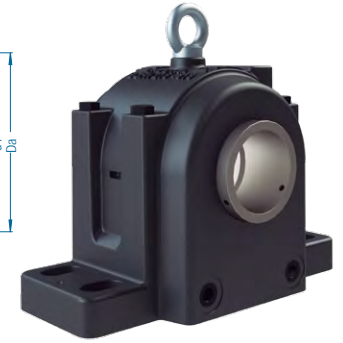


Eixo Ød mm	Mancal	Montagem			Cargas (kgf)		Limite Rotação RPM	Dimensão nominal (mm)																				Roscas			Paraf.	Olhal	C (óleo)		Peso (kg)
		Rolamento	Bucha de Fixação	Anel de Bloqueio	dinâmica C <sub>r</sub>	estática C <sub>or</sub>		h	a	e	e1	b	s1	s2	g	w	l	l1	Ca	Da	R1	R2	O	P	d1	Rg	p1	p2	nível mín	nível máx					
45	SONL 610	22310K	H2310	2 FRB 3/110	22000	22400	6300	95,0	270	210	50	92	19	30	30	168	145	150	46	110	75	20	128	40	58	1/2 NPT	1/4 NPT	3/8 BSP	M16	M10	33	53	16,0		
50	SONL 611	22311K	H2311	2 FRB 3/120	27000	28000	5600	100,0	290	233	50	95	19	33	30	180	148	155	49	120	85	20	130	40	65	1/2 NPT	1/4 NPT	3/8 BSP	M16	M10	37	53	17,0		
55	SONL 612	22312K	H2312	2 FRB 5/130	31000	33500	5300	110,0	290	230	55	100	19	34	30	198	152	170	56	130	98	20	132	42,5	70	1/2 NPT	1/4 NPT	3/8 BSP	M16	M10	40	60	17,2		
60	SONL 614	22314K	H2314	2 FRB 5/150	40000	43000	5600	125,0	330	260	60	110	24	40	35	230	163	180	61	150	118	22	138	47,5	80	1/2 NPT	1/2 NPT	3/8 BSP	M20	M10	45	65	24,3		
70	SONL 616	22316K	H2316	2 FRB 5/170	49000	54000	4000	140,0	360	290	80	135	24	40	40	255	180	214	68	170	136	22	146	50	95	1/2 NPT	1/2 NPT	3/8 BSP	M20	M12	45	73	31,0		
80	SONL 618	22318K	H2318	2 FRB 5/190	61000	69500	3600	155,0	400	317	95	165	28	45	50	280	246	240	74	190	144	22	150	50	104	3/4 NPT	1/2 NPT	1/2 NPT	M24	M12	55	80	36,0		
90	SONL 620	22320K	H2320	2 FRB 8/215	81500	95000	3000	170,0	420	347	90	170	28	45	55	315	245	270	89	215	178	25	179	55	115	3/4 NPT	1/2 NPT	1/2 NPT	M24	M16	57	85	39,0		
100	SONL 622	22322K	H2322	2 FRB 8/240	95000	112000	2800	190,0	500	415	100	190	35	45	65	355	265	290	96	240	200	26	187	65	130	3/4 NPT	1/2 NPT	3/4 NPT	M30	M20	67	95	51,5		
110	SONL 624	22324K	H2324	2 FRB 8/260	96500	112000	2600	200,0	540	450	115	190	35	50	65	375	265	306	102	260	220	26	187	65	140	3/4 NPT	1/2 NPT	3/4 NPT	M30	M20	65	100	66,7		
115	SONL 626	22326K	H2326	2 FRB 8/280	112000	132000	2400	215,0	560	470	120	205	35	50	65	406	285	320	109	280	252	26	196	65	150	3/4 NPT	1/2 NPT	3/4 NPT	M30	M20	70	105	81,0		
125	SONL 628	22328K	H2328	2 FRB 8/300	129000	156000	2200	230,0	630	510	120	220	35	60	80	425	300	340	118	300	268	41	215	85	165	3/4 NPT	1/2 NPT	3/4 NPT	M30	M24	70	115	97,0		
135	SONL 630	22330K	H2330	2 FRB 10/320	146000	176000	2000	245,0	650	545	150	240	35	65	75	455	320	350	128	320	278	41	220	85	175	3/4 NPT	1/2 NPT	3/4 NPT	M30	M24	75	120	107,2		
140	SONL 632	22332K	H2332	2 FRB 10/340	160000	196000	1900	260,0	720	590	150	250	42	70	85	480	335	370	134	340	298	41	225	85	190	3/4 NPT	1/2 NPT	3/4 NPT	M36	M24	80	125	128,0		
150	SONL 634	22334K	H2334	2 FRB 12/360	176000	216000	1800	275,0	730	600	160	260	42	70	85	510	350	378	144	360	320	41	229	85	197	3/4 NPT	1/2 NPT	3/4 NPT	M36	M24	85	130	180,0		
160	SONL 636	22336K	H2336	2 FRB 12/380	200000	245000	1700	305,0	820	670	180	280	42	80	95	565	370	404	150	380	360	41	239	105	210	3/4 NPT	1/2 NPT	3/4 NPT	M36	M24	90	155	202,0		

Esta linha permite montagens para eixos com diâmetros em polegadas.  
 Consulte os Departamentos de Engenharia / Comercial da FRM para verificar as medidas disponíveis e especificar os componentes.

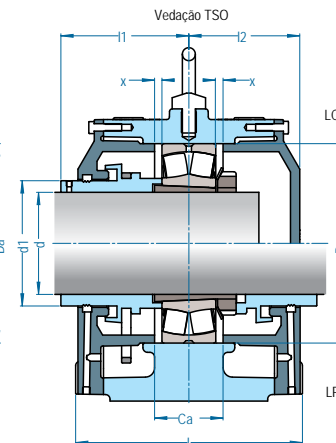
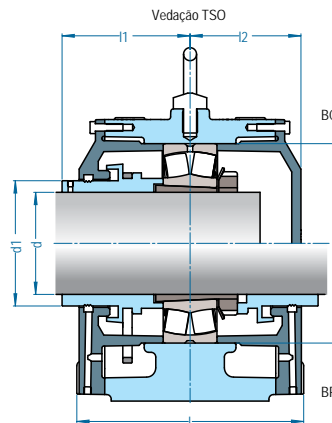
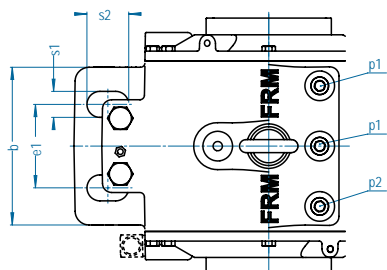
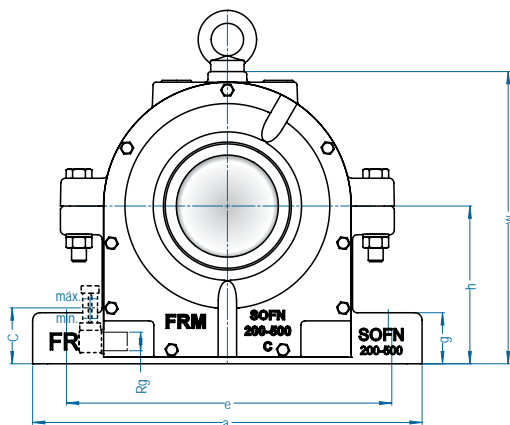


# SONL 300



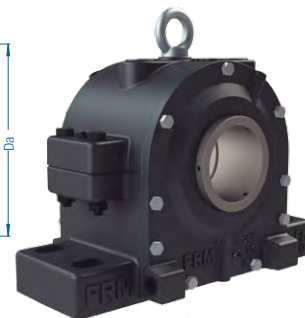
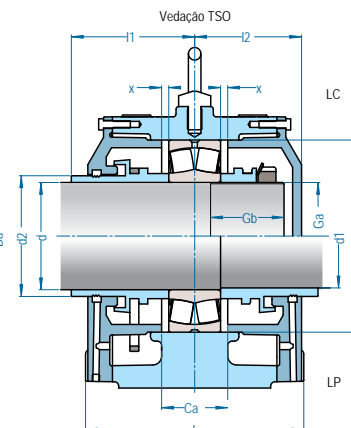
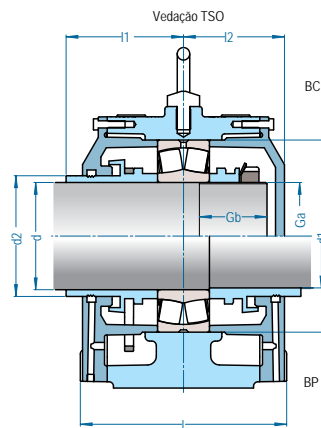
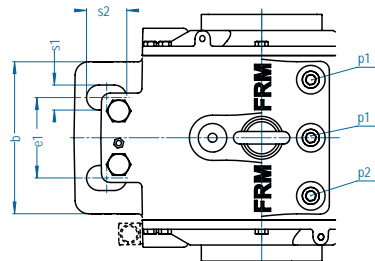
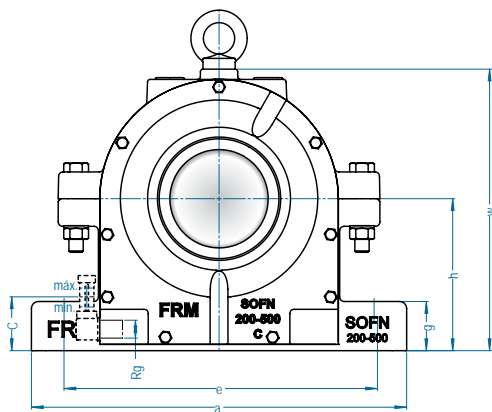
Eixo Ød mm	Mancal	Montagem				Cargas (kgf)		Limite Rotação RPM	Dimensão nominal (mm)																	Roscas			C (óleo) nível min	C (óleo) nível max	Peso (kg)						
		Rolamento	Porca	Arruela	Anel de Bloqueio	dinâmica C <sub>r</sub>	estática C <sub>or</sub>		h	a	e	e1	b	s1	s2	g	w	l	l1	Ca	Da	R1	R2	O	P	d1	d2	Ga				Gb	Rg	p1	p2	Paraf	Olhal
50	SONL 310	22310	KM10	MB10	2 FRB 3/110	22000	22400	6300	95,0	270	210	50	92	19	30	30	168	145	150	46	110	75	20	128	40	49	58	M50x1,5	18	1/2 NPT	1/4 NPT	3/8 BSP	M16	M10	33	53	16,0
55	SONL 311	22311	KM11	MB11	2 FRB 3/120	27000	28000	5600	100,0	290	233	50	95	19	33	30	180	148	155	49	120	85	20	130	40	53	65	M55x2	17	1/2 NPT	1/4 NPT	3/8 BSP	M16	M10	37	53	16,0
60	SONL 312	22312	KM12	MB12	2 FRB 5/130	31000	33500	5300	110,0	290	230	55	100	19	34	30	198	152	170	56	130	98	20	132	43	58	70	M60x2	17	1/2 NPT	1/4 NPT	3/8 BSP	M16	M10	40	60	17,0
70	SONL 314	22314	KM14	MB14	2 FRB 5/150	40000	43000	4500	125,0	330	260	60	110	24	40	35	230	163	180	61	150	118	22	138	48	68	80	M70x2	18	1/2 NPT	1/2 NPT	3/8 BSP	M20	M10	48	63	24,0
80	SONL 316	22316	KM16	MB16	2 FRB 5/170	49000	54000	4000	140,0	360	290	80	135	24	40	40	255	180	214	68	170	136	22	146	50	78	95	M80x2	22	1/2 NPT	1/2 NPT	3/8 BSP	M20	M12	50	70	31,0
90	SONL 318	22318	KM18	MB18	2 FRB 5/190	61000	69500	4800	155,0	400	317	95	165	28	45	50	280	246	240	74	190	144	22	150	50	88	104	M90x2	22	3/4 NPT	1/2 NPT	1/2 NPT	M24	M12	55	80	36,0
100	SONL 320	22320	KM20	MB20	2 FRB 8/215	81500	95000	3000	170,0	420	347	90	170	28	45	55	315	245	270	89	215	178	25	179	55	98	115	M100x2	27	3/4 NPT	1/2 NPT	1/2 NPT	M24	M16	57	85	38,8
110	SONL 322	22322	KM22	MB22	2 FRB 8/240	95000	112000	2800	190,0	500	415	100	190	35	45	65	355	265	290	96	240	200	26	187	65	108	130	M110x2	28	3/4 NPT	1/2 NPT	3/4 NPT	M30	M20	67	95	51,0
120	SONL 324	22324	KM24	MB24	2 FRB 8/260	96500	112000	2600	200,0	540	450	115	190	35	50	65	375	265	306	102	260	220	26	187	65	118	140	M120x2	28	3/4 NPT	1/2 NPT	3/4 NPT	M30	M20	65	100	65,5
130	SONL 326	22326	KM26	MB26	2 FRB 8/280	112000	132000	2400	215,0	560	470	120	205	35	50	65	406	285	320	109	280	252	26	196	65	128	150	M130x2	30	3/4 NPT	1/2 NPT	3/4 NPT	M30	M20	70	105	80,6
140	SONL 328	22328	KM28	MB28	2 FRB 8/300	129000	156000	2200	230,0	630	510	120	220	35	60	80	425	300	340	118	300	268	41	215	85	138	165	M140x2	30	3/4 NPT	1/2 NPT	3/4 NPT	M30	M24	70	115	97,0
150	SONL 330	22330	KM30	MB30	2 FRB 10/320	146000	176000	2000	245,0	650	545	150	240	35	65	75	455	320	350	128	320	278	41	220	85	148	175	M150x2	33	3/4 NPT	1/2 NPT	3/4 NPT	M30	M24	75	120	107,0
160	SONL 332	22332	KM32	MB32	2 FRB 10/340	160000	196000	1900	260,0	720	590	150	250	42	70	85	480	335	370	134	340	298	41	225	85	158	190	M160x2	36	3/4 NPT	1/2 NPT	3/4 NPT	M36	M24	80	125	128,0
170	SONL 334	22334	KM34	MB34	2 FRB 12/360	176000	216000	1800	275,0	730	600	160	260	42	70	85	510	350	378	144	360	320	41	229	85	168	197	M170x2	37	3/4 NPT	1/2 NPT	3/4 NPT	M36	M24	85	130	180,0
180	SONL 336	22336	KM36	MB36	2 FRB 12/380	200000	245000	1700	305,0	820	670	180	280	42	80	95	565	370	404	150	380	360	41	239	105	178	210	M180x3	38	3/4 NPT	1/2 NPT	3/4 NPT	M36	M24	90	155	202,0

# SOFN 500



Eixo Ød mm	Mancal	Montagem		Cargas (Kgf)		Limite Rotação RPM	Dimensão nominal (mm)																Roscas			Paraf.	Olhal	C (óleo)		Peso (Kg)
		Rolamento	Bucha de Fixação	dinâmica C <sub>r</sub>	estática C <sub>or</sub>		h	a	e	e1	b	s1	s2	g	w	l	l1	l2	Ca	Da	d1	x	Rg	p1	p2			nível min	nível máx	
55	SOFN 512	22212K	H312	15600	16600	7500	95,0	270	210	50	92	19	30	30	168	145	75	67,5	34	110	68	3	1/2 NPT	1/2 NPT	3/8 BSP	M16	M10	33	53	20,0
60	SOFN 513	22213K	H313	19300	21600	7000	100,0	290	233	50	95	19	33	30	180	148	77,5	70	37	120	75	3	1/2 NPT	1/2 NPT	3/8 BSP	M16	M10	37	53	21,0
65	SOFN 515	22215K	H315	21200	24000	6300	110,0	290	230	55	100	19	34	30	198	152	85	77,5	41	130	80	5	1/2 NPT	1/2 NPT	3/8 BSP	M16	M10	40	60	22,0
75	SOFN 517	22217K	H317	28500	32500	5600	125,0	330	260	60	110	24	40	35	230	182	90	82,5	46	150	96	5	1/2 NPT	1/2 NPT	3/8 BSP	M20	M10	42	63	28,0
80	SOFN 518	22218K	H318	32500	37500	5300	135,0	360	290	70	120	24	40	45	245	190	95	85	50	160	100	5	1/2 NPT	1/2 NPT	3/8 BSP	M20	M12	45	68	36,4
85	SOFN 519	22219K	H319	38000	45000	4800	140,0	360	290	80	135	24	40	40	255	210	100	92	53	170	105	5	1/2 NPT	1/2 NPT	3/8 BSP	M20	M12	50	70	34,0
90	SOFN 520	22220K	H320	42500	49000	4500	145,0	400	320	75	130	28	45	50	270	205	103	93	56	180	110	5	1/2 NPT	1/2 NPT	1/2 NPT	M24	M12	50	70	44,5
100	SOFN 522	22222K	H322	56000	64000	4000	160,0	420	347	75	145	28	45	50	290	216	115	102	63	200	120	5	1/2 NPT	1/2 NPT	1/2 NPT	M24	M12	50	77	47,0
110	SOFN 524	22224K	H3124	63000	76500	3800	170,0	420	347	90	170	28	45	55	315	245	138	120	74	215	135	8	1/2 NPT	1/2 NPT	1/2 NPT	M24	M16	60	80	68,4
115	SOFN 526	22226K	H3126	73500	93000	3600	180,0	450	377	100	180	28	45	60	335	260	135	120	80	230	145	8	1/2 NPT	1/2 NPT	1/2 NPT	M24	M20	60	85	73,0
125	SOFN 528	22228K	H3128	71000	90000	3200	190,0	500	415	100	190	35	45	65	355	265	140	125	84	250	160	8	1/2 NPT	1/2 NPT	3/4 NPT	M30	M20	60	85	93,7
135	SOFN 530	22230K	H3130	85000	108000	3000	200,0	540	450	115	190	35	50	65	375	265	140	125	89	270	170	10	1/2 NPT	1/2 NPT	3/4 NPT	M30	M20	60	90	107,0
140	SOFN 532	22232K	H3132	100000	129000	2800	215,0	560	470	120	205	35	50	65	405	280	158	140	100	290	178	10	1/2 NPT	1/2 NPT	3/4 NPT	M30	M20	65	95	122,4
150	SOFN 534	22234K	H3134	112000	146000	2600	235,0	610	515	130	230	35	55	70	440	310	175	155	106	310	195	10	1/2 NPT	1/2 NPT	3/4 NPT	M30	M24	75	105	157,0
160	SOFN 536	22236K	H3136	118000	156000	2600	245,0	650	545	150	240	35	65	75	455	320	180	160	106	320	205	10	1/2 NPT	1/2 NPT	3/4 NPT	M30	M24	80	115	180,0
170	SOFN 538	22238K	H3138	127000	170000	2400	260,0	720	590	150	250	42	70	85	480	335	185	165	116	340	220	12	1/2 NPT	1/2 NPT	3/4 NPT	M36	M24	85	120	205,0
180	SOFN 540	22240K	H3140	146000	193000	2200	275,0	730	600	160	260	42	70	85	510	350	189	169	122	360	227	12	1/2 NPT	1/2 NPT	3/4 NPT	M36	M24	85	125	238,0
200	SOFN 544	22244K	OH3144	176000	236000	2000	305,0	820	670	180	280	42	80	95	565	370	202	183	132	400	255	12	1/2 NPT	1/2 NPT	3/4 NPT	M36	M24	95	140	315,0
220	SOFN 548	22248K	OH3148	220000	300000	1800	340,0	900	740	190	290	42	80	##	625	380	210	190	144	440	270	12	1/2 NPT	1/2 NPT	3/4 NPT	M36	M24	110	155	375,0

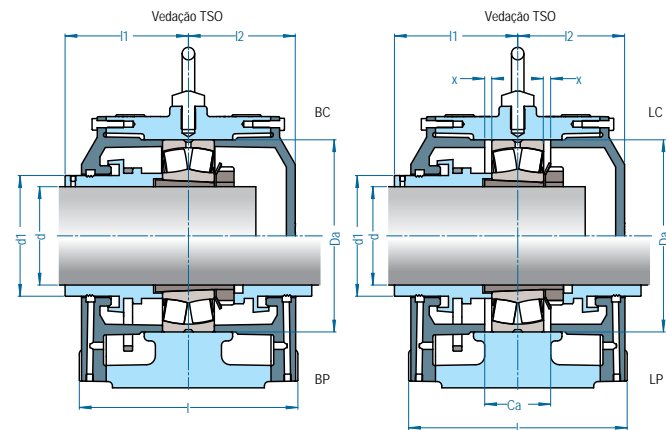
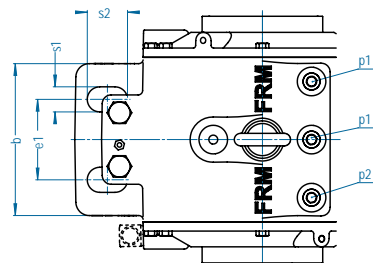
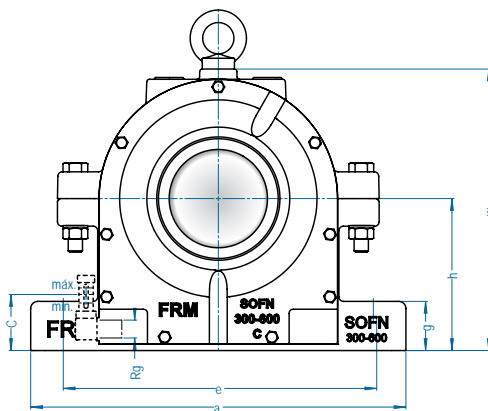
Esta linha permite montagens para eixos com diâmetros em polegadas.  
 Consulte os Departamentos de Engenharia / Comercial da FRM para verificar as medidas disponíveis e especificar os componentes.



# SOFN 200

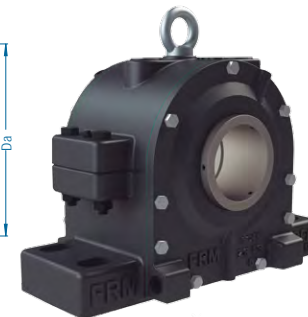
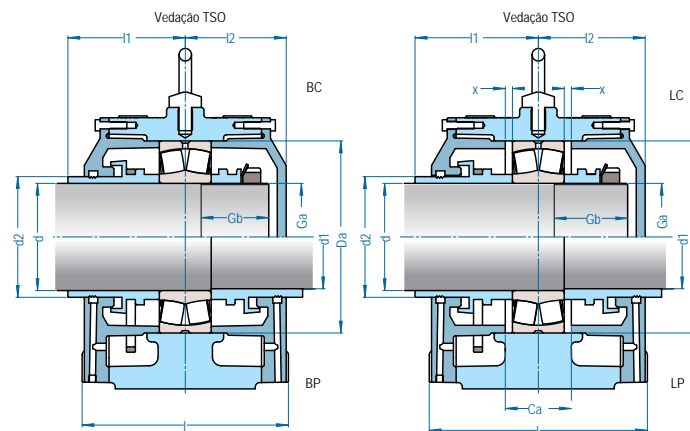
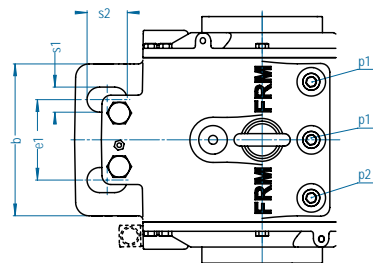
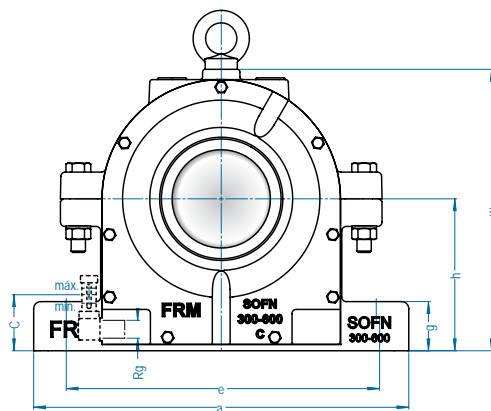
Eixo Ød mm	Mancal	Montagem			Cargas (Kgf)		Limite Rotação RPM	Dimensão nominal (mm)																Roscas			Paraf.	Olhal	C (óleo)		Peso (Kg)			
		Rolamento	Porca	Arruela	dinâmica C <sub>d</sub>	estática C <sub>or</sub>		h	a	e	e1	b	s1	s2	g	w	l	l1	l2	Ca	Da	d1	d2	x	Ga	Gb			Rg	p1		p2	nível min	nível máx
60	SOFN 212	22212	KM12	MB12	15600	16600	7500	95,0	270	210	50	92	19	30	30	168	145	75	68	34	110	58	68	3	M60x2	17	1/2 NPT	1/2 NPT	3/8 BSP	M16	M10	33	53	19,6
65	SOFN 213	22213	KM13	MB13	19300	21600	7000	100,0	290	233	50	95	19	33	30	180	148	78	70	37	120	63	75	3	M65x2	17	1/2 NPT	1/2 NPT	3/8 BSP	M16	M10	37	53	20,6
75	SOFN 215	22215	KM15	MB15	21200	24000	6300	110,0	290	230	55	100	19	34	30	198	152	85	78	41	130	73	80	5	M75x2	19	1/2 NPT	1/2 NPT	3/8 BSP	M16	M10	40	60	21,6
85	SOFN 217	22217	KM17	MB17	28500	32500	5600	125,0	330	260	60	110	24	40	35	230	182	90	83	46	150	83	96	5	M85x2	22	1/2 NPT	1/2 NPT	3/8 BSP	M20	M10	42	63	27,4
90	SOFN 218	22218	KM18	MB18	32500	37500	5300	135,0	360	290	70	120	24	40	45	245	190	95	85	50	160	88	100	5	M90x2	23	1/2 NPT	1/2 NPT	3/8 BSP	M20	M12	45	68	35,7
95	SOFN 219	22219	KM19	MB19	38000	45000	4800	140,0	360	290	80	135	24	40	40	255	210	100	92	53	170	93	105	5	M95x2	24	1/2 NPT	1/2 NPT	3/8 BSP	M20	M12	50	70	33,3
100	SOFN 220	22220	KM20	MB20	42500	49000	4500	145,0	400	320	75	130	28	45	50	270	205	103	93	56	180	98	110	5	M100x2	25	1/2 NPT	1/2 NPT	1/2 NPT	M24	M12	50	70	44,1
110	SOFN 222	22222	KM22	MB22	56000	64000	4000	160,0	420	347	75	145	28	45	50	290	216	115	102	63	200	108	120	5	M110x2	26	1/2 NPT	1/2 NPT	1/2 NPT	M24	M12	50	77	46,1
120	SOFN 224	22224	KM24	MB24	63000	76500	3800	170,0	420	347	90	170	28	45	55	315	245	138	120	74	215	118	135	8	M120x2	28	1/2 NPT	1/2 NPT	1/2 NPT	M24	M16	60	80	67,2
130	SOFN 226	22226	KM26	MB26	73500	93000	3600	180,0	450	377	100	180	28	45	60	335	260	135	120	80	230	128	145	8	M130x2	30	1/2 NPT	1/2 NPT	1/2 NPT	M24	M20	60	85	71,5
140	SOFN 228	22228	KM28	MB28	71000	90000	3200	190,0	500	415	100	190	35	45	65	355	265	140	125	84	250	138	160	8	M140x2	30	1/2 NPT	1/2 NPT	3/4 NPT	M30	M20	60	85	91,5
150	SOFN 230	22230	KM30	MB30	85000	108000	3000	200,0	540	450	115	190	35	50	65	375	265	140	125	89	270	148	170	10	M150x2	32	1/2 NPT	1/2 NPT	3/4 NPT	M30	M20	60	90	104,9
160	SOFN 232	22232	KM32	MB32	100000	129000	2800	215,0	560	470	120	205	35	50	65	405	280	158	140	100	290	158	178	10	M160x2	35	1/2 NPT	1/2 NPT	3/4 NPT	M30	M20	65	95	120,0
170	SOFN 234	22234	KM34	MB34	112000	146000	2600	235,0	610	515	130	230	35	55	70	440	310	175	155	106	310	168	195	10	M170x2	37	1/2 NPT	1/2 NPT	3/4 NPT	M30	M24	75	105	154,0
180	SOFN 236	22236	KM36	MB36	118000	156000	2600	245,0	650	545	150	240	35	65	75	455	320	180	160	106	320	177	205	10	M180x3	38	1/2 NPT	1/2 NPT	3/4 NPT	M30	M24	80	115	176,4
190	SOFN 238	22238	KM38	MB38	127000	170000	2400	260,0	720	590	150	250	42	70	85	480	335	185	165	116	340	188	220	12	M190x3	39	1/2 NPT	1/2 NPT	3/4 NPT	M36	M24	85	120	200,9
200	SOFN 240	22240	KM40	MB40	146000	193000	2200	275,0	730	600	160	260	42	70	85	510	350	189	169	122	360	198	227	12	M200x3	40	1/2 NPT	1/2 NPT	3/4 NPT	M36	M24	85	125	233,2
220	SOFN 244	22244	KM44	MB44	176000	236000	2000	305,0	820	670	180	280	42	80	95	565	370	202	183	132	400	218	255	12	Tr220x4	44	1/2 NPT	1/2 NPT	3/4 NPT	M36	M24	95	140	308,7
240	SOFN 248	22248	KM48	MB48	220000	300000	1800	340,0	900	740	190	290	42	80	100	625	380	210	190	144	440	238	270	12	Tr240x4	47	1/2 NPT	1/2 NPT	3/4 NPT	M36	M24	110	155	367,5

# SOFN 600



Eixo Ød mm	Mancal	Montagem		Cargas (kgf)		Limite Rotação RPM	Dimensão nominal (mm)																	Roscas			Paraf.	Olhal	C (óleo)		Peso (kg)
		Rolamento	Bucha de Fixação	dinâmica C <sub>r</sub>	estática C <sub>0r</sub>		h	a	e	e1	b	s1	s2	g	w	l	l1	l2	Ca	Da	d1	x	Rg	p1	p2	nível mín			nível máx		
45	SOFN 610	22310K	H2310	22000	22400	6300	95,0	270	210	50	92	19	30	30	168	145	75	67,5	46	110	58	3	1/4 NPT	1/4 NPT	3/8 BSP	M16	M10	33	53	20,0	
50	SOFN 611	22311K	H2311	27000	28000	5600	100,0	290	233	50	95	19	33	30	180	148	77,5	70	49	120	65	3	1/4 NPT	1/4 NPT	3/8 BSP	M16	M10	37	53	21,0	
55	SOFN 612	22312K	H2312	31000	33500	5300	110,0	290	230	55	100	19	34	30	198	152	85	77,5	56	130	70	5	1/4 NPT	1/4 NPT	3/8 BSP	M16	M10	40	60	22,0	
60	SOFN 614	22314K	H2314	40000	43000	5600	125,0	330	260	60	110	24	40	35	230	182	90	82,5	61	150	80	5	1/2 NPT	1/2 NPT	3/8 BSP	M20	M10	45	65	28,0	
70	SOFN 616	22316K	H2316	49000	54000	4000	140,0	360	290	80	135	24	40	40	255	210	107	92	68	170	95	5	1/2 NPT	1/2 NPT	3/8 BSP	M20	M12	45	73	34,0	
80	SOFN 618	22318K	H2318	61000	69500	3600	155,0	400	317	95	165	28	45	50	280	246	120	105	74	190	104	5	1/2 NPT	1/2 NPT	1/2 NPT	M24	M12	55	80	44,0	
90	SOFN 620	22320K	H2320	81500	95000	3000	170,0	420	347	90	170	28	45	55	315	245	135	120	89	215	115	8	1/2 NPT	1/2 NPT	1/2 NPT	M24	M16	57	85	68,4	
100	SOFN 622	22322K	H2322	95000	112000	2800	190,0	500	415	100	190	35	45	65	355	265	145	125	96	240	130	8	1/2 NPT	1/2 NPT	3/4 NPT	M30	M20	67	95	93,7	
110	SOFN 624	22324K	H2324	96500	112000	2600	200,0	540	450	115	190	35	50	65	375	265	153	133	102	260	140	8	1/2 NPT	1/2 NPT	3/4 NPT	M30	M20	65	100	107,0	
115	SOFN 626	22326K	H2326	112000	132000	2400	215,0	560	470	120	205	35	50	65	405	285	160	140	109	280	150	8	1/2 NPT	1/2 NPT	3/4 NPT	M30	M20	70	105	122,4	
125	SOFN 628	22328K	H2328	129000	156000	2200	230,0	630	510	120	220	35	60	80	425	300	170	150	118	300	165	8	1/2 NPT	1/2 NPT	3/4 NPT	M30	M24	70	115	155,0	
135	SOFN 630	22330K	H2330	146000	176000	2000	245,0	650	545	150	240	35	65	75	455	320	175	160	128	320	175	10	1/2 NPT	1/2 NPT	3/4 NPT	M30	M24	75	120	180,0	
140	SOFN 632	22332K	H2332	160000	196000	1900	260,0	720	590	150	250	42	70	85	480	335	185	165	134	340	190	10	1/2 NPT	1/2 NPT	3/4 NPT	M36	M24	80	125	205,0	
150	SOFN 634	22334K	H2334	176000	216000	1800	275,0	730	600	160	260	42	70	85	510	350	189	169	144	360	197	12	1/2 NPT	1/2 NPT	3/4 NPT	M36	M24	85	130	238,0	
160	SOFN 636	22336K	H2336	200000	245000	1700	305,0	820	670	180	280	42	80	95	565	370	202	183	150	380	210	12	1/2 NPT	1/2 NPT	3/4 NPT	M36	M24	90	155	315,0	

# SOFN 300



Eixo Ød mm	Mancal	Montagem			Cargas (kgf)		Limite Rotação RPM	Dimensão nominal (mm)																Roscas			C (óleo)		Peso (kg)					
		Rolamento	Porca	Arruela	dinâmica C <sub>r</sub>	estática C <sub>or</sub>		h	a	e	e1	b	s1	s2	g	w	l	l1	l2	Ca	Da	d1	d2	x	Ga	Gb	Rg	p1		p2	Paraf.	Olhal	nível min	nível máx
50	SOFN 310	22310	KM10	MB10	22000	22400	6300	95,0	270	210	50	92	19	30	30	168	145	75,0	67,5	46	110	49	58	3	M50x1,5	18	1/4 NPT	1/4 NPT	3/8 BSP	M16	M10	33	53	19,6
55	SOFN 311	22311	KM11	MB11	27000	28000	5600	100,0	290	233	50	95	19	33	30	180	148	77,5	70,0	49	120	53	65	3	M55x2	17	1/4 NPT	1/4 NPT	3/8 BSP	M16	M10	37	53	20,5
60	SOFN 312	22312	KM12	MB12	31000	33500	5300	110,0	290	230	55	100	19	34	30	198	152	85,0	77,5	56	130	58	70	5	M60x2	17	1/4 NPT	1/4 NPT	3/8 BSP	M16	M10	40	60	21,5
70	SOFN 314	22314	KM14	MB14	40000	43000	4500	125,0	330	260	60	110	24	40	35	230	182	90,0	82,5	61	150	68	80	5	M70x2	18	1/2 NPT	1/2 NPT	3/8 BSP	M20	M10	45	65	27,5
80	SOFN 316	22316	KM16	MB16	49000	54000	4000	140,0	360	290	80	135	24	40	40	255	210	107,0	92,0	68	170	78	95	5	M80x2	22	1/2 NPT	1/2 NPT	3/8 BSP	M20	M12	45	73	33,3
90	SOFN 318	22318	KM18	MB18	61000	69500	4800	155,0	400	317	95	165	28	45	50	280	246	120,0	105,0	74	190	88	104	5	M90x2	22	1/2 NPT	1/2 NPT	1/2 NPT	M24	M12	55	80	43,0
100	SOFN 320	22320	KM20	MB20	81500	95000	3000	170,0	420	347	90	170	28	45	55	315	245	135,0	120,0	89	215	98	115	8	M100x2	27	1/2 NPT	1/2 NPT	1/2 NPT	M24	M16	57	85	67,0
110	SOFN 322	22322	KM22	MB22	95000	112000	2800	190,0	500	415	100	190	35	45	65	355	265	145,0	125,0	96	240	108	130	8	M110x2	28	1/2 NPT	1/2 NPT	3/4 NPT	M30	M20	67	95	92,0
120	SOFN 324	22324	KM24	MB24	96500	112000	2600	200,0	540	450	115	190	35	50	65	375	265	153,0	132,5	102	260	118	140	8	M120x2	28	1/2 NPT	1/2 NPT	3/4 NPT	M30	M20	65	100	104,9
130	SOFN 326	22326	KM26	MB26	112000	132000	2400	215,0	560	470	120	205	35	50	65	405	285	160,0	140,0	109	280	128	150	8	M130x2	30	1/2 NPT	1/2 NPT	3/4 NPT	M30	M20	70	105	120,0
140	SOFN 328	22328	KM28	MB28	129000	156000	2200	230,0	630	510	120	220	35	60	80	425	300	170,0	150,0	118	300	138	165	8	M140x2	30	1/2 NPT	1/2 NPT	3/4 NPT	M30	M24	70	115	152,0
150	SOFN 330	22330	KM30	MB30	146000	176000	2000	245,0	650	545	150	240	35	65	75	455	320	175,0	160,0	128	320	148	175	10	M150x2	33	1/2 NPT	1/2 NPT	3/4 NPT	M30	M24	75	120	176,5
160	SOFN 332	22332	KM32	MB32	160000	196000	1900	260,0	720	590	150	250	42	70	85	480	335	185,0	165,0	134	340	158	190	10	M160x2	36	1/2 NPT	1/2 NPT	3/4 NPT	M36	M24	80	125	201,0
170	SOFN 334	22334	KM34	MB34	176000	216000	1800	275,0	730	600	160	260	42	70	85	510	350	189,0	169,0	144	360	168	197	12	M170x2	37	1/2 NPT	1/2 NPT	3/4 NPT	M36	M24	85	130	233,0
180	SOFN 336	22336	KM36	MB36	200000	245000	1700	305,0	820	670	180	280	42	80	95	565	370	202,0	182,5	150	380	178	210	12	M180x3	38	1/2 NPT	1/2 NPT	3/4 NPT	M36	M24	90	155	309,0





## Mancais SAF



Os mancais SAF **FRM** foram projetados para suportar cargas médias a altas e de alta rotação.

As séries SAF **FRM** montadas com rolamentos de furo cônico e bucha de fixação são:

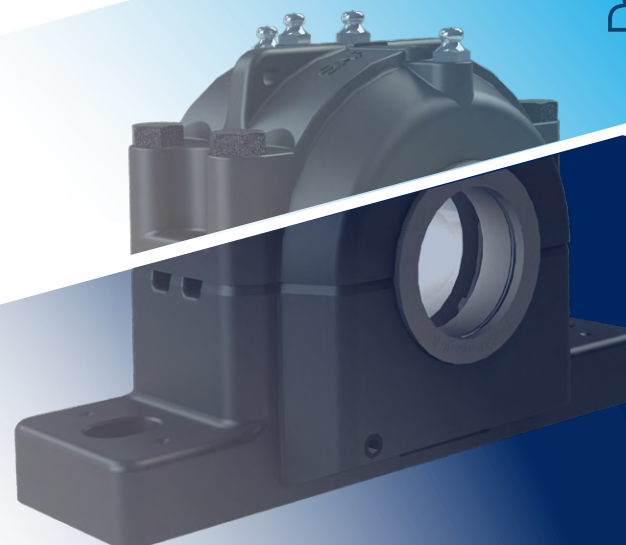
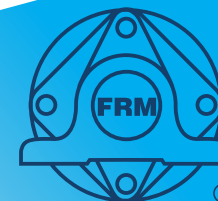
SAF 500: 12(00)K, 22(00)K e 222(00)K;

SAF 600: 13(00)K, 23(00)K e 223(00)K.

As séries SAF **FRM** montadas com rolamentos de furo cilíndrico são:

SAF 200: 12(00), 22(00) e 222(00);

SAF 300: 13(00), 23(00), 213(00) e 223(00).



“ **FRM** , a mais completa linha original em conjuntos de rolamentos e mancais para aplicação industrial, agrícola e alimentícia.”



## Características da linha SAF FRM



Como padrão os mancais Plummer Block SAF **FRM** são fabricados em ferro fundido cinzento, com 2 ou 4 furos de fixação conforme caixa (ver dimensional) em base vazada.

Outros materiais e furos de fixação são opcionais e devem ser especificados conforme tabela 101.

Tipo	Nomenclatura	Exemplo
Ferro fundido nodular	SAFD	SAFD 516
Aço fundido	SAFS	SAFS 516
4 furos de fixação <sup>(1)</sup>	FSAF	FSAF 516

(1) Algumas caixas - ver dimensional

tabela 101 - Nomenclatura dos opcionais

## Capacidade de carga

A tabela de capacidade de carga da linha SAF **FRM** considera os mancais fundidos em ferro cinzento. Consulte os Departamentos de Engenharia / Comercial da **FRM** para obter mais informações de capacidades de carga das caixas com configurações diferenciadas.

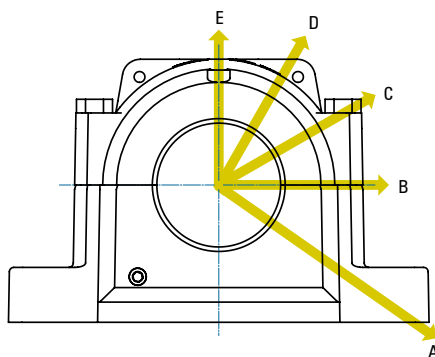


figura 114- SAF

SAF		A 60°	B 90°	C 120°	D 150°	E 180°		
	509	105	62	38	33	40		
308		162	98	62	56	69		
	510	145	87	56	49	62		
309	609	176	105	67	60	73		
	511	225	136	87	78	96		
310	610	196	118	71	64	78		
	513	251	151	89	80	96		
311	611	216	129	80	73	89		
312		247	149	91	82	100		
	515	378	227	140	127	151		
313	613	416	249	151	133	158		
216	516	416	249	151	133	158		
	314	463	278	173	153	189		
217	517	423	254	158	142	173		
218	518	605	363	227	202	249		
	315	615	605	363	227	249		
	316	616	429	258	160	173		
	317	617	471	282	178	191		
220	520	678	407	254	231	278		
	318	618	641	385	245	271		
222	522	743	445	278	254	305		
224	524	927	556	363	334	407		
	320	620	927	556	363	407		
226	526	945	567	369	340	423		
	322	622	945	567	369	423		
228	528	1243	745	471	429	516		
230	324	530	624	1150	689	436	400	480
232	326	532	626	1132	678	429	391	471
234	328	534	628	1170	701	429	385	463
236	330	536	630	1170	701	423	378	445
238	332	538	632	1448	867	534	471	567
240	334	540	634	1819	1090	678	600	723
244	338	544	638	2115	1268	801	723	867

tabela 102 - Carga estática de ruptura

unidade: kN

FSAF		A	B	C	D	E
		60°	90°	120°	150°	180°
311	611	178	107	67	60	71
312		211	127	78	69	85
515		271	162	100	91	111
313	613	302	180	109	98	116
216	516	302	180	109	98	116
314		463	278	173	153	189
217	517	307	185	116	105	127
218	518	507	305	191	173	211
315	615	507	305	191	173	211
316	616	463	278	169	153	185
317	617	518	311	196	178	214
220	520	594	356	222	200	245

tabela 103 – Carga estática de ruptura

unidade: kN

### Forma construtiva

A escolha da forma construtiva dos mancais Plummer Block SAF **FRM** depende de sua aplicação. Consulte “Formas Construtivas” na página 355 para mais detalhes sobre tipos/aplicações.

### Vedações

Os mancais Plummer Block SAF **FRM** são fornecidos com a vedação TS. Para atender requisitos de diferentes aplicações a vedação TFS é opcional para esta linha.

#### TS (labirinto radial)

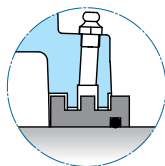


figura 115- Vedação TS

#### TFS (labirinto axial TF e labirinto radial TS)



figura 116- Vedação TFS

Consulte “Vedações” na página 358 para mais detalhes sobre as características, tipos e aplicações.

### Montagem

A fixação da base da caixa à superfície de apoio, bem como a união entre a base e a tampa dos mancais Plummer Block SAF **FRM** devem respeitar os parafusos e torques definidos na tabela 104 e tabela 105.

SAF	Torque de aperto						
	Tampa		Base				
	Paraf. <sup>(1)</sup>	Torque	Paraf. <sup>(1)</sup>	Torque			
509	M8	20	M12	80			
308	M8	20	M12	80			
510	M12	60	M12	80			
309	609	M12	80	M16	200		
511	M12	80	M16	200			
310	610	M12	80	M16	200		
513	M12	80	M16	200			
311	611	M12	80	M16	200		
312		M12	80	M16	200		
515		M12	80	M16	200		
313	613	M16	150	M20	385		
216	516	M16	150	M20	385		
314		M16	150	M20	385		
217	517	M16	150	M20	385		
218	518	M16	150	M20	385		
315	615	M16	150	M20	385		
316	616	M16	150	M20	385		
317	617	M20	200	M22	525		
220	520	M20	200	M22	525		
318	618	M20	200	M20	385		
222	522	M20	200	M20	385		
224	524	M20	200	M20	385		
320	620	M20	200	M20	385		
226	526	M24	350	M22	525		
322	622	M24	350	M22	525		
228	528	M24	350	M24	665		
230	324	530	624	M24	350	M24	665
232	326	532	626	M24	350	M24	665
234	328	534	628	M24	350	M24	665
236	330	536	630	M24	350	M24	665
238	332	538	632	M30	400	M30	1310
240	334	540	634	M30	400	M30	1310
244	338	544	638	M36	600	M36	2280

(1) Parafuso de união classe 8.8

tabela 104 – Torque de aperto dos parafusos

unidade: Nm

FSAF		Torque de aperto			
		Tampa		Base	
		Paraf. <sup>(1)</sup>	Torque	Paraf. <sup>(1)</sup>	Torque
311	611	M12	80	M12	80
312		M12	80	M12	80
515		M12	80	M12	80
313	613	M16	150	M16	200
216	516	M16	150	M16	200
314		M16	150	M16	200
217	517	M16	150	M16	200
218	518	M16	150	M16	200
315	615	M16	150	M16	200
316	616	M16	150	M16	200
317	617	M20	200	M20	385
220	520	M20	200	M20	385

(1) Parafuso de união classe 8.8

tabela 105 – Torque de aperto dos parafusos

unidade: Nm

### Lubrificação

O tipo de lubrificante mais utilizado para os conjuntos Plummer Block SAF **FRM** é a graxa. A lubrificação a óleo pode ser utilizada nesta linha mediante solicitação especial. O nível de óleo estático consta na tabela dimensional de cada série.

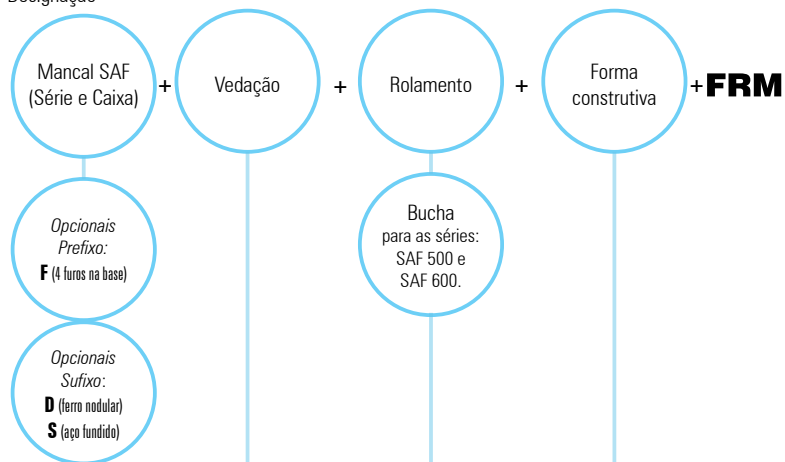
Consulte “Lubrificação” na página 370 para mais detalhes sobre tipos/aplicação.



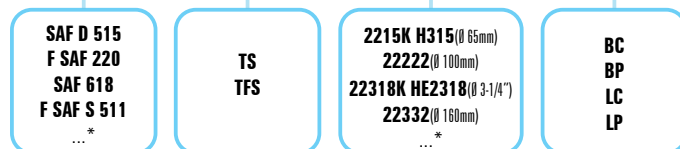
### Como solicitar o seu conjunto de mancal SAF **FRM**:

Caso não sejam fornecidas todas as informações necessárias, o mancal será fabricado em sua forma padrão (ferro fundido cinzento com 2 ou 4 furos de fixação, conforme caixa, em base vazada e vedação TS).

Designação



Algumas opções de designação:



\* - Consulte dimensional técnico da respectiva série escolhida; em caso de dúvidas, consulte os Departamentos de Engenharia / Comercial da **FRM**.

Exemplos de nomenclatura de conjuntos SAF **FRM**:

#### **SAF 516 TS 22216K HE316 LP FRM**

(mancal SAF 516 para eixo Ø70mm | vedação TS | rolamento 22216K, bucha HE316 | sem anel de bloqueio, labirinto TS)

#### **SAFS 228 TS 22228 BP FRM**

(mancal SAF 228, aço fundido para eixo Ø140mm | vedação TS | rolamento 22228 | anel de bloqueio FRB, labirinto TS)

#### **FSAFD 616 TS 2316K HA2316 BC FRM**

(mancal SAF 616, 4 furos na base, ferro nodular para eixo Ø2-11/16" | vedação TS | rolamento 2316K, bucha HA2316 | anel de bloqueio FRB, labirinto ATS)

#### **FSAF 332 TS 22332 LC FRM**

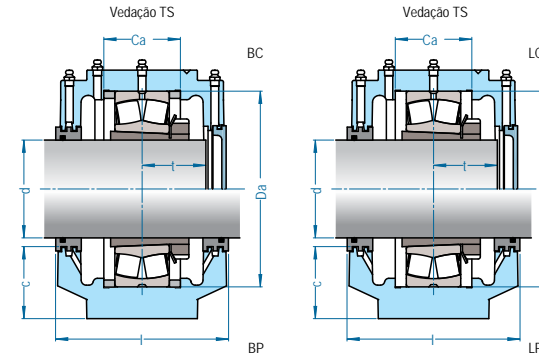
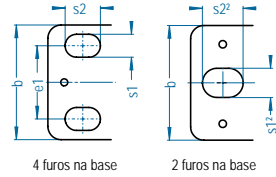
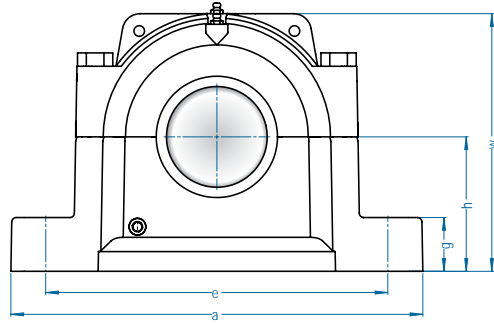
(mancal SAF 332, 4 furos para eixo Ø110mm | vedação TS | rolamento 22332 | sem anel de bloqueio, labirinto ATS)

série	pág.
SAF 500	505
SAF 200	511
SAF 600	513
SAF 300	521





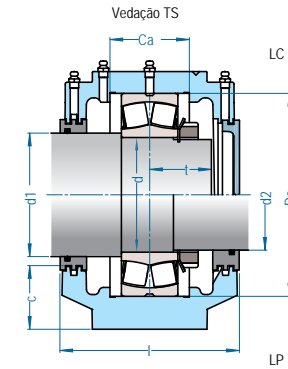
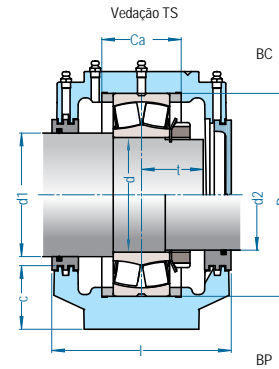
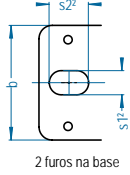
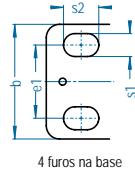
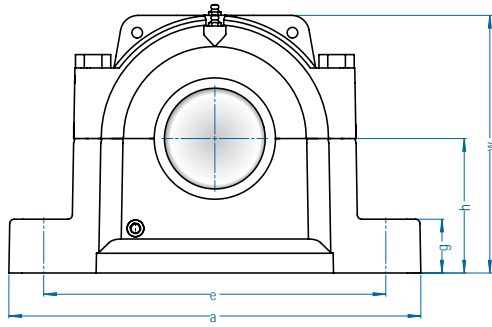




Eixo Ød	Mancal		Montagem			Cargas (kgf)		Limite Rotação RPM	Dimensão nominal (mm)														Parafuso		C (nível de óleo)	Peso (kg)			
	pol.	mm	4 furos na base	2 furos na base	Rolamento	Bucha de Fixação	Anel de Bloqueio		dinâmica Cr	estática Cor	h	a	e	e1	b	s1	s2	s1 <sup>2</sup>	s2 <sup>2</sup>	g	w	l	Ca	Da			t	SAF	FSAF
3-7/8	100	SAF 522	-	2222K	HS322	1 FRB 10/200	12400	5200	4300																				
				2222K	HS322	1 FRB 10/200	56000	64000	4000																				
				2222K	H322	1 FRB 10/200	12400	5200	4300																				
				2222K	H322	1 FRB 10/200	56000	64000	4000	125,4	420	344	70	121	24	44	-	-	51	245	165	63	200	52	M20	-	45	27,3	
3-15/16		SAF 522	-	2222K	HA322	1 FRB 10/200	12400	5200	4300																				
				2222K	HA322	1 FRB 10/200	56000	64000	4000																				
4		SAF 524	-	2222K	HE322	1 FRB 10/200	12400	5200	4300																				
				2222K	HE322	1 FRB 10/200	56000	64000	4000																				
4-3/16	110	SAF 524	-	2224K	HA3124	2 FRB 12,5/215	63000	76500	3800																				
				2224K	HE3124	2 FRB 12,5/215	63000	76500	3800	133,3	420	352	70	121	24	36	-	-	54	260	188	83	215	56	M20	-	47	35,8	
4-7/16		SAF 526	-	22226K	HA3126	2 FRB 13/230	73500	93000	3600																				
				22226K	HE3126	2 FRB 13/230	73500	93000	3600	152,4	467	388	83	130	26	40	-	-	61	292	203	90	230	60	M22	-	60	53,0	
4-1/2	115	SAF 526	-	22226K	H3126	2 FRB 13/230	73500	93000	3600																				
				22228K	H3128	1 FRB 10/250	71000	90000	3200	152,4	512	419	86	150	28	46	-	-	60	299	194	78	250	64	M24	-	52	63,0	
4-15/16	125	SAF 528	-	22228K	HA3128	1 FRB 10/250	71000	90000	3200																				
				22228K	HE3128	1 FRB 10/250	71000	90000	3200																				
5-3/16		SAF 530	-	22230K	HA3130	2 FRB 11,5/270	85000	108000	3000																				
				22230K	HE3130	2 FRB 11,5/270	85000	108000	3000	160,3	540	448	95	159	28	40	-	-	64	318	213	96	270	68	M24	-	52	76,6	
5-1/4	135	SAF 530	-	22230K	H3130	2 FRB 11,5/270	85000	108000	3000																				
				22232K	HA3132	2 FRB 11,5/290	100000	129000	2800	169,9	559	465	95	159	28	48	-	-	67	338	222	103	290	73	M24	-	52	72,3	
5-1/2	140	SAF 532	-	22232K	HE3132	2 FRB 11,5/290	100000	129000	2800																				
				22232K	H3132	2 FRB 11,5/290	100000	129000	2800																				
5-15/16	150	SAF 534	-	22234K	H3134	2 FRB 13/310	112000	146000	2600																				
				22234K	HE3134	2 FRB 13/310	112000	146000	2600	179,4	629	520	108	172	28	52	-	-	70	360	245	112	310	77	M24	-	55	87,9	
6	160	SAF 534	-	22234K	HA3134	2 FRB 13/310	112000	146000	2600																				
				22236K	H3136	2 FRB 16/320	118000	156000	2600																				
6-7/16	170	SAF 536	-	22236K	HA3136	2 FRB 16/320	118000	156000	2600																				
				22236K	HE3136	2 FRB 16/320	118000	156000	2600	190,5	680	565	118	181	28	59	-	-	77	378	254	118	320	78	M24	-	67	105,0	
6-1/2		SAF 538	-	22238K	H3138	2 FRB 16/340	127000	170000	2400																				
				22238K	HE3138	2 FRB 16/340	127000	170000	2400	200,0	712	584	114	191	36	65	-	-	80	399	273	124	340	81	M30	-	68	138,0	
6-3/4		SAF 538	-	22238K	HA3138	2 FRB 16/340	127000	170000	2400																				
				22240K	HE3140	2 FRB 16/360	146000	193000	2200																				
6-15/16	7	SAF 540	-	22240K	H3140	2 FRB 16/360	146000	193000	2200																				
				22240K	HA3140	2 FRB 16/360	146000	193000	2200	209,5	750	603	127	203	36	62	-	-	86	420	286	130	360	86	M30	-	70	184,0	
7-3/16	180	SAF 540	-	22244K	H3144	2 FRB 17/400	176000	236000	2000																				
				22244K	HA3144	2 FRB 17/400	176000	236000	2000	241,3	832	668	133	222	42	76	-	-	96	473	305	142	400	93	M36	-	85	213,0	
7-15/16	200	SAF 544	-	22244K	HA3144	2 FRB 17/400	176000	236000	2000																				

As diferentes larguras de pista dos rolamentos são compensadas nos mancais bloqueados por anéis FRB específicos.

# SAF 200

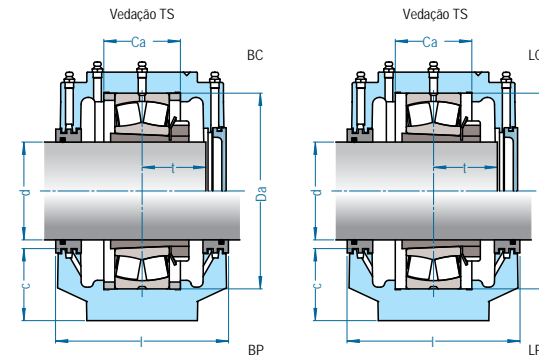
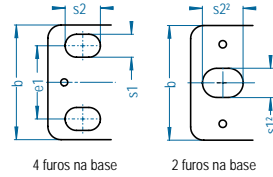
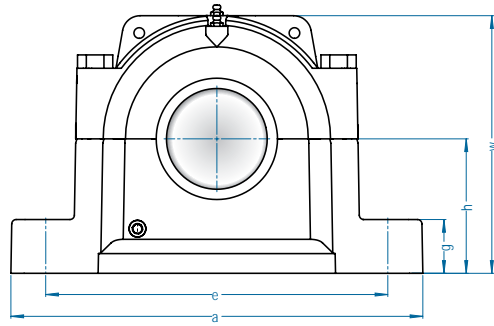


Eixo Ød mm	Mancal		Montagem				Cargas (kgf)		Limite Rotação RPM	Dimensão nominal (mm)														Parafuso		C (nível de óleo)	Peso (kg)			
	4 furos na base	2 furos na base	Rolamento	Porca	Arruela	Anel de Bloqueio	dinâmica C <sub>r</sub>	estática C <sub>0r</sub>		h	a	e	e1	b	s1	s2	s1 <sup>2</sup>	s2 <sup>2</sup>	g	w	l	Ca	Da	t	d1 pol.			d2 pol.	SAF	FSAF
80	FSAF 216	SAF 216	1216	KM16	MB16	2 FRB 16/140	3970	1700	6000																					
			2216	KM16	MB16	2 FRB 12.5/140	6500	2550	6000	88,9	330	262	54	89	19	34	24	37	32	177	137	58	140	36	3-5/8	3	M20	M16	32	13,5
			22216	KM16	MB16	2 FRB 12.5/140	23600	27000	6000																					
85	FSAF 217	SAF 217	1217	KM17	MB17	2 FRB 16.5/150	4880	2080	5600																					
			22217	KM17	MB17	2 FRB 12.5/150	5850	2360	5600	95,2	330	265	54	89	19	30	24	34	32	188	137	61	150	39	3-15/16	3-3/16	M20	M16	35	14,0
90	FSAF 218	SAF 218	1218	KM18	MB18	2 FRB 17.5/160	5720	2360	5300																					
			2218	KM18	MB18	2 FRB 12.5/160	7020	2850	5300	101,6	350	280	54	99	19	35	24	39	34	199	159	65	160	43	4-1/8	3-3/8	M20	M16	40	17,0
			22218	KM18	MB18	2 FRB 12.5/160	32500	37500	5300																					
100	FSAF 220	SAF 220	1220	KM20	MB20	2 FRB 18/180	6890	3000	4800																					
			2220	KM20	MB20	2 FRB 12/180	9750	4050	4800	114,3	388	314	60	111	24	39	26	41	45	222	155	70	180	47	4-1/2	3-13/16	M22	M20	44	23,0
			22220	KM20	MB20	2 FRB 12/180	42500	49000	4500																					
110	SAF 222	-	1222	KM22	MB22	2 FRB 12.5/200	8840	3900	4300																					
			2222	KM22	MB22	1 FRB 10/200	12400	5200	4300	125,4	420	344	70	121	24	44	-	-	51	245	165	63	200	52	4-7/8	4-3/16	M20	-	45	26,0
			22222	KM22	MB22	1 FRB 10/200	56000	64000	4000																					
120	SAF 224	-	1224	KM24	MB24	2 FRB 20.5/215	11900	5300	4000																					
			22224	KM24	MB24	2 FRB 12.5/215	63000	76500	3800	133,3	420	352	70	121	24	40	-	-	54	260	188	83	215	56	5-5/16	4-9/16	M20	-	47	34,6
130	SAF 226	-	22226	KM26	MB26	2 FRB 13/230	73500	93000	3600	152,4	467	388	83	130	26	40	-	-	61	292	203	90	230	60	5-7/8	4-15/16	M22	-	60	52,0
140	SAF 228	-	22228	KM28	MB28	1 FRB 10/250	71000	90000	3200	152,4	512	419	86	150	28	46	-	-	60	299	194	78	250	64	6-1/4	5-5/16	M24	-	52	60,0
150	SAF 230	-	22230	KM30	MB30	2 FRB 11.5/270	85000	108000	3000	160,3	540	448	95	159	28	40	-	-	64	318	213	96	270	68	6-5/8	5-3/4	M24	-	52	73,0
160	SAF 232	-	22232	KM32	MB32	2 FRB 11.5/290	100000	129000	2800	169,9	559	465	95	159	28	48	-	-	67	338	222	103	290	73	7	6-1/16	M24	-	52	70,0
170	SAF 234	-	22234	KM34	MB34	2 FRB 13/310	112000	146000	2600	179,4	629	521	108	172	28	53	-	-	70	360	245	112	310	77	7-7/16	6-7/16	M24	-	55	86,0
180	SAF 236	-	22236	KM36	MB36	2 FRB 16/320	118000	156000	2600	190,5	680	565	118	181	28	60	-	-	77	378	254	118	320	78	7-13/16	6-7/8	M24	-	67	103,0
190	SAF 238	-	22238	KM38	MB38	2 FRB 16/340	127000	170000	2400	200,0	712	584	114	191	36	65	-	-	80	399	273	124	340	81	8-3/8	7-1/4	M30	-	68	133,0
200	SAF 240	-	22240	KM40	MB40	2 FRB 16/360	146000	193000	2200	209,5	750	603	127	203	36	62	-	-	86	420	286	130	360	86	8-3/4	7-5/8	M30	-	70	182,0
220	SAF 244	-	22244	KM44	MB44	2 FRB 17/400	176000	236000	2000	241,3	832	668	133	222	42	76	-	-	96	473	305	142	400	93	9-9/16	8-5/16	M36	-	85	213,0

As diferentes larguras de pista dos rolamentos são compensadas nos mancais bloqueados por anéis FRB específicos.



# SAF 600



Eixo Ød	Mancal	Montagem			Cargas (kgf)		Limite Rotação RPM	Dimensão nominal (mm)													Parafuso		C (nível de óleo)	Peso (kg)					
		pol.	mm	4 furos na base	2 furos na base	Rolamento		Bucha de Fixação	Anel de Bloqueio	dinâmica C <sub>r</sub>	estática C <sub>0r</sub>	h	a	e	e1	b	s1	s2	s1'	s2'	g	w			l	Ca	Da	t	SAF
1-7/16	-	35	-	SAF 608	1308K	H308	2 FRB 10/90	3380	1120	9500	63,5	210	170	-	60	-	-	16	23	24	120	101	43	90	31	M12	-	30	4,4
				SAF 609	1309K	HA309	2 FRB 10.5/100	3900	1340	8500	69,8	245	193	-	70	-	-	19	23	25	133	111	46	100	33	M16	-	35	6,4
1-11/16	-	40	-	SAF 610	1309K	H309	2 FRB 10.5/100	3900	1340	8500	76,2	270	213	-	70	-	-	19	32	29	148	118	51,5	110	37	M16	-	35	7,2
					1310K	HA310	2 FRB 12,25/110	4360	1400	8000																			
1-3/4	-	40	-	SAF 610	2310K	HA2310	2 FRB 5,75/110	6370	2000	9500	76,2	270	213	-	70	-	-	19	32	29	148	118	51,5	110	37	M16	-	35	7,2
					22310K	HA2310	2 FRB 5,75/110	22000	22400	6300																			
1-15/16	-	45	-	SAF 611	1310K	H310	2 FRB 12,25/110	4360	1400	8000	82,5	279	224	51	79	15	30	19	34	31	157	127	55	120	39	M12	M16	37	9,3
					2310K	H2310	2 FRB 5,75/110	6370	2000	9500																			
2	-	50	FSAF 611	SAF 611	22310K	H2310	2 FRB 5,75/110	22000	22400	6300	82,5	279	224	51	79	15	30	19	34	31	157	127	55	120	39	M12	M16	37	9,3
					1311K	H311	2 FRB 13/120	5070	1800	7500																			
2	-	50	FSAF 611	SAF 611	2311K	H2311	2 FRB 6/120	7610	2400	7500	82,5	279	224	51	79	15	30	19	34	31	157	127	55	120	39	M12	M16	37	9,3
					22311K	H2311	2 FRB 6/120	27000	28000	5600																			
2	-	55	FSAF 612	SAF 612	1311K	HE311	2 FRB 13/120	5070	1800	7500	82,5	286	232	48	79	15	25	19	29	30	162	127	56	130	41	M16	M12	29	11,5
					2311K	HE2311	2 FRB 6/120	7610	2400	7500																			
2	-	55	FSAF 612	SAF 612	22311K	HE2311	2 FRB 6/120	27000	28000	5600	82,5	286	232	48	79	15	25	19	29	30	162	127	56	130	41	M16	M12	29	11,5
					1312K	H312	2 FRB 12,5/130	5850	2200	6300																			
2	-	55	FSAF 612	SAF 612	2312K	H2312	2 FRB 5/130	8710	2850	7000	82,5	286	232	48	79	15	25	19	29	30	162	127	56	130	41	M16	M12	29	11,5
					22312K	H2312	2 FRB 5/130	31000	33500	5300																			

As diferentes larguras de pista dos rolamentos são compensadas nos mancais bloqueados por anéis FRB específicos.

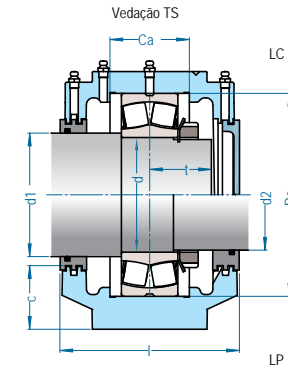
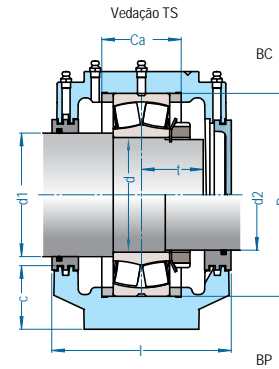
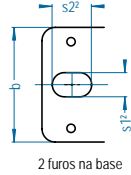
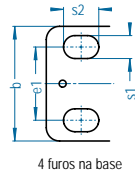
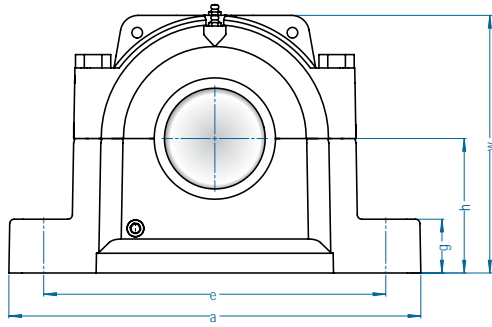








# SAF 300



Eixo Ød mm	Mancal		Montagem				Cargas (kgf)		Limite Rotação RPM	Dimensão nominal (mm)														Parafuso		C (nível de óleo)	Peso (kg)													
	4 furos na base	2 furos na base	Rolamento	Porca	Arruela	Anel de Bloqueio	dinâmica C <sub>r</sub>	estática C <sub>or</sub>		h	a	e	e1	b	s1	s2	s1²	s2²	g	w	l	Ca	Da	t	d1 pol.			d2 pol.	SAF	FSAF										
80	FSAF 316	SAF 316	1316	KM16	MB16	2 FRB 14.5/170	8840	3350	5300																															
			2316	KM16	MB16	1 FRB 10/170	13500	4900	5300																															
			21316	KM16	MB16	2 FRB 14.5/170	32500	37500	5300	107,9	362	295	54	99	54	54	24	45	34	210	165	68	170	49	3-5/8	3	M20	M16	43	21,0										
			22316	KM16	MB16	1 FRB 10/170	49000	54000	4000																															
85	FSAF 317	SAF 317	1317	KM17	MB17	2 FRB 14.5/180	9750	3800	4800																															
			2317	KM17	MB17	1 FRB 10/180	14000	5100	4800																															
			21317	KM17	MB17	2 FRB 14.5/180	32500	37500	5300	114,3	388	314	60	111	24	39	26	41	45	222	155	70	180	51	3-15/16	3-3/16	M22	M20	44	25,5										
			22317	KM17	MB17	1 FRB 10/180	55000	62000	3800																															
90	SAF 318	-	1318	KM18	MB18	2 FRB 15.5/190	11700	4400	4500																															
			2318	KM18	MB18	1 FRB 10/190	15300	5700	4500																															
			21318	KM18	MB18	2 FRB 15.5/190	38000	45000	4800	120,6	394	324	57	112	24	39	24	39	51	234	175	74	190	55	4-1/8	3-3/8	M20	-	48	32,0										
			22318	KM18	MB18	1 FRB 10/190	61000	69500	3600																															
100	SAF 320	-	1320	KM20	MB20	2 FRB 18/215	14300	5700	4000																															
			2320	KM20	MB20	1 FRB 10/215	19000	8000	4000																															
			21320	KM20	MB20	2 FRB 18/215	42500	49000	4500	133,3	420	352	70	121	24	46	24	46	54	260	188	83	215	61	4-1/2	3-13/16	M20	-	52	37,0										
			22320	KM20	MB20	1 FRB 10/215	81500	95000	3000																															
110	SAF 322	-	1322	KM22	MB22	2 FRB 20/240	16300	7200	3600																															
			22322	KM22	MB22	1 FRB 10/240	95000	112000	2800	152,4	467	388	83	130	26	41	26	41	60	292	203	90	240	52	4-7/8	4-3/16	M22	-	60	53,0										
120	SAF 324	-	22324	KM24	MB24	1 FRB 10/260	96500	112000	2600	160,3	540	448	95	159	28	40	28	40	64	318	213	96	260	70	5-5/16	4-9/16	M24	-	60	65,7										
130	SAF 326	-	22326	KM26	MB26	1 FRB 10/280	112000	132000	2400	169,9	559	465	95	159	28	48	28	48	67	338	222	103	280	75	5-7/8	4-15/16	M24	-	62	75,9										
140	SAF 328	-	22328	KM28	MB28	1 FRB 10/300	129000	156000	2200	179,4	629	520	108	172	28	52	28	52	70	360	245	112	300	81	6-1/4	5-5/16	M24	-	65	101,0										
150	SAF 330	-	22330	KM30	MB30	1 FRB 10/320	160000	200000	2000	190,5	680	565	118	181	28	60	28	60	77	378	254	118	320	85	6-5/8	5-3/4	M24	-	67	133,5										
160	SAF 332	-	22332	KM32	MB32	1 FRB 10/340	160000	196000	1900	200,0	712	584	114	191	36	65	36	65	80	399	273	124	340	90	7	6-1/16	M30	-	68	154,0										
170	SAF 334	-	22334	KM34	MB34	1 FRB 10/360	176000	216000	1800	209,5	750	603	127	203	36	62	36	62	86	420	286	130	360	94	7-7/16	6-7/16	M30	-	70	204,0										
190	SAF 338	-	22338	KM38	MB38	1 FRB 10/400	212000	265000	1600	241,3	832	668	133	222	42	76	42	76	96	473	305	142	400	101	8-3/8	7-1/4	M36	-	86	238,0										

As diferentes larguras de pista dos rolamentos são compensadas nos mancais bloqueados por anéis FRB específicos.



## Mancais SNL



Os mancais SNL **FRM** foram projetados para suportar cargas muito elevadas.

As séries SNL **FRM** montadas com rolamentos de furo cônico e bucha de fixação são:

SNL 30: 230(00)K;

SNL 31: 231(00)K;

SNL 500: 222(00)K.

As séries SNL **FRM** montadas com rolamentos de furo cilíndrico são:

SNL 30C: 230(00);

SNL 31C: 231(00).



“ **FRM** , a mais completa linha original em conjuntos de rolamentos e mancais para aplicação industrial, agrícola e alimentícia.”



## Características da linha SNL FRM

Como padrão os mancais Plummer Block SNL **FRM** são fabricados em ferro fundido cinzento, com 4 furos de fixação em base vazada.

Outros materiais são opcionais e devem ser especificados conforme tabela 106.



Tipo	Nomenclatura	Exemplo
Ferro fundido nodular	SNLD	SNLD 3136
Aço fundido	SNLS	SNLS 3136

tabela 106 - Nomenclatura dos opcionais

### Forma construtiva

A escolha da forma construtiva dos mancais Plummer Block **FRM** depende de sua aplicação. Consulte “Formas Construtivas” na página 355 para mais detalhes sobre tipos/aplicações.

### Capacidade de carga

A tabela de capacidade de carga da linha SNL **FRM** considera os mancais fundidos em ferro cinzento. Consulte os Departamentos de Engenharia / Comercial da **FRM** para obter mais informações de capacidades de carga das caixas com configurações diferenciadas.

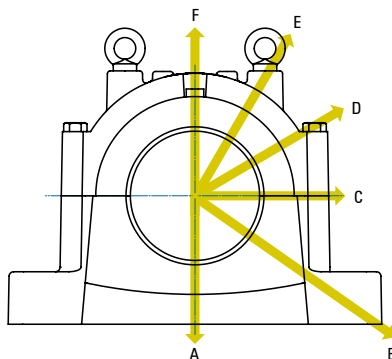


figura 117 - SNL

SNL	Ângulo							
	A 0°	B 55°	C 90°	D 120°	E 150°	F 180°		
3036	3134	532	1700	2100	1000	760	680	850
3038	3136	534	1900	2400	1150	850	760	950
3040	3138	536	2200	2700	1300	1000	880	1100
3044	3140	538	2600	3200	1600	1100	1000	1300
3048	3144	540	3100	4000	1900	1400	1300	1600
3052	3148	544	3400	4200	2000	1500	1400	1700
3056	3152	548	3800	4700	2300	1700	1500	1900
3060	3156	552	4000	5000	2400	1800	1600	2000
3064	3160	556	4800	6000	2900	2200	1900	2400
3068	3164	560	5400	7000	3400	2500	2200	2800
3072	564		5400	7000	3400	2500	2200	2800

tabela 107 - Carga estática de ruptura

unidade: kN

### Vedações

Os mancais Plummer Block SNL **FRM** são fornecidos com a vedação TS, exceto a série SNL500 que é fornecida com a vedação ZZ. Para atender requisitos de diferentes aplicações a vedação TFS é opcional para as séries SNL30 e SNL31.

**TS** (labirinto radial)



figura 118 - Vedação TS

**ZFZF** (2 anéis de borracha nitrílica)

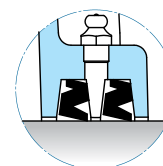


figura 119 - Vedação ZFZF

**TFS** (labirinto axial TF e labirinto radial TS)

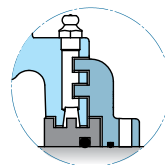


figura 120 - Vedação TFS

Consulte “Vedações” na página 358 para mais detalhes sobre as características, tipos e aplicações.

### Montagem

A fixação da base da caixa à superfície de apoio, bem como a união entre a base e a tampa dos mancais Plummer Block SNL **FRM** devem respeitar os parafusos e torques definidos na tabela 108. Para configurações diferenciadas consulte os Departamentos de Engenharia / Comercial da **FRM**.

SNL	Torque de aperto			
	Tampa		Base	
	Paraf. <sup>(1)</sup>	Torque	Paraf. <sup>(1)</sup>	Torque
3036~3040 3134~3138 530~532	M24	350	M24	665
3044~3052 3140~3148 534~540	M24	350	M30	1310
3056~3072 3152~3164 544~552	M30	400	M36	2280
556~560	M30	400	M42	3640
564	M30	400	M48	4200

(1) Parafuso de união classe 8.8

tabela 108 - Torque de aperto dos parafusos

unidade: Nm

### Lubrificação

O tipo de lubrificante padrão para os conjuntos Plummer Block SNL **FRM** é a graxa, em quantidade inicial conforme tabela 109. A lubrificação a óleo pode ser utilizada nesta linha mediante solicitação especial.

Consulte “Lubrificação” na página 370 para mais detalhes sobre tipos/aplicação.

SNL	Graxa <sup>(1)</sup>	SNL	Graxa <sup>(1)</sup>	SNL	Graxa <sup>(1)</sup>
3036	1200	3134	1100	530	1000
3038	1500	3136	1400	532	1200
3040	2000	3138	1800	534	1400
3044	2700	3140	2300	536	1700
3048	3000	3144	2700	538	2000
3052	3900	3148	3400	540	2200
3056	4900	3152	4300	544	2400
3060	5200	3156	4400	548	4300
3064	7000	3160	6200	552	4600
3068	8700	3164	7700	556	4700
3072	11000			560	6600
				564	8600

(1) Para rolamentos das séries 220(00) e 230(00)

tabela 109 - Quantidade inicial de graxa

unidade: g

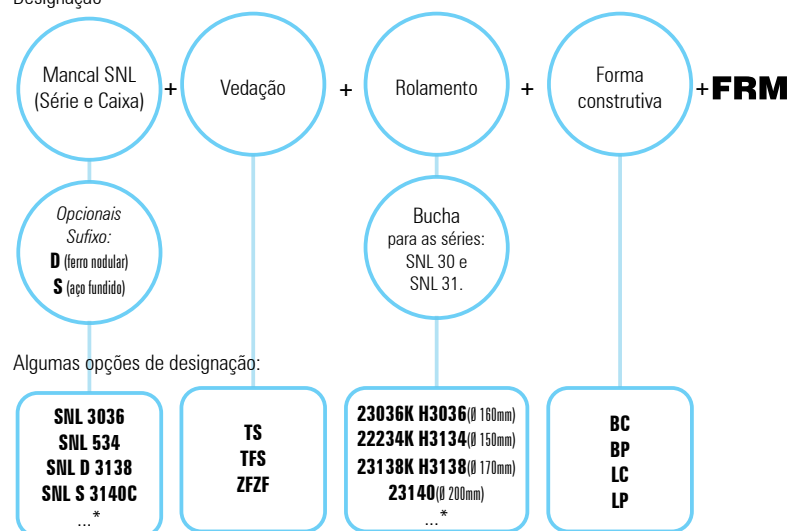




### Como solicitar o seu conjunto de mancal SNL **FRM**:

Caso não sejam fornecidas todas as informações necessárias, o mancal será fabricado em sua forma padrão (ferro fundido cinzento com 4 furos de fixação em base vazada, vedação TS e SNL500 vedação ZFZF).

#### Designação



\* - Consulte dimensional técnico da respectiva série escolhida; em caso de dúvidas, consulte os Departamentos de Engenharia / Comercial da **FRM**.

#### Exemplos de nomenclatura de conjuntos SNL **FRM**:

##### **SNL 3036 TS 23036K H3036 LP FRM**

(mancal SNL 3036 para eixo Ø160mm | vedação TS | rolamento 23036K, bucha H3036 | sem anel de bloqueio, labirinto TS)

##### **SNL 552 ZFZF 22252K BP FRM**

(mancal SNL 552 para eixo Ø240mm | vedação ZFZF | rolamento 22252K | anel de bloqueio FRB)

##### **SNLD 3138 TS 23138K H3138 BC FRM**

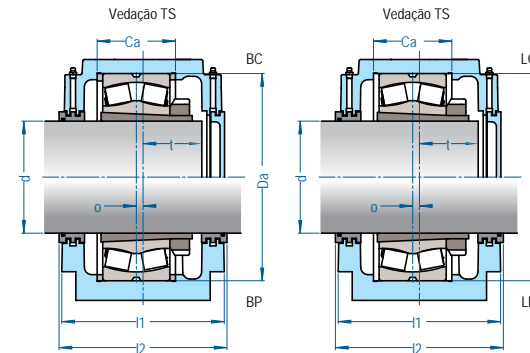
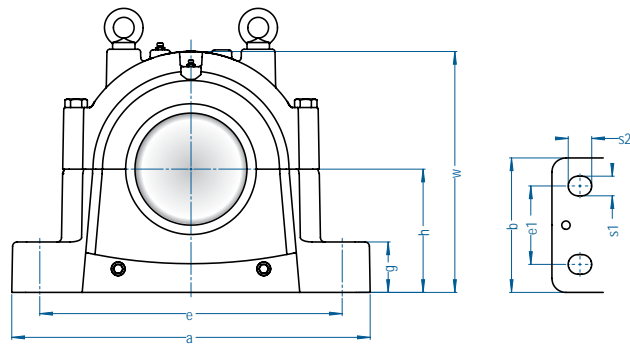
(mancal SNL 3138, ferro nodular para eixo Ø170mm | vedação TS | rolamento 23138K, bucha H3138 | anel de bloqueio FRB, labirinto ATS)

##### **SNLS 3140C TS 23140 LC FRM**

(mancal SNL 3140, aço fundido para eixo Ø200mm | vedação TS | rolamento 23140 | sem anel de bloqueio, labirinto ATS)

série	pág.
SNL 30	531
SNL 30C	533
SNL 31	535
SNL 31C	537
SNL 500	539



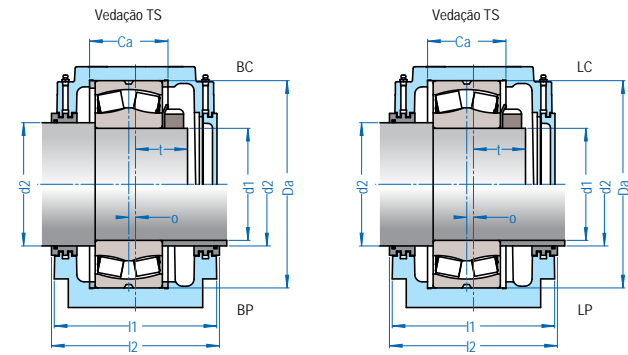
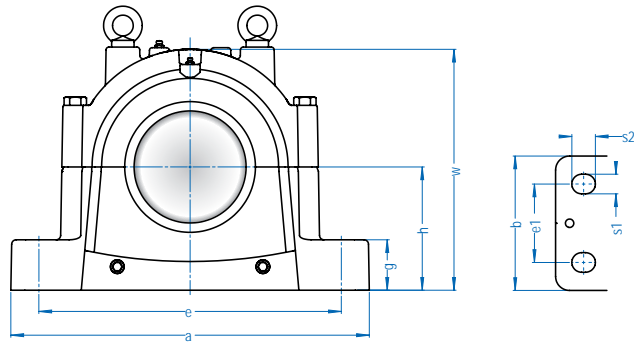


# SNL 30

Eixo Ød mm	Mancal	Montagem			Cargas (kgf)		Limite Rotação RPM	Dimensão nominal (mm)														Paraf.	Peso (kg)	
		Rolamento	Bucha de Fixação	Anel de Bloqueio	dinâmica C <sub>r</sub>	estática C <sub>or</sub>		h	a	e	e1	b	s1	s2	g	w	l1	l2	Ca	Da	o			t
160	SNL 3036	23036K	H3036	2 FRB 17/280	83000	125000	2600	170,0	510	430	100	180	28	34	70	333	229	240	108	280	14	72	M24	76,9
170	SNL 3038	23038K	H3038	4 FRB 10/290	86500	134000	2400	180,0	530	450	110	190	28	34	75	353	239	246,5	115	290	15	73	M25	79,0
180	SNL 3040	23040K	H3040	4 FRB 10/310	100000	153000	2200	190,0	560	480	120	210	28	34	80	375	260	270	122	310	10	78	M24	99,8
200	SNL 3044	23044K	OH3044H	4 FRB 10/340	122000	186000	2000	210,0	610	510	130	230	35	42	85	411	280	290	130	340	10	91	M30	126,0
220	SNL 3048	23048K	OH3048H	4 FRB 12/360	129000	208000	1900	220,0	640	540	140	240	35	42	90	434	290	300	140	360	12	97	M30	142,0
240	SNL 3052	23052K	OH3052H	2 FRB 22/400	160000	255000	1700	240,0	700	600	150	260	35	42	95	474	310	315	148	400	12	103	M30	189,0
260	SNL 3056	23056K	OH3056H	6 FRB 10/420	173000	285000	1600	260,0	770	650	160	280	42	50	100	516	320	330	166	420	13	108	M36	225,0
280	SNL 3060	23060K	OH3060H	2 FRB 25/460	212000	345000	1500	280,0	790	670	160	280	42	50	105	551	320	330	168	460	16	118	M36	262,0
300	SNL 3064	23064K	OH3064H	6 FRB 10/480	224000	380000	1400	300,0	830	710	190	310	42	50	110	591	350	360	181	480	22	121	M36	315,0
320	SNL 3068	23068K	OH3068H	4 FRB 16/520	270000	455000	1300	320,0	880	750	200	330	42	50	115	631	370	380	197	520	23	130	M36	345,0
340	SNL 3072	23072K	OH3072H	4 FRB 16/540	275000	480000	1200	320,0	880	750	200	330	42	50	115	631	370	380	198	540	23	130	M36	347,0

Esta linha permite montagens para eixos com diâmetros em polegadas.  
 Consulte os Departamentos de Engenharia / Comercial da FRM para verificar as medidas disponíveis e especificar os componentes.



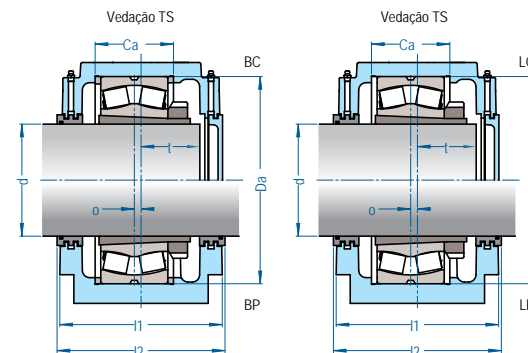
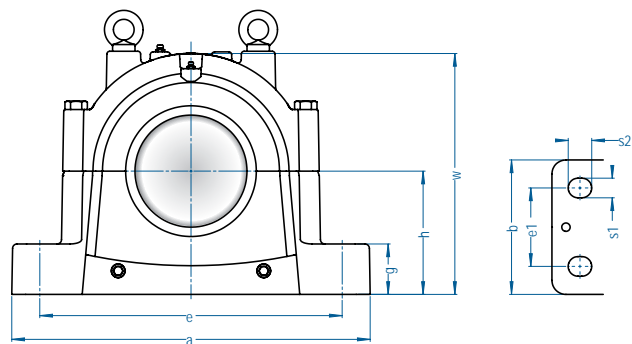


# SNL 30C

Eixo Ød mm	Mancal	Montagem		Cargas (kgf)		Limite Rotação RPM	Dimensão nominal (mm)																Paraf.	Peso (kg)
		Rolamento	Anel de Bloqueio	dinâmica C <sub>r</sub>	estática C <sub>or</sub>		h	a	e	e1	b	s1	s2	g	w	l1	l2	Ca	Da	o	t	d2		
180	SNL 3036 C	23036	2 FRB 17/280	83000	125000	2600	170,0	510	430	100	180	28	34	70	333	229	240	108	280	14	72	200	M24	76,9
190	SNL 3038 C	23038	4 FRB 10/290	86500	134000	2400	180,0	530	450	110	190	28	34	75	353	239	246,5	115	290	15	73	200	M24	80,0
200	SNL 3040 C	23040	4 FRB 10/310	100000	153000	2200	190,0	560	480	120	210	28	34	80	375	260	270	122	310	10	78	220	M24	100,7
220	SNL 3044 C	23044	4 FRB 10/340	122000	186000	2000	210,0	610	510	130	230	35	42	85	411	280	290	130	340	10	91	240	M30	127,0
240	SNL 3048 C	23048	4 FRB 12/360	129000	208000	1900	220,0	640	540	140	240	35	42	90	434	290	300	140	360	12	97	260	M30	144,0
260	SNL 3052 C	23052	2 FRB 22/400	160000	255000	1700	240,0	700	600	150	260	35	42	95	474	310	315	148	400	12	103	280	M30	191,0
280	SNL 3056 C	23056	6 FRB 10/420	173000	285000	1600	260,0	770	650	160	280	42	50	100	516	320	330	166	420	13	108	300	M36	227,3
300	SNL 3060 C	23060	2 FRB 25/460	212000	345000	1500	280,0	790	670	160	280	42	50	105	551	320	330	168	460	16	118	320	M36	264,6
320	SNL 3064 C	23064	6 FRB 10/480	224000	380000	1400	300,0	830	710	190	310	42	50	110	591	350	360	181	480	22	121	340	M36	318,0
340	SNL 3068 C	23068	4 FRB 16/520	270000	455000	1300	320,0	880	750	200	330	42	50	115	631	370	380	197	520	23	130	370	M36	348,5
360	SNL 3072 C	23072	4 FRB 16/540	275000	480000	1200	320,0	880	750	200	330	42	50	115	631	370	380	198	540	23	130	390	M36	350,5

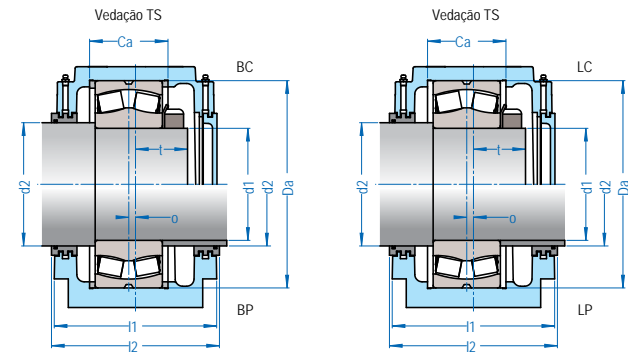
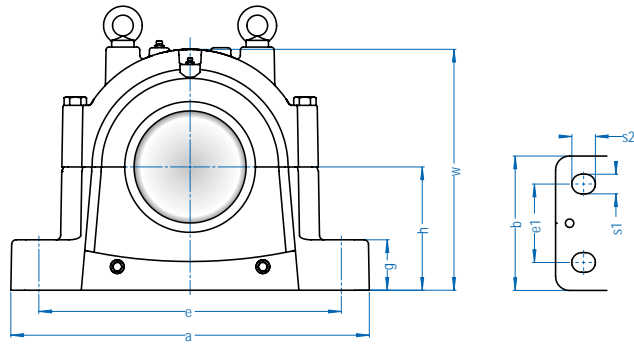


# SNL 31



Eixo Ød mm	Mancal	Montagem			Cargas (kgf)		Limite Rotação RPM	Dimensão nominal (mm)														Paraf.	Peso (kg)	
		Rolamento	Bucha de Fixação	Anel de Bloqueio	dinâmica C <sub>r</sub>	estática C <sub>or</sub>		h	a	e	e1	b	s1	s2	g	w	l1	l2	Ca	Da	o			t
150	SNL 3134	23134K	H3134	2 FRB 10/280	104000	150000	2400	170,0	510	430	100	180	28	34	70	333	229	240	108	280	14	78	M24	77,7
160	SNL 3136	23136K	H3136	2 FRB 10/300	120000	176000	2200	180,0	530	450	110	190	28	34	75	353	239	250	116	300	15	83	M24	87,4
170	SNL 3138	23138K	H3138	2 FRB 10/320	137000	208000	2000	190,0	560	480	120	210	28	34	80	375	260	270	124	320	10	88	M24	102,8
180	SNL 3140	23140K	H3140	2 FRB 10/340	160000	236000	1900	210,0	610	510	130	230	35	42	85	411	280	290	132	340	10	93	M30	126,7
200	SNL 3144	23144K	OH3144H	2 FRB 10/370	180000	275000	1700	220,0	640	540	140	240	35	42	90	434	290	300	140	370	12	100	M30	144,0
220	SNL 3148	23148K	OH3148H	2 FRB 10/400	208000	320000	1600	240,0	700	600	150	260	35	42	95	474	310	315	148	400	12	106	M30	185,7
240	SNL 3152	23152K	OH3152H	2 FRB 10/440	255000	390000	1400	260,0	770	650	160	280	42	50	100	516	320	330	164	440	13	116	M36	221,0
260	SNL 3156	23156K	OH3156H	2 FRB 10/460	265000	425000	1300	280,0	790	670	160	280	42	50	105	551	320	330	166	460	16	119	M36	247,6
280	SNL 3160	23160K	OH3160H	2 FRB 10/500	320000	510000	1200	300,0	830	710	190	310	42	50	110	591	350	360	180	500	22	138	M36	315,0
300	SNL 3164	23164K	OH3164H	2 FRB 10/540	375000	600000	1100	320,0	880	750	200	330	42	50	115	631	370	380	196	540	23	149	M36	346,5

Esta linha permite montagens para eixos com diâmetros em polegadas.  
Consulte os Departamentos de Engenharia / Comercial da FRM para verificar as medidas disponíveis e especificar os componentes.

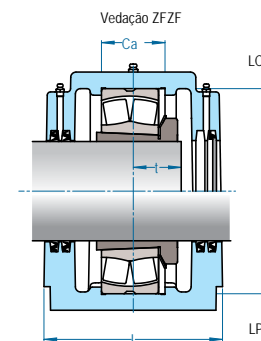
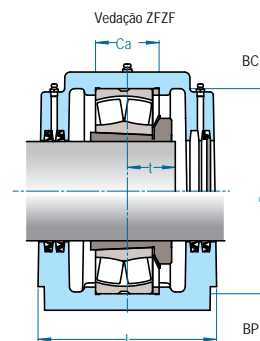
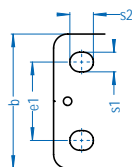
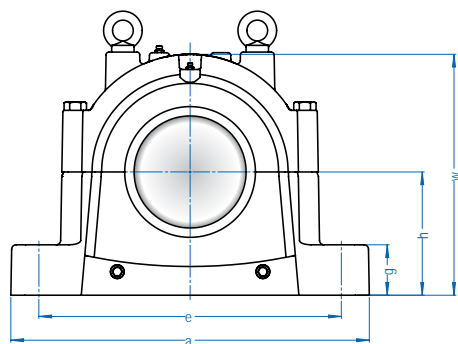


# SNL 31C

Eixo Ød mm	Mancal	Montagem		Cargas (kgf)		Limite Rotação RPM	Dimensão nominal (mm)															Paraf.	Peso (kg)	
		Rolamento	Anel de Bloqueio	dinâmica C <sub>r</sub>	estática C <sub>or</sub>		h	a	e	e1	b	s1	s2	g	w	l1	l2	Ca	Da	o	t			d2
170	SNL 3134 C	23134	2 FRB 10/280	104000	150000	2400	170,0	510	430	100	180	28	34	70	333	229	240	108	280	14	78	180	M24	82,0
180	SNL 3136 C	23136	2 FRB 10/300	120000	176000	2200	180,0	530	450	110	190	28	34	75	353	239	250	116	300	15	83	200	M24	92,6
190	SNL 3138 C	23138	2 FRB 10/320	137000	208000	2000	190,0	560	480	120	210	28	34	80	375	260	270	124	320	10	88	200	M24	108,7
200	SNL 3140 C	23140	2 FRB 10/340	160000	236000	1900	210,0	610	510	130	230	35	42	85	411	280	290	132	340	10	93	220	M30	134,3
220	SNL 3144 C	23144	2 FRB 10/370	180000	275000	1700	220,0	640	540	140	240	35	42	42	434	290	300	140	370	12	100	240	M30	152,7
240	SNL 3148 C	23148	2 FRB 10/400	208000	320000	1600	240,0	700	600	150	260	35	42	95	474	310	315	148	400	12	106	260	M30	196,8
260	SNL 3152 C	23152	2 FRB 10/440	255000	390000	1400	260,0	770	650	160	280	42	50	100	516	320	330	164	440	13	116	280	M36	234,0
280	SNL 3156 C	23156	2 FRB 10/460	265000	425000	1300	280,0	790	670	160	280	42	50	105	551	320	330	166	460	16	119	300	M36	262,4
300	SNL 3160 C	23160	2 FRB 10/500	320000	510000	1200	300,0	830	710	190	310	42	50	110	591	350	360	180	500	22	138	320	M36	334,0
320	SNL 3164 C	23164	2 FRB 10/540	375000	600000	1100	320,0	880	750	200	330	42	50	115	631	370	380	196	540	23	149	340	M36	367,0



# SNL 500



Eixo Ød mm	Mancal	Montagem			Cargas (k gf)		Limite Rotação RPM	Dimensão nominal (mm)													Paraf.	Peso (kg)
		Rolamento	Bucha de Fixação	Anel de Bloqueio	dinâmica C <sub>r</sub>	estática C <sub>0r</sub>		h	a	e	e1	b	s1	s2	g	w	l	Ca	Da	t		
135	SNL 530	22230K	H3130	1 FRB 9,5/270	85000	108000	3000	160,0	550	450	120	220	33	45	55	320	240	83	270	74	M24	80,0
140	SNL 532	22232K	H3132	1 FRB 9,5/290	100000	129000	2800	170,0	580	480	130	230	33	45	55	340	250	90	290	76	M24	90,0
150	SNL 534	22234K	H3134	1 FRB 9,5/310	112000	146000	2600	180,0	620	510	140	250	36	46	60	360	270	96	310	79	M30	127,5
160	SNL 536	22236K	H3136	1 FRB 9,5/320	118000	156000	2600	190,0	650	540	150	260	36	46	60	380	280	96	320	79	M30	140,0
170	SNL 538	22238K	H3138	1 FRB 9,5/340	127000	170000	2400	200,0	700	570	160	280	36	46	65	400	290	102	340	86	M30	162,0
180	SNL 540	22240K	H3140	1 FRB 9,5/360	146000	193000	2200	210,0	740	610	170	290	36	46	65	420	300	108	360	89	M30	215,0
200	SNL 544	22244K	H3144	1 FRB 9,5/400	176000	236000	2000	240,0	820	680	190	320	43	59	70	475	330	118	400	95	M36	255,0
220	SNL 548	22248K	H3148	1 FRB 9,5/440	220000	300000	1800	260,0	880	740	200	330	43	59	85	515	340	130	440	102	M36	276,0
240	SNL 552	22252K	H3152	1 FRB 9,5/480	265000	355000	1600	280,0	940	790	210	360	43	59	85	560	370	140	480	110	M36	350,0
260	SNL 556	22256K	H3156	1 FRB 9,5/500	270000	375000	1500	300,0	990	830	230	380	50	67	100	590	390	140	500	112	M42	447,0
280	SNL 560	22260K	H3160	1 FRB 9,5/540	315000	425000	1400	325,0	1060	890	250	400	50	67	100	640	410	150	540	124	M42	564,0
300	SNL 564	22264K	H3164	1 FRB 9,5/580	360000	490000	1300	355,0	1110	930	270	430	58	75	110	690	440	160	580	130	M48	615,0





## Mancais SAI



Os mancais SAI **FRM** foram projetados para aplicação em que se deseja maior rigidez ao conjunto e boa robustez para cargas não direcionadas à base. É constituída por caixa inteiriça montada com tampas laterais também inteiriças.

A série SAI **FRM** montada com rolamento de furo cônico e bucha de fixação é:  
SAI 00: 222(00)K.



“ **FRM** , a mais completa linha original em conjuntos de rolamentos e mancais para aplicação industrial, agrícola e alimentícia.”



## Características da linha SAI FRM



Como padrão os mancais Plummer Block SAI **FRM** são fabricados em ferro fundido cinzento, com 2 ou 4 furos de fixação conforme caixa (ver dimensional) em base vazada.

Outros materiais e base maciça são opcionais e devem ser especificados conforme tabela 110.

Tipo	Nomenclatura	Exemplo
Ferro fundido nodular	SAID	SAID 16
Aço fundido	SAIS	SAIS 16
Base maciça	SSAI	SSAI 16

tabela 110 - Nomenclatura dos opcionais

## Vedações

Os mancais Plummer Block SAI **FRM** são fornecidos com a vedação TF. Para atender requisitos de diferentes aplicações as vedações TFS, TFR, TFRR, TFZ e TFZZ são opcionais para esta linha.

**TF**  
(labirinto axial)

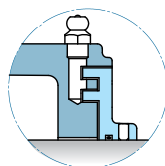


figura 121 - Vedação TF

**TFR**  
(labirinto axial e retentor R)



figura 123 - Vedação TFR

**TFS**  
(labirinto axial TF e labirinto radial TS)

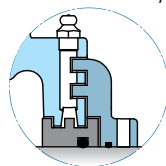


figura 122 - Vedação TFS

**TFRR**  
(labirinto axial e 2 retentores R)



figura 124 - Vedação TFRR

**TFZ**  
(labirinto axial e anel Z)

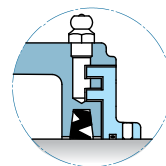


figura 125 - Vedação TFZ

**TFZZ**  
(labirinto axial e 2 anéis Z)

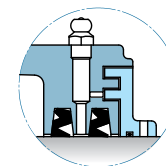


figura 126 - Vedação TFZZ

Consulte “Vedações” na página 358 para mais detalhes sobre as características, tipos e aplicações.

## Montagem

A fixação da base da caixa à superfície de apoio dos mancais Plummer Block SAI **FRM** devem respeitar os parafusos e torques definidos na tabela 111.

SAI	Torque de aperto Base	
	Paraf. <sup>(1)</sup>	Torque
09~10	1/2	80
11~13	5/8	200
15	3/4	385
16~18	7/8	525
19~20	1	665
22	1-1/8	1170
24~28	1-1/4	1310
30~32	1-1/2	2280
34~36	1-1/4	1310
38~40	1-1/2	2280
44~48	1-5/8	3640
52~56	1-3/4	3900
60~64	2	4400

(1) Parafuso de união classe 8.8

tabela 111 – Torque de aperto dos parafusos

unidade: Nm

## Forma construtiva

A escolha da forma construtiva dos mancais Plummer Block **FRM** depende de sua aplicação. Consulte “Formas Construtivas” na página 355 para mais detalhes sobre tipos/aplicações.

## Lubrificação

O tipo de lubrificante padrão para os conjuntos Plummer Block SAI **FRM** é a graxa, em quantidade inicial conforme tabela 112.

Consulte “Lubrificação” na página 370 para mais detalhes sobre tipos/aplicação.

SAI	Graxa <sup>(1)</sup>	SAI	Graxa <sup>(1)</sup>
09	40	28	850
10	40	30	1000
11	60	32	1200
12	90	34	1200
13	110	36	1300
15	140	38	1700
16	170	40	2200
17	200	44	2600
18	260	48	3400
19	280	52	4600
20	380	56	4700
22	500	60	6600
24	600	64	8600
26	650		

(1) Para rolamentos das séries 220(00)

tabela 112 – Quantidade inicial de graxa

unidade: g

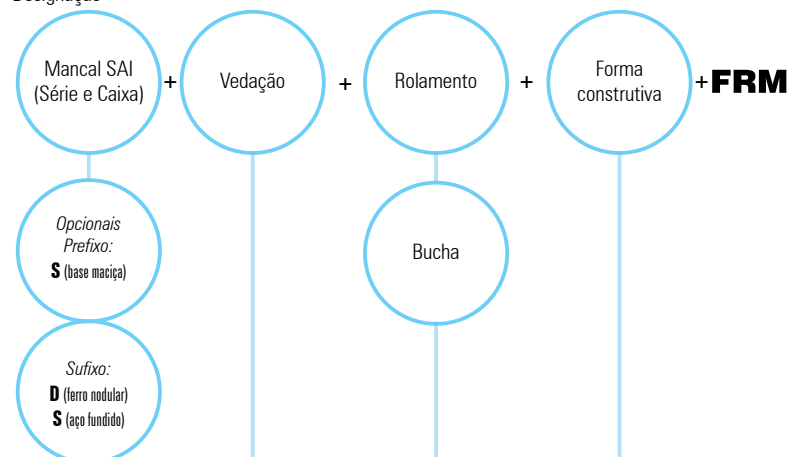




### Como solicitar o seu conjunto de mancal SAI **FRM**:

Caso não sejam fornecidas todas as informações necessárias, o mancal será fabricado em sua forma padrão (ferro fundido cinzento com 2 ou 4 furos de fixação conforme caixa, ver dimensional, em base vazada e vedação TF).

#### Designação



#### Algumas opções de designação:



\* - Consulte dimensional técnico da respectiva série escolhida; em caso de dúvidas, consulte os Departamentos de Engenharia / Comercial da **FRM**.

#### Exemplos de nomenclatura de conjuntos SAI **FRM**:

##### **SAI 19 TFZ 22219K H319 LP FRM**

(mancal SAI 19 para eixo Ø85mm | vedação TFZ | rolamento 22219K, bucha H319 | tampa SB C livre)

##### **S SAI D 24 TFRR 22244K H3134 LC FRM**

(mancal SAI 24, ferro nodular, base maciça para eixo Ø110mm | vedação TFRR | rolamento 22244, bucha H3134 | tampa SB CE livre)

##### **SAI S 605 TFR 22260K HA3160 BC FRM**

(mancal SAI 605, aço fundido para eixo Ø10-15/16" | vedação TFR | rolamento 22260K, bucha HA3160 | tampa SB CE bloqueada)

##### **SAI 400 TFZZ 22240K HE3140 BP FRM**

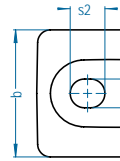
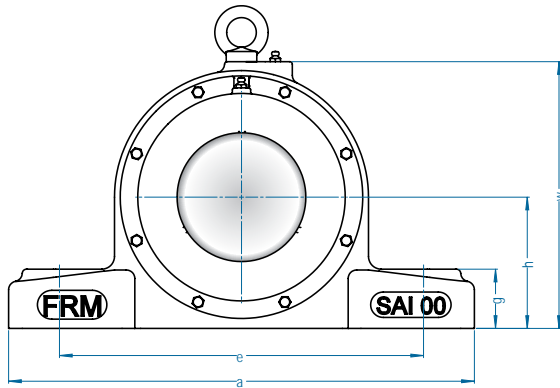
(mancal SAI 400 para eixo Ø7" | vedação TFZZ | rolamento 22240K, bucha HE3140 | tampa SB C bloqueada)

série  
SAI 00

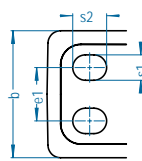
pág.  
547



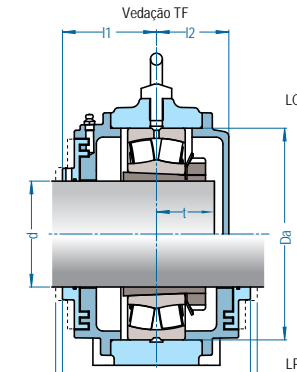
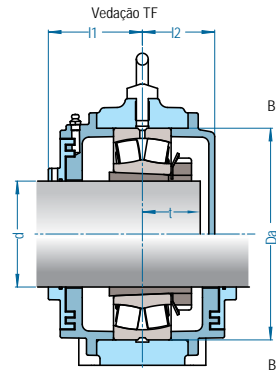




Fixação base até tamanho 32



Fixação base tamanho 34 em diante



- Vedações opcionais: TFS, TFR, TFZ, TFZZ<sup>1</sup> e TFRR<sup>1</sup>.



Eixo Ød		Caixa	Montagem		Cargas (k.gf)		Limite Rotação RPM	Dimensão nominal (mm)													Paraf.	Peso (kg)				
pol.	mm		Rolamento	Bucha de Fixação	dinâmica C <sub>r</sub>	estática C <sub>or</sub>		h	a	e	e1	b	s1	s2	g	w	l1	l2	Da	x			t			
4-7/16	115	SAI 267	22226K	HA3126	73500	93000	3600	150,0	530	410	-	140	35	42	70	300	105,5	81	230	22	64	1-1/4	46,2			
4-1/2		SAI 268	22226K	HE3126																				SAI 26	22226K	H3126
4-15/16	125	SAI 28	22228K	H3128	71000	71000	3200	155,0	550	430	-	150	35	42	70	315	111	86	250	21	68	1-1/4	53,0			
		SAI 285	22228K	HA3128																				SAI 280	22228K	HE3128
5-3/16	135	SAI 303	22230K	HA3130	85000	85000	3000	165,0	570	460	-	160	42	48	75	336	119,5	95	270	21	74	1-1/2	61,0			
5-1/4		SAI 304	22230K	HE3130																				SAI 30	22230K	H3130
5-7/16		SAI 327	22232K	HA3132																				SAI 328	22232K	HE3132
5-1/2	140	SAI 32	22232K	H3132	100000	129000	2800	175,0	610	490	-	170	42	48	75	362	126,5	101	290	24	76	1-1/2	85,0			
5-15/16	SAI 34	22234K	H3134	SAI 345																				22234K	HA3134	
6	150	SAI 340	22234K	HE3134	112000	146000	2600	195,0	620	500	100	190	35	42	75	395	130	104	310	25	79	1-1/4	94,0			
6-7/16	SAI 36	22236K	H3136	SAI 367																				22236K	HA3136	
6-1/2	170	SAI 368	22236K	HE3136	118000	156000	2600	200,0	660	540	110	210	35	42	75	406	132,5	104	320	23	79	1-1/4	110,0			
6-3/4	SAI 38	22238K	H3128	SAI 382																				22238K	HE3138	
6-15/16	180	SAI 385	22238K	HA3138	127000	170000	2400	210,0	700	570	120	230	42	48	80	416	138,5	109	340	23	86	1-1/2	127,0			
7		SAI 400	22240K	HE3140																				SAI 40	22240K	H3140
7-3/16	200	SAI 403	22240K	HA3140	146000	193000	2200	220,0	740	610	130	250	42	48	85	446	152	124	360	23	89	1-1/2	145,0			
7-15/16	SAI 44	22244K	H3144	SAI 445																				22244K	HA3144	
8	220	SAI 448	22244K	HE3144	176000	236000	2000	240,0	820	680	140	270	45	52	100	485	164,5	132	400	26	95	1-5/8	200,0			
8-7/16		SAI 487	22248K	HA3148																				SAI 488	22248K	HE3148
8-1/2	220	SAI 48	22248K	H3148	220000	300000	1800	260,0	830	700	150	290	45	52	100	530	158	140	440	26	102	1-5/8	208,0			
9-7/16	SAI 527	22252K	HA3152	SAI 52																				22252K	H3152	
9-1/2	240	SAI 528	22252K	HE3152	265000	355000	1600	290,0	850	760	160	310	49	57	105	590	168	145	480	26	110	1-3/4	265,0			
10	SAI 560	22256K	HE3156	SAI 56																				22256K	H3156	
10-7/16	260	SAI 565	22256K	HA3156	2700000	375000	1500	300,0	870	780	170	320	49	57	110	610	172	150	500	26	112	1-3/4	310,0			
10-15/16	SAI 605	22260K	HA3160	SAI 600																				22260K	HE3160	
11	280	SAI 60	22260K	H3160	315000	425000	1400	330,0	960	860	190	340	56	64	115	670	187	155	540	28	124	2	388,0			
11-1/2		SAI 648	22264K	HE3164																				SAI 64	22264K	H3164

<sup>1</sup> Consulte os Departamentos de Engenharia / Comercial da FRM para disponibilidade e dimensional dos conjuntos com estas vedações.

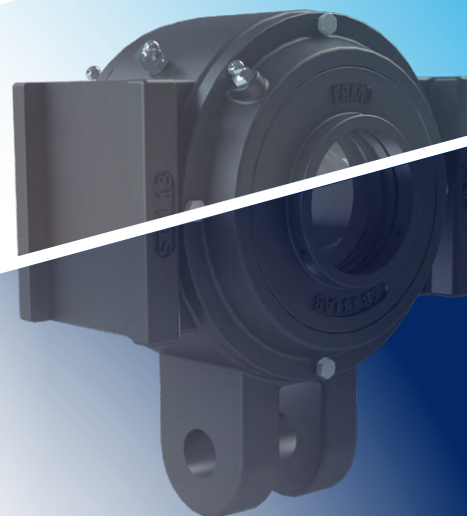


## Mancais STM



Os mancais STM **FRM** foram projetados para aplicação em que há necessidade de tensionamento do conjunto. São constituídos de caixa tensora inteira montada com tampas laterais também inteiriças.

A série STM **FRM** montada com rolamento de furo cônico e bucha de fixação é:  
STM 00: 222(00)K.



“ **FRM** , a mais completa linha original em conjuntos de rolamentos e mancais para aplicação industrial, agrícola e alimentícia.”



## Características da linha STM FRM



Como padrão os mancais STM **FRM** são fabricados em ferro fundido nodular.

Possui opcional de material que deve ser especificado conforme tabela 113.

Tipo	Nomenclatura	Exemplo
Aço fundido	STMS	STMS 16

tabela 113 - Nomenclatura dos opcionais

### Forma construtiva

A escolha da forma construtiva dos mancais Plummer Block **FRM** depende de sua aplicação. Consulte “Formas Construtivas” na página 355 para mais detalhes sobre tipos/aplicações.

### Vedações

Os mancais Plummer Block STM **FRM** são fornecidos com a vedação TF. Para atender requisitos de diferentes aplicações as vedações TFS, TFR, TFRR, TFZ e TFZZ são opcionais para esta linha.

**TF** (labirinto axial)

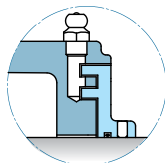


figura 127 - Vedação TF

**TFS** (labirinto axial TF e labirinto radial TS)



figura 128 - Vedação TFS

**TFR** (labirinto axial e retentor R)



figura 129 - Vedação TFR

**TFRR** (labirinto axial e 2 retentores R)



figura 130 - Vedação TFRR

**TFZ** (labirinto axial e anel Z)

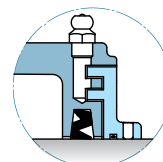


figura 131 - Vedação TFZ

**TFZZ** (labirinto axial e 2 anéis Z)

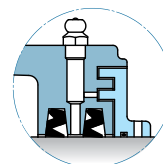


figura 132 - Vedação TFZZ

Consulte “Vedações” na página 358 para mais detalhes sobre as características, tipos e aplicações.

### Lubrificação

O tipo de lubrificante padrão para os conjuntos Plummer Block STM **FRM** é a graxa, em quantidade inicial conforme tabela 114.

Consulte “Lubrificação” na página 370 para mais detalhes sobre tipos/aplicação.

STM	Graxa <sup>(1)</sup>	STM	Graxa <sup>(1)</sup>
08	35	18	260
09	40	19	280
10	40	20	380
11	60	22	500
12	90	24	600
13	110	26	650
15	140	28	850
16	170	30	1000
17	200		

(1) Para rolamentos das séries 220(00)

tabela 114 – Quantidade inicial de graxa

unidade: g

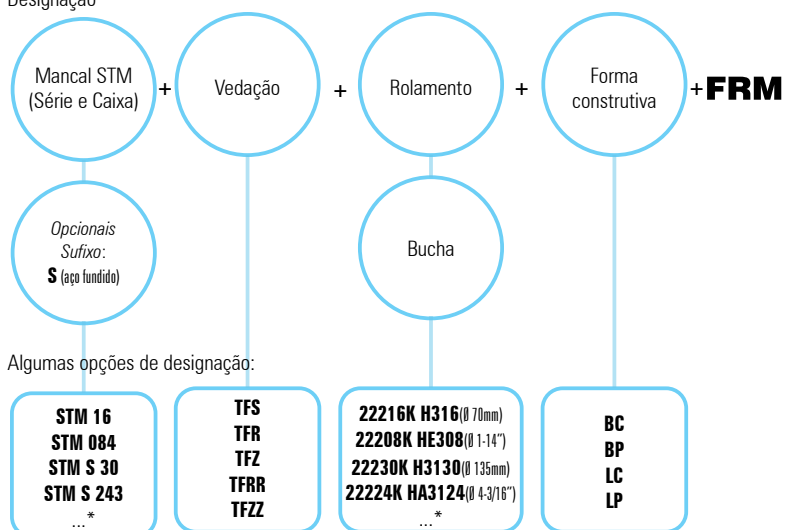




### Como solicitar o seu conjunto de mancal STM **FRM**:

Caso não sejam fornecidas todas as informações necessárias, o mancal será fabricado em sua forma padrão (ferro fundido nodular e vedação TF).

Designação



Algumas opções de designação:

\* - Consulte dimensional técnico da respectiva série escolhida; em caso de dúvidas, consulte os Departamentos de Engenharia / Comercial da **FRM**.

Exemplos de nomenclatura de conjuntos STM **FRM**:

#### **STM 16 TFR 22216K H316 BP FRM**

(mancal STM 16 para eixo Ø70mm | vedação TFR | rolamento 22216K, bucha H316 | tampa SB C bloqueada)

#### **STM 084 TFZ 22208K HE308 BC FRM**

(mancal STM 084 para eixo Ø1-1/4" | vedação TFZ | rolamento 22208K, bucha H308 | tampa SB CE bloqueada)

#### **STM S 30 TFRR 22230K H3130 LP FRM**

(mancal STM 30, aço fundido para eixo Ø135mm | vedação TFRR | rolamento 22230K, bucha H3130 | tampa SB C livre)

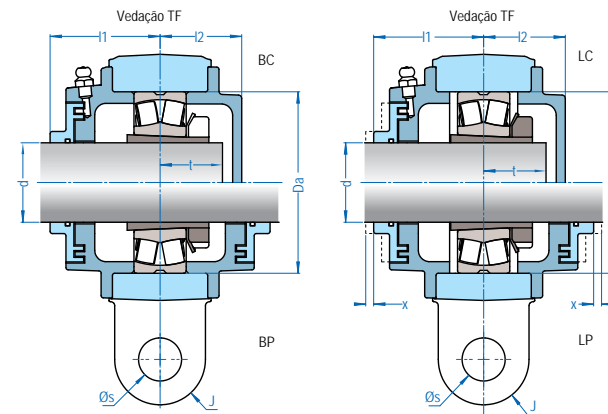
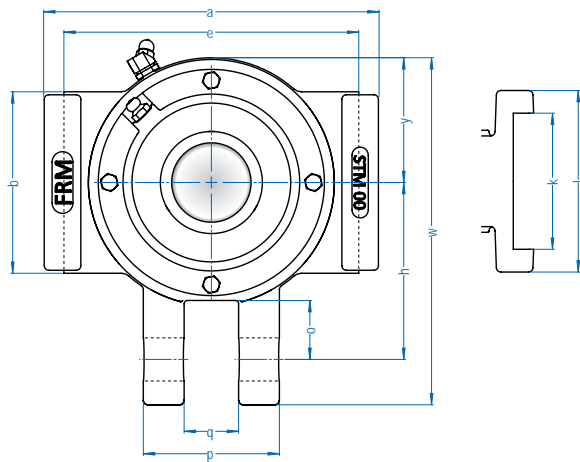
#### **STM S 243 TFZZ 22224K HA3124 LC FRM**

(mancal STM 243, aço fundido para eixo Ø4-3/16" | vedação TFZZ | rolamento 22224K, bucha HA3124 | tampa SB CE livre)

série  
STM 00

pág.  
557





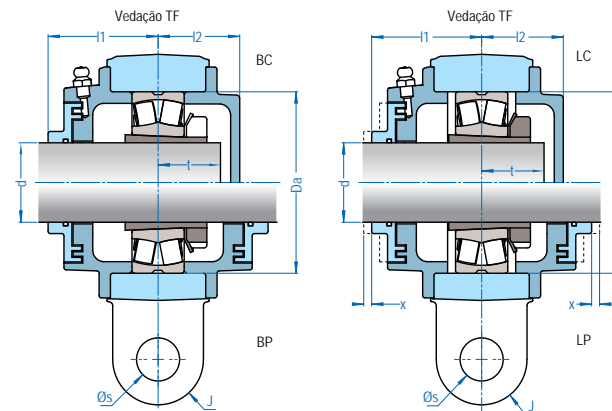
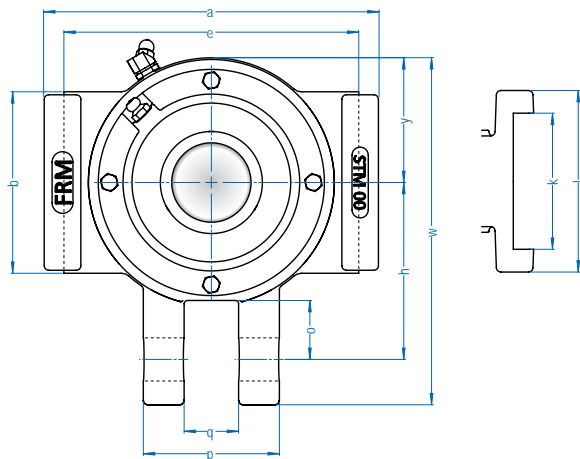
**STM 00**



- Vedações opcionais: TFS, TFR, TFZ, TFZZ<sup>1</sup> e TFRR<sup>1</sup>.

Eixo Ød pol.	mm	Caixa	Montagem		Cargas (k gf)		Limite Rotação RPM	Dimensão nominal (mm)														Peso (kg)				
			Rolamento	Bucha de Fixação Cof	dinâmica C <sub>r</sub>	estática C <sub>0r</sub>		o	p	q	s	b	k	e	a	w	l	l1	l2	Da	J		h	y	x	t
1-1/4	35	STM 084	22208K	HE308	9650	9000	11000	26	60	24	19	80	60	130	150	153	80	48,5	36	80	20	78	55	10	26	4,0
		STM 08	22208K	H308																						
1-7/16	40	STM 097	22209K	HA309	10200	9800	10000	21	60	24	19	80	60	135	155	163	80	53,0	38	85	24	81	58	10	29	4,6
1-1/2		STM 098	22209K	HE309																						
1-11/16	45	STM 101	22210K	HA310	10400	10800	9500	22	60	24	19	80	60	145	165	171	80	55,0	39	90	24	86	61	10	29	4,9
1-3/4		STM 102	22210K	HE310																						
1-15/16	50	STM 115	22211K	HA311	12500	12700	8500	22	60	24	19	82	70	155	175	182	90	57,5	41	100	26	90	68	11	32	7,1
2		STM 11	22211K	H311																						
		55	STM 12	22212K	H312	15600	16600	7500	20	60	24	19	88	70	165	185	192	90	58,5	45	110	94	185	72	11	34
2-3/16	60	STM 133	22213K	HA313	19300	21600	7000	31	70	26	22	100	70	175	195	218	90	55,0	48	120	29	111	78	10	36	8,8
2-1/4		STM 134	22213K	HE313																						
2-7/16	65	STM 157	22215K	HA315	21200	24000	6300	35	70	28	25	120	70	190	210	225	90	64,0	50	130	25	115	85	13	38	10,5
2-1/2		STM 158	22215K	HE315																						
2-11/16	70	STM 161	22216K	HA316	23600	27000	6000	43	95	35	30	120	70	230	255	259	95	72,0	55	140	32	136	91	14	42	18,0
2-3/4		STM 162	22216K	HE316																						
2-15/16	75	STM 175	22217K	HA317	28500	32500	5600	45	120	40	30	150	70	245	270	275	95	74,5	57	150	30	145	100	14	44	21,8
3		STM 17	22217K	H317																						
		80	STM 18	22218K	H318	32500	37500	5300	42	120	40	30	150	70	250	275	286	95	77,5	59	160	38	147	101	15	48
3-3/16	STM 183	22218K	HA318	STM 184	22218K																					
3-1/4	85	STM 194	22219K	HE319	38000	45000	4800	42	120	40	30	160	70	255	280	300	95	81,0	63	170	38	154	108	16	50	25,2
3-1/4		STM 19	22219K	H319																						
3-7/16	90	STM 207	22220K	HA320	42500	49000	4500	45	120	40	30	160	70	275	300	325	95	85,0	67	180	35	165	125	16	54	28,9
3-1/2		STM 208	22220K	HE 320																						

<sup>1</sup> Consulte os Departamentos de Engenharia / Comercial da FRM para disponibilidade e dimensional dos conjuntos com estas vedações.



**STM 00**



- Vedações opcionais: TFS, TFR, TFZ, TFZZ<sup>1</sup> e TFRR<sup>1</sup>.

Eixo Ød pol.	Caixa	Montagem		Cargas (k gf)		Limite Rotação RPM	Dimensão nominal (mm)																			Peso (Kg)
		Rolamento	Bucha de Fixação	dinâmica C <sub>r</sub>	estática C <sub>0r</sub>		o	p	q	s	b	k	e	a	w	l	l1	l2	Da	J	h	y	x	t		
3-15/16 4	100	STM 22	22222K	H322	56000	64000	4000	45	120	40	35	200	80	310	340	345	110	90,0	71	200	40	170	135	16	58	42,0
	STM 225	22222K	HA322																							
	STM 220	22222K	HE322																							
4-3/16 4-1/4	110	STM 243	22224K	HA3124	63000	76500	3800	43	125	45	35	210	80	325	355	356	110	96,5	74	215	42	180	134	18	60	44,4
	STM 244	22224K	HE3124																							
4-7/16 4-1/2	115	STM 24	22224K	H3124	73500	93000	3600	44	125	45	35	220	80	340	370	380	110	105,5	79	230	44	190	146	21	64	52,0
	STM 267	22226K	HA3126																							
	STM 268	22226K	HE3126																							
4-15/16 5	125	STM 26	22226K	H3126	71000	90000	3200	48	140	50	40	230	90	370	400	411	120	111,0	84	250	52	208	151	21	68	60,5
	STM 28	22228K	H3128																							
	STM 285	22228K	HA3128																							
5-3/16 5-1/4	135	STM 280	22228K	HE3128	85000	108000	3000	55	140	50	40	240	90	390	420	446	120	119,5	92	270	55	230	161	21	74	72,6
	STM 303	22230K	HA3130																							
	STM 304	22230K	HE3130																							
		STM 30	22230K	H3130																						

<sup>1</sup> Consulte os Departamentos de Engenharia / Comercial da FRM para disponibilidade e dimensional dos conjuntos com estas vedações.







## Mancais F | HFR



Os mancais F **FRM** e HFR **FRM** são em formato de flange, projetados para aplicação em faces de estruturas sem necessidade de suportes especiais. São eficientes para ambientes úmidos.

A linha F **FRM** possui formato triangular e engloba eixos de Ø20 a Ø60mm. A linha HFR **FRM** possui formato quadrangular e engloba eixos Ø20 a Ø100mm.

As séries F **FRM** e HFR **FRM** montadas com rolamentos de furo cônico e bucha de fixação são:  
F 500 / HFR 00: 12(00)K, 22(00)K e 222(00)K.

mancais

# F HFR



“ **FRM** , a mais completa linha original em conjuntos de rolamentos e mancais para aplicação industrial, agrícola e alimentícia.”





## Características da linha F | HFR FRM

Como padrão os mancais Plummer Block **F FRM** e **HFR FRM** são fabricados em ferro fundido cinzento.

Outros materiais são opcionais e devem ser especificados conforme tabela 115.



Tipo	Nomenclatura	Exemplo
Ferro fundido nodular	FD	FD 517
Aço fundido	HFRS	HFRS 15

tabela 115 - Nomenclatura dos opcionais

### Capacidade de carga

A tabela de capacidade de carga das linhas **F FRM** e **HFR FRM** considera os mancais fundidos em ferro cinzento. Consulte os Departamentos de Engenharia / Comercial da **FRM** para obter mais informações de capacidades de carga das caixas com configurações diferenciadas.

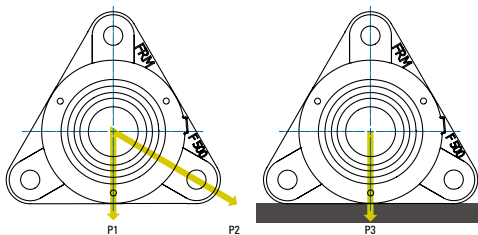


figura 133 - F

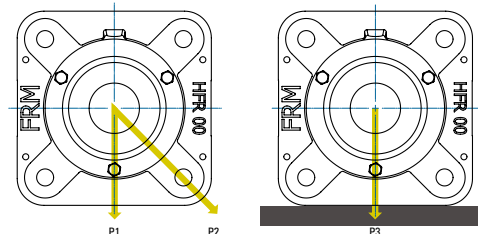


figura 134 - HFR

F	HFR	P1	P2	P3
505	05	50	40	80
506	06	60	45	85
507	07	70	50	90
508	08	80	55	95
509	09	90	60	100
510	10	100	65	105
511	11	110	80	110
512	12	120	95	115
513	13	130	110	190
	15	140	125	265
	16	150	140	340
	17	160	155	415
	18	170	170	490
	20	180	185	565
	22	190	200	640

tabela 116 - Carga estática de ruptura

unidade: kN

### Forma construtiva

A escolha da forma construtiva dos mancais Plummer Block **FRM** depende de sua aplicação. Consulte "Formas Construtivas" na página 355 para mais detalhes sobre tipos/aplicações.

### Vedações

Os mancais **F FRM** e **HFR FRM** são fornecidos com a vedação R. Para atender requisitos de diferentes aplicações as vedações ZF e FS são opcionais para estas linhas.

**R** (retentor de borracha nitrílica)

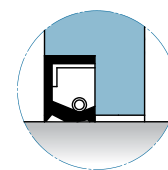


figura 135 - Vedação R

**ZF** (anel de borracha nitrílica)

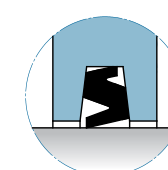


figura 136 - Vedação ZF

**FS** (tira de feltro)

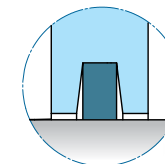


figura 137 - Vedação FS

Consulte "Vedações" na página 358 para mais detalhes sobre as características, tipos e aplicações.

### Montagem

A fixação da caixa à superfície de apoio dos mancais **F FRM** e **HFR FRM** devem respeitar os parafusos e torques definidos na tabela 117.

F	HFR	Torque de aperto	
		Base Paraf. <sup>(1)</sup>	Torque
505~506	05~06	M10	50
507~513	07~13	M12	80
	15~18	M16	200
	20~22	M20	385

(1) Parafuso de união classe 8.8

tabela 117 - Torque de aperto dos parafusos

unidade: Nm

### Lubrificação

O lubrificante padrão para os conjuntos **F FRM** e **HFR FRM** é a graxa em quantidade inicial conforme tabela 118.

Consulte "Lubrificação" na página 370 para mais detalhes sobre tipos/aplicação.

F	HFR	Graxa <sup>(1)</sup>	HFR	Graxa <sup>(1)</sup>
505	05	15	15	250
506	06	25	16	300
507	07	35	17	350
508	08	45	18	400
509	09	50	20	500
510	10	50	22	650
511	11	60		
512	12	90		
513	13	120		

(1) Para rolamentos das séries 222(00)K

tabela 118 - Quantidade inicial de graxa

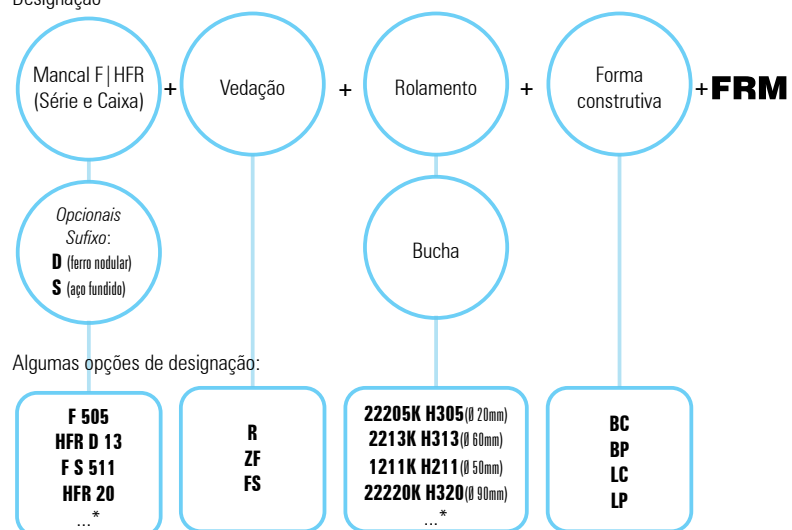
unidade: g



### Como solicitar o seu conjunto de mancal F | HFR **FRM**:

Caso não sejam fornecidas todas as informações necessárias, o mancal será fabricado em sua forma padrão (ferro fundido cinzento e vedação R).

Designação



Algumas opções de designação:

\* - Consulte dimensional técnico da respectiva série escolhida; em caso de dúvidas, consulte os Departamentos de Engenharia / Comercial da **FRM**.

Exemplos de nomenclatura de conjuntos F | HFR **FRM**:

#### **F 505 Z 22205K H305 BC FRM**

(mancal F 505 para eixo Ø20mm | vedação Z | rolamento 22205K, bucha H305 | anel de bloqueio ZW, tampa F A)

#### **HFR D 13 FS 2213K H313 BP FRM**

(mancal HFR 13, ferro nodular para eixo Ø60mm | vedação FS | rolamento 2213, bucha H313 | anel de bloqueio ZW, tampa HFR B)

#### **F S 511 R 1211K H211 LP FRM**

(mancal F 515, aço fundido para eixo Ø50mm | vedação R | rolamento 1211K, bucha H211 | sem anel de bloqueio, tampa F B)

#### **HFR 20 R 22220K H320 LC FRM**

(mancal HFR 20 para eixo Ø90mm | vedação R | rolamento 22220K, bucha H320 | sem anel de bloqueio, tampa HFR A)

série  
F 500

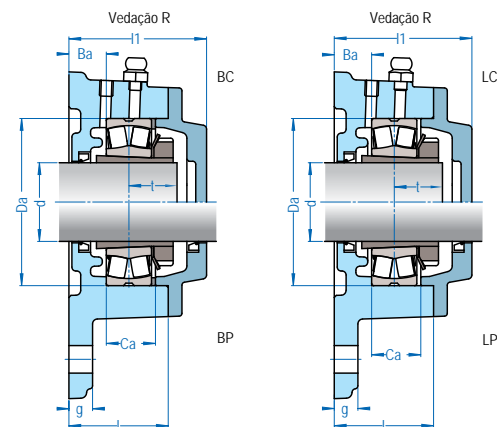
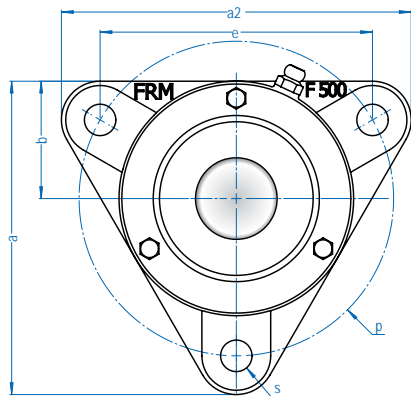
pág.  
567



série  
HFR 00

pág.  
569



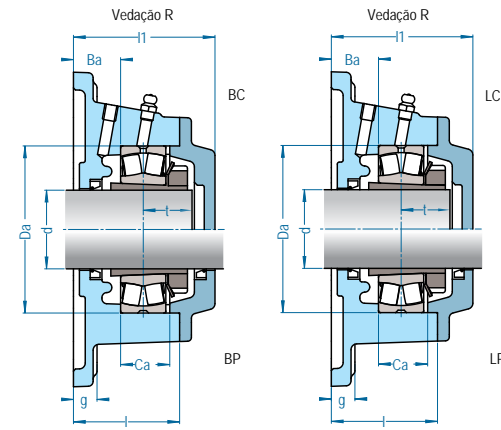
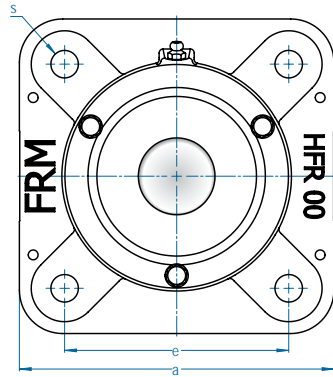


- Vedações opcionais: ZF e FS.

Eixo Ød mm	Caixa	Montagem			Cargas (Kgf)		Limite Rotação RPM	Dimensão nominal (mm)													Paraf.	Peso (Kg)			
		Rolamento	Bucha de Fixação	Anel de Bloqueio	dinâmica C <sub>r</sub>	estática C <sub>or</sub>		a	e	p	g	l	s	b	a2	l1	Ca	Da	Ba	t					
20	F 505	1205K	H205	1 FRB 5/52	1430	400	18000																	M10	1,0
		2205K	H305	1 ZW 42/52	1680	440	18000	100	83,1	96	10	37	12	38	111	53,5	20	52	15	18					
		22205K	H305	1 ZW 42/52	4900	4400	17000																		
25	F 506	1206K	H206	1 FRB 6/62	1560	465	15000																	M10	1,5
		2206K	H306	1 ZW 52/62	2380	670	15000	117	100,5	116	12	40	12	44	130	60,5	22	62	16	19					
		22206K	H306	1 ZW 52/62	6400	6000	14000																		
30	F 507	1207K	H207	1 FRB 8/72	1900	600	13000																	M12	1,7
		2207K	H307	1 ZW 65/72	3070	880	12000	130	112,6	130	12	43	14	48,5	145	64	25	72	16	24					
		22207K	H307	1 ZW 65/72	8650	8500	12000																		
35	F 508	1208K	H208	1 FRB 7/80	1990	695	11000																	M12	2,2
		2208K	H308	1 ZW 70/80	3190	1000	11000	143	121,2	140	12	44	14	54	159	67	25	80	17	27					
		22208K	H308	1 ZW 70/80	9650	9000	11000																		
40	F 509	1209K	H209	1 FRB 6/85	2290	780	11000																	M12	3,2
		2209K	H309	1 ZW 75/85	3250	1060	10000	160	138,6	160	12	50,5	14	60	179	70	25	85	19	26					
		22209K	H309	1 ZW 75/85	10200	9800	10000																		
45	F 510	1210K	H210	1 FRB 5/90	2650	915	10000																	M12	3,3
		2210K	H310	1 ZW 80/90	3380	1120	9500	160	138,6	160	15	53,5	14	60	179	76,5	25	90	22	27					
		22210K	H310	1 ZW 80/90	10400	10800	9500																		
50	F 511	1211K	H211	1 FRB 6/100	2760	1060	9000																	M12	4,1
		2211K	H311	1 ZW 85/100	3900	1340	8500	172,5	147,2	170	15	57,5	14	65	192	82	27	100	24	29					
		22211K	H311	1 ZW 85/100	12500	12700	8500																		
55	F 512	1212K	H212	1 FRB 8/110	3120	1220	8500																	M12	5,2
		2212K	H312	1 ZW 95/110	4880	1700	8000	189	155,9	180	15	58	14	72	210	83	30	110	23	31					
		22212K	H312	1 ZW 95/110	15600	16600	7500																		
60	F 513	1213K	H213	1 FRB 10/120	3510	1400	7000																	M12	5,4
		2213K	H313	1 ZW 105/120	5720	2000	7000	197,5	164,5	190	15	62,5	14	75	220	86	33	120	22	33					
		22213K	H313	1 ZW 105/120	19300	21600	7000																		

Esta linha permite montagens para eixos com diâmetros em polegadas.  
 Consulte os Departamentos de Engenharia / Comercial da FRM para verificar as medidas disponíveis e especificar os componentes.



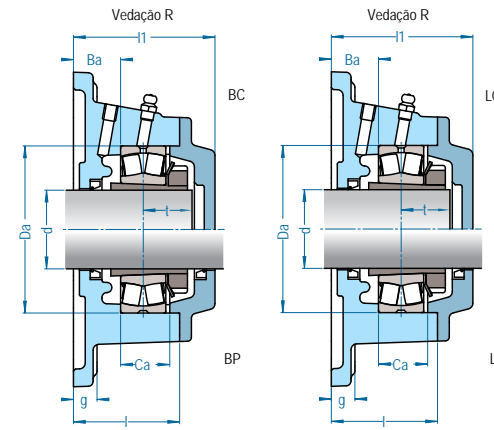
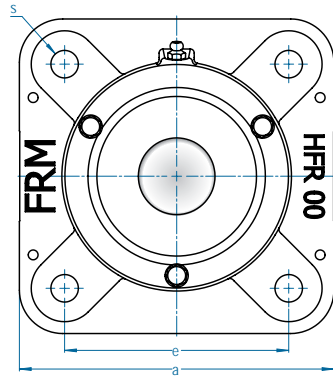


**HFR 00**

Eixo Ød mm	Caixa	Montagem			Cargas (Kgf)		Limite Rotação RPM	Dimensão nominal (mm)										Paraf.	Peso (Kg)
		Rolamento	Bucha de Fixação	Anel de Bloqueio	dinâmica C <sub>r</sub>	estática C <sub>or</sub>		a	e	g	l	s	l1	Ca	Da	Ba	t		
20	HFR 05	1205K	H305	1 FRB 52/5	4900	4400	17000	100	68	10	40	12	53,5	20	52	15	18	M10	1,1
		2205K	H305	1 ZW 42/52															
		22205K	H305	1 ZW 42/52															
25	HFR 06	1206K	H306	1 FRB 62/6	6400	6000	14000	117	82	12	43	12	60,5	22	62	16	19	M10	1,5
		2206K	H306	1 ZW 52/62															
		22206K	H306	1 ZW 52/62															
30	HFR 07	1207K	H307	1 FRB 72/8	8650	8500	12000	130	92	12	46	14	54,5	25	72	16	24	M12	1,9
		2207K	H307	1 ZW 65/72															
		22207K	H307	1 ZW 65/72															
35	HFR 08	1208K	H308	1 FRB 80/7	9650	9000	11000	143	99	12	47	14	66,0	25	80	17	27	M12	2,5
		2208K	H308	1 ZW 70/80															
		22208K	H308	1 ZW 70/80															
40	HFR 09	1209K	H309	1 FRB 85/6	10200	9800	10000	160	114	12	54	14	72,0	25	85	24	26	M12	3,6
		2209K	H309	1 ZW 75/85															
		22209K	H309	1 ZW 75/85															
45	HFR 10	1210K	H310	1 FRB 90/5	10400	10800	9500	160	114	15	52	14	75,0	25	90	22	27	M12	3,7
		2210K	H310	1 ZW 80/90															
		22210K	H310	1 ZW 80/90															
50	HFR 11	1211K	H311	1 FRB 100/6	12500	12700	8500	170	120	15	56,5	14	80,5	27	100	24,5	29	M12	4,2
		2211K	H311	1 ZW 85/100															
		22211K	H311	1 ZW 85/100															
55	HFR 12	1212K	H312	1 FRB 110/8	15600	16600	7500	185	128	15	58,0	14	81,5	30	110	23	31	M12	5,4
		2212K	H312	1 ZW 95/110															
		22212K	H312	1 ZW 95/110															
60	HFR 13	1213K	H313	1 FRB 120/10	19300	21600	7000	188	134	15	60	14	85,0	33	120	22	33	M12	5,5
		2213K	H313	1 ZW 105/120															
		22213K	H313	1 ZW 105/120															
65	HFR 15	1215K	H315	2 FRB 130/8	21200	24000	6300	190	152	25	76,0	18	103,5	41	130	30	35	M16	8,6
		2215K	H315	1 FRB 10/130															
		22215K	H315	1 FRB 10/130															
70	HFR 16	1216K	H316	2 FRB 8,5/140	23600	27000	6000	196	152	25	79	19	112,0	43	140	31	36	M16	10,0
		2216K	H316	1 FRB 10/140															
		22216K	H316	1 FRB 10/140															

Esta linha permite montagens para eixos com diâmetros em polegadas.  
 Consulte os Departamentos de Engenharia / Comercial da FRM para verificar as medidas disponíveis e especificar os componentes.





- Vedações opcionais: ZF e FS.

Eixo Ød mm	Caixa	Montagem			Cargas (Kgf)		Limite Rotação RPM	Dimensão nominal (mm)										Paraf.	Peso (Kg)
		Rolamento	Bucha de Fixação	Anel de Bloqueio	dinâmica C <sub>r</sub>	estática C <sub>or</sub>		a	e	g	l	s	l1	Ca	Da	Ba	t		
75	HFR 17	1217K	H317	2 FRB 9/150	28500	32500	5600	210	170	25	82	19	117,0	46	150	31	39	M16	11,5
		2217K	H317	1 FRB 10/150															
		22217K	H317	1 FRB 10/150															
80	HFR 18	1218K	H318	2 FRB 10/160	32500	37500	5300	210	170	25	85	18	121,0	50	160	30	43	M16	11
		2218K	H318	1 FRB 10/160															
		22218K	H318	1 FRB 10/160															
90	HFR 20	1220K	H320	1 FRB 10/180 + 1 FRB 12/180	42500	49000	4500	250	198	30	91	22	130,0	56	180	30	47	M20	17,8
		2220K	H320	1 FRB 10/180															
		22220K	H320	1 FRB 10/180															
100	HFR 22	1222K	H322	2 FRB 12,5/200	56000	64000	4000	270	219	30	95	22	137,0	63	200	30	52	M20	17,0
		2222K	H322	1 FRB 10/200															
		22222K	H322	1 FRB 10/200															

Esta linha permite montagens para eixos com diâmetros em polegadas.  
 Consulte os Departamentos de Engenharia / Comercial da FRM para verificar as medidas disponíveis e especificar os componentes.





## Projetos e Serviços ESPECIAIS A **FRM** além do padrão.

A **FRM** orgulha-se em oferecer soluções e serviços de desenvolvimento e produção de projetos especiais de conjuntos de mancais ou de peças fundidas, que podem ter como ponto de partida um pré-projeto existente ou serem elaborados a partir de alguma necessidade específica.

Colocando à disposição toda a sua larga experiência de fabricação da mais completa linha standard de mancais e rolamentos, a **FRM** assiste o cliente quanto a adequação ao dimensionamento de cargas e cálculos de vida útil dos conjuntos.

Com tecnologia e infra-estrutura próprias de processos de engenharia, modelação, moldagem, fundição, usinagem, acompanhadas de uma política de máxima qualidade e composta por uma equipe capacitada e sempre disposta, a **FRM** garante flexibilidade e agilidade ao seu atendimento.

Você já sabe, mas não custa lembrar que em qualquer situação de trabalho, seja de pequeno a grande porte, produção mínima ou em larga escala, acabamento bruto ou usinado, a **FRM** está à sua disposição para atendê-lo por meio dos seus Departamentos de Engenharia / Comercial.

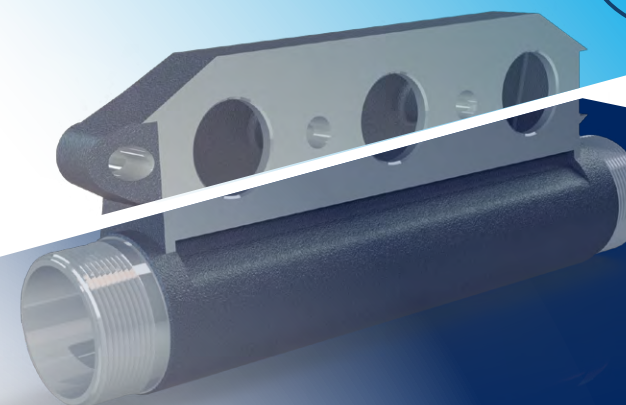
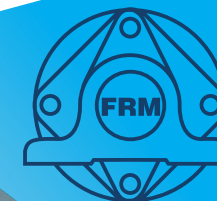


Este selo indica alguns exemplos de produtos que foram genuinamente desenvolvidos ou aprimorados pela FRM.

" **FRM** , a mais completa linha original em conjuntos de rolamentos e mancais para aplicação industrial, agrícola e alimentícia."

# projetos/serviços ESPECIAIS

elaborados conforme  
sua necessidade!

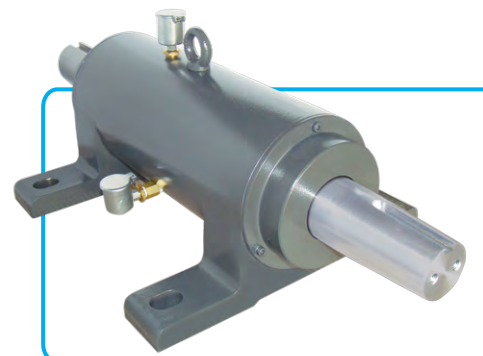




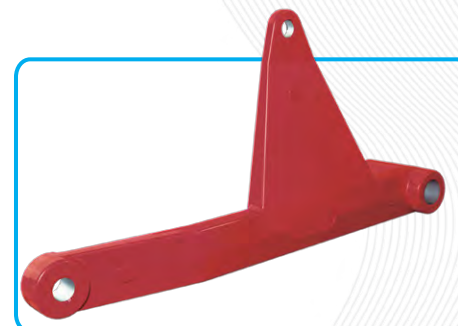
B0466180 - 40066180  
(Virabrequim)



CT-36 FRM



Mancal duplo com lubrificação à óleo



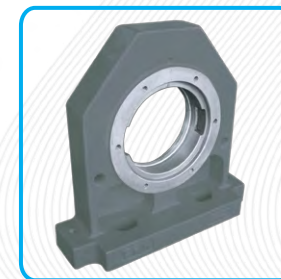
87742015



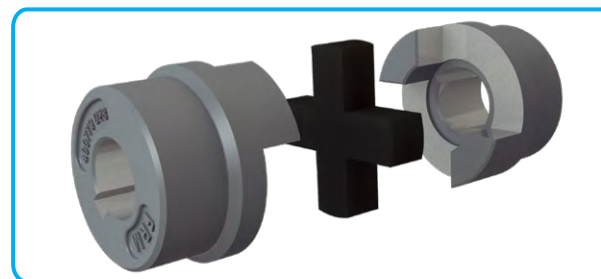
Cubo de roda



40067201



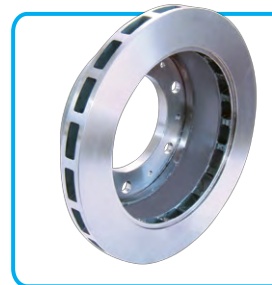
Mancal em aço



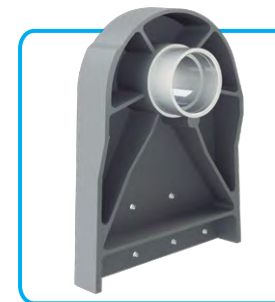
400779



F216B448



Disco de freio



116106



1128850440





## Política Geral de Vendas e Garantia FRM

A Política Geral de Vendas e Garantia FRM - Fábrica de Rolamentos e Mancais Ltda., está disponível em meio físico e eletrônico, consulte em [www.frm.ind.br](http://www.frm.ind.br).

Este termo prevê as condições gerais de fornecimento da FRM e seus termos de garantia, os quais vinculam seus clientes de forma irrestrita e irrevogável, sendo consideradas integralmente aceitas se não contestadas dentro do prazo de 48 (quarenta e oito) horas da confirmação do pedido.

### 1. GARANTIA

A garantia FRM engloba somente os produtos FRM e desde que estes estejam corretamente dimensionados quanto à carga, à rotação permissível e que obedeçam ao correto processo de montagem do conjunto no sistema.

A FRM garante que todos os seus conjuntos de mancais são fabricados conforme especificações técnicas de projeto. Porém, se houver falha no material ou na fabricação do produto, o cliente deverá notificar a FRM por escrito em até 7 (sete) dias do recebimento do material. Após a notificação, em um período de até 30 (trinta) dias úteis, a FRM irá optar: (a) pela substituição ou reparo do produto; ou (b) pelo reembolso, total ou parcial, do valor do produto de compra.

A FRM não se responsabiliza por defeitos ou danos causados por: (a) qualquer conjunto de mancal/mancal/rolamento ou outros que não sejam da marca FRM; (b) instalação do produto em ambiente impróprio; (c) uso indevido do produto; (d) acidentes; (e) desautorizadas junções ou modificações; (f) transporte; (g) casos fortuitos ou de força maior.

Em caso de acionamento da garantia, custos adicionais como: transporte, montagem, locomoção, diárias de funcionários etc. correrão por conta do cliente. A FRM não se responsabilizará, sob hipótese alguma, por um reembolso que ultrapasse o valor total ou parcial do produto comercializado por ela.

### 2. NOTA FISCAL

As Notas Fiscais eletrônicas serão enviadas em formato xml via e-mail para o endereço eletrônico informado junto ao pedido de compra.

As Notas Fiscais contemplarão apenas o número do pedido de compra e código de produtos internos da FRM.

### 3. PRAZO E FORMA DE PAGAMENTO

O pagamento deverá ser realizado por meio de boleto bancário, respeitando-se rigorosamente o prazo de pagamento estipulado na Nota Fiscal.

A falta de pagamento dentro do prazo acordado acarretará na instrução de envio para cartório após 5 (cinco) dias da data de seu vencimento, podendo ser protestado o título e inscrito em cadastros de restrição ao crédito.

### 4. IMPOSTOS

Os impostos inclusos ou excluídos dos valores dos produtos estarão discriminados nas propostas comerciais/orçamentos, conforme percentuais previstos na legislação vigente à sua época.

Em casos de alteração legal, omissão ou erro na apuração destes impostos, a FRM reserva-se ao direito de corrigi-los, a qualquer tempo, sem prévio aviso, e sem direito à restituição/indenização ao cliente.

Inclusive, em casos de ICMS por Substituição Tributária, ou outro imposto que se adapte ao caso, fica garantido à FRM, na qualidade de Substituta Tributária, o seu direito integral de cobrar do substituído por meio da emissão de boleto bancário, os valores devidos em caso de recolhimento a menor, multa ou execução extrajudicial/judicial da unidade arrecadadora do respectivo imposto.

### 5. PRAZO DE ENTREGA

O prazo de entrega disposto na proposta comercial/orçamento apresenta uma estimativa de data para entrega efetiva da mercadoria, podendo variar para mais ou para menos, conforme disponibilidade de fabricação/estoque da FRM e não está sujeito a prévia comunicação, autorização ou penalidades em caso de descumprimento.

É importante destacar que o prazo de entrega começará a contar a partir da data de confirmação das informações necessárias para confecção do pedido.

Considera-se para os devidos fins como prazo de entrega o despacho da mercadoria para a transportadora, e não a data de recebimento do cliente.

### 6. FRETE

O frete será CIF ou FOB, conforme negociação comercial. Em ambos os casos, qualquer dano causado à mercadoria durante o transporte será de responsabilidade do cliente.

Os horários para recebimento de mercadoria deverão ser acertados com a transportadora, isentando a FRM desta responsabilidade.

### 7. DEVOLUÇÃO

A FRM não aceita devolução de materiais sem justificativa por escrito do cliente e sem autorização prévia e por escrito da FRM.

Qualquer divergência detectada no recebimento das peças deverá ser comunicada por escrito à FRM no prazo máximo de 48 (quarenta e oito) horas do recebimento da mercadoria.

### 8. MULTAS / PENALIDADES / SANÇÕES

A política geral de vendas e garantia da FRM são as únicas condições que a FRM se compromete a zelar e cumprir fielmente e não aceita, em hipótese alguma, a aplicação de multas / penalidades / sanções unilaterais impostas por seus clientes sem que haja o exposto aceite por escrito em contrato firmado entre as partes, bem como não se vincula tacitamente às condições de clientes pelo aceite de pedidos que contenham cláusulas unilaterais impostas em pedidos ou demais documentos.

### 9. DIREITO DE USO

O constante desenvolvimento na área de máquinas e equipamentos tem exigido muito da indústria de conjuntos de mancais. Buscando fazer frente a este desafio, a FRM tenta incessantemente melhorar a sua tecnologia, pondo em prática contínuos programas de modernização para atender às novas necessidades e garantir o aprimoramento que caracteriza seus produtos.

Embora tenha sido tomado todo o cuidado para oferecer dados importantes e precisos neste catálogo, a FRM não se responsabiliza por eventuais erros, omissões ou futuras alterações sem prévio aviso.

Neste sentido, as informações contidas neste manual podem sofrer alterações sem a necessidade de aviso prévio.

### 10. VALIDADE DA POLÍTICA DE VENDAS E GARANTIA FRM

Condições gerais de vendas divergentes das expressas nesta política só terão validade se expressamente reconhecidas por escrito pela FRM.

Ao enviar o pedido, o cliente compromete-se a aceitar as precedentes condições da proposta de vendas FRM e esta política geral de vendas e garantia.

A FRM se reserva ao direito de, periodicamente, revisar as presentes política geral de vendas e garantia visando atender, auxiliar e proteger seus clientes com a garantia de que a FRM sempre envidará esforços para cumprir com responsabilidade tudo aquilo que se compromete e atualizar-se às exigências do mercado.

O conteúdo deste catálogo é de propriedade da empresa **FRM - Fábrica de Rolamentos e Mancais Ltda.**, sendo proibida a sua reprodução parcial ou integral sem autorização. Na elaboração deste catálogo, tomamos todo o cuidado para oferecer dados importantes e precisos. No entanto, a **FRM** não se responsabiliza por eventuais erros, omissões ou futuras alterações sem prévio aviso.

**FRM - Fábrica de Rolamentos e Mancais Ltda.**

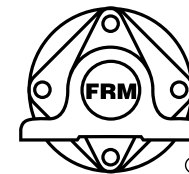
CNPJ.: 75.002.881/0001-89

Catálogo Geral de Produtos FRM - 024

08 | 2018

Impresso no Brasil

Marcas Registradas FRM:



**V22FRM**<sup>®</sup>

**V22F**<sup>®</sup>

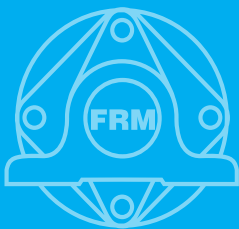
**V22**<sup>®</sup>

**FRM**<sup>®</sup>

**AMI**<sup>®</sup>

**FRM**<sup>®</sup>  
FUNDIÇÃO E PEÇAS

**GBC**<sup>®</sup>



# FRM<sup>®</sup>

FRM - Fábrica de Rolamentos e Mancais Ltda  
frm@frm.ind.br | www.frm.ind.br



Pillow Block



Rolamentos



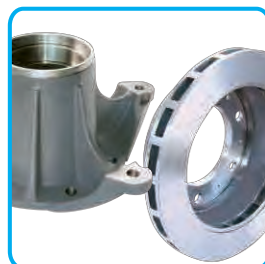
Plummer Block



Linha Alimentícia



Linha Agrícola



Projetos Especiais