

POLIAS DE FERRO EM V PERFIL B - SPB



A **MADEMIL** apresenta neste catálogo sua linha de polias, sendo que todos os modelos atendem as normas específicas a cada perfil, para um perfeito acoplamento entre correia e polia.

O processo de fabricação, os materiais e o controle de qualidade também são baseados em normas específicas de modo a garantir um produto de elevado desempenho.

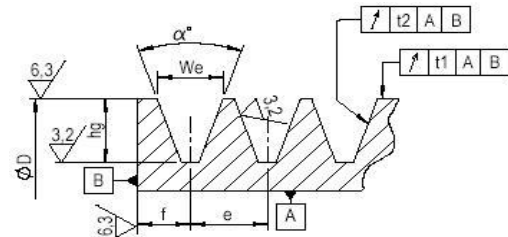


Tabela 1 - Dimensões dos canais das polias

Dimensão	TIPO DE PERFIL DO CANAL												
	Z	A	B	C	D	SPZ	SPA	SPB	SPC	3V	5V	8V	
We ±0,2	9,7	12,7	16,3	22	32	9,7	12,7	16,3	22	8,9	15,2	25,4	
f (polia Ferro)	9,85	11,35	13,15	17	23	9,5	11,35	13,15	17	9,45	13,6	19,7	
f (polia Alumínio)	8,35	9,85	11,65	-	-	8,35	9,85	11,65	-	-	-	-	
e	12	15	19	25,5	37	12	15	19	25,5	10,3	17,5	28,6	
hg	9	13,8	17,5	19,5	28	11	13,8	17,5	23,8	9	15,2	25,4	
hg mín.	9	11,45	14,3	19,1	28	11	13,75	17,5	23,8	8,9	15,2	25,4	
α ±0,5°	34°	D≤80	D≤118	D≤190	D≤315	-	D≤80	D≤118	D≤190	D≤315	-	-	
	36°	-	-	-	-	D≤475	-	-	-	D≤90	-	-	
	38°	D>80	D>118	D>190	D>315	D>475	D>60	D>118	D>190	D>315	90<D≤150	D≤250	D≤400
	40°	-	-	-	-	-	-	-	-	-	150<D≤300	250<D≤400	400<D≤560
	42°	-	-	-	-	-	-	-	-	-	D>300	D>400	D>560
Tolerância em e	±0,3	±0,3	±0,4	±0,5	±0,6	±0,3	±0,3	±0,4	±0,5	±0,25	±0,25	±0,4	
Soma dos desvios de e	±0,6	±0,6	±0,8	±1	±1,2	±0,6	±0,6	±0,8	±1	±0,5	±0,5	±0,8	
ØD mín. Recomendado	50	75	125	200	355	63	90	140	224	67	180	315	

Obs: Polias c/ correias SPA e SPB não podem ser utilizadas em Polias Padrão Mademil A e B ≤70 mm.



Confira todas as nossas linhas de produtos: www.mademil.com.br

Atendimento:
Revendas

Telefone:
(48) 3436.6415

E-mail:
vendas.revenda7@mademil.com.br

Atendimento:
Indústrias

Telefone:
(48) 3436.6437

E-mail:
vendas.industria3@mademil.com.br

POLIAS DE FERRO EM V PERFIL B - SPB

Normas e Padrões Utilizados:

► Perfil dos Canais

Os perfis das polias atendem as seguintes normas:

ISO 4183: Perfis Z, A, B, C, D, SPZ, SPA, SPB, SPC

ISO 5290: Perfis 3V, 5V, 8V

ISO 9982: Perfis Micro V :PH, PJ, PK, PL e PM

Obs.: As polias podem ser fornecidas segundo norma ISO 5291, para uso com correias

de perfis A, B, C, D unidas por manta superior.

► **Tratamento Superficial**
As polias de ferro são fornecidas com pintura na cor cinza (Laca Nitro Celulose Cinza Escuro Munsell N3,5), sob pedido podem ser fornecidas em outras cores ou tipos de tratamento protetivo.
Polia de alumínio não são pintadas.

► Balanceamento

As polias são fornecidas sem balanceamento.

Sob pedido podem ser fornecidas balanceadas segundo ISO 21940-11

► Material

Atendemos as seguintes normas de materiais em ferro fundido:

DIN 1691 - Classes GG10, GG15, GG20 e GG25.

As polias de alumínio atendem a norma SAE 329.

Sob pedido podem ser fornecidas com outros materiais.

► Qualidade

A inspeção geométrica dos canais é baseada na norma ISO 255 e ISO 9980.

Ensaio de medição da dureza conforme norma NBR NM 6506-1 e resistência

a tração NBR ISO 6892.

A qualidade e o acabamento das polias é baseado na norma ISO 254.

Furações:

► Furo de Precisão e Chaveta

As polias padrão Mademil podem ser fornecidas com ou sem o furo de precisão, conforme necessidade.

As chavetas são fornecidas conforme norma DIN 6885.

► Furo Guia

As polias não serão fornecidas com furo guia.

► Furo de Fixação

As polias de ferro fundido e alumínio podem ser fornecidas com furo de fixação, conforme necessidade, quando houver furo de precisão.

► Usinagem do Cubo

As polias padrão Mademil de ferro abaixo de 200 mm de diâmetro externo, raçadas ou com alívio nos dois lados, não terão o cubo usinado nem faceado.

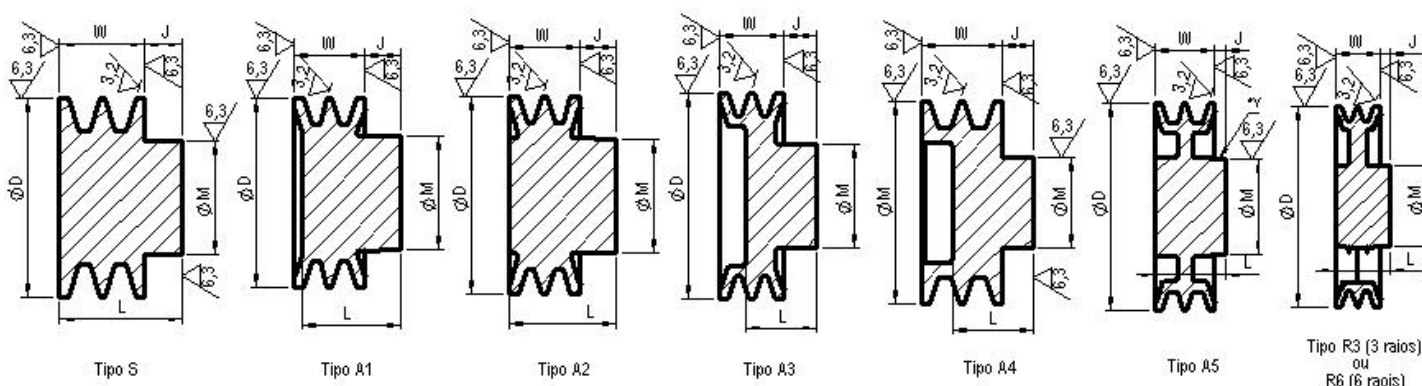
As polias de ferro acima de 200 mm terão o cubo usinado no diâmetro e não faceado.

Tabela 2. Tolerâncias do batimento das polias segundo ISO 4183.

Diâmetro Polia (mm)	Batimento Radial (mm)	Batimento Axial (mm)
≤ 125	0,2	0,3
125 < D ≤ 315	0,3	0,4
315 < D ≤ 710	0,4	0,6
710 < D ≤ 1000	0,6	0,8
1000 < D ≤ 1250	0,8	1,0
1250 < D ≤ 1600	1,0	1,2
1600 < D ≤ 2500	1,2	1,2

Tipos:

Na tabela, a coluna **Tipo** indica a construção/estrutura da Polia, conforme desenhos abaixo:



- Peso líquido previsto consta na tabela.
- Quando constar medida "J" negativa na tabela, significa que a face do cubo em relação a face da polia ficará para dentro, e não para fora conforme ilustrado.
- Dimensões em milímetros.
- Quando discriminado "X" na tabela abaixo, não é Padrão Mademil.
- Para as polias acima de 200 mm, tipo R ou A5, a cota *Y (obs. desenho), possui rebaixo no cubo com usinagem na extensão horizontal de 10 mm à 25 mm.
- **Para polias balanceadas (exceto tipos S e A4) descontar 1,5 mm das medidas L e J, devido ao faceamento no cubo exigido pela operação.

Confira todas as nossas linhas de produtos: www.mademil.com.br



Atendimento:
Revendas

Telefone:
(48) 3436.6415

E-mail:
vendas.revenda7@mademil.com.br

Atendimento:
Indústrias

Telefone:
(48) 3436.6437

E-mail:
vendas.industria3@mademil.com.br

POLIAS DE FERRO EM V PERFIL B - SPB

Código	ØD	1 CANAL							Código	ØD	2 CANAIS						
		Tipo	ØM	L**	W	Furo Máx.	J**	Peso (Kg)			Tipo	ØM	L**	W	Furo Máx.	J**	Peso (Kg)
PF.50.B.1	50	A1	32	42,5	26,3	14	19,7	0,32	PF.50.B.2	50	A1	32	60	45,3	14	19,7	0,45
PF.55.B.1	55	A1	38	42,5	26,3	18	19,7	0,433	PF.55.B.2	55	A1	35	60	45,3	18	19,7	0,54
PF.60.B.1	60	A1	38	42,5	26,3	22	19,7	0,491	PF.60.B.2	60	A1	35	60	45,3	22	19,7	0,66
PF.65.B.1	65	A1	45	42,5	26,3	26	19,7	0,60	PF.65.B.2	65	A1	40	60	45,3	25	19,7	0,81
PF.70.B.1	70	A1	45	42,5	26,3	28	19,7	0,68	PF.70.B.2	70	A1	45	60	45,3	28	19,7	0,95
PF.75.B.1	75	A1	45	42,5	26,3	28	19,7	0,72	PF.75.B.2	75	A1	48	60	45,3	30	19,7	1,15
PF.80.B.1	80	A1	45	42,5	26,3	28	19,7	0,78	PF.80.B.2	80	A1	50	60	45,3	32	19,7	1,28
PF.85.B.1	85	A1	48	42,5	26,3	30	19,7	0,96	PF.85.B.2	85	A1	52	60	45,3	33	19,7	1,50
PF.90.B.1	90	A1	48	42,5	26,3	30	19,7	0,96	PF.90.B.2	90	A1	52	60	45,3	33	19,7	1,61
PF.95.B.1	95	A1	48	42,5	26,3	30	19,7	1,05	PF.95.B.2	95	A1	50	60	45,3	32	19,7	1,70
PF.100.B.1	100	A1	50	42,5	26,3	32	19,7	1,23	PF.100.B.2	100	A1	60	60	45,3	38	19,7	2,05
PF.105.B.1	105	A2	50	46,0	26,3	32	19,7	1,30	PF.105.B.2	105	A2	60	65	45,3	38	19,7	2,32
PF.110.B.1	110	A2	52	46,0	26,3	33	19,7	1,42	PF.110.B.2	110	A2	65	65	45,3	42	19,7	2,60
PF.115.B.1	115	A2	52	46,0	26,3	33	19,7	1,46	PF.115.B.2	115	A2	60	65	45,3	38	19,7	2,68
PF.120.B.1	120	A2	55	46,0	26,3	34	19,7	1,65	PF.120.B.2	120	A3	60	45	45,3	38	19,7	2,30
PF.125.B.1	125	A2	55	46,0	26,3	34	19,7	1,70	PF.125.B.2	125	A3	65	45	45,3	42	19,7	2,52
PF.130.B.1	130	A2	60	46,0	26,3	38	19,7	1,90	PF.130.B.2	130	A3	65	45	45,3	42	19,7	2,86
PF.140.B.1	140	A2	60	46,0	26,3	38	19,7	2,16	PF.140.B.2	140	A3	65	45	45,3	42	19,7	3,10
PF.150.B.1	150	A2	60	46,0	26,3	38	19,7	2,45	PF.150.B.2	150	A3	65	45	45,3	42	19,7	3,60
PF.160.B.1	160	A2	60	46,0	26,3	38	19,7	2,60	PF.160.B.2	160	A3	70	45	45,3	44	19,7	3,96
PF.170.B.1	170	R3	63	46,0	26,3	39	20,0	2,54	PF.170.B.2	170	R3	69	50	45,3	43	6,0	3,54
PF.180.B.1	180	R3	60	45,0	26,3	38	18,7	2,50	PF.180.B.2	180	R3	73	54	45,3	46	8,7	4,10
PF.190.B.1	190	R3	68	47,0	26,3	43	20,0	2,85	PF.190.B.2	190	R3	70	51	45,3	44	6,0	3,90
PF.200.B.1	200	R3	66	46,0	26,3	42	20,0	2,92	PF.200.B.2	200	R3	75	55	45,3	48	9,7	4,80
PF.210.B.1	210	R3	70	50,0	26,3	44	21,7	3,62	PF.210.B.2	210	R3	80	52	45,3	50	5,0	5,31
PF.220.B.1	220	R3	65	46,0	26,3	42	20,0	3,26	PF.220.B.2	220	R3	80	59	45,3	50	14,0	5,90
PF.230.B.1	230	R3	65	52,0	26,3	42	24,0	3,78	PF.230.B.2	230	R3	85	60	45,3	53	15,0	6,39
PF.240.B.1	240	R3	70	49,0	26,3	44	21,0	4,05	PF.240.B.2	240	R3	82	62	45,3	51	14,0	5,75
PF.250.B.1	250	R3	70	47,0	26,3	44	20,0	4,45	PF.250.B.2	250	R3	86	61	45,3	54	15,5	7,00
PF.260.B.1	260	R3	68	53,0	26,3	43	25,0	4,30	PF.260.B.2	260	R3	86	57	45,3	54	12,0	6,75
PF.270.B.1	270	R3	65	48,0	26,3	42	20,0	4,31	PF.270.B.2	270	R3	86	58	45,3	54	13,0	7,30
PF.280.B.1	280	R3	71	50,0	26,3	44	23,0	5,38	PF.280.B.2	280	R3	88	62	45,3	55	17,0	7,21
PF.290.B.1	290	R3	70	53,0	26,3	44	25,0	4,70	PF.290.B.2	290	R3	88	62	45,3	55	17,0	8,25
PF.300.B.1	300	R3	70	51,0	26,3	44	24,0	5,30	PF.300.B.2	300	R3	84	64	45,3	53	15,0	8,10
PF.310.B.1	310	x	x	x	x	x	x	x	PF.310.B.2	310	R6	91	75	45,3	57	22,0	9,80
PF.320.B.1	320	R6	74	56,0	26,3	46	29,0	6,01	PF.320.B.2	320	R6	92	67	45,3	58	19,0	9,60
PF.330.B.1	330	x	x	x	x	x	x	x	PF.330.B.2	330	R6	92	69	45,3	57	22,0	10,10
PF.350.B.1	350	R6	75	59,0	26,3	48	33,0	7,36	PF.350.B.2	350	R6	80	60	45,3	50	14,7	9,72
PF.360.B.1	360	x	x	x	x	x	x	x	PF.360.B.2	360	R6	92	67	45,3	58	20,0	10,70
PF.380.B.1	380	R6	77	64,0	26,3	48	35,0	8,15	PF.380.B.2	380	R6	98	73	45,3	61	25,0	12,50
PF.400.B.1	400	R6	80	63,0	26,3	50	33,0	8,60	PF.400.B.2	400	R6	100	74	45,3	63	28,0	13,00
PF.420.B.1	420	R6	75	70,0	26,3	47	37,5	11,10	PF.410.B.2	410	R6	96	74	45,3	60	26,0	13,50
PF.440.B.1	440	R6	80	70,0	26,3	50	27,7	9,7	PF.420.B.2	420	R6	102	75	45,3	64	28,0	13,50
PF.450.B.1	450	R6	80	66,0	26,3	50	35,7	10,30	PF.450.B.2	450	R6	98	74	45,3	61	25,0	14,00
PF.480.B.1	480	R6	80	55,0	26,3	50	28,7	10,50	PF.480.B.2	480	R6	100	76	45,3	63	36,0	16,10
PF.500.B.1	500	R6	82	56,0	26,3	51	28,6	11,00	PF.500.B.2	500	R6	104	80	45,3	65	32,0	17,50
PF.550.B.1	550	R6	86	65,0	26,3	54	39,0	15,90	PF.550.B.2	550	R6	105	73	45,3	66	27,0	22,70
PF.600.B.1	600	R6	92	74,0	26,3	58	47,0	19,30	PF.600.B.2	600	R6	108	80	45,3	68	31,0	25,20
PF.650.B.1	650	x	x	x	x	x	x	x	PF.650.B.2	650	R6	110	70	45,3	69	14,7	23,94
PF.700.B.1	700	x	x	x	x	x	x	x	PF.700.B.2	700	R6	120	90	45,3	75	47,0	36,50

Confira todas as nossas linhas de produtos: www.mademil.com.br



Atendimento:
Revendas

Telefone:
(48) 3436.6415

E-mail:
vendas.revenda7@mademil.com.br

Atendimento:
Indústrias

Telefone:
(48) 3436.6437

E-mail:
vendas.industria3@mademil.com.br

POLIAS DE FERRO EM V PERFIL B - SPB

Código	ØD	3 CANAIS							Código	ØD	4 CANAIS						
		Tipo	ØM	L**	W	Furo Máx.	J**	Peso (Kg)			Tipo	ØM	L**	W	Furo Máx.	J**	Peso (Kg)
PF.50.B.3	50	A1	30	80	64,3	14	19,7	0,56	PF.50.B.4	50	A1	35	99	83,3	14	19,7	0,72
PF.55.B.3	55	A1	35	80	64,3	18	19,7	0,72	PF.55.B.4	55	A1	35	99	83,3	18	19,7	0,88
PF.60.B.3	60	A1	38	80	64,3	22	19,7	0,89	PF.60.B.4	60	A1	35	99	83,3	22	19,7	1,08
PF.65.B.3	65	A1	35	80	64,3	22	19,7	1,04	PF.65.B.4	65	A1	50	99	83,3	26	19,7	1,00
PF.70.B.3	70	A1	45	80	64,3	28	19,7	1,305	PF.70.B.4	70	A1	50	99	83,3	32	19,7	1,65
PF.75.B.3	75	A1	48	80	64,3	30	19,7	1,48	PF.75.B.4	75	A1	60	99	83,3	38	19,7	1,92
PF.80.B.3	80	A1	55	80	64,3	34	19,7	1,7	PF.80.B.4	80	A1	60	99	83,3	38	19,7	2,21
PF.85.B.3	85	A1	55	80	64,3	34	19,7	1,90	PF.85.B.4	85	A1	65	99	83,3	42	19,7	2,55
PF.90.B.3	90	A1	60	80	64,3	38	19,7	2,20	PF.90.B.4	90	A1	65	99	83,3	42	19,7	2,85
PF.95.B.3	95	A1	60	80	64,3	38	19,7	2,50	PF.95.B.4	95	A1	65	99	83,3	42	19,7	3,30
PF.100.B.3	100	A1	65	80	64,3	42	19,7	2,84	PF.100.B.4	100	A1	65	99	83,3	42	19,7	3,58
PF.105.B.3	105	A2	65	84	64,3	42	19,7	3,30	PF.105.B.4	105	A2	65	103	83,3	42	19,7	4,00
PF.110.B.3	110	A1	65	80	64,3	42	19,7	3,35	PF.110.B.4	110	A1	65	99	83,3	42	19,7	4,21
PF.115.B.3	115	A2	65	84	64,3	42	19,7	3,70	PF.115.B.4	115	A2	68	103	83,3	43	19,7	4,80
PF.120.B.3	120	A3	70	50	64,3	44	19,7	3,27	PF.120.B.4	120	A3	70	60	83,3	44	19,7	4,05
PF.125.B.3	125	A3	70	50	64,3	44	19,7	3,52	PF.125.B.4	125	A3	75	60	83,3	48	19,7	4,50
PF.130.B.3	130	A3	70	50	64,3	44	19,7	3,76	PF.130.B.4	130	A3	75	60	83,3	48	19,7	4,72
PF.140.B.3	140	A3	70	50	64,3	44	19,7	4,12	PF.140.B.4	140	A3	75	60	83,3	48	19,7	5,30
PF.150.B.3	150	A3	70	50	64,3	44	19,7	4,60	PF.150.B.4	150	A3	75	60	83,3	48	19,7	6,10
PF.160.B.3	160	A3	80	50	64,3	50	19,7	5,10	PF.160.B.4	160	A5	85	60	83,3	53	3,4	6,90
PF.170.B.3	170	R3	80	55	64,3	50	3,0	5,09	PF.165.B.4	165	A3	85	60	83,3	53	0,0	8,00
PF.180.B.3	180	R3	79	56	64,3	49	0,0	5,50	PF.170.B.4	170	A5	85	60	83,3	53	1,0	6,83
PF.190.B.3	190	R3	80	60	64,3	50	0,0	5,95	PF.180.B.4	180	R3	90	65	83,3	56	2,5	7,35
PF.200.B.3	200	R3	85	60	64,3	53	0,0	6,39	PF.190.B.4	190	R3	89	62	83,3	56	2,0	7,48
PF.210.B.3	210	R3	92	63	64,3	58	0,0	7,54	PF.200.B.4	200	R3	97	65	83,3	61	0,0	8,70
PF.220.B.3	220	R3	95	68	64,3	59	1,0	7,81	PF.210.B.4	210	R3	100	66	83,3	63	0,0	9,45
PF.230.B.3	230	R3	95	67	64,3	59	2,0	8,20	PF.220.B.4	220	R3	102	72	83,3	64	0,0	10,80
PF.240.B.3	240	R3	95	74	64,3	59	3,0	9,35	PF.230.B.4	230	R3	90	65	83,3	56	0,0	10,10
PF.250.B.3	250	R3	95	67	64,3	59	2,5	9,56	PF.240.B.4	240	R3	105	73	83,3	66	5,0	11,20
PF.260.B.3	260	R3	95	68	64,3	59	2,5	10,00	PF.250.B.4	250	R3	105	73	83,3	66	1,5	12,40
PF.270.B.3	270	R3	95	67	64,3	59	0,0	10,00	PF.260.B.4	260	R3	105	77	83,3	66	0,0	12,20
PF.280.B.3	280	R3	98	74	64,3	61	1,5	10,50	PF.270.B.4	270	R3	108	76	83,3	68	1,5	13,25
PF.290.B.3	290	R3	90	62	64,3	56	2,0	9,78	PF.280.B.4	280	R3	110	76	83,3	69	1,5	13,90
PF.300.B.3	300	R3	102	67	64,3	64	5,7	11,80	PF.290.B.4	290	R3	112	75	83,3	70	0,0	14,40
PF.320.B.3	320	R6	104	74	64,3	65	9,0	13,20	PF.300.B.4	300	R3	111	80	83,3	69	4,0	15,70
PF.350.B.3	350	R6	105	78	64,3	66	10,0	15,30	PF.320.B.4	320	R6	115	81	83,3	72	2,0	16,50
PF.360.B.3	360	R6	108	78	64,3	68	9,0	15,60	PF.350.B.4	350	R6	118	86	83,3	74	4,0	18,70
PF.380.B.3	380	R6	110	83	64,3	69	18,0	15,70	PF.380.B.4	380	R6	120	90	83,3	75	2,0	21,20
PF.400.B.3	400	R6	95	65	64,3	59	0,7	15,80	PF.400.B.4	400	R6	120	87	83,3	75	1,5	22,40
PF.410.B.3	410	R6	105	82	64,3	66	15,0	17,80	PF.410.B.4	x	x	x	x	x	x	x	x
PF.420.B.3	420	R6	114	83	64,3	71	18,0	18,70	PF.420.B.4	420	R6	124	87	83,3	78	4,0	23,00
PF.440.B.3	440	R6	117	81	64,3	73	15,0	20,3	PF.440.B.4	x	x	x	x	x	x	x	x
PF.450.B.3	450	R6	112	83	64,3	70	14,7	20,40	PF.450.B.4	450	R6	105	85	83,3	66	1,7	27,10
PF.480.B.3	480	R6	121	91	64,3	76	24,0	23,70	PF.480.B.4	480	R6	130	91	83,3	81	8,0	28,50
PF.500.B.3	500	R6	105	75	64,3	66	11,0	21,74	PF.500.B.4	500	R6	130	94	83,3	81	8,0	30,40
PF.550.B.3	550	R6	126	87	64,3	79	18,0	29,00	PF.550.B.4	550	R6	110	90	83,3	69	7,0	35,10
PF.600.B.3	600	R6	125	90	64,3	78	24,0	30,65	PF.600.B.4	600	R6	140	109	83,3	88	19,0	40,90
PF.650.B.3	650	R6	131	94	64,3	82	27,0	35,40	PF.650.B.4	650	R6	138	101	83,3	86	21,0	42,40
PF.700.B.3	700	R6	132	95	64,3	83	27,0	39,50	PF.700.B.4	700	R6	140	106	83,3	88	18,0	46,80

Confira todas as nossas linhas de produtos: www.mademil.com.br



Atendimento:  Telefone: (48) 3436.6415  E-mail: vendas.revenda7@mademil.com.br

Atendimento:  Telefone: (48) 3436.6437  E-mail: vendas.industria3@mademil.com.br

POLIAS DE FERRO EM V PERFIL B - SPB

Código	ØD	5 CANAIS							Código	ØD	6 CANAIS						
		Tipo	ØM	L**	W	Furo Máx.	J**	Peso (Kg)			Tipo	ØM	L**	W	Furo Máx.	J**	Peso (Kg)
PF.50.B.5	50	x	x	x	x	x	x	x	PF.50.B.6	x	x	x	x	x	x	x	x
PF.55.B.5	55	x	x	x	x	x	x	x	PF.55.B.6	x	x	x	x	x	x	x	x
PF.60.B.5	60	x	x	x	x	x	x	x	PF.60.B.6	x	x	x	x	x	x	x	x
PF.65.B.5	65	x	x	x	x	x	x	x	PF.65.B.6	x	x	x	x	x	x	x	x
PF.70.B.5	70	A1	70	118	102,3	34	19,7	1,9	PF.70.B.6	x	x	x	x	x	x	x	x
PF.75.B.5	75	x	x	x	x	x	x	x	PF.75.B.6	x	x	x	x	x	x	x	x
PF.80.B.5	80	x	x	x	x	x	x	x	PF.80.B.6	x	x	x	x	x	x	x	x
PF.85.B.5	85	x	x	x	x	x	x	x	PF.85.B.6	x	x	x	x	x	x	x	x
PF.90.B.5	90	x	x	x	x	x	x	x	PF.90.B.6	x	x	x	x	x	x	x	x
PF.95.B.5	95	x	x	x	x	x	x	x	PF.95.B.6	x	x	x	x	x	x	x	x
PF.100.B.5	100	A1	60	118	102,3	38	19,7	4,12	PF.100.B.6	100	S	65	141	121,3	42,0	19,7	5,05
PF.105.B.5	105	x	x	x	x	x	x	x	PF.105.B.6	105	x	x	x	x	x	x	x
PF.110.B.5	110	A2	70	122	102,3	44	19,7	5,40	PF.110.B.6	110	S	75	141	121,3	48,0	19,7	5,70
PF.115.B.5	115	A1	70	117	102,3	44	19,7	5,90	PF.115.B.6	115	A3	80	136	121,3	50,0	19,7	7,10
PF.120.B.5	120	A3	75	75	102,3	48	19,7	5,25	PF.120.B.6	120	A3	80	80	121,3	50,0	15	6,20
PF.125.B.5	125	A4	75	75	102,3	48	19,7	5,60	PF.125.B.6	x	x	x	x	x	x	x	x
PF.130.B.5	130	A3	80	75	102,3	50	19,7	5,92	PF.130.B.6	130	A3	80	80	121,3	50,0	15	7,20
PF.140.B.5	140	A3	80	75	102,3	50	19,7	6,85	PF.140.B.6	140	A4	90	80	121,3	56,3	15	8,41
PF.150.B.5	150	A3	85	75	102,3	53	19,7	7,65	PF.150.B.6	150	A4	85	85	121,3	53,1	19,7	9,50
PF.160.B.5	160	A5	90	65	102,3	56	-1	7,89	PF.160.B.6	160	A4	95	80	121,3	59,4	15	14,50
PF.170.B.5	170	A5	90	65	102,3	56	2	8,05	PF.170.B.6	170	A4	95	80	121,3	59,4	15	11,96
PF.180.B.5	180	A5	95	65	102,3	59	1	9,75	PF.180.B.6	180	A5	95	75	121,3	59,4	2	11,5
PF.190.B.5	190	A5	95	65	102,3	59	2	9,50	PF.190.B.6	190	A5	105	75	121,3	65,6	0	13,205
PF.200.B.5	200	R3	101	71	102,3	63	-1,5	10,45	PF.200.B.6	200	R3	103	75	121,3	64,4	2	12,46
PF.210.B.5	210	R3	105	73	102,3	66	1	11,25	PF.210.B.6	x	x	x	x	x	x	x	x
PF.220.B.5	220	R3	101	77	102,3	63	2	11,72	PF.220.B.6	220	x	x	x	x	x	x	x
PF.230.B.5	230	R3	105	79	102,3	66	1	12,80	PF.230.B.6	230	R3	105	80	121,3	65,6	0	15,10
PF.240.B.5	240	R3	105	88	102,3	66	6	14,30	PF.240.B.6	240	x	x	x	x	x	x	x
PF.250.B.5	250	R3	110	80	102,3	69	3,5	14,80	PF.250.B.6	250	R3	105	80	121,3	65,6	0	17,80
PF.260.B.5	260	R6	115	80	102,3	72	4	15,20	PF.260.B.6	260	R6	105	80	121,3	65,6	0	17,3
PF.270.B.5	270	R6	115	91	102,3	72	0	15,94	PF.270.B.6	270	x	x	x	x	x	x	x
PF.280.B.5	280	R6	114	82	102,3	71	0	16,60	PF.280.B.6	280	R3	105	80	121,3	65,6	0	22,30
PF.290.B.5	290	R6	117	82	102,3	73	1,5	17,38	PF.290.B.6	290	x	x	x	x	x	x	x
PF.300.B.5	300	R6	115	85	102,3	72	2,5	18,30	PF.300.B.6	300	R6	105	90	121,3	65,6	0	22,30
PF.320.B.5	320	R6	120	88	102,3	75	2	18,30	PF.320.B.6	320	x	x	x	x	x	x	x
PF.350.B.5	350	R6	126	88	102,3	79	0	21,20	PF.350.B.6	350	R6	110	90	121,3	68,8	0	26,70
PF.380.B.5	380	R6	130	97	102,3	81	1,5	23,00	PF.380.B.6	360	x	x	x	x	x	x	x
PF.400.B.5	400	R6	130	95	102,3	81	2	25,60	PF.400.B.6	400	R6	120	104	121,3	75,0	2	34,80
PF.420.B.5	420	R6	133	93	102,3	83	1	27,80	PF.420.B.6	420	x	x	x	x	x	x	x
PF.450.B.5	450	R6	135	100	102,3	84	3	30,30	PF.450.B.6	450	R6	135	91,7	121,3	84,4	0	42,20
PF.460.B.5	460	R6	130	94	102,3	81	0,5	31,00	PF.460.B.6	x	x	x	x	x	x	x	x
PF.480.B.5	480	x	x	x	x	x	x	x	PF.480.B.6	480	R6	150	95	121,3	94,0	0	44,40
PF.500.B.5	500	R6	140	99	102,3	88	0	36,80	PF.500.B.6	500	R6	130	100	121,3	81,3	0	44,00
PF.550.B.5	550	R6	145	108	102,3	91	0	43,50	PF.550.B.6	550	R6	145	100	121,3	90,6	9,35	54,90
PF.600.B.5	600	R6	125	102	102,3	78	0	44,80	PF.600.B.6	600	R6	130	100	121,3	81,3	0	50,90
PF.650.B.5	650	R6	130	110	102,3	81	6	60,80	PF.650.B.6	650	x	x	x	x	x	x	x
PF.700.B.5	700	R6	154	112	102,3	96	7,5	69,50	PF.700.B.6	700	x	x	x	x	x	x	x

Confira todas as nossas linhas de produtos: www.mademil.com.br



Atendimento:
Revendas

Telefone:
(48) 3436.6415

E-mail:
vendas.revenda7@mademil.com.br

Atendimento:
Indústrias

Telefone:
(48) 3436.6437

E-mail:
vendas.industria3@mademil.com.br

POLIAS DE FERRO EM V PERFIL B - SPB

Código	ØD	8 CANAIS							Código	ØD	10 CANAIS						
		Tipo	ØM	L**	W	Furo Máx.	J**	Peso (Kg)			Tipo	ØM	L**	W	Furo Máx.	J**	Peso (Kg)
PF.100.B.8	100	x	x	x	x	x	x	x	x	x	x	x	x	x	x	x	x
PF.260.B.8	260	x	x	x	x	x	x	x	x	x	x	x	x	x	x	x	x
PF.270.B.8	270	x	x	x	x	x	x	x	PF.270.B.10	270	x	x	x	x	x	x	x
PF.280.B.8	280	x	x	x	x	x	x	x	x	x	x	x	x	x	x	x	x
PF.500.B.8	500	x	x	x	x	x	x	x	x	x	x	x	x	x	x	x	x
PF.550.B.8	550	x	x	x	x	x	x	x	x	x	x	x	x	x	x	x	x
PF.600.B.8	600	x	x	x	x	x	x	x	PF.600.B.10	600	x	x	x	x	x	x	x

Confira todas as nossas linhas de produtos: www.mademil.com.br



Atendimento:
Revendas

Telefone:
(48) 3436.6415

E-mail:
vendas.revenda7@mademil.com.br

Atendimento:
Indústrias

Telefone:
(48) 3436.6437

E-mail:
vendas.industria3@mademil.com.br